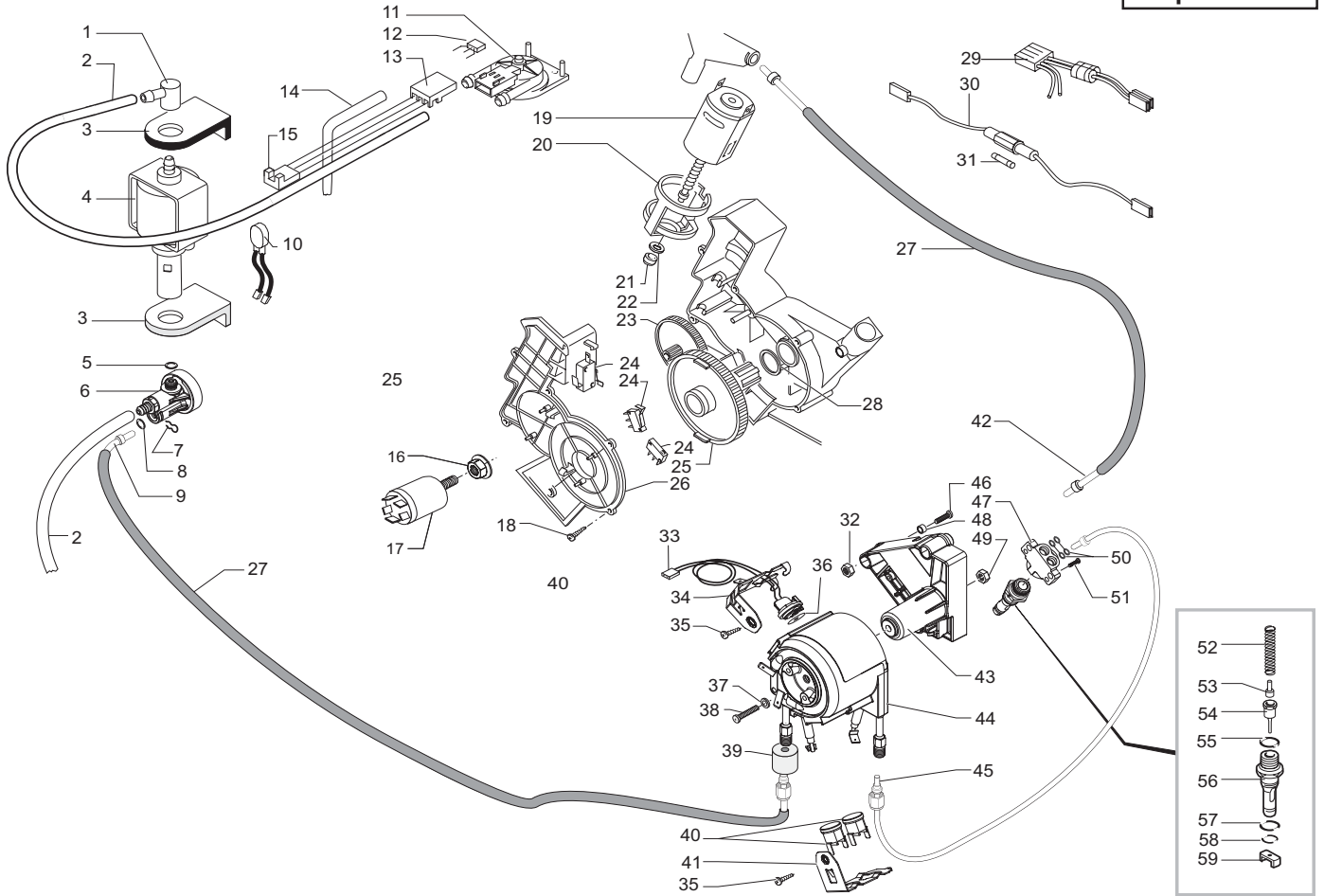


Saeco SUP 025 PY
INTERNATIONAL GROUP

CE Cod. 74 06 17

POS	CODICE	DESCRIZIONE	NOTE	POS	CODICE	DESCRIZIONE	NOTE
01	142814953	Coperchio contenitore acqua nero metal.		37	283552700	Ass. connettore 12 poli	
	222763794	Coperchio contenitore acqua argento		38	145852660	Guarnizione per contenitore caffè macinato nero	
02	140328461	Orm 0019-10	epdm	39	149212650	Tappo per supporto erogatore caffè nero	
03	222692800	Ass. contenitore acqua		40	149196950	Supporto erogatore caffè nero	
04	140324362	Orm 0060-30	silicone	41	222811953	Copertura nero metal. serigrafata	
05	126764718	Molla per valvola contenitore acqua			222811994	Copertura argento serigrafata	
06	9111.027.150	Pistoncino per serbatoio grigio		42	147370550	Parte mobile erogatore caffè nero	
07	183911050	Cavo alimentazione Schuko nero	L=1200 mm	43	129515802	Vite TCB 3,5x13 DIN 7981	znp
08	175897500	Inserito superiore polistirolo		44	U109.028	Vite aut. TCB 2,9x9,5 DIN 7981	inox
09	175897600	Inserito inferiore polistirolo		45	149197000	Supporto sportello	
10	178518400	Scatola flessogr. Spidem Bellezza SUP 025PY			149197053	Supporto sportello nero metal.	
11	222460153	Ass. carcassa nero metal.	con part. pos. 45,68	46	146314050	Leva gancio sportello nera	
	222360994	Ass. carcassa argento	con part. pos. 45,68	47	229170450	Ass. tenuta vasca recupero acqua	
12	9161.050.230	Tappo per galleggiante		48	127390100	Pennello per pulizia	
13	222764094	Copertura contenitore caffè in grani argento		49	U109.017	Vite aut. TCB 2,9x6,5 DIN 7981	nik
	142815053	Copertura contenitore caffè in grani nero metal.		50	181557658	Basetta elettronica CPU	230V
14	9161.112.150	Galleggiante di livello		51	U109.017	Vite aut. TCB 2,9x6,5 DIN 7981	nik
15	227721650	Pomello regolazione macinatura		52	9161.021.150	Chiave per gruppo caffè grigio	
16	222712200	Ass. contenitore caffè in grani grigio		53	NF11.084	Molla a forcella	
17	146000850	Ingranaggio per pomello regolazione macinatura		54	9161.384	Distanziale per raccordo tubo vapore	
18	0701.031.150	Copertura guarnizione grigia		55	149196850	Supporto raccordo vapore nero	
19	145842900	Guarnizione Gaco DIM 14		56	229381808	Ass. tubo vapore cromato	
20	U111.004	Vite aut. TSP 2,9x9,5 DIN 7982	inox	57	148973353	Sportello nero metal.	
21	0701.014.150	Contenitore guarnizione grigio			228982794	Sportello argento	
22	NM02.004	Orm 0080-20	epdm	58	225741394	Griglia verniciata argento	
23	186015400	Interruttore generale		59	U109.003	Vite aut. TCB 3,5 x 9,5 DIN 7981	nik
24	U140.014	Vite Panelvit TCB 3,5x16 DIN 7505		60	227431350	Ass. pannello nero	
25	NE13.013	Presa a vaschetta	znp	61	129515802	Vite TCB 3,5x13 DIN 7981	znp
26	220380259	Ass. anello girevole		62	127914403	Raccordo 90° per tubo vapore	
27	147623650	Piedino adesivo quadro		63	NM02.007	Or 2025	epdm
28	146001950	Ingranaggio nero regolazione dose		64	229160453	Supporto tastiera nero metal. serigrafata	
29	145852360	Guarnizione per contenitore caffè in grani			229160494	Supporto tastiera argento serigrafata	
30	147623750	Piedino nero		65	281520200	Ass. basetta elettronica e tastiera	
31	142602453	Cassetto raccoglifondi nero metal.		66	165898900	Libretto istruzioni Spidem Bellezza SUP 025PY	
	222600594	Cassetto raccoglifondi argento		67	226583694	Mascherina sportello argento Spidem Bellezza	
32	149646053	Vasca recupero acqua nero metal.		68	145895850	Inserito di ritegno anello girevole	
	229631494	Vasca recupero acqua argento		69	224640200	Ass. filtro per serbatoio acqua	con part. pos. 2
33	142815053	Coperchio contenitore caffè macinato nero metal.		70	227721550	Pomello regolazione dose caffè nero serigrafato	
	222764294	Coperchio contenitore caffè macinato argento		71	145500211	Galleggiante rosso	
34	146680850	Misurino nero per caffè					
35	U109.028	Vite aut. TCB 2,9 x 9,5 DIN 7981	inox				
36	149261050	Tramoggia caffè macinato					

Saeco SUP 025 PY
INTERNATIONAL GROUP

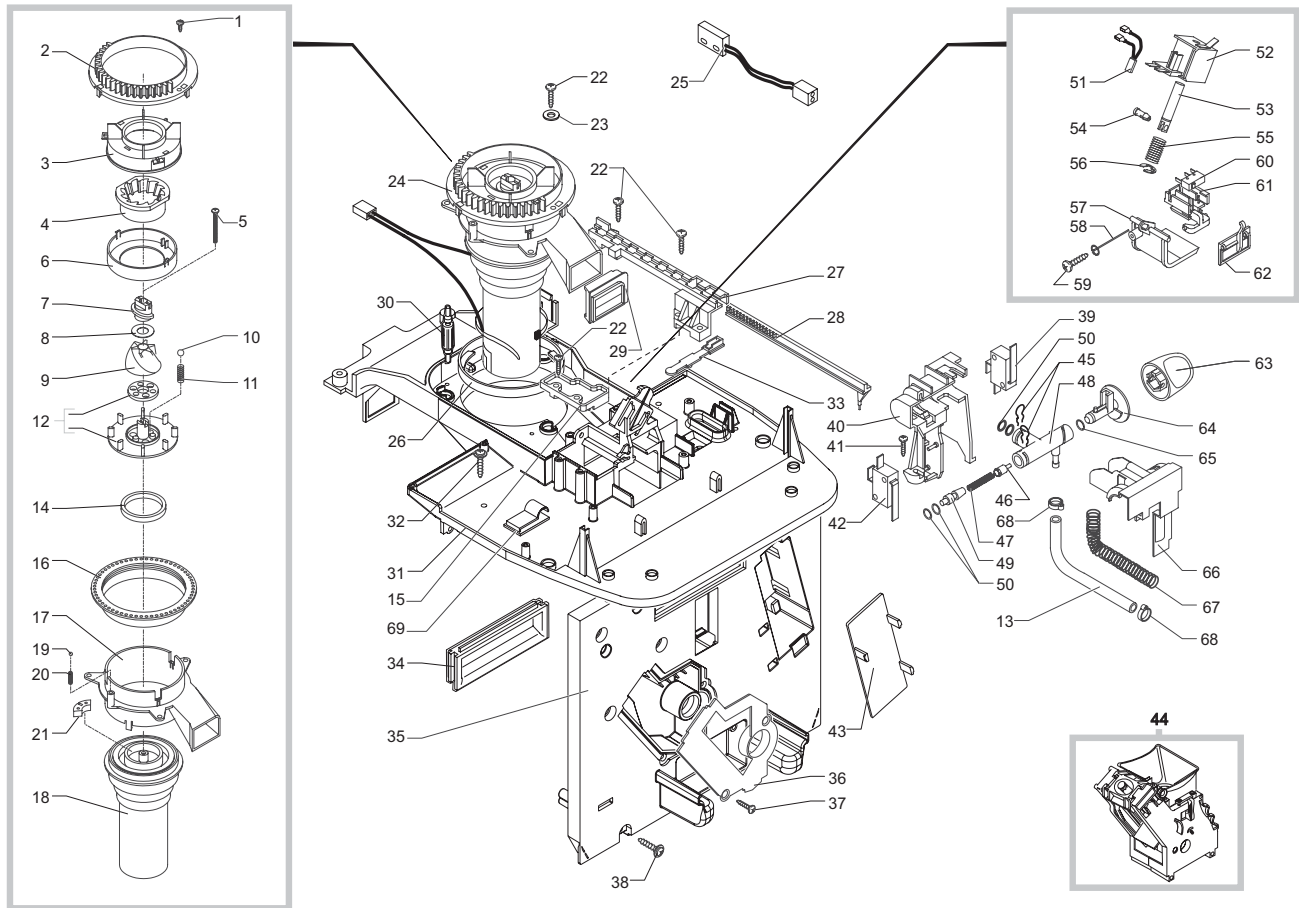


Saeco SUP 025 PY
INTERNATIONAL GROUP

CE Cod. 74 06 17

POS	CODICE	DESCRIZIONE	NOTE	POS	CODICE	DESCRIZIONE	NOTE
01	9991.084	Raccordo in gomma a 90° Ulka		42	227874800	Ass. tubo teflon 2x4	L=480 mm
02	149360200	Tubo in silicone 5x8 70 Sr	matassa in kg	43	149197700	Supporto TYP per caldaia	
03	149185850	Supporto pompa		44	282058858	Assieme caldaia tubolare V2	230 V
04	187720958	Pompa Ulka EX-5	230V	45	227876800	Assieme tubo teflon 2x4	L=235 mm
05	140321961	Or 2031	epdm	46	U044.020	Vite TSP M5x30 UNI 7688	znp
06	229452100	Assieme valvola di compensazione e sicurezza		47	227900320	Raccordo supporto caldaia 2 fori ottone	
07	9011.144	Forcella per tubo d=4		48	9161.206	Distanziale isolante per caldaia	
08	140328059	Or 2015 in silicone	ptfe/fda	49	123160502	Dado M5 alto UNI 5587-68	znp
09	227874900	Ass. raccordo teflon 2x4	L=250 mm	50	140328059	Or 2015 in Silicone	ptfe/fda
10	0311.807	Cablaggio giallo Klixon JP13	230V	51	129910103	Vite Hi-Lo TC 3,5x15	
11	286473300	Kit turbina VDE "M" con sensore	con part. pos. 12	52	9011.132	Molla per spillo	
12		Particolare non disponibile	vedi part. pos. 11	53	127471620	Perno ottone per pistoncino caldaia	
13	9161.018	Forcella per turbina		54	227660100	Assieme pistoncino	
14	149361100	Tubo silicone 5x10 60 Sr	matassa in kg	55	140320459	Orm 0080-20 in silicone	ptfe/fda
15	283551300	Ass. connettore 3 poli turbina		56	9011.100	Perno per valvola in plastica	
16	123453602	Dado M8 flangiato base dentellata	znp	57	NM01.035	Orm 0090-20	silicone
17	NE13.039	Filtro antisturbo		58	NM01.057	Orm 0050-20	silicone
18	U143.003	Vite Panelvit TCB 3.5x16 testa d=8	znp	59	9011.099	Cursore per valvola caldaia in plastica	
19	286892258	Ass. generale motore per motoriduttore 230V	con part. pos. 20,29				
20	9121.044	Antivibrante per motore					
21	9121.046	Boccola sinterizzata per motore					
22	9121.050	Rondella tela bakelizzata d=5,5			289435300	Assieme generale turbina	
23	9121.042	Ingranaggio z=12/90			282135958	Assieme caldaia all. tub. con resistenza 230V	
24	NE05.038	Microinterruttore					
25	9121.069.150	Ingranaggio z=108 grigio					
26	9161.331.920	Copertura motoriduttore trasparente					
27	149361200	Tubo silicone nero 7,5x9,3	matassa in kg				
28	9161.132	Rondella Mylar per motoriduttore					
29		Particolare non disponibile	vedi part. pos. 19				
30	183003662	Cavetto 1 filo silicone blu	230V				
31	327002200	Fusibile T6,3 amp. 5x20 ritardato	230V				
32	123453302	Dado autobloccante M5 DIN 982	znp				
33	288582300	Assieme sensore					
34	126838217	Molla ferma sensore ganci laterali					
35	129573202	Vite TCB PH/TT 4x8 UNI 8112	znp				
36	145951600	Isolante elettrico termoconduttivo Keratherm					
37	128310521	Rosetta UNI 8842 A5	inox				
38	129827402	Vite TCB M5x20 UNI 7687	znp				
39	147756562	Protezione per molla a forcella tubo d= 4					
40	189428600	Termostato 175°					
41	126838117	Molla ferma 2 termostati					

Saeco SUP 025 PY
INTERNATIONAL GROUP



Saeco SUP 025 PY
INTERNATIONAL GROUP

CE Cod. 74 06 17

POS	CODICE	DESCRIZIONE	NOTE	POS	CODICE	DESCRIZIONE	NOTE
01	129511803	Vite TCB 2,9x6,4 DIN 7981	nik	39	186724200	Microinterruttore rubinetto	
02	148650250	Sett. dent. per manopola regol. macine		40	149194500	Supporto rubinetto	
03	149186150	Supporto nero per macina superiore		41	129515802	Vite TCB 3,5x13 DIN 7981	znp
04		Particolare non disponibile	vedi part. pos. 09	42	186724200	Microinterruttore sportello	
05	129931002	Vite Torx T10 TCB 3,5x48/28 sx	zng	43	9161.345.050	Copertura interna vano pompa	
06	142844550	Copertura per macina superiore macinacaffè		44	225801259	Gruppo caffè grigio con foro vedi tav. 2 2 580 11-12 cod. esp. E90032	
07	147470763	Perno incremento a vite per macinacaffè		45	9011.144	Forcella per tubo d= 4 mm	
08	U201.002	Rosetta piana 10x16x0,2 DIN 988	znp	46	9019.A04	Ass. spillo per superautomatica	
09	226473500	Kit macine tecna		47	9011.007	Molla per spillo	
10	128610521	Sfera acciaio inox d= 5,5 mm		48	0345.078	Corpo rubinetto	
11	126765517	Molla acciaio per sfera d= 5,5 mm		49	9161.379	Tappo per corpo rubinetto	
12	149188750	Supporto con anello per macina conica		50	140328059	Or 2015 in silicone	ptfe/fda
13	229433200	Tubo silicone telato 3x7 mm	L=175 mm	51	289202200	Ass. termoprotettore termico 100°C	
14	140360200	Anello in feltro		52	283770658	Ass. elettromagnete	230V
15	145895400	Inserto per dosatore		53	9161.041	Nucleo elettromagnete dosatore	
16	146570950	Ghiera nera regolazione macinatura		54	9161.076.150	Perno sportello dosatore grigio	
17	149194200	Supporto motore macinacaffè		55	9161.044	Molla elettromagnete dosatore	
18	286851858	Ass. motore macinacaffè con condensatori	230V	56	U701.003	Anello elastico 7	
19	128610421	Sfera acciaio inox d=3,2 mm		57	9161.074.150	Sportello dosatore grigio	
20	126770117	Molla per sfera d= 3,2 mm		58	9161.048	Asta rasatore	
21	140230400	Ammortizzatore per supporto macine		59	U140.004	Vite Panelvit TCB 3x12 DIN 7505	znp
22	129660102	Vite Panelvit TCB 3,5x18 DIN 7505	znp	60	NE05.017	Microinterruttore	
23	U207.004	Rosetta piana 4,3x16 UNI 6592	znp	61	9161.072.150	Cursore supporto micro grigio	
24	286884558	Ass. generale motore con condensatori	230V	62	9161.073.150	Bilanciere controllo dose grigio	
25	283553100	Ass. sensore 2 poli livello	230V	63	147717550	Pomello vapore nero	
26	9141.052	Anello di rinforzo macinacaffè		64	140640300	Asta rubinetto	
27	147572150	Piastra fissaggio slitta dentata		65	140328561	Or d=4,48x1,90	epdm
28	148740550	Slitta dentata regolazione dose		66	147756400	Protezione per corpo rubinetto acqua/vapore	
29	145851862	Guarnizione uscita caffè/macinato		67	126772018	Molla d=7,5 mm per tubo telato 3x7 mm	
30	9991.103	Antivibrante per macinacaffè		68	NF11.052	Fascetta Oetiker	
31	147531400	Piastra supporto macinacaffè		69	NE17.018	Fermacavo adesivo WCK 720	
32	U143.003	Vite Panelvit TCB 3,5 x 16 testa d=8	znp				
33	9161.122.150	Leva regolazione dose grigiop					
34	145895350	Inserto nero per piastra montaggio					
35	9161.392.050	Piastra montaggio nespresso con perno nero					
36	9161.333.050	Copertura vano caldaia nero					
37	129535721	Vite TSP 3,5x9,5 DIN 7982	inox				
38	U140.014	Vite Panelvit TCB 3,5x16 DIN 7505	znp				

Saeco SUP 025 PY
INTERNATIONAL GROUP