

Saeco SUP 018 V2 DALLA MATR. 984044420
INTERNATIONAL GROUP



Cod. 7 4 14

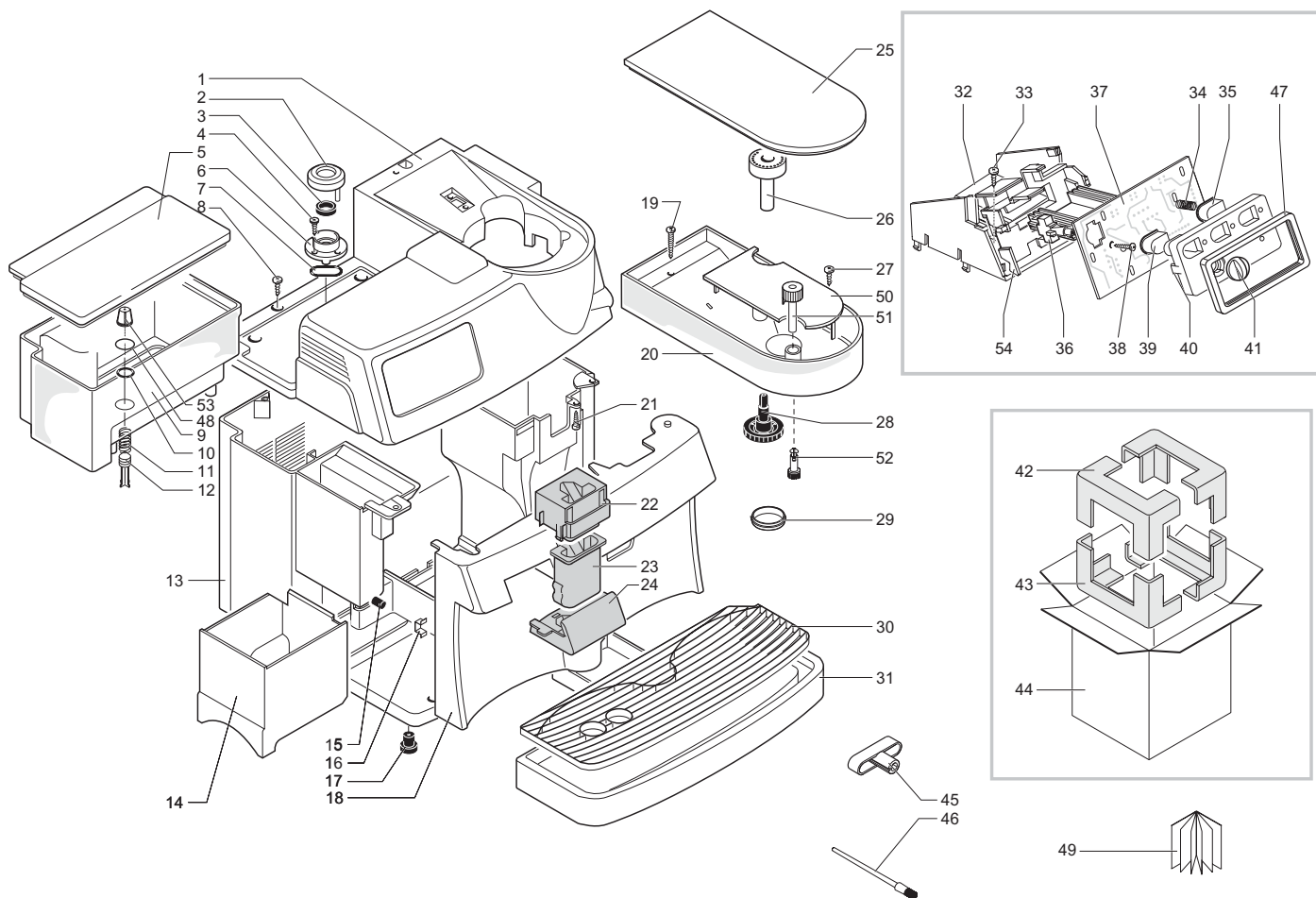
POS	CODICE	DESCRIZIONE	NOTE	
01	0311.002.380	Copertura nero met.		
	0311.002.560	Copertura grigia marm.		
	0311.002.600	Copertura Crema marm.		
	0311.002.270.A	Copertura colore giallo		
	0311.002.150	Copertura grigio 7016		
	0311.002.490	Copertura grigio 7011		
02	0311.002.670	Copertura grigio 3557		
	142844059	Copertura grigia		
	03	145842900	Guarnizione Gaco DIM 14	
	04	129535721	Vite TSP 3.5x9.5	
	05	0311.008.380	Cop. per cont. acqua nero metalliz.	
		0311.008.560	Cop. per cont. acqua grigio marm.	
0311.008.620		Cop. cont. acqua grigio spidem		
0311.008.580		Cop. cont. acqua argento		
0311.008.150		Coperchio contenitore acqua grigio 7016		
0311.008.490		Coperchio contenitore acqua grigio 7011		
06	149185359	Supporto grigio x guarnizione		
	07	0312.022	Guarnizione x contenitore valvola	
08	U143.007	Vite Torx TCB 2.9x19	Inox	
09	0311.A05.230	Ass. contenitore acqua	100 V	
	222692280	Ass. contenitore acqua	Silicone nero	
10	140324362	Orm 0060-30		
11	126764718	Molla per pistoncino		
12	147660562	Pistoncino per serbatoio grigio		
13	0311.A03.380	Assieme carcassa nero	Con pos.13,15,17	
	0311.A03.560	Assieme carcassa grigio marmorizzato	Con pos.13,15,17	
	0311.A03.600	Assieme carcassa crema marmorizzato	Con pos.13,15,17	
	0311.A03.270.A	Assieme carcassa giallo	Con pos.13,15,17	
	0311.A03.150	Assieme carcassa grigio 7016	Con pos.13,15,17	
	0311.A03.490	Assieme carcassa grigio 7011	Con pos.13,15,17	
14	0311.A03.670	Assieme carcassa grigio 3557	Con pos.13,15,17	
	0311.004.380	Contenitore fondi nero	ABS	
	0311.004.560	Contenitore fondi grig. marm.		
	0311.004.600	Cont. fondi cre/marm		
	0311.004.270.A	Contenitore fondi giallo		
	0311.004.150	Contenitore fondi grigio 7016		
15	0311.004.670	Contenitore fondi grigio 3557		
	9991.105	Magnete a resca D=9 mm		

POS	CODICE	DESCRIZIONE	NOTE
16	0311.020	Squadretta per chiusura sportello	
17	147622850	Piedino nero	
18	0311.028.380	Sportello nero serigrafato	ABS
	0311.028.560	Sportello grig. marm. serigrafato	
	0311.028.600	Sportello cre/marm ser. Vienna	
	0311.028.270.A	Sportello ser. Vienna	
	228994053	Sportello nero ser. Edition	
	228994259	Sportello grigio 7016 ser. Limited Edition	
	228994463	Sportello grigio 7011 ser. Café Milano	
	0311.028.670	Sportello grigio 3557 ser. Vienna	
	228994363	Sportello grigio 7011 ser. Edition 4	
	228995263	Sportello grigio 7011 ser. Edition 5	
19	228991550	Sportello grigio-marm. ser. Café Grande	
	0311.028.560.A	Sportello grigio-marm. ser. Vienna	
20	129517103	Vite TCB 3.5x38 DIN 7981	NIK
21	222711780	Cont. caffè in grani c/asole	120V
	222711880	Cont. caffè in grani s/asole	230V
22	222711680	As. cont. caf. in grani c/asole con reg. dose	
	129660902	Vite Panelvit TCB 3.5x12 DIN 7505	
23	0311.022.490	Canalino erogatore fisso grigio	
	0311.022.620	Canalino erogatore grigio spidem	
	0311.022.490.B	Canalino erog.fisso Noryl - grigio	
	0311.022.380	Canalino erogatore fisso nero metalliz.	
	0311.011.490	Canalino erogatore mobile grigio	
	0311.011.620	Canalino erogatore mobile grig. spidem	
24	0311.011.490.B	Canalino erogatore mobile Noryl - grigio	
	0311.011.380	Canalino erogatore mobile nero metalliz.	
25	0311.012.490	Supporto erogatore	
	0311.012.620	Supporto erogatore grigio Spidem	
	0311.012.380	Supporto erogatore nero metallizzato	
	0311.009.380	Coperchio x cont. caffè nero	ABS
	0311.009.560	Coperchio x cont. caffè grig. marm.	
	0311.009.580	Coperchio x cont. caffè argento	
26	0311.009.620	Coperchio x cont. caffè gri. Spidem	
	0311.009.150	Coperchio x contenitore caffè grigio 7016	
	0311.009.490	Coperchio x contenitore caffè grigio 7016	
	9141.051.490	Pomello regolazione macinatura	
27	U109.029	Vite aut. TCB 3.5x32 DIN 7981 C	NIK

Saeco SUP 018 V2 DALLA MATR. 984044420
INTERNATIONAL GROUP

Rev. 10 - 30/03/04

TAVOLA 1a/5



Saeco SUP 018 V2 DALLA MATR. 984044420
INTERNATIONAL GROUP



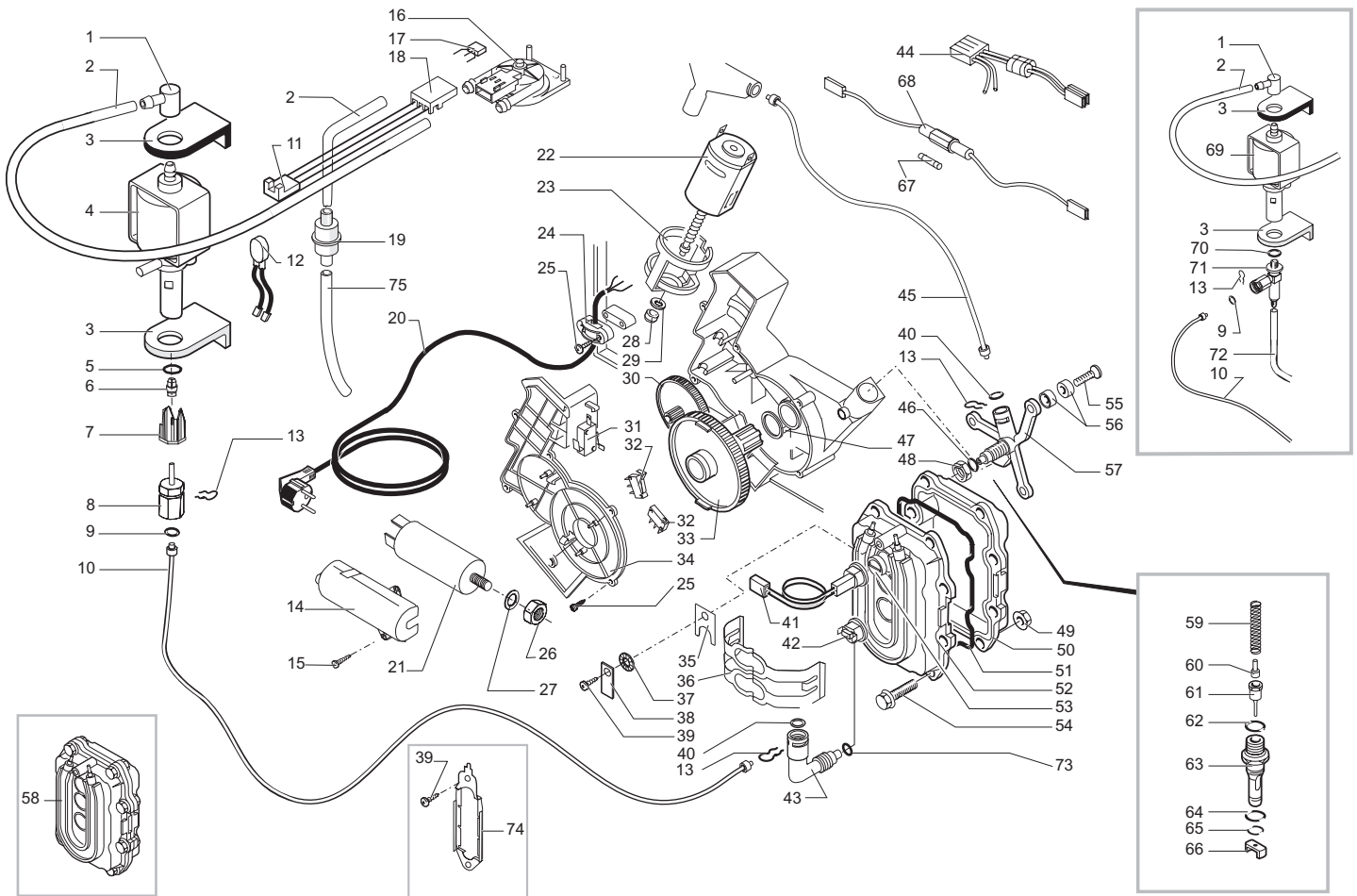
Cod. 7 4 14

POS	CODICE	DESCRIZIONE	NOTE	POS	CODICE	DESCRIZIONE	NOTE
28	146000850	Ingr. x manopola regolazione		41	0311.016.380	Pomello reg. dose nero metal.	
29	9161.270	Guarnizione x contenitore caffè		42	175893900	Inserto doppio superiore	
30	0311.010.490	Griglia		43	175894000	Inserto doppio inferiore	
	0311.010.620	Griglia grigio spidem		44	178505000	Scatola litografata saeco Vienna	
	0311.010.380	Griglia nero metallizzato			178505100	Scatola litografata Saeco Café	Cafè Milano
31	0311.005.380	Vasca raccogli goccia nero	ABS		178514600	Scatola Saeco Café Grande	
	0311.005.560	Vasca raccogli goccia grig. marm.		45	142660259	Chiave gruppo	
	0311.005.580	Vasca raccogli goccia argento		46	127390100	Pennello pulizia	
	0311.005.620	Vasca raccogli gocce grig. spidem		47	145850100	Guarnizione mascherina	
	0311.005.150	Vasca raccogli goccia grigio 7016		48	140328461	Or metrico 0019-10 in EPDM	
	0311.005.490	Vasca raccogli goccia grigio 7011		49	0311.951	Libretto istruzioni	
32	0311.017.050	Supporto x scheda elettronica			165891600	Libretto istruzioni	Cafè Milano
33	129517303	Vite TCB 3.9x9.5 DIN 7981	NIK		165932300	Libretto istruzioni	Cafè Grande
34	9161.220	Molla x tasto funzione		50	147755280	Protezione vasca	
35	0311.015.490	Tasto funzione		51	147715659	Pomello grigio regolazione dose	
	0311.015.620	Tasto funzione grigio Spidem		52	146001850	Ingranaggio regolazione dose	
	0311.015.380	Tasto funzione nero metallizzato		53	224640200	As. filtro esterno x cont. acqua	
36	NE03.029	Interruttore Rold CM E 1058		54	147756600	Protezione basetta elettronica	
	186076255	Interruttore Rola CMA1058 120V					
37	181565558	Scheda CPU M5000 230V	Con caldaia all.				
	181565555	Scheda CPU M5000 120V	Con caldaia all.				
	181554658	Scheda CPU M5000 230V	Con caldaia inox				
	181554655	Scheda CPU M5000 120V	Con caldaia inox				
	181565358	Scheda CPU M5000 230V	Senza preinfusione				
38	129660202	Vite Panelvit TCB 3x12 DIN 7505	ZNP				
39	0311.014.490	Tasto ON/OFF					
	0311.014.620	Tasto ON/OFF M5000 Gri/Spid					
	0311.014.380	Tasto on/off x nero metallizzato					
40	0311.026.380	Frontalino serigrafato nero					
	0311.026.560	Frontalino serigrafato grig. marm.					
	0311.026.600	Frontalino crema marm. serig.					
	0311.026.270.A	Frontalino giallo serigrafato					
	0311.026.150	Frontalino grigio 7016 serigrafato					
	0311.026.490	Frontalino grigio 7011 serigrafato					
	0311.026.670	Frontalino grigio 3557 serigrafato					
	0311.026.560.A	Frontalino grigio marm. serigrafato nero					
41	0311.016.490	Pomello regolazione DGE					
	0311.016.620	Pomello reg. dose grigio Spidem					

Saeco SUP 018 V2 DALLA MATR. 984044420
INTERNATIONAL GROUP

Rev. 10 - 30/03/04

TAVOLA 1b/5



Saeco
INTERNATIONAL GROUP

SUP 018 V2 DALLA MATR. 984044420

230V CALDAIA AL.



Cod. 7 4 14

POS	CODICE	DESCRIZIONE	NOTE
01	147920150	Raccordo a 90°	
02	149360200	Tubo in silic. 5x8 70Sh	matassa in kg
03	149185850	Sopp. pompa TYP Eaton Magic	
04	9070.037.00A	Pompa Po01	230V
05	NM03.018	Or 2025	NBR
06	9071.075	Bicono in plastica x tubo D=6	
07	9071.071	Ghiera bloccaggio per tubo D=6	
08	9071.097	Innesto per tubo D=4	
09	NM02.028	Or 2015	EPDM
10	227872100	Ass. tubo teflon 4 x 2 L=235	
11	283542200	Ass. connett. 3 poli AWG 22	
12	0311.807	Cablaggio giallo Klixon JP13	230V
13	9011.144	Forcella x tubo D=4	
14	142851100	Copertura filtro antisturbo	
15	129660902	Vite Panelvit TCB 3.5x16 testa D8	ZNP
16	286473300	Kit turbina VDE "M" con sensore	con part.17
17		Particolare non disponibile	vedi pos. 16
18	143590200	Distanziale	
19	144650300	Filtro in aspirazione rete 500	
20	183910450	Cav. alim. Schuko nero con faston	L=1500 mm
	183930250	Cav. alim. CH nero con faston	L=1500 mm
	183950150	Cav. alim. Italia nero con faston	L=1500 mm
21	184651100	Filtro antisturbo	
22	286891358	Ass. motore per motoriduttore 230 V	con pos. 23,44
23	147753250	Protezione antivibrante	
24	148600600	Stringicavo Vo	
25	129670202	Vite Panelvit TCB 3.5x16 testa D8	ZNP
26	123270202	Dado M8 basso UNI 5589-A-6S	ZNP
27	128310802	Rosetta UNI 8842 A8	ZNP
28	9121.046	Boccola sinterizzata x motore	
29	148380200	Rondella tela bakelizzata D=5.5	
30	146000759	Ingranaggio Z 12/90 grigio	
31	NE05.042	Microinterruttore presenza gruppo	
32	NE05.038	Microinterruttore fase gruppo	
33	9121.068.150	Ingranaggio Z 108 grigio	
34	9161.200.920	Coperchio per motoriduttore	
35	126836402	Molla ferma sonda	
36	9011.142	Molla fermatermostati	
37	128310504	Rosetta A5 UNI 8842	
38	186400600	LinguettaOt. maschio 6.3	Brunita
39	129575403	Vite TAPT M5x10 DIN 7500C	Nik
40	140328059	Or 2015 in Silicone	PTFE / FDA

POS	CODICE	DESCRIZIONE	NOTE
41	286471558	Kit sensore 230 V	(I) (E) (P) (ARG)
	286472258	Kit sensore 230 V	Altri Paesi
42	189428200	Termostato 175°C	
43	127914020	Raccordo OT. 90° 1/8" GAS	
44		Particolare non disponibile	Vedi pos. 22
45	227872000	Ass. tubo teflon 4x2 L=440	
46	140321462	Or 2018	Silicone
47	9161.132	Rondella Mylar	
48	123390420	Dado 1/8 gas H=4.5 CH 13	Ottone
49	123270102	Dado M6 con flangia	
50		Particolare non disponibile	vedi pos.58
51	9011.129	Guarnizione per caldaia	
52		Particolare non disponibile	vedi pos.58
53	123591222	Distanziale alluminio per sensore	
54	U046.004	Vite TEFZ M6x26	
55	U044.017	Vite TSPC M5x20 UN 7688	ZNP
56	9161.206	Distanziale isolante	
57	9011.126	Supporto per caldaia	
58	286472858	Kit caldaia anod. per ricambi + cav. sens. 230V	(I) (E) (P) (ARG)
	286473058	Kit caldaia anod. per ricambi + cav. sens. 230V	Altri Paesi
59	9011.132	Molla per spillo	
60	127471620	Perno ottone per pistoncino	
61	227660100	Ass. spillo	
62	140320459	OR Metrico 0080-20 Silicone	PTFE/FDA
63	147471700	Perno per valvola	
64	NM01.035	Orm 0090-20	Silicone
65	NM01.057	Orm 0050-20	Silicone
66	145893000	Cursore per valvola	
67	327002200	Fusibile 5x20 6.3 A 250 V ritardato	230V
68	183003662	Cavetto con portafus., fus. e targhetta	230V
69	187720958	Pompa Ulka EX5	230V
70	140321961	Or 2031	
71	229451300	Ass. valvola sicurezza D=8	Per pompa Ulka
72	149360200	Tubo silicone 5x8 SH	Matassa
73	140321462	Or 2018	Silicone
74	126836517	Molla bloccaggio 3 termostati	
75	149361100	Tubo silicone 7x10	matassa in kg
	289433200	Ass. generale turbina con tubi comprende pos. 1-2-11-16-17-18-19	Validità 01-01-99

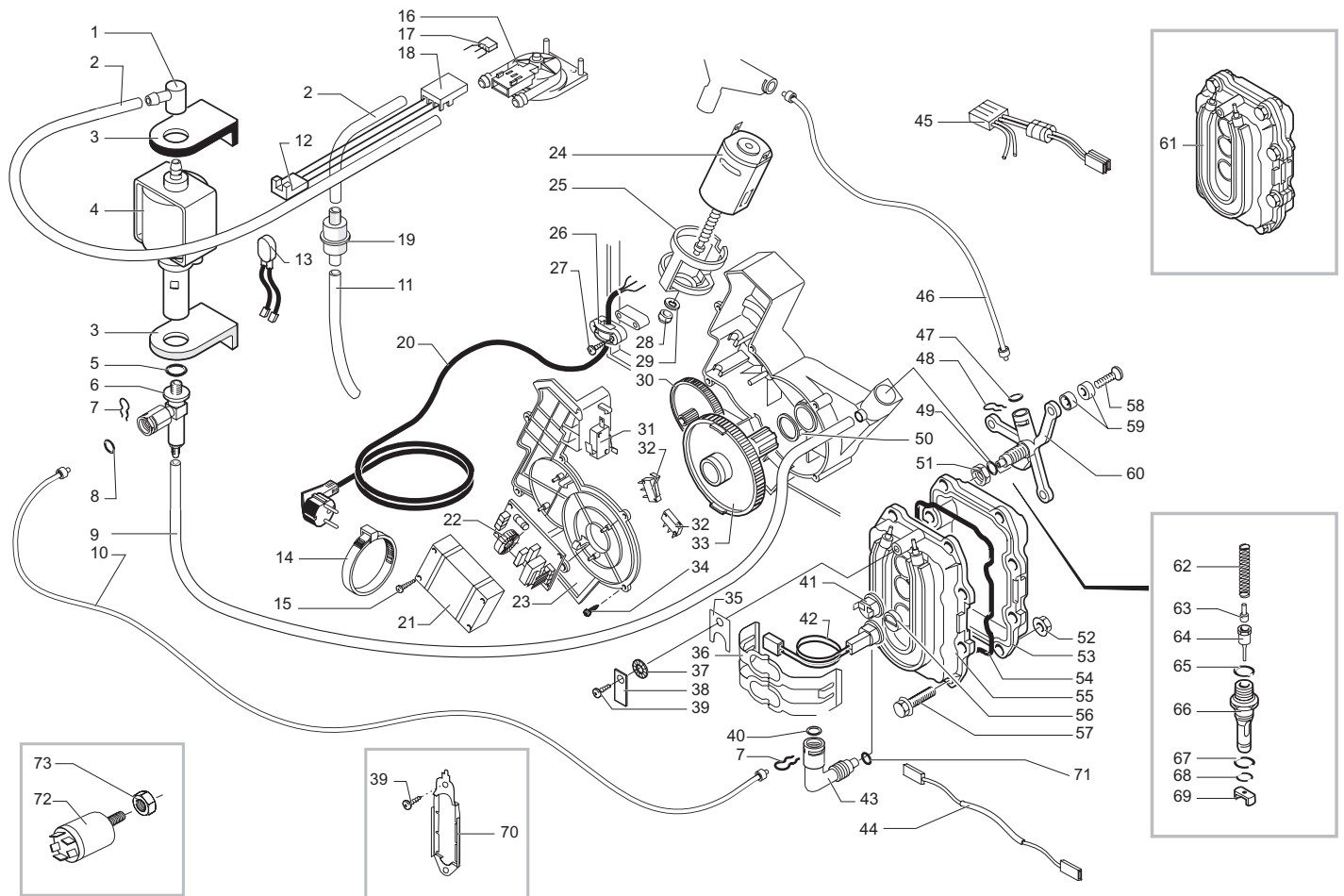
Saeco
INTERNATIONAL GROUP

SUP 018 V2 DALLA MATR. 984044420

230V CALDAIA AL.

Rev. 07 - 07/11/03

TAVOLA 2/5



Saeco
INTERNATIONAL GROUP

SUP 018 V2 DALLA MATR. 984044420 **100V-120V CALDAIA AL.**



Cod. 7 4 14

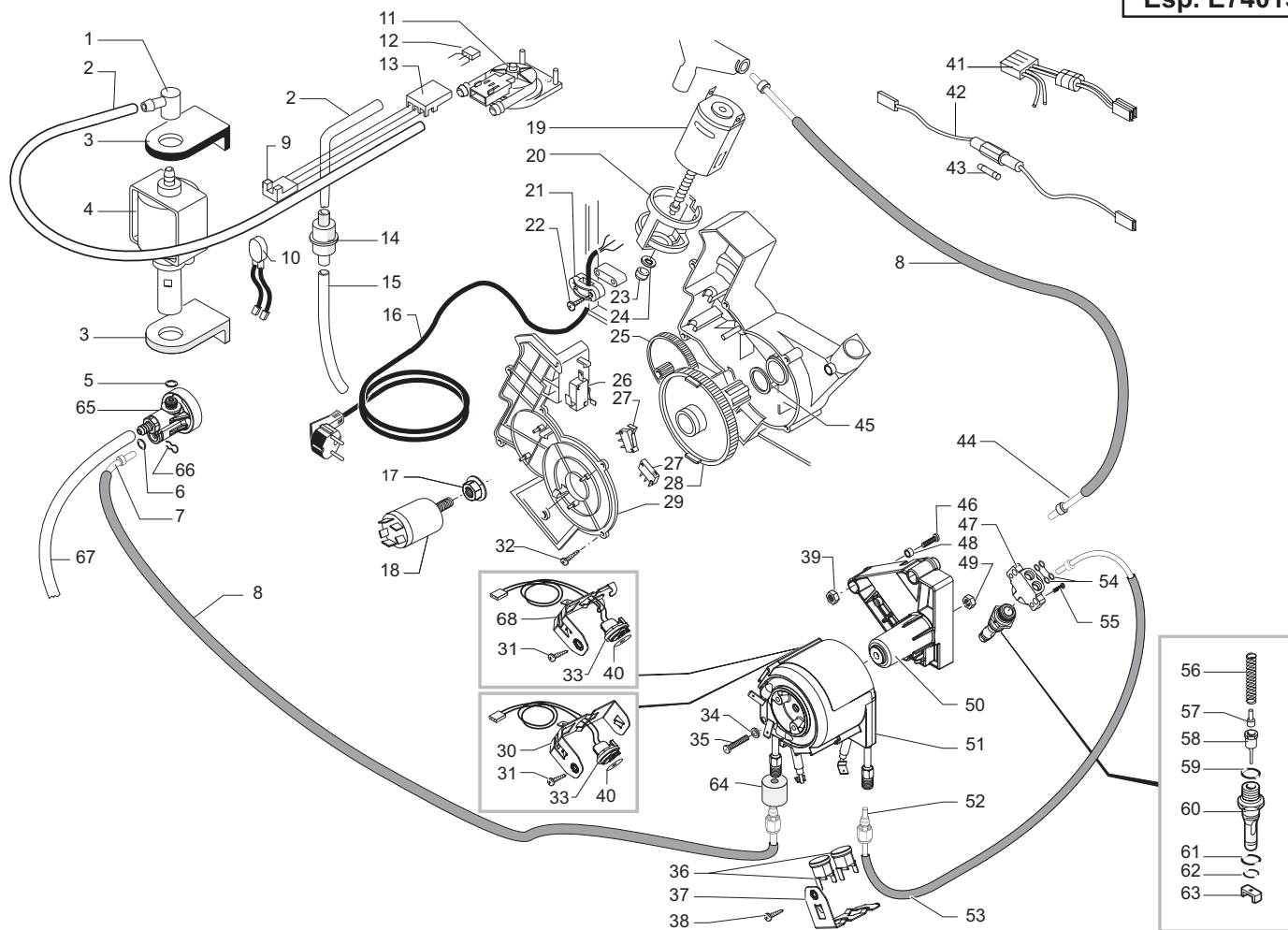
POS	CODICE	DESCRIZIONE	NOTE	POS	CODICE	DESCRIZIONE	NOTE
01	147920150	Raccordo a 90°		40	140328059	Or 2015 in Silicone	PTFE / FDA
02	149360200	Tubo in silic. 5x8 70Sh	matassa in kg	41	189428200	Termostato 175°C	
03	149185850	Sopp. pompa TYP Eaton Magic		42	286471555	Kit sensore	100 V
04	187720955	Pompa ULKA EX5	120V		286472255	Kit sensore	120 V
	187720954	Pompa ULKA EX5	100V	43	127914020	Raccordo ot. 90° 1/8 Gas	
05	140321961	Or 2031		44	183361062	Cav. 1 Filo Silic. blu C/Fusib.	
06	229451300	Ass. valvola sicurezza D=8	x pompa ULKA	45		Particolare non disponibile	vedi pos. 24
07	9011.144	Forcella x tubo D=4		46	227872000	Ass. tubo teflon 4x2 L=440	Silicone
08	NM02.028	Or 2015	EPDM	47	140328059	Or 2015 in Silicone	PTFE / FDA
09	149360200	Tubo silicone 5x8 70Sh	matassa	48	9011.144	Forcella x tubo D=4	
10	227872100	Ass. tubo teflon 4 x 2 L=235		49	140321462	Or 2018	Silicone
11	149361100	Tubo silicone 7x10	matassa in kg	50	9161.132	Rondella Mylar	
12	283542200	Conn. ass. 3 poli turbina JP4		51	123390420	Dado 1/8 gas H=4.5 CH 13	Ottone
13	289201000	Cablaggio giallo KLIXON JP13	120V	52	123270102	Dado M6 con flangia	
14	144320500	Fascietta L= 290		53		Particolare non disponibile	Vedi pos.61
15	129660902	Vite Panelvit TCB 3.5x16 testa D8	ZNP	54	9011.129	Guarnizione per caldaia	
16	286473300	Kit turbina VDE "M" con sensore	con part.17		145854200	Guarnizione per caldaia	solo Vedi pos.61
17		Particolare non disponibile	vedi pos.16	55		Particolare non disponibile	
18	143590200	Distanziale		56	123591222	Distanziale alluminio per sensore	
19	144650300	Filtro in aspirazione rete 500		57	U046.004	Vite TEFZ M6x26	
20	183910450	Cav. alim. Schuko nero con faston	L=1500 mm	58	U044.017	Vite TSPC M5x20 UNI 7688	
	NE01.026	Cav. alim. USA GRI con faston		59	9161.206	Distanziale isolante	
	183921350	Cav. alim. USA nero	con part. 72	60	9011.126	Supporto per caldaia	
	183921360	Cav. alim. USA grigio	con part. 72	61	286472854	Kit cal. anod. + cav. sens.	100V per ricambi
	142844459	Copertura scheda filtro			286473055	Kit cal. anod. + cav. sens.	120V per ricambi
21	181563155	Scheda di filtraggio	120V	62	9011.132	Molla per spillo	
22	9161.200.920	Coperchio per motoriduttore		63	127471620	Perno ottone per pistoncino	
23	286891355	Ass. generale motore per motoriduttore 120 V	con pos. 25,45	64	227660100	Ass. spillo	
24	147753250	Protezione antivibrante		65	140320459	OR Metrico 0080-20 Silicone	PTFE/FDA
25	148600600	Stringicavo Vo		66	147471700	Perno per valvola	
26	129670202	Vite Panelvit TCB 3.5x16 testa D8	ZNP	67	NM01.035	Orm 0090-20	Silicone
27	9121.046	Boccola sinterizzata x motore			140323161	Orm 0090-20 in EPDM	100V
28	148380200	Rondella tela bakelizzata D=5.5			NM01.057	Orm 0050-20	Silicone
29	146000759	Ingranaggio Z 12/90 grigio			140324761	Orm 0050-20 in EPDM	100V
30	NE05.042	Microinterruttore presenza gruppo		69	145893000	Cursore per valvola	
31	NE05.038	Microinterruttore fase gruppo		70	126836517	Molla fermatermostati x 3 term.	
32	9121.068.150	Ingranaggio Z 108 grigio		71	140321462	Or 2018	Silicone
33	129670202	Vite Panelvit TCB 3.5x16 testa D8		72	NE13.023	Filtro antisturbo	
34	126836402	Molla ferma sonda		73	123453602	Dado flangiato M8 dentellato	
35	9011.142	Molla fermatermostati					
36	128310504	Rosetta A5 UNI 8842	Brunita				
37	186400600	LinguettaOt. maschio 6.3			289433200	Ass. generale turbina con tubi	validità 01-01-99
38	129575403	Vite TAPT M5x10 DIN 7500	Nik			comprende pos. 1-2-11-12-16-17-18-19 (i tubi sono già a misura)	

Saeco
INTERNATIONAL GROUP

SUP 018 V2 DALLA MATR. 984044420 **100V-120V CALDAIA AL.**

Rev. 08 - 07/11/03

TAVOLA 3/5



Saeco
INTERNATIONAL GROUP

SUP 018 V2 DALLA MATR. 984044420

CALDAIA INOX



Cod. 7 4 14

POS	CODICE	DESCRIZIONE	NOTE	POS	CODICE	DESCRIZIONE	NOTE
01	147920150	Raccordo a 90°		33	288582200	Ass. sensore	
02	149360200	Tubo in silic. 5x8 70Sh	matassa in kg	34	128310521	Rosetta UNI 8842 A5 Inox	
03	149185850	Supp. pompa		35	129827402	Vite TCB M5x20 UNI 7687 ZNP	
04	187720958	Pompa Ulka EX 5	230V	36	189428200	Termostato 175°	
	187720955	Pompa Ulka EX 5	120 V	37	126838117	Molla ferma 2 termostati	
	187720954	Pompa Ulka EX 5	100 V	38	129573402	Vite TCB PH/SW 4x10 UNI 8112 ZNP	
05	140321961	Or 2031	EPDM	39	123160502	Dado M5 alto UNI 5587-68 Zincato	
06	NM02.028	Or 2015	EPDM	40	145951600	Isolante elettrico termoconduttivo Keratherm	
07	227874900	Ass. raccordo Teflon 2x4 L = 250 mm				Particolare non disponibile	vedi pos. 19
08	149361200	Tubo Silicone nero 7,5x9,3 Matassa in kg		41	183003662	Cavetto con portafus., fus. e targhetta	230V
09	283542200	Ass. connett. 3 poli AWG 22		42	183361062	Cavetto silicone blue AWG18 con fusibile	100 V - 120 V
10	0311.807	Cablaggio giallo Klixon JP13	230V	43	327002200	Fusibile 5x20 6.3 A 250 V ritardato	230V
	289201000	Ass. termoprotettore termico 120°	100 V - 120 V	44	184950200	Fusibile 15A ritardato	100 V - 120 V
	286473300	Kit turbina VDE "M" con sensore	con pos. 12	45	227874800	Ass. raccordo teflon + protezione 2x4	L = 480mm
11		Particolare non disponibile	vedi pos. 11	46	9161.132	Rondella Mylar	
12				47	U044.020	Vite TSP M5x30 UNI 7688 ZNP	
13	9161.018	Forcella per turbina		48	227900320	Raccordo ottone 2 fori per supporto caldaia	
14	144650300	Filtro in aspirazione rete		49	9161.206	Distanziale isolante x caldaia	
15	149361100	Tubo silicone 5x10 60 SR		50	123160502	Dado M5 alto UNI 5587-68 Zincato	
16	183910450	Cav. alim. Schuko nero con faston	L=1500 mm	51	149197900	Supporto per caldaia	
	183930250	Cav. alim. CH nero con faston	L=1500 mm				
	183950150	Cav. alim. Italia nero con faston	L=1500 mm				230 V
	183922060	Cavo alimentazione USA grigio	L=1500 mm				120 V
	183980550	Cavo alimentazione Giappone nero	L=1590 mm				100 V
17	123453602	Dado M8 flangiato base dentellata		52	282058858	Ass. caldaia tubolare V2	
18	184651100	Filtro antisturbo	230 V	53	282058855	Ass. caldaia tubolare V2	
	184651500	Filtro antisturbo	100 V - 120 V	54	282058854	Ass. caldaia tubolare V2	
19	286892000	Ass. motore per motoriduttore	con pos. 20,41	55	227874700	Ass. raccordo Teflon con dado 2x4 L = 235 mm	
20	9121.044	Antivibrante per motore		56	149361200	Tubo Silicone nero 7,5x9,3 Matassa in kg	PTFE / FDA
21	148600600	Stringicavo Vo		57	140328059	Or 2015 in Silicone	
22	129670202	Vite Panelvit TCB 3.5x16 testa D8	ZNP	58	129910103	Vite Hi-Lo TC 3.5x15	
23	9121.046	Boccola sinterizzata x motore		59	9011.132	Molla per spillo	
24	148380200	Rondella tela bakelizzata D=5.5		60	127471620	Perno ottone per pistoncino caldaia	
25	146000759	Ingranaggio Z 12/90 grigio		61	227660100	Ass. Pistoncino con gola con guarn. Viton Ottone	
26	NE05.042	Microinterruttore presenza gruppo		62	140320459	OR Metrico 0080-20 Silicone	PTFE/FDA
27	NE05.038	Microinterruttore fase gruppo		63	147471700	Perno per valvola	
28	9121.068.150	Ingranaggio Z 108 grigio		64	147471700	Orn 0090-20	Silicone
29	9161.200.920	Coperchio per motoriduttore		65	NM01.057	Orn 0050-20	Silicone
30	126838017	Molla ferma sensore		66	145893000	Cursore per valvola	
		Fno a matr. 40074124		67	147756562	Protezione per molla a forcella tubo D = 4	
31	129573402	Vite TCB PH/SW 4x10 UNI 8112 ZNP		68	229452100	Ass. valvola di compensazione e sicurezza	
32	129670202	Vite Panelvit TCB 3.5x16 testa D8	ZNP			Forcella x tubo D=4	
						Tubo silicone 5x8 70SR	matassa in kg
						Molla ferma sensore ganci laterali	
						Da matr. 40074125	

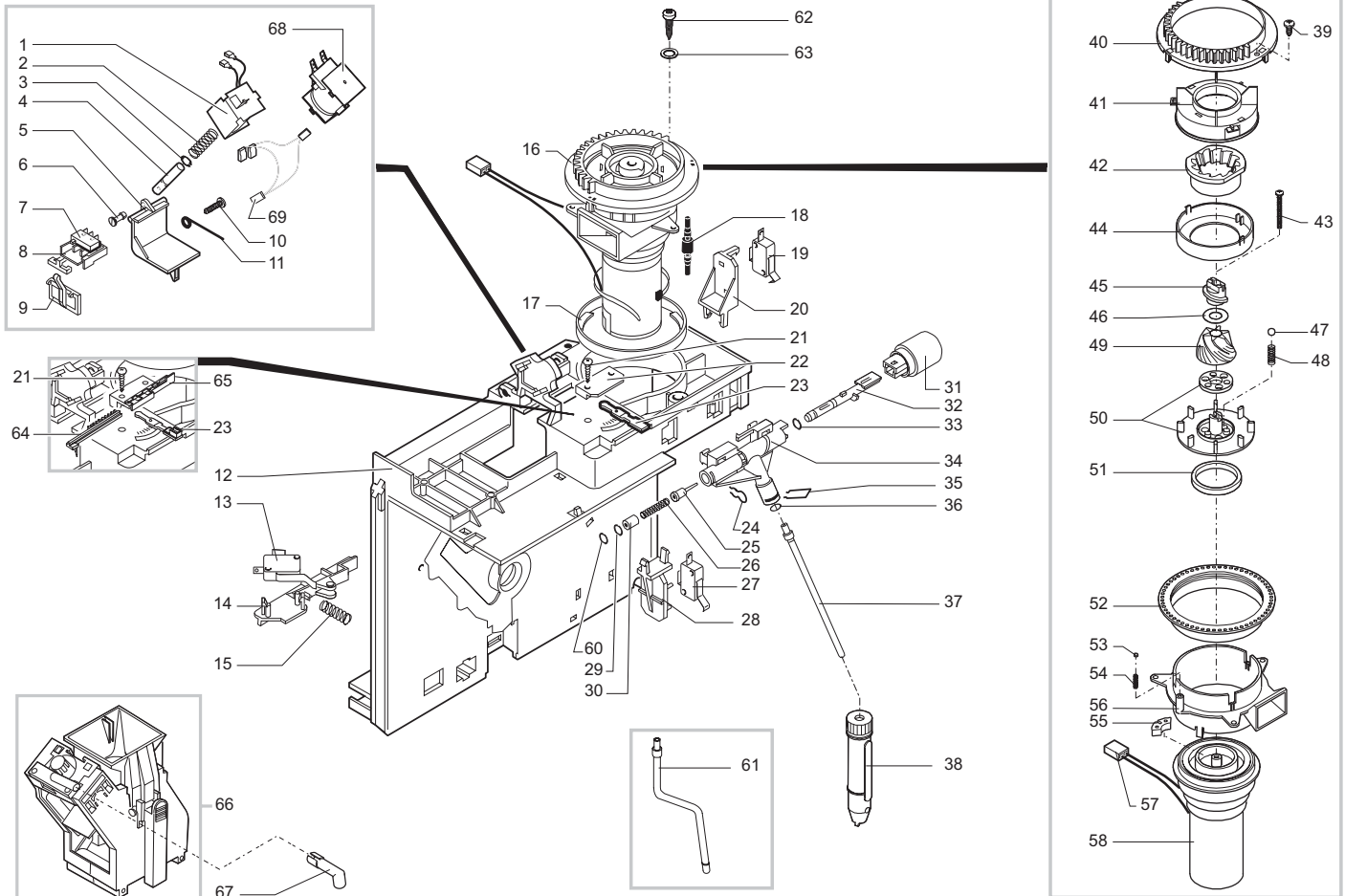
Saeco
INTERNATIONAL GROUP

SUP 018 V2 DALLA MATR. 984044420

CALDAIA INOX

Rev. 02 - 30/03/04

TAVOLA 4/5



Saeco
INTERNATIONAL GROUP

SUP 018 V2 DALLA MATR. 984044420



Cod. 7 4 14

POS	CODICE	DESCRIZIONE	NOTE
01	9129.A07.00A	Ass. bobina fino a matr. 20024065687	230V
	283770755	Ass. bobina	120 V
02	126764818	Molla x Elettromagnete	
03	120350704	Anello elastico 5 UNI 7434	
04	122590602	Nucleo elettromagnete	
05	148971259	Sportello dosatore grigio	
06	147470659	Perno sportello dosatore grigio	
07	186701200	Microdeviatore Saia XCC5-81	
08	149185959	Supporto Micro DGE	
09	148700559	Selettore regolazione DGE grigio	
10	129660202	Vite Panelvit 3x12 TCB DIN 7505	ZNP
11	126834418	Asta rasatore	
12	9161.249.150	Ass. piastra di montaggio	
13	186724000	Microinterruttore bilanciere	
14	9161.202.150	Bilanciere per micro fondi	
15	9161.221	Molla per bilanciere micro fondi	
16	286883755	Ass. generale motore con condensatori	120V
	286883758	Ass. generale mot. STD con condensatori	230V V2
	286883858	Ass. generale mot. ITA con condensatori	230V V2
	286883754	Ass. generale mot. STD con condensatori	100 V
17	9141.052.150	Anello di rinforzo per macinacaffè	
18	9991.103	Antivibrante per macinacaffè	
19	NE05.043	Microinterruttore acqua vapore	
20	9161.207.150	Supporto micro rubinetto	
21	129660902	Vite TCB 3.5x12 Panelvit	ZNP
22	147571059	Piastrina fissaggio leva grigia	
23	9161.122.150	Leva per regolazione dose	
24	9011.144	Forcella per tubo D=4	
25	9019.A01	Ass. spillo	
26	126765317	Molla per spillo	
27	186723600	Microinterruttore sportello	
28	9161.208.150	Supporto per micro sportello	
29	NM02.028	Or 2015	EPDM
30	9991.112	Boccola per rubinetto	
31	227720963	Pomello vapore grigio serig.	
	227720960	Pomello vapore grigio spidem serig.	
	227720761	Pomello vapore grigio spidem serig.	
	227720953	Pomello vapore nero metallizzato serig.	
32	9161.205	Asta rubinetto vapore	
33	140328561	OR 4.18 x 1.9	EPDM
34	9161.204.G	Rubinetto vapore in Grivory	

POS	CODICE	DESCRIZIONE	NOTE
35	126764018	Molla per tubo vapore	
36	140324461	Orm 0060-20	EPDM
37	9011.149	Ass. tubo vapore	
38	147430150	Pannarello nero	
	147430163	Pannarello grigio	
	147430161	Pannarello grigio spidem	
39	129511803	Vite 2.9x6.4 DIN 7981	Nichelata
40	148650250	Settore di regolazione	
41	149186150	Supporto macina superiore	
42		Particolare non disponibile	Vedi pos.49
43	129931002	Vite Torx TCB 3.5x48x28	
44	142844550	Copertura macina superiore	
45	147470763	Perno di incremento a vite	
46	128130102	Rondella 10x165x0.1	Zincata
47	128610521	Sfera D=5.5	
48	126765517	Molla per sfera D=5.5	
49	226473500	Kit macine tecna	Ricambi
50	149188750	Supporto macina inferiore	
51	140360200	Anello in feltro	
52	146570950	Ghiera di regolazione	
53	128610421	Sfera D=3.2	
54	126770117	Molla new per sfera D=3.2	
55	140230400	Gommino per supporto macina	
56	149186350	Supporto	
57	283544900	Connettore ass. 2 poli	230V (V2)
	283542600	Connettore ass. 2 poli USA	100V-120V
58	286851858	Motore ass. con condensatori	230V
	286851855	Motore ass. con condensatori	120V
	286851854	Motore ass. con condensatori	100V
	140328161	Or 3.85x1.9	EPDM
60	229380908	Tubo vapore Canada	
61	129670202	Vite panelvit TCB 3.5x16 testa D=8	ZNP
62	U207.004	Rosetta piana 4.3x16 UNI 6592	ZNP
64	148740450	Slitta dentata x regolazione dose	
65	147571850	Piastrina fissaggio leva grigia	
66	9160.027.150	Gruppo caffè grigio per C.A Saeco Vedi tav. 9160.027.150 cod. esploso E90023	
67	0311.023.150	Manicotto per erogatore	
68	9129.A23.00A	Ass. bobina 230V da matr. 20024065688	
69	289202800	Ass. termostato termico 100° C da matr. 20024065688	

Saeco
INTERNATIONAL GROUP

SUP 018 V2 DALLA MATR. 984044420

Rev. 10 - 07/11/03

TAVOLA 5/5