

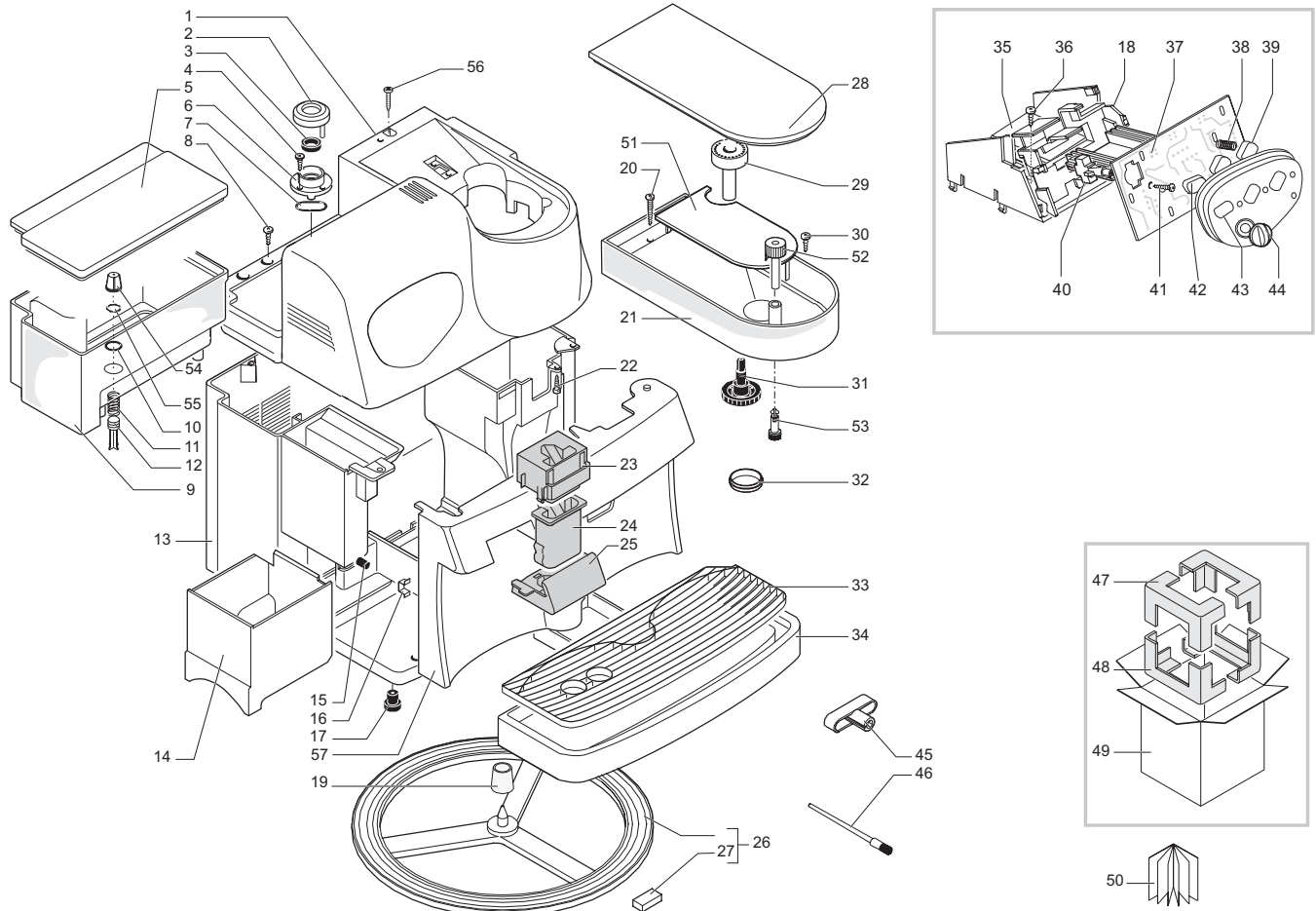
Saeco SUP 018M
INTERNATIONAL GROUP



Cod. 74 14 14 - 15 - 16 - 18 - 22 - 23 - 25
Cod. 74 14 26 - 27 - 30 - 41 - 45 - 64 - 76

POS	CODICE	DESCRIZIONE	NOTE	POS	CODICE	DESCRIZIONE	NOTE
01	222820141	COPERTURA M5000-SPIDEM VERN.ARGENTO		17	147622850	PIEDINO X PIANETA CAFFE'NERO	
	222838841	COPERTURA M5000-SPIDEM ARG.SER.VIENNA		18	147756600	PROTEZIONE Basetta ELETTRONICA M5000	
	142851220	COPERTURA M5000-SPIDEM CREMA/MARM.		19	145894700	INSERTO DI RITEGNO ANELLO GIREVOLE	
	222820143	COPERTURA M5000-SPIDEM VERN.DARK/BLUE		20	129517103	VITE TCB 3,5X38,1 DIN 7981 NIK	
	222820184	COPERTURA M5000-SPIDEM TRASP.VERN.BLUE		21	222710980	AS.CON.CAF.GRA.S/AS.S/REG.DOS.M5000	230V
	222820190	COPERTURA M5000-SPIDEM VERNIC.AMARANTO			222710780	AS.CON.CAF.GRA.C/AS.S/REG.DOS.M5000	120V
	142851221	COPERTURA M5000-SPIDEM GIALLO			142713680	CONT.CAF.GRANI S/AS.C/REG.DOSE M5000 GRI	
	222820108	COPERTURA M5000-SPIDEM VERN.GRII/ANTRAC.			142713780	CON.CAF.GRA.C/AS.C/RE.DOS.M5000 GRI	
	142851253	COPERTURA M5000-SPIDEM NERO/METALLIZ.		22	129670202	V.PANELVIT TCB 3,5X16 TESTA D=8 ZNP	
	142851200	COPERTURA M5000-SPIDEM GRIGIO/7035		23	0311.022.380	CANALINO EROGATORE FISSO GRIGIO/SPIDEM	
02	0701.031.150	COPERTURA GUARNIZIONE GRIGIO			0311.022.620	CANALINO EROGATORE FISSO GRIGIO/SPIDEM	
03	145842900	GUARNIZ.GACO DIM 14 X VALV.CONTEN.ACQUA		24	0311.011.380	CANALINO EROGATORE MOBILE NERO/METALLIZ	
04	129535721	VITE TSP 3,5X9,5 DIN 7982 INOX			0311.011.620	CANALINO EROGATORE MOBILE GRIGIO/SPIDEM	
05	0311.008.380	COPERCH.CONT.ACQ.M5000 NERO/METALLIZ.		25	0311.012.380	SUPPORTO EROGATORE NERO METALLIZZAT	
	0311.008.620	COPERCH.CONT.ACQ.M5000 GRIGIO/SPIDEM			0311.012.620	SUPPORTO EROGATORE GRIGIO SPIDEM	
	0311.008.730	COPERCH.CONT.ACQ.M5000 VERN.BLUE/5013		26	220380159	AS.ANELLO GIREVOLE GRIGIO C/PIEDINI NERI	CON PART. N°27
	0311.008.580	COPERCH.CONT.ACQ.M5000 VERN.ARGENTO		27	147622150	PIEDINO NERO X ANELLO GIREVOLE	
	0311.008.520.A	COPERCH.CONT.ACQ.M5000 VERN.AMARANTO		28	0311.009.380	COPERCH.CONT.CAF.M5000 NERO/METALLIZZAT	
	0311.008.730.A	COPERCH.CONT.ACQ.M5000 VERN.DARK/BLUE			0311.009.620	COPERCH.CONT.CAF.M5000 GRIGIO/SPIDEM	
06	0701.014.150	CONTENITORE GUARNIZIONE GRIGIO			0311.009.730	COPERCH.CONT.CAF.M5000 VERN.BLUE/5013	
07	0312.022	GUARNIZIONE X CONTENITORE VALVOLA			0311.009.580	COPERCH.CONT.CAF.M5000 VERN.ARGENTO	
08	U143.007	VITE TORX TCB 2,9X19 INO BRU			0311.009.520.A	COPERCH.CONT.CAF.M5000 VERN.AMARANTO	
09	222693880	AS.CONT.ACQ/V2 M5000 C/FILTRO GRIG/TRASP			0311.009.730.A	COPERCH.CONT.CAF.M5000 VERN.DARK/BLUE	
	222694080	AS.CONT.ACQ/V2 M5000 S/FILT.GRI/TRASP	SPIDEM TREVI JAP	29	9141.051.490	POMELLO REGOLAZIONE MACINATURA	
10	140324362	OR METRICO 0060-30 IN SILICONE		30	U109.029	VITE AUT.TCB 3,5X32 DIN 7981 C NIK	
11	126764718	MOLLA CILINDRICA X VALVOLA CONTEN.ACQUA		31	146000850	INGR.X MANOP.REGOL.MACIN.CAFF.COMBI	
12	147660562	PISTONCINO X VALVOLA CONTEN.ACQUA GRIGIO		32	9161.270	GUARN.X CONT.'CAFFE' NBR/45 KTW NERO	
13	0311.A03.670	AS.CARCAS.M5000 C/PIEDINI GRIGIO/3557	CON PART. N°15-17-19	33	0311.010.380	GRIGLIA M5000 NERO METALLIZZATO	
	0311.A03.580	AS.CARCAS.M5000 C/PIEDINI VERN.ARGENTO	CON PART. N°15-17-19		0311.010.620	GRIGLIA M5000 GRIGIO SPIDEM	
	0311.A03.600	AS.CARCAS.M5000 C/PIEDINI CREMA/MARMOR.	CON PART. N°15-17-19		0311.010.730	GRIGLIA M5000 VERNICIATA BLUE/5013	
	0311.A03.520.A	AS.CARCAS.M5000 C/PIEDINI VERN.AMARANTO	CON PART. N°15-17-19		0311.010.580	GRIGLIA M5000 VERNICIATA ARGENTO	
	0311.A03.730.A	AS.CARCAS.M5000 C/PIEDINI VERN.DARK BLUE	CON PART. N°15-17-19	34	0311.005.380	VASCA RECUP.ACQUA M5000 NERO/METALLIZZ.	
	0311.A03.270.A	AS.CARCAS.M5000 C/PIEDINI GIALLO	CON PART. N°15-17-19		0311.005.620	VASCA RECUP.ACQUA M5000 GRIGIO/SPIDEM	
	0311.A03.110.A	AS.CARCAS.M5000 C/PIEDINI VER.GRII/ANTRAC	CON PART. N°15-17-19		0311.005.670	VASCA RECUP.ACQUA M5000 GRIGIO/3557	
14	0311.004.580	CONTENIT.FONDI M5000 VERNIC.ARGENTO			0311.005.730	VASCA RECUP.ACQUA M5000 VERN.BLUE/5013	
	0311.004.600	CONTENIT.FONDI M5000 CREMA/MARMORIZ.			0311.005.580	VASCA RECUP.ACQUA M5000 VERN.ARGENTO	
	0311.004.670	CONTENIT.FONDI M5000 GRIGIO/3557			0311.005.520.A	VASCA RECUP.ACQUA M5000 VERN.AMARANTO	
	0311.004.730.A	CONTENIT.FONDI M5000 VERN.DARK/BLUE			0311.005.220.A	VASCA RECUP.ACQUA M5000 NERO/METALLIZ.	
	0311.004.520.A	***CONTENIT.FONDI M5000 VERN.AMARANTO			229631288	VASCA RECUPERO ACQUA M5000 CROMATA	TREVI BLUE DARK
	0311.004.270.A	CONTENIT.FONDI M5000 GIALLO		35	0311.017.050	SUPPORTO SCHEDA ELETTR.M5000 NERO	
	0311.004.110.A	CONTENIT.FONDI M5000 VERN.GRII/ANTRACITE		36	129660902	VITE PANELVIT TCB 3,5X12 D.7505 ZNP	
15	9991.105	MAGNETE A RESCA D.9 MM		37	181565558	BAS.ELET.CPU M5000-V2 C/PREINF.230V	CON CALD. ALLUMIN.
16	0311.020	SQUADRETTA X CHIUSURA SPORTELLO			181565555	BAS.ELET.CPU M5000-V2 C/PREINF.120V	CON CALD. ALLUMIN.

Saeco SUP 018M
INTERNATIONAL GROUP



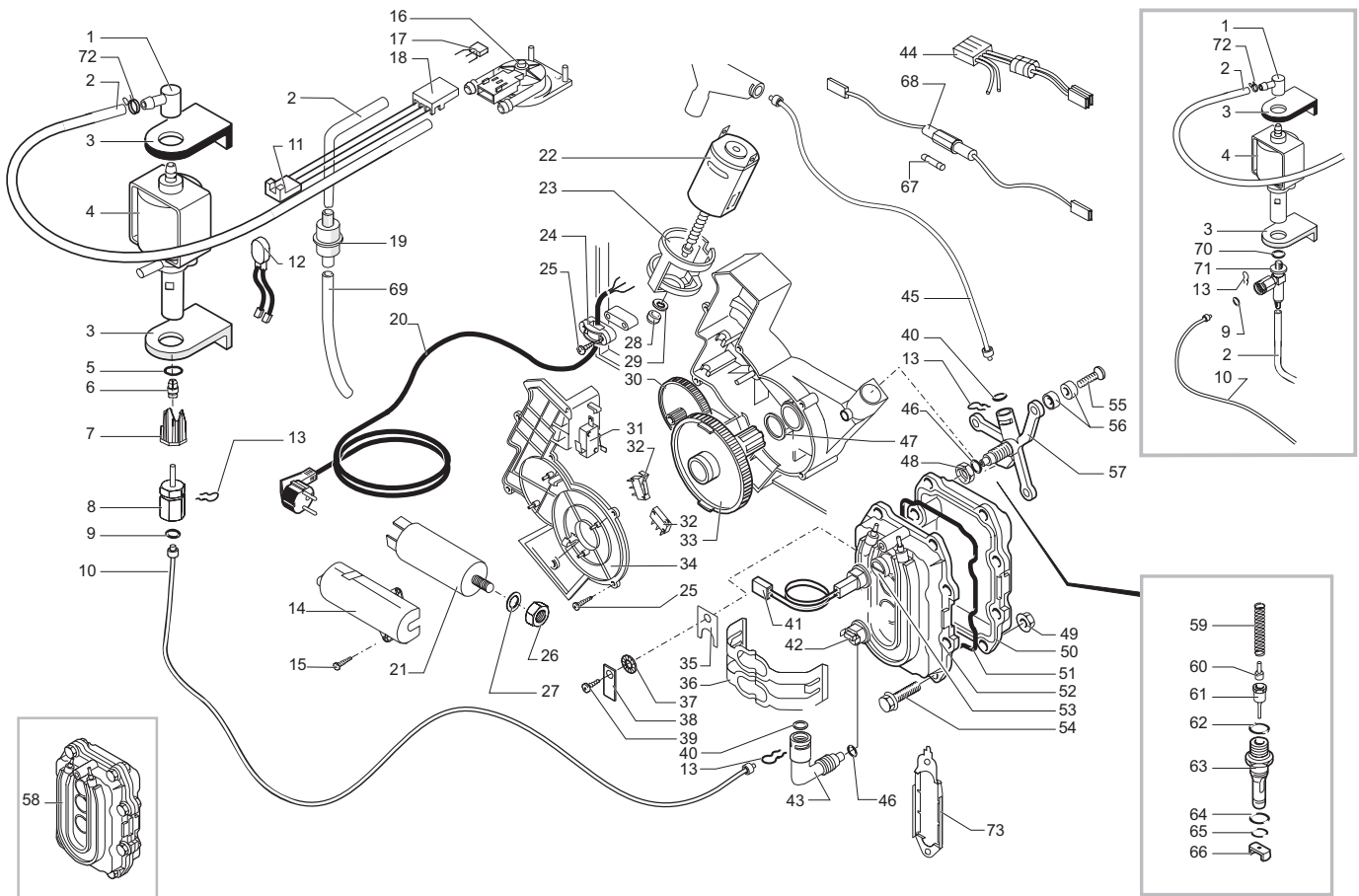
Saeco SUP 018M
INTERNATIONAL GROUP



Cod. 74 14 14 - 15 - 16 - 18 - 22 - 23 - 25
Cod. 74 14 26 - 27 - 30 - 41 - 45 - 64 - 76

POS	CODICE	DESCRIZIONE	NOTE	POS	CODICE	DESCRIZIONE	NOTE
37	181554658	BAS.ELET.CPU M5000-V3 C/PREINF.230V	CON CALDAIA INOX	57	228991641	SPORT.M5000 ARGENT.SE.VIENNA DELUXE	
	181554655	BAS.ELET.CPU M5000-V3 C/PREINF.120V	CON CALDAIA INOX		228991741	SPORT.M5000 ARGENTO SER.SPIDEM TREVÌ	
38	9161.220	MOLLA X TASTO FUNZIONE			228991841	SPORTELLO M5000 ARGENTO SER.RIVIERA	
39	0324.002.380	TASTO FUNZIONE M5000-COMTES.NEROMET			228991620	SPORT.M5000 CREMAR.SE.VIENNA DELUXE	
	0324.002.620	TASTO FUNZIONE M5000-COMTES.GRI/SPIDEM			228992284	SPORTEL.M5000 BLEU SE.SPIDEM MILLEN	
	0324.002.730	TASTO FUNZIONE M5000-COMT.VER.BLUE/5013			228992384	SPORTEL.M5000 BLEU SER.SAECO MILLEN	
	0324.002.580	TASTO FUNZIONE M5000-COMTES.VER.ARGENT			228992390	SPORTEL.M5000 AMAR.SER.SAECO MILLEN	
40	NE03.029	INTERRUTTORE ROLD CM E1058	230V		228992290	SPORTEL.M5000 AMAR.SE.SPIDEM MILLEN	
	186076255	INTERRUT.UNIP.ROLD CM A1058	120V		228992186	SPORT.M5000 CROMATO SER.SAECO TREVÌ	
	U140.004	PANELVIT TCB 3,0X12 DIN 7505 B ZNP			228992586	SPORTELL.M5000 CROM.SE.SAECO EXCLUS	
42	0324.003.380	TASTO ON/OFF M5000-COMTES.NEROMETAL			228992686	SPORT.M5000 CROM.SE.SAEC.V.VENEZ.DL	
	0324.003.620	TASTO ON/OFF M5000-COMT.GRIG.SPIDEM			228991721	SPORT.M5000 GIALLO SER.SPIDEM TREVÌ	
	0324.003.730	TAST.ON/OFF M5000-COMT.VER.BLU/5013			228991708	SPORT.M5000 GRIG/ANTRAC.SER.SPIDEM TREVÌ	
	0324.003.580	TASTO ON/OFF M5000-COMT.VERN.ARGENT			228993353	SPORTEL.M5000 NEROMET.SER.EDITION 2	
43	224882300	FRONT.M5000-SPID.GRIG/7035 SERIGR.			228994900	SPORT.M5000 GR13557 SE.TREVÌ CHIARA	
	224882341	FRONT.M5000-SPID.ARGENTO SER.GRIGIO			228992141	SPORT.M5000 ARGENTO SER.SAECO TREVÌ	
	224882320	FRONT.M5000-SPID.CREMA/MARM.SERIGR.			228992486	SPORTEL.M5000 CROM.SE.SPIDEM EXCLUS	
	224882353	FRONT.M5000-SPID.NER/METAL.SERIGR.			228991720	SPORT.M5000 CREMA/MARM.SER.SPIDEM TREVÌ	
	224882384	FRONT.M5000-SPID.TRASP.BLUE SERIGR.			228991941	SPORTELLO M5000 ARGENTO SER.SAECO	
	224882390	FRONT.M5000-SPID.AMARANTO SERIGRAF.					
	224882343	FRONT.M5000-SPID.DARK BLUE SERIGR.					
	224882321	FRONT.M5000-SPID.GIALLO SERIGRAF.					
	224882308	FRONT.M5000-SPID.GRI/ANTRAC.SERIGR.					
44	0311.016.380	POMEL.REGOL.DOSE X M5000 NERO METAL					
	0311.016.620	POMEL.REGOL.DOSE X M5000 GRI.SPIDEM					
	0311.016.740	POM.REG.DOSE M5000 BLUE D/VERN.BLUE					
	0311.016.580	POM.REGOL.DOSE X M5000 VERN.ARGENTO					
45	142660259	CHIAVE X FASE GRUPPO CAFFE' MAGIC GRIGIA					
46	127390100	PENNELLO X PULIZIA					
47	175895400	INSER.DOPPIO SUP.POLIS.SCATOL.M5000-SPID					
48	175894000	INSERTO DOPPIO INF.POLIST.SCATOLA M5000					
49	178512200	SCATOLA FLESSOGR.5COL.SPIDEM M5000 TREVÌ					
	178503300	SCATOL.FLES.SAECO M5000 VIA VENEZIA					
	178500700	SCATOLA FLESSOG.RIVIERA & BAR S 600					
	178505000	SCATOLA LITOGRAF.SAECO M5000 VIENNA					
	178502400	SCATOLA FLESSOGR.SAECO TREVÌ AUTOM.					
50	165934300	LIBRETTO ISTRUZIONI NEUTRO SUP 018M					
51	147755280	PROTEZ.CONT.CAF.GRA.C/REG.DOS.M5000	120V				
52	147715659	POMELLO GRIG.REGOLAZ.DOSE CAF.M5000					
53	146001850	INGRAN.NERO REGOLAZ.DOSE CAFF.M5000					
54	224640200	AS.FILTRO ESTERNO X CONTENITORI ACQUA	CON PART. N°55				
55	140328461	OR METRICO 0190-10 IN EPDM					
56	U140.009	PANELVIT TCB 3,0X16 DIN 7505 B ZNP					

Saeco SUP 018M
INTERNATIONAL GROUP



Saeco SUP 018M
INTERNATIONAL GROUP

CALDAIA ALLUMINIO 230V
FINO MATR. 9003SA40209422



Cod. 74 14 14 - 15 - 16 - 18 - 22 - 23 - 25
Cod. 74 14 26 - 27 - 30 - 41 - 45 - 64 - 76

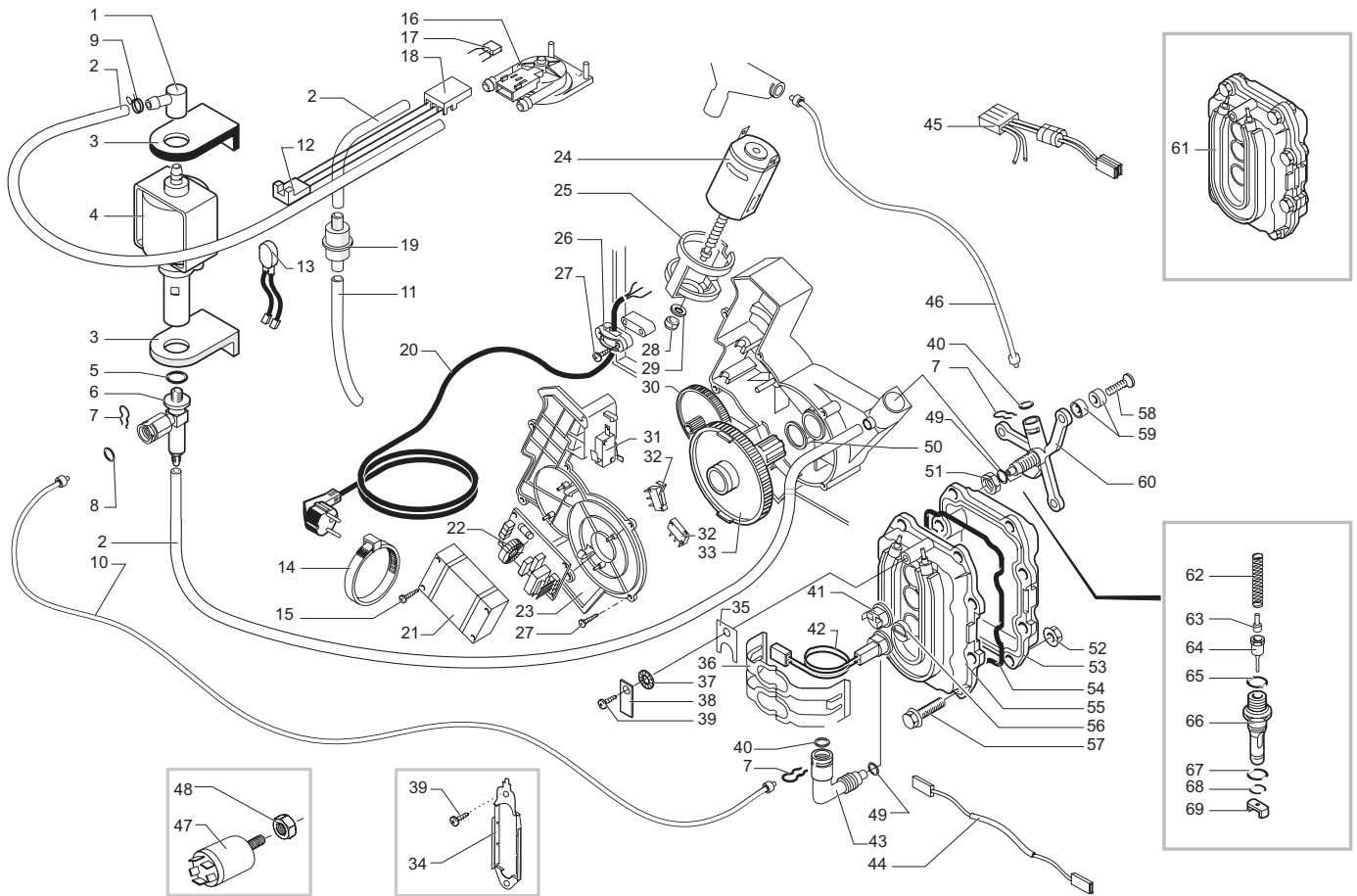
POS	CODICE	DESCRIZIONE	NOTE	POS	CODICE	DESCRIZIONE	NOTE
01	147920150	RACCORDO INGRESSO POMPA A 90°		39	129575403	VITE TCB PH/SW 5X10 UNI 8112 NIK	
02	149360200	TUBO SILICONE 5X8 70SR IN MATASSA		40	140328059	OR 2015 IN SILICONE PTFE/FDA	
03	149185850	SUPPORTO POMPA EATON MAGIC 4002012		41	286472258	KIT SENSORE X CA M/S 5000 V2	230V
04	12000140	POMPA ULKA EP5/S GW	230V-50HZ	42	189428200	TERMOSTATO 175° 1NT-08L-3794	
05	NE03.018	INTERRUTTORE MOLVENO DK1WC1E000000		43	127914020	RACCORD.OT.90 1/8"GAS X MASTER 5000	
06	9071.075	BICONO IN PLASTICA X TUBO D.6		44		PARTICOLARE NON DISPONIBILE	VEDI PART. N°22
07	9071.071	GHIERA BLOCCAGGIO X TUBO D.6		45	227872000	AS.RACCOR.TEFLON+PROTEZ.2X4 L=440MM	
08	9071.097	INNESTO X TUBO D.4		46	140321462	OR 2018 IN SILICONE	
09	NM02.028	OR 2015 EPDM FDA		47	9161.132	RONDELLA MYLAR X MOTORIDUTTORE	
10	227872100	AS.TUBO TEFLON 2X4 L=235MM+2BOCCOLE		48	123390420	DADO 1/8 GAS H=4,5 CH=13 OTTONE	
11	283542200	AS.CONNETTORE 3POLI TURBINA JP4 M5000 UL		49	123270102	DADO M6 FLANGIATO BASE DENTELLAT.ZN	
12	0311.807	CABLAGG.GIALLO KLIXON JP13 CA	230V			PARTICOLARE NON DISPONIBILE	VEDI PART. N°58
13	9011.144	FORCELLA X TUBO D.4		51	9011.129	GUARNIZIONE X CALDAIA	
14	142851100	COPERTURA X FILTRO ANTIDISTURBO M5000		52		PARTICOLARE NON DISPONIBILE	VEDI PART. N°58
15	129660902	VITE PANELVIT TCB 3,5X12 D.7505 ZNP		53	11004424	DISTANZIALE SENSORE PHILIPS M5000 ALLUM.	
16	286473300	KIT TURBINA VDE "M" C/SENS.MICRONAS	CON PART. N°17	54	U046.004	VITE TEFZ M6,0X26 ZNP	
17		PARTICOLARE NON DISPONIBILE	VEDI PART. N°16	55	U044.017	VITE TSPC M5,0X20 UNI 7688 ZNP	
18	9161.018	FORCELLA X TURBINA		56	9161.206	DISTANZIALE ISOLANTE X CALDAIA	
19	144650300	FILTRO IN ASPIRAZ.RETE 500 (NUOVO)		57	9011.126	SUPPORTO OT.X CALDAIA ALLUMINIO	
20	183910450	CAV.AL.SCH.3X075 H05VV-F C/3F.NER.L=1500		58	286472858	KIT RIC.CAL/AN+CAV.SENS.M5000F 230V	
	183930250	CAVO AL.CH H05 C/3FAST.NER.L=1500MM			286473058	KIT CALD/AN+AS.SENS.M5000 V2/F 230V	
	183950150	CAV.AL.ITALIA H05 C/3FAST.NER.L=1500		59	9011.132	MOLLA X SPILLO	
21	NE01.026	CAV.AL.SJT3C 16AWG USA GRI.3F.L1500		60	227480203	PERNO X PISTONCINO L=10 OTTONE/NIK	
	184651100	FILTRO ANTIDISTURBO 0,47X2+1000Y2+0,5L		61	227660103	AS.PISTONCINO C/GOLA L=20,9 OTT/NIK	
22	286891358	AS.GEN.MOTORE X MOTORIDUT.M/S 5000	CON PART. N°23-44	62	140320462	OR METRICO 0080-20 IN SILICONE	
23	9121.044	ANTIVIBRANTE X MOTORE		63	9011.100	PERNO X VALVOLA IN PLASTICA	
24	148600600	STRINGICAVO V0 X MAGIC ESP/COMBI UL		64	NM01.035	OR ORM 0090-20 SILICONE	
25	129670202	V.PANELVIT TCB 3,5X16 TESTA D=8 ZNP		65	NM01.057	OR ORM 0050-20 SILICONE	
26	123270202	DADO ESAG.M8 BASSO UNI 5589-A-6S ZN		66	9011.099	CURSORE X VALV.CALDAIA IN PLASTICA	
27	128310802	ROSETTA UNI 8842 A8 ZINCATO		67	327002200	FUSIBILE T6,3 AMP.5X20 RITARDATO	
28	9121.046	BOCCOLA SINTERIZZATA X MOTORE		68	183003662	CAVETTO 1 FILO SILICONE BLEU 510 MM	
29	148380200	RONDELLA TELA BAKELIZZATA D=5,5		69	JS01.022	TUBO SILICONE 5X10 60 SHORE IN MATASSA	
30	9121.042	INGRANAGGIO Z.12/90		70	140321961	OR 2031 IN TERMOIL	
31	NE05.042	MICROINTERRUTTORE		71	229451300	AS.VALV.SIC.C/RESCA D=8 POMPA ULKA	
32	NE05.038	MICROINTERRUTTORE		72	184320200	MOLLA STRINGITUBO D=9,5MM ZINC.GIAL/BIA	
33	9121.068.150	INGRANAG.Z=108 PIASTRA MONT.M5000 GRIGIO		73	126836517	MOLLA ACC.FERMA 3 TERM.X CALD.M5000	
34	9161.200.920	COPERCHIO MOTORIDUTTORE M5000 TRASPASR				DA MATR. 994068661	
35	126836402	MOLLA FERMA SONDA X CALDAIA M5000					
		FINO MATR. 994068660					
36	9011.142	MOLLA FERMATERMOSTATI			289434800	AS.GEN.TURBINA S/FILTRO UNIFICATA M5000	
		FINO MATR. 994068660					
37	128310504	ROSETTA UNI 8842 A5 BRUNITA					
		FINO MATR. 994068660					
38	186400600	LING.SINGOLA 6,3 D=5,3 OT/SN 0010487200					
		FINO MATR. 994068660					

Saeco SUP 018M
INTERNATIONAL GROUP

CALDAIA ALLUMINIO 230V
FINO MATR. 9003SA40209422

Rev. 09 - 17/01/06

TAVOLA 2/5



Saeco SUP 018M
INTERNATIONAL GROUP

CALDAIA ALLUMINIO 100-120V
FINO MATR.9003SA40209422



Cod. 74 14 14 - 15 - 16 - 18 - 22 - 23 - 25
Cod. 74 14 26 - 27 - 30 - 41 - 45 - 64 - 76

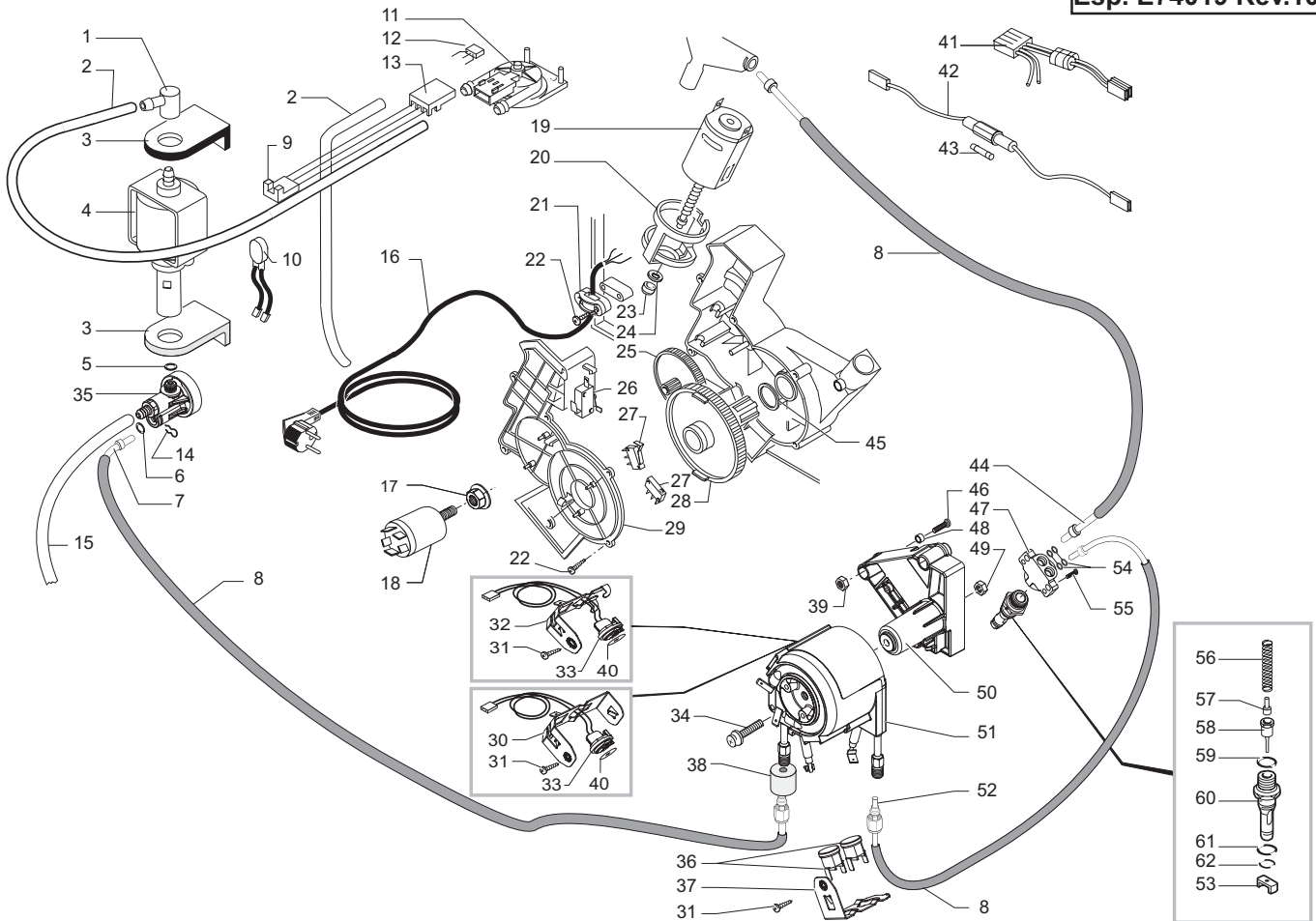
POS	CODICE	DESCRIZIONE	NOTE	POS	CODICE	DESCRIZIONE	NOTE
01	147920150	RACCORDO INGRESSO POMPA A 90°		40	140328059	OR 2015 IN SILICONE PTFE/FDA	
02	149360200	TUBO SILICONE 5X8 70SR IN MATASSA		41	189428200	TERMOSTATO 175° 1NT-08L-3794	
03	149185850	SUPPORTO POMPA EATON MAGIC 4002012		42	286472255	KIT SENSORE X CA M/S 5000 V2 120V	
04	12000131	POMPA ULKA EP5/S	120V-60HZ	43	127914020	RACCORD.OT.90 1/8"GAS X MASTER 5000	
	12000130	POMPA ULKA EP5/S GW	100V-50/60HZ	44	183361062	CAV.1.FILO SILIC.BLUVE AWG18 C/FUSIB.T.15A	
05	140321961	OR 2031 IN TERMOIL		45		PARTICOLARE NON DISPONIBILE	VEDI PART. N°24
06	229451300	AS.VALV.SIC.C/RESCA D=8 POMPA ULKA		46	227872000	AS.RACCOR.TEFLON+PROTEZ.2X4 L=440MM	
07	9011.144	FORCELLA X TUBO D.4		47	NE13.023	FILTRO EICHHOFF 16A	
08	NM02.028	OR 2015 EPDM FDA		48	123453602	DADO M8 FLANGIATO BASE DENTELLAT.ZN	
09	184320200	MOLLA STRINGITUBO D=9,5MM ZINC.GIAL/BIA		49	140321462	OR 2018 IN SILICONE	
10	227872100	AS.TUBO TEFLON 2X4 L=235MM+2BOCCOLE		50	9161.132	RONDELLA MYLAR X MOTORIDUTTORE	
11	JS01.022	TUBO SILICONE 5X10 60 SHORE IN MATASSA		51	123390420	DADO 1/8 GAS H=4,5 CH=13 OTTONE	
12	283542200	AS.CONNETTORE 3POLI TURBINA JP4 M5000 UL		52	123270102	DADO M6 FLANGIATO BASE DENTELLAT.ZN	
13	289201000	AS.TERMPR.TERMICO 120 C CAV.125/365		53		PARTICOLARE NON DISPONIBILE	VEDI PART. N°61
14	144320500	FASCIETTA AUTOBLOCCANTE L=290 MM		54	9011.129	GUARNIZIONE X CALDAIA	
15	129660902	VITE PANELVIT TCB 3,5X12 D.7505 ZNP		55		PARTICOLARE NON DISPONIBILE	VEDI PART. N°61
16	286473300	KIT TURBINA VDE "M" C/SENS.MICRONAS	CON PART. N°17	56	11004424	DISTANZIALE SENSORE PHILIPS M5000 ALLUM.	
17		PARTICOLARE NON DISPONIBILE	VEDI PART. N°16	57	U046.004	VITE TEFZ M6,0X26 ZNP	
18	9161.018	FORCELLA X TURBINA		58	U044.017	VITE TSPC M5,0X20 UNI 7688 ZNP	
19	144650300	FILTRO IN ASPIRAZ.RETE 500 (NUOVO)		59	9161.206	DISTANZIALE ISOLANTE X CALDAIA	
20	183910450	CAV.AL.SCH.3X075 H05VV-F C/3F.NER.L=1500		60	9011.126	SUPPORTO OT.X CALDAIA ALLUMINIO	
	183921360	CAVO AL.USA SJT3C 5F.16AWG GRIGIO L=1700		61	286473055	KIT CALD/AN+AS.SENS.M5000 V2/F	120V
21	142844459	COPERT.GRIGIA X SCHEDE FILTRO MAGIC			286472854	KIT RIC.CAL/AN+CAV.SENS.M5000F	100V
22	181563155	BASET.ELETRON.120V FILTRAGGIO MAGIC		62	9011.132	MOLLA X SPILLO	
23	9161.200.920	COPERCHIO MOTORIDUTTORE M5000 TRASPAS		63	227480203	PERNO X PISTONCINO L=10 OTTONE/NIK	
24	286891355	AS.GEN.MOTORE X MOTORIDUT.M/S 5000 UL	CON PART. N°25-45	64	227660103	AS.PISTONCINO C/GOLA L=20,9 OTT/NIK	
25	9121.044	ANTIVIBRANTE X MOTORE		65	140320462	OR METRICO 0080-20 IN SILICONE	
26	148600600	STRINGICAVO V0 X MAGIC ESP/COMBI UL		66	9011.100	PERNO X VALVOLA IN PLASTICA	
27	129670202	V.PANELVIT TCB 3,5X16 TESTA D=8 ZNP		67	NM01.035	OR ORM 0090-20 SILICONE	
28	9121.046	BOCCOLA SINTERIZZATA X MOTORE		68	NM01.057	OR ORM 0050-20 SILICONE	
29	148380200	RONDELLA TELA BAKELIZZATA D=5,5		69	9011.099	CURSORE X VALV.CALDAIA IN PLASTICA	
30	9121.042	INGRANAGGIO Z.12/90			289434800	AS.GEN.TURBINA S/FILTRO UNIFICATA M5000	
31	NE05.042	MICROINTERRUTTORE					
32	NE05.038	MICROINTERRUTTORE					
33	9121.068.150	INGRANAG.Z=108 PIASTRA MONT.M5000 GRIGIO					
34	126836517	MOLLA ACC.FERMA 3 TERM.X CALD.M5000					
35	126836402	MOLLA FERMA Sonda X CALDAIA M5000					
36	9011.142	MOLLA FERMATERMOSTATI					
37	128310504	ROSETTA UNI 8842 A5 BRUNITA					
38	186400600	LING.SINGOLA 6,3 D=5,3 OT/SN 0010487200					
39	129575403	VITE TCB PH/SW 5X10 UNI 8112 NIK					

Saeco SUP 018M
INTERNATIONAL GROUP

CALDAIA ALLUMINIO 100-120V
FINO MATR.9003SA40209422

Rev. 08 - 17/01/06

TAVOLA 3/5



Saeco SUP 018M
INTERNATIONAL GROUP

CALDAIA INOX
DA MATR.9003SA40209423



Cod. 74 14 14 - 15 - 16 - 18 - 22 - 23 - 25
Cod. 74 14 26 - 27 - 30 - 41 - 45 - 64 - 76

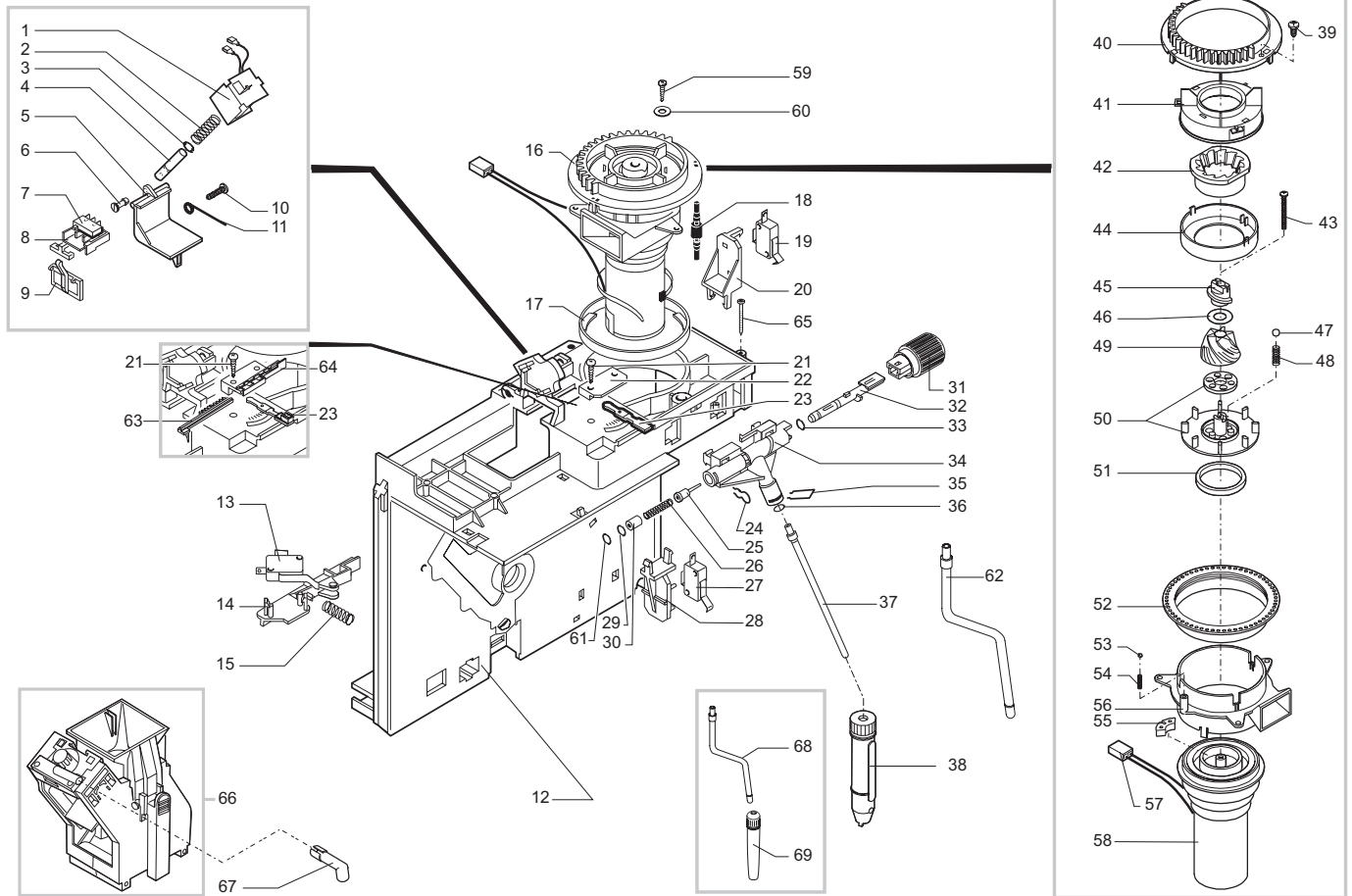
POS	CODICE	DESCRIZIONE	NOTE	POS	CODICE	DESCRIZIONE	NOTE
01	147920150	RACCORDO INGRESSO POMPA A 90°		34	129932202	VITE TESTA BOMB.CAVA 10.9 M5X20 ZIN	
02	149360200	TUBO SILICONE 5X8 70SR IN MATASSA		35	229452100	AS.VALV.DI COMPENS.E SICUREZ.C/OR 16BAR	
03	149185850	SUPPORTO POMPA EATON MAGIC 4002012		36	189428200	TERMOSTATO 175° 1NT-08L-3794	
04	12000140	POMPA ULKA EP5/S GW	230V-50HZ	37	126838117	MOLLA FERMA 2 TERMOSTATI	
	12000131	POMPA ULKA EP5/S	120V-60HZ	38	147756562	PROTEZIONE X MOLLA A FORCELLA TUBO D=4	
	12000130	POMPA ULKA EP5/S GW	100V-50/60HZ	39	U310.003	DADO AUTOBLOC.M5 UNI 7473 ZNP	
05	140321961	OR 2031 IN TERMOIL		40	145951600	ISOL.EL.TERMCOND.D=16 SP=0,4 KERATH	
06	NM02.028	OR 2015 EPDM FDA		41		PARTICOLARE NON DISPONIBILE	VEDI PART. N°21
07	227874900	AS.RAC.TEFLON+DADO+PROT.2X4 L=250MM		42	183003662	CAVETTO 1 FILO SILICONE BLEU 510 MM	230V
08	149361200	TUBO SILICONE NERO 7,5X9,3 IN MATASSA		43	183361062	CAV.1FILO SILIC.BLUE AWG18 C/FUSIB.T.15A	120V
09	283542200	AS.CONNETTORE 3POLI TURBINA JP4 M5000 UL		44	327002200	FUSIBILE T6,3 AMP.5X20 RITARDATO	230V
10	0311.807	CABLAGG.GIALLO KLIXON JP13 CA	230V	45	184950200	FUSIBILE T15 AMP.RITARDATO	120V
	289201000	AS.TERMPR.TERMICO 120 C CAV.125/365		46	11002649	AS.RACC.TEFLON+PROTEZ.L=400 2X4 L=480MM	
11	286473300	KIT TURBINA VDE "M" C/SENS.MICRONAS	CON PART. N°12	47	9161.132	RONDELLA MYLAR X MOTORIDUTTORE	
12		PARTICOLARE NON DISPONIBILE	VEDI PART. N°11	48	U044.020	VITE TSP M5.0X30 UNI 7688 ZNP	
13	9161.018	FORCELLA X TURBINA			129932502	FINO MATR. 9005SA90278596	
14	9011.144	FORCELLA X TUBO D.4				VITE TSP AUTOFORMANTE 5X30 TCEI ZINC	
15	JS01.022	TUBO SILICONE 5X10 60 SHORE IN MATASSA				DA MATR. 9005SA90278597	
16	183910450	CAV.AL.SCH.3X075 H05VV-F C/3F.NER.L=1500		49	147922700	RACC.SUPPORT.CALD.2ENTRATE X TUBI TEFLON	
	183930250	CAVO AL.CH H05 C/3FAST.NER.L=1500MM		48	9161.206	DISTANZIALE ISOLANTE X CALDAIA	
	183950150	CAV.AL.ITALIA H05 C/FAST.NER.L=1500		49	123453902	DADO METABLOC M5X0.8 DIN 980 CLA.8	
	183922060	CAVO AL.USA SJT3C 5F.16AWG GRIGIO L=1590		50	20000203	KIT RIC.SUPPORTO CALDIA TUBOLARE M5000	
	183940250	CAVO AL.AUSTRAL.H05 C/3FAST.NERO L=1500			149197900	FINO MATR. 9005SA90278596	
	NE01.026	CAV.AL.SJT3C 16AWG USA GRI.3F.L1500				SUPPORTO TYP M5000 X CALDAIA ALLUM.	
	183980550	CAVO ALIM.JAP.VCTF 5F.3X1,25 NERO L=1590		51	282058858	AS.CALD.TUBOLV2 C/RES.SUPPL.	230V-1100W
17	123453602	DADO M8 FLANGIATO BASE DENTELLAT.ZN			282058855	AS.CALD.TUBOLV2 C/RES.SUPPL.	120V-275W
18	184651100	FILTRO ANTIDISTURBO 0,47X2+1000Y2+0,5L	230V		282058854	AS.CALD.TUBOLV2 C/RES.SUPPL.	100V-1100W
	184651500	FILTRO ANTIDIST.16A F.NC.16.10.474.472.A	120V	52	227876800	AS.RACCORDO TEFLON+DADO 2X4 L=235MM	
19	11003032	AS.GEN.MOTORE X MOTORID.C/CONDENS.M5000	CON PART. N°20-41	53	9011.099	CURSORE X VALV.CALDAIA IN PLASTICA	
20	9121.044	ANTIVIBRANTE X MOTORE		54	140328059	OR 2015 IN SILICONE PTFE/FDA	
21	148600600	STRINGICAVO V0 X MAGIC ESP/COMBI UL		55	129910103	VITE HI-LO TC 3,5X15 RIF.910189	
22	129670202	V.PANELVIT TCB 3,5X16 TESTA D=8 ZNP		56	9011.132	MOLLA X SPILLO	
23	9121.046	BOCCOLA SINTERIZZATA X MOTORE		57	227480203	PERNO X PISTONCINO L=10 OTTONE/NIK	
24	148380200	RONDELLA TELA BAKELIZZATA D=5,5		58	227660103	AS.PISTONCINO C/GOLA L=20,9 OTT/NIK	
25	9121.042	INGRANAGGIO Z.12/90		59	140320459	OR METRICO 0080-20 SILICON.PTFE/FDA	
26	NE05.042	MICROINTERRUTTORE		60	9011.100	PERNO X VALVOLA IN PLASTICA	
27	NE05.038	MICROINTERRUTTORE		61	NM01.035	OR ORM 0090-20 SILICONE	
28	9121.068.150	INGRANAG.Z=108 PIASTRA MONT.M5000 GRIGIO		62	NM01.057	OR ORM 0050-20 SILICONE	
29	9161.200.920	COPERCHIO MOTORIDUTTORE M5000 TRASPARE			282132858	AS.GEN.CALD.AL.TUBOL.M5000 C/RES.230V	
30	126838017	MOLLA FERMA SENSORE			282132855	AS.GEN.CALD.AL.TUBOL.M5000 C/RES.120V	
31	129573202	VITE TCB PH/TT 4X8 UNI 8112 ZNP			282132854	AS.GEN.CALD.AL.TUBOL.M5000 C/RES.100V	
32	126838217	MOLLA FERMA SENSORE C/GANCI LATERALI					
33	288582200	AS.SENSORE L=350 X AS.GEN.CALD.TUBOLARE					

Saeco SUP 018M
INTERNATIONAL GROUP

CALDAIA INOX
DA MATR.9003SA40209423

Rev. 03 - 17/01/06

TAVOLA 4/5



Saeco SUP 018M
INTERNATIONAL GROUP



Cod. 74 14 14 - 15 - 16 - 18 - 22 - 23 - 25
Cod. 74 14 26 - 27 - 30 - 41 - 45 - 64 - 76

POS	CODICE	DESCRIZIONE	NOTE	POS	CODICE	DESCRIZIONE	NOTE
01	9129.A23.00A	AS.BOBINA M5000/S5000 230V	230V				
	283770755	AS.BOBINA DOSATORE CAFFE' V2	120V				
02	126764818	MOLLA X ELETROM.DOS.CAF.GRANI MAGIC		39	227430600	AS.PANNARELLO INT.PLAST.EST.OT.CROM	
03	U701.003	ANELLO ELASTICO 7 UNI 7434		40	129511803	VITE TCB 2,9X6,4 DIN 7981 NIK	
04	9161.041	NUCLEO ELETTROMAGNETE DOSATORE		41	148650250	SETTORE DENT.X MANOP.REGOL.MACIN.COMBI	
05	9161.074.150	SPORTELLO DOSATORE GRIGIO		42	149186150	SUPPORTO X MACINA SUPERIORE MAGIC NERO	
06	9161.076.150	PERNO SPORTELLO DOSATORE GRIGIO		43		PARTICOLARE NON DISPONIBILE	VEDI PART. N°49
07	186701200	MICRODEVIATORE SAIA XCC5-81		44	129931002	VITE TORX T10 TCB 3,5X40 SX ZNG	
08	149185959	SUPPORTO MICRO DOS.CAFF.GRANI MAGIC		45	142844550	COPERT.X MACINA SUPER.MACINACAF.MAGIC	
09	148700559	SELET.GRI.REG.DOSE DOS.CAF.GR.MAGIC		46	147470763	PERNO INCREMENT.A VITE X MACINACAF.MAGIC	
10	U140.004	PANELVIT TCB 3,0X12 DIN 7505 B ZNP		47	U201.002	ROSETTA PIANA 10X16X0,2DIN 988 ZNP	
11	9161.048	ASTA RASATORE		48	128610521	SFERA D=5,5MM ACCIAIO INOX AISI 304	
12	9161.249.150	AS.PIASTRA DI MONTAGGIO GRIGIA		49	126765517	MOLLA ACC.X SFERA D=5,5 MOTORE MAGIC	
13	186724000	MICROINTERRUTT.SAIA X3M502K8MCM92AU		50	226473500	KIT MACINE TECNA	CON PART. N°42
14	9161.202.150	BILANCERE X MICRO FONDI		51	149188750	SUPPOR.C/ANEL.X MACINA CONICA MAGIC	
15	9161.221	MOLLA X BILANCERE SUPP.MICRO FONDI		52	140360200	ANELLO IN FELTRO DE=40 DI=34 H=5	
16	286882458	AS.GEN.MOTORE M5000(ITALIAV2)	230V	53	146570950	GHIERA REGOLAZION.MACINATURA MAGIC NERA	
	286883758	AS.GEN.MOT.C/COND.M5000 STD/V2	230V	54	128610421	SFERA D=3,2MM ACCIAIO INOX AISI 304	
	286883755	AS.GEN.MOT.C/COND.M5000 STD/V2	120V	55	126770117	MOLLA NEW X SFERA D=3,2 MOTORE MAGIC	
	286883754	AS.GEN.MOT.C/COND.M5000 STD/V2	100V	56	140230400	AMMORTIZ.X SUPPORTO MACINA CONICA MAGIC	
17	9141.052	ANELLO DI RINFORZO MACINACAFFE'		57	149186350	SUPPORTO NERO MOTORE MACINACAF.MAGIC	
18	9991.103	ANTIVIBRANTE X MACINACAFFE'			283544900	AS.CONN.2POLI MACINACAF.JP1 33MH CA	230V
19	NE05.043	MICROINTERRUTTORE			283542600	AS.CONNET.2POLI MACICAF.JP1 CA	120V
20	9161.207.150	SUPPORTO X MICRO RUBINETTO		58	286851858	AS.MOTORE NEW MAGIC D.L.C/COND	120V
21	129660902	VITE PANELVIT TCB 3,5X12 D.7505 ZNP			286851855	AS.MOTORE NEW MAGIC D.L.C/COND	100V
22	147571059	PIASTRINA FISSAG.LEVA S/REGOL.DOSE GRIG.		59	286851854	AS.MOTORE NEW MAGIC D.L.C/COND	
23	9161.122.150	LEVA X REGOLAZIONE DOSE CLASSIC GRI			129670202	V.PANELVIT TCB 3,5X16 TESTA D=8 ZNP	
24	9011.144	FORCELLA X TUBO D.4		60	U207.004	ROSETTA PIANA 4,3X16 UNI 6592 ZNP	
25	227660103	AS.PISTONCINO C/GOLA L=20,9 OTT/NIK		61	140328161	OR D=3,85 X 1,90 IN EPDM	
26	126765317	MOLLA AC.X PIST.CALD.MAGIC 9011.007		62	229380908	AS.TUBO VAPORE L=125,88 S5000 OT/CROM	
27	186723600	MICROINTERRUTTORE SAIA X3M502K2KAM92AS		63	148740450	SLITTA DENTATA X INGRAN.REGOL.DOSE	
28	9161.208.150	SUPPORTO X MICRO SPORTELLO		64	147571850	PIASTRINA FISSAG.LEVA C/REGOL.DOSE NERA	
29	140328059	OR 2015 IN SILICONE PTFE/FDA		65	129661502	VITE PANELVIT TCB 3X38 FLANGIAT.ZNP	
30	9991.112	BOCCOLA X RUBINETTO		66	11004181	GRUPPO CAFFE' M5000/NEW NERO	
31	227720753	POMELLO VAP.M5000-SPIDEM NERO/METAL.SER				VEDI ESPLOSO COD. E90050	
32	227720761	POMELLO VAP.M5000-SPIDEM GRIG/SPIDEM SER				NOTA: PER SINGOLI PARTICOLARI DEL VECCHIO	
33	140328561	OR D=4,18 X 1,90 IN TERMOIL				GRUPPO CAFFE' PARTICO:	
34	9161.204.G	RUBINETTO VAPORE IN GRIVORY				VEDI ESPL. COD. E90023 (MOD. SENZA FORO)	
35	126764018	MOLLA D=1 FERMA TUBO VAPORE JUNIOR		67	0311.023.150	VEDI ESPL. COD. E90026 (MOD. CON FORO)	
36	140324461	OR METRICO 0060-20 IN TERMOIL		68	229381708	MANICOTTO X EROGATORE M5000 GR17016	
37	9011.149	AS.TUBO VAP.DIRIT.S/SPRU.L=100,5 OTI/CROM		69	227431250	AS.TUBO VAPORE L=104,88 M5000 OTI/CROM	
38	147430150	AS.PANNARELLO PLASTICA NERO				AS.PANNARELLO PLASTICA TIPO 2 NERO/NERO	
	147430161	AS.PANNARELLO PLASTICA.GRIGIO/SPIDEM					

Saeco SUP 018M
INTERNATIONAL GROUP

Rev. 10 - 17/01/06

TAVOLA 5/5