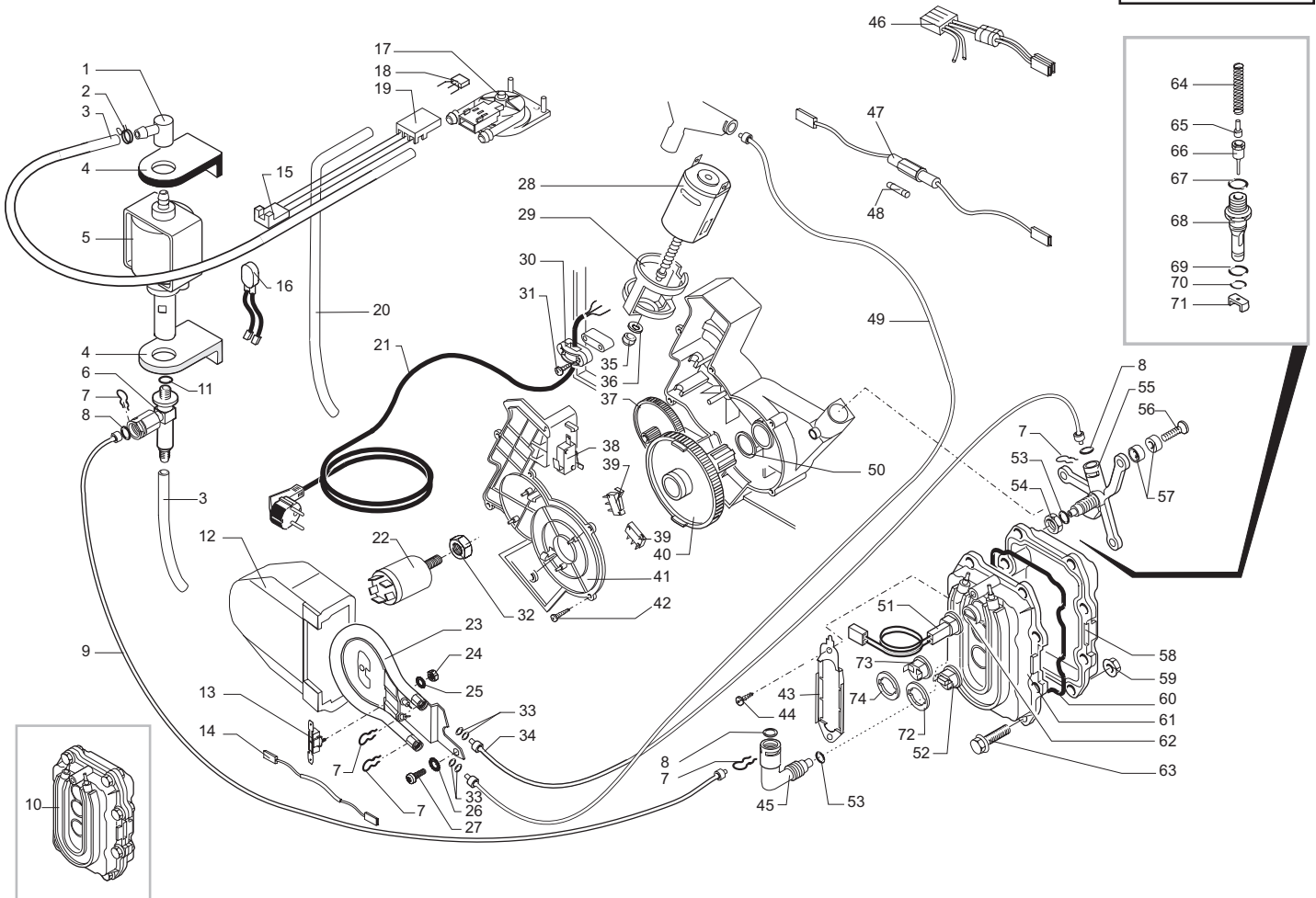


Saeco SUP 018 DR
INTERNATIONAL GROUP

CE Cod. 7 4 14 61

POS	CODICE	DESCRIZIONE	NOTE	POS	CODICE	DESCRIZIONE	NOTE
01	129661202	Vite Panelvit TCB 3x16 DIN 7505	ZNP	38	U109.029	Vite aut. TCB 3.5 x 32 DIN 7981 C	NIK
02	142844059	Copertura grigia		39	146000850	Ingr. x manopola reg. macinatura	
03	145842900	Guarnizione Gaco DIM 14		40	146001850	Ingranaggio nero regolazione dose	
04	129535721	Vite TSP 3.5 x 9.5		41	9161.270	Guarnizione x contenitore caffè	
05	0311.008.580	Coperchio cont. acqua argento		42	0311.010.380	Griglia nero metallizzato	
06	149185359	Supporto grigio x guarnizione		43	0311.005.580	Vasca recupero acqua argento	
07	0312.022	Guarnizione x contenitore valvola		44	142660259	Chiave gruppo	
08	U143.007	Vite Torx TCB 2.9 x 19	Inox	45	127390100	Pennello pulizia	
09	224640200	Ass. filtro esterno x cont. acqua		46	129660202	Vite Panelvit TCB 3 x 12	Din7505
10	142844380	Tappo gri. trasp. x vano galleg.		47	129670202	Vite Panelvit TCB 3.5 x 16 Testa D=8	
11	145500859	Galleggiate grigio		48	129660302	Vite Panelvit TCB 3 x 10 DIN 7505	ZNP
12	222692080	As. cont. acqua digit gri/trasp.		49	183547500	Assieme Sensore livello	
13	140328461	Or metrico 0019-10		50	282000800	Ass. connettore 12 poli con guaina	
14	140324362	Orm 0060-30	Silicone nero	51	181568958	Basetta elettronica potenza Digital S.V.	230 V
15	126764718	Molla per pistoncino		52	149193350	Supporto per scheda electr. potenza	
16	147660562	Pistoncino per serbatoio grigio		53	281560763	Ass. basetta elettronica Vienna Digital S.V.	230 V
17	222481141	Ass. carcassa argento per ricambi	Comp. pos. 19, 15	54	224883541	Ass. front. argento Vienna Digital ser. S.V.	
18	0311.004.580	Contenitore fondi argento		55	129533202	Vite TSP rap-fix 3.2 x 12.7	Din7982
19	9991.105	Magnete a resca D=9 mm		56	175893900	Inserto doppio superiore	
20	0311.020	Squadretta per chiusura sportello		57	175894000	Inserto doppio inferiore	
21	147622850	Piedino nero		58	178505000	Scatola litografata Saeco Vienna	
22	228994641	Sportello argento ser. Via Roma		59	165937800	Libretto istr. saeco vienna digital S.V.	
23	145894700	Inserto di ritegno per anello		60	0301.961	Test x durezza acqua	
24	129670202	Vite Panelvit TCB 3.5 x 16 Testa D=8					
25	NE03.028	Interruttore B1031C1181000					
26	0311.002.580	Copertura argento					
27	129517103	Vite TCB 3.5 x 38 DIN 7981	NIK				
28	142713680	Cont. caffè in grani Grig. s/asole 230V	Con reg. dose				
29	129660902	Vite Panelvit TCB 3,5x12 DIN 7505	ZNP				
30	0311.022.380	Canalino erogatore fisso nero metal.					
31	0311.011.380	Canalino erogatore mobile nero metal.					
32	0311.012.580	Supporto erogatore argento					
33	147622150	Piedino per anello					
34	220380159	Ass. Anello girevole	con pos. 30				
35	0311.009.580	Coperchio cont. caffè argento					
36	9141.051.490	Pomello regolazione macinatura					
37	147715659	Pomello regolazione dose grigio					

Saeco SUP 018 DR
INTERNATIONAL GROUP



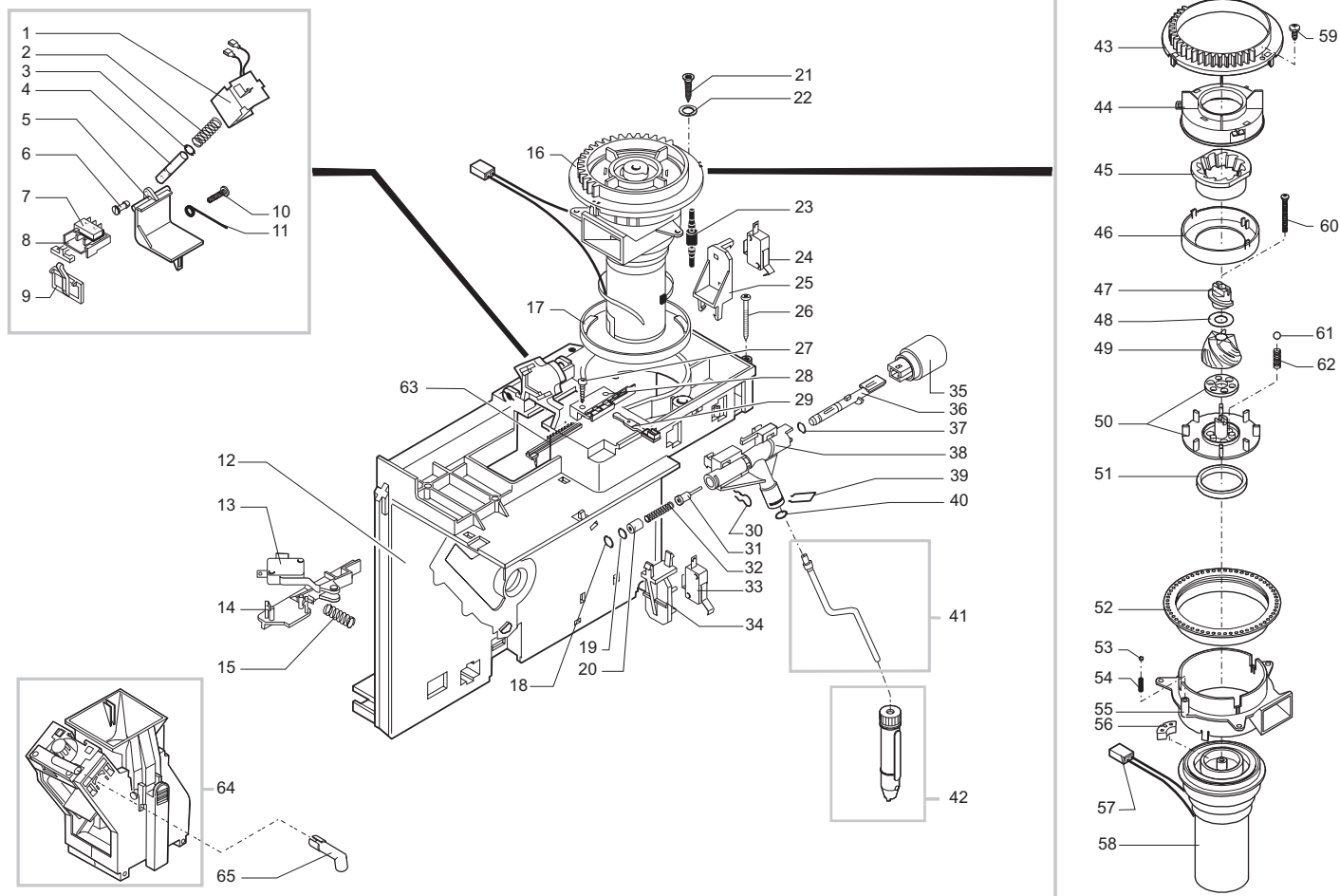
Saeco SUP 018 DR
INTERNATIONAL GROUP



Cod. 7 4 14 61

POS	CODICE	DESCRIZIONE	NOTE	POS	CODICE	DESCRIZIONE	NOTE
01	147920150	Raccordo a 90°		46	0311.808	Conn. ass. 4 poli motoridutt. JP8	230 V
02	184320200	Fascetta stringitubo		47	183003662	Cavetto con portafus., fus. e targhetta	230V
03	149360200	Tubo in silic. 5 x 8 70Sh	Matassa in Kg	48	327002200	Fusibile 5x20 6.3 A 250 V ritardato	230V
04	149185850	Sopp. pompa TYP Eaton Magic		49	227873100	As. raccordo Teflon 2x4 L=420mm	
05	187720958	Pompa Ulka EX 5	230V	50	9161.132	Rondella Mylar	
06	229451300	Ass. valvola sicurezza D=8	Per pompa Ulka	51	288581958	Ass. sensore x automatica s/resist	230V
07	9011.144	Forcella x tubo D=4		52	189428200	Termostato 175°	
08	NM02.028	Or 2015	EPDM FDA	53	140321462	Or 2018	Silicone
09	227871900	Ass. tubo teflon 4 x 2 L=250		54	123390420	Dado 1/8 gas H=4.5 CH 13	Ottone
10	282058158	Ass. caldaia Ca M5000 c/faston	230V per ricambi	55	9011.126	Supporto per caldaia	
11	140321961	Or 2031	EPDM	56	U044.017	Vite TSPC M 5 x 20 UNI 7688	ZNP
12	147755100	Protezione per caldaia Bleckmann		57	9161.206	Distanziale isolante	
13	189428300	Termostato 175° Intercontr.		58		Particolare non disponibile	Vedi pos.10
14	183440800	Cavetto con termofusibile 229°	230V	59	123270102	Dado M6 con flangia	
15	283542200	Ass. connettore 3 poli AWG 22		60	9011.129	Guarnizione per caldaia	
16	0311.807	Cablaggio giallo Klixon JP13	230V	61		Particolare non disponibile	Vedi pos.10
17	9160.034	Turbina ass. senza saldatura		62	123591222	Distanziale alluminio per sensore	
18	128520100	Sensore		63	U046.004	Vite TEFZ M6x26	
19	143590200	Distanziale		64	9011.132	Molla per spillo	
20	149361100	Tubo Silicone 5 x 10 60 SH	matassa in Kg	65	127471620	Perno ottone per pistoncino	
21	183910450	Cav. alim. Schuko nero con faston	L=1500 mm	66	227660100	Ass. spillo	
22	184651100	Filtro antidisturbo		67	140320462	Orm 0080-20	Silicone
23	288150658	Assieme caldaia Bleckmann 230V	per ricambi	68	147471700	Perno per valvola	
24	123260402	Dado M4 UNI 5588	Zincata	69	NM01.035	Orm 0090-20	Silicone
25	128420102	Rosetta elastica UNI1751 B4	Zincata	70	NM01.057	Orm 0050-20	Silicone
26	128310504	Rosetta UNI 8842 A5	Brunita	71	145893000	Cursore per valvola	
27	129575403	Vite TAPT M5 x 10 DIN 7500 C	Nichelata	72	9991.085	Rondella fermatermostati	
28	186851058	Motore As. 33V		73	NE09.021	Termostato 150°C	
29	147753250	Protezione antivibrante		74	9991.085	Rondella fermatermostato	
30	148600600	Stringicavo Vo					
31	129670202	Vite Panelvit TCB 3.5x16 testa D8	ZNP				
32	123453602	Dado M8 Flangiato base dentellata					
33	NM02.028	OR 2015	EPDM FDA				
34	227872600	Ass. tubo teflon 2 x 4 L=275 mm					
35	121710720	Boccola ottone sinterizzato					
36	148380200	Rondella tela bakelizzata D=5.5					
37	146000759	Ingranaggio Z 12/90 grigio					
38	NE05.042	Microinterruttore presenza gruppo					
39	NE05.038	Microinterruttore fase gruppo					
40	9121.068.150	Ingranaggio Z 108 grigio					
41	9161.200.920	Coperchio per motoriduttore trasp.					
42	129670202	Vite Panelvit TCB 3.5x16 testa D8	ZNP				
43	126836517	Molla ferma 3 Termostati					
44	129575403	Vite TAPT M5x10 DIN 7500C	Nik				
45	127914020	Raccordo OT 90° 1/8 GAS					
				289434800		Ass. generale turbina completo di tubi	

Saeco SUP 018 DR
INTERNATIONAL GROUP



Saeco SUP 018 DR
INTERNATIONAL GROUP

CE Cod. 7 4 14 61

POS	CODICE	DESCRIZIONE	NOTE	POS	CODICE	DESCRIZIONE	NOTE
01	9129.A23.00A	Ass. bobina 230V	L=240	38	9161.204	Rubinetto vapore	
02	126764818	Molla x Elettromagnete		39	126764018	Molla per tubo vapore	
03	120350704	Anello elastico 5 UNI 7434		40	140324461	Orm 0060-20	EPDM
04	122590602	Nucleo elettromagnete		41	229380908	Ass. tubo vapore	
05	148971259	Sportello dosatore grigio		42	147430150	Ass. pannello nero	
06	147470659	Perno sportello dosatore grigio		43	148650250	Settore di regolazione	
07	186701200	Microdeviatore Saia XCC5-81		44	149186150	Supporto macina superiore	
08	149185959	Supporto Micro DGE		45	142844550	Particolare non disponibile	
09	148700559	Selettore regolazione DGE grigio		46	147470763	Copertura macina superiore	
10	129660202	Vite Panelvit 3x12 TCB DIN 7505	ZNP	47	147470763	Perno di incremento a vite	
11	126834418	Asta rasatore		48	128130102	Rondella 10x165x0.1	Zincata
12	9161.249.150	Ass. piastra di montaggio	Con pos. 63	49	226473500	Kit macina tecna	Ricambi
13	NE05.043	Microinterruttore		50	149188750	Supporto macina inferiore	
14	9161.202.150	Bilanciere per micro fondi		51	140360200	Anello in feltro	
15	9161.221	Molla per bilanciere micro fondi		52	146570950	Ghiera di regolazione	
16	286882558	As. Gen. Mot. M5000 Stand.	230V V2	53	128610421	Sfera D=3.2	
17	9141.052.150	Anello di rinforzo per macinacaffè		54	126770117	Molla new per sfera D=3.2	
18	140328161	Or 3,85 x 1,9	EPDM	55	149186350	Supporto	
19	NM02.028	Or 2015	EPDM FDA	56	140230400	Gommino per supporto macina	
20	9991.112	Boccola per rubinetto		57	283544900	Connettore ass. 2 poli	230V V2
21	129670202	Vite panelvit TCB 3.5x16 Testa D=8	ZNP	58	286851158	Motore ass.	230V
22	U207.004	Rosetta piana 4.3x16 UNI 6592	ZNP	59	129511803	Vite 2.9x6.4 DIN 7981	Nichelata
23	9991.103	Antivibrante per macinacaffè		60	129931002	Vite Torx TCB 3.5x48x28	
24	NE05.043	Microinterruttore acqua vapore		61	128610521	Sfera D=5.5	
25	9161.207.150	Supporto micro rubinetto		62	126765517	Molla per sfera D=5.5	
26	129661402	Vite Panelvit TCB 3x38 DIN 7505	ZNP	63	148740450	Slitta dentata per regolazione dose	
27	129660902	Vite TCB 3.5x12 Panelvit	ZNP	64	9160.027.150	Gruppo erogazione caffè per C.A. Saeco vedi tav. 9160.027.150 cod. esp. E90023	
28	147571850	Piastrina fissaggio leva grigia		65	0311.023.150	Manicotto per erogatore	
29	9161.122.150	Leva per regolazione dose					
30	9011.144	Forcella per tubo D=4					
31	227660100	Ass. spillo					
32	126765317	Molla per spillo					
33	186723600	Microinterruttore sportello					
34	9161.208.150	Supporto per micro sportello					
35	227720953	Pomello vapore nero metaliz.					
36	9161.205	Asta rubinetto vapore					
37	140328561	Or 4.48 x 1.9					

Saeco SUP 018 DR
INTERNATIONAL GROUP

Rev. 00 - 22/03/02

TAVOLA 3/3