

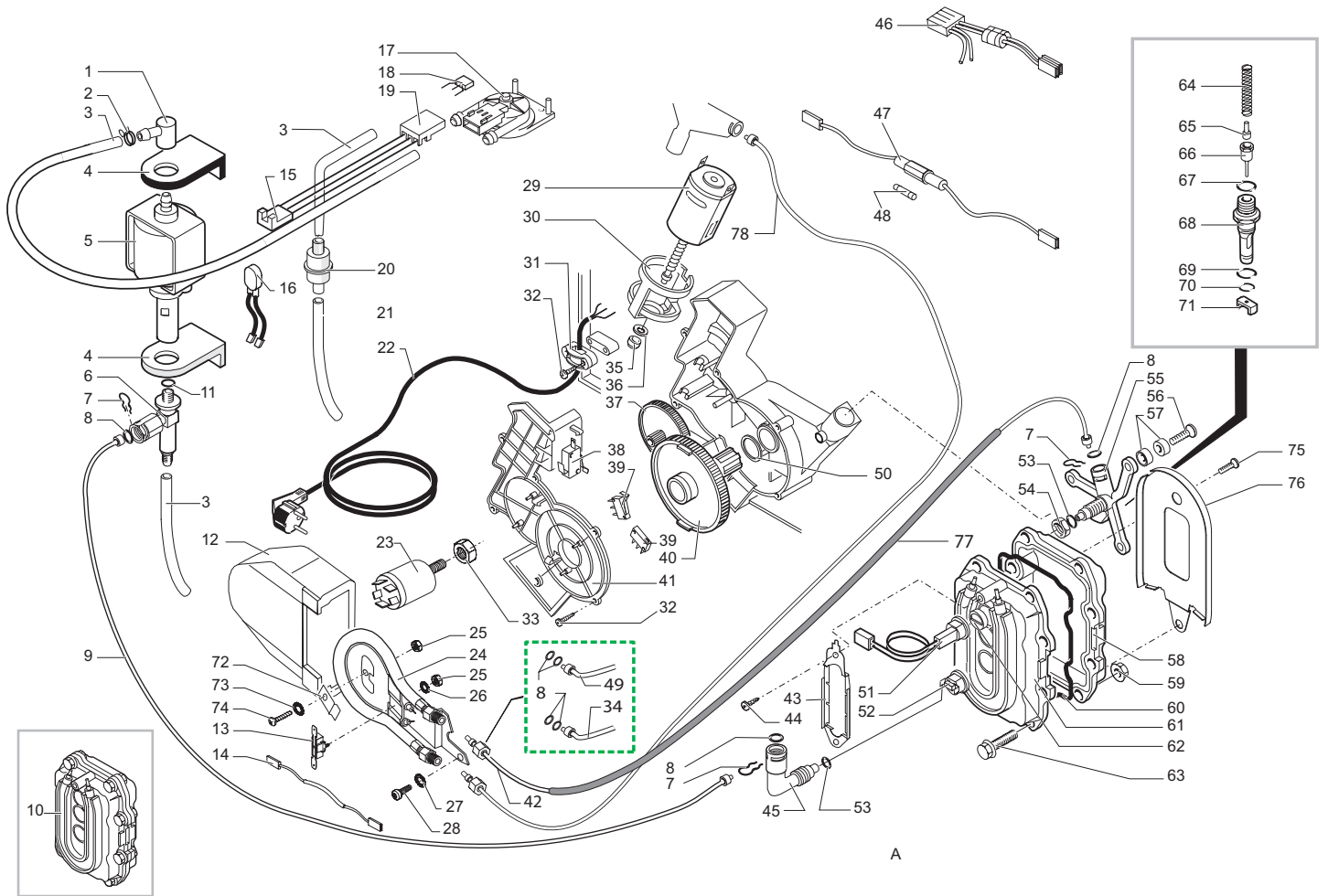
**Saeco** SUP 018 CR  
INTERNATIONAL GROUP



Cod. 741433-39-43  
Cod. 1000236

| POS | CODICE       | DESCRIZIONE                               | NOTE                 | POS | CODICE       | DESCRIZIONE                             | NOTE               |
|-----|--------------|---|----------------------|-----|--------------|---|--------------------|
| 01  | 222820341    | COPERTURA M5000-COMTESSE VER.ARGENTO      |                      | 37  | 147756600    | PROTEZIONE BASETTA ELETTRONICA M5000    |                    |
|     | 11000169     | COPERTURA M5000-COMTES/UL VER.ARGENTO     |                      | 38  | 127390100    | PENNELLO PER PULIZIA                    |                    |
| 02  | 0701.031.150 | COPERTURA GUARNIZIONE GRIGIO              |                      | 39  | 0311.017.050 | SUPPORTO SCHEDA ELETTR.M5000 NERO       |                    |
| 03  | 145842900    | GUARNIZ.GACO DIM 14 X VALV.CONTEN.ACQUA   |                      | 40  | U140.004     | PANELVIT TCB 3,0X12 DIN 7505 B ZNP      |                    |
| 04  | 129535721    | VITE TSP 3,5X9,5 DIN 7982 INOX            |                      | 41  | 181567458    | BASET.ELETRR.X CA M5000-SUPVAP 230V     | CON CALDAIA ALLUM. |
| 05  | 0324.005.580 | COP.CONT.ACQ/V2 M5000 C/FILTRO GRIG/TRASP |                      |     | 181567455    | BASET.ELETRR.X CA M5000-SUPVAP 120V     | CON CALDAIA ALLUM. |
| 06  | 0701.014.150 | CONTENITORE GUARNIZIONE GRIGIO            |                      |     | 286474358    | KIT RICAM.ELETTRONICA M5000/SV.230V     | CON CALDAIA INOX   |
| 07  | 0312.022     | GUARNIZIONE X CONTENITORE VALVOLA         |                      |     | 181554355    | BAS.ELET.X M5000-SV "BOILER J" 120V     | CON CALDAIA INOX   |
| 08  | U143.007     | VITE TORX TCB 2,9X19 INO BRU              |                      | 42  | 9161.220     | MOLLA X TASTO FUNZIONE                  |                    |
| 09  | 222693880    | AS.CONT.ACQ/V2 M5000 C/FILTRO GRIG/TRASP  |                      | 43  | 0324.002.380 | TASTO FUNZIONE M5000-COMTES.NEROMET     |                    |
|     | 222694080    | AS.CONT.ACQ/V2 M5000 S/FILT.GRI/TRASP     |                      | 44  | NE03.029     | INTERRUTTORE ROLD CM E1058              | 230V               |
| 10  | 140324362    | OR METRICO 0060-30 IN SILICONE            | J                    |     | 186076255    | INTERRUT.UNIP.ROLD CM A1058             | 100-120V           |
| 11  | 126764718    | MOLLA CILINDRICA X VALVOLA CONTEN.ACQUA   |                      | 45  | U140.009     | PANELVIT TCB 3,0X16 DIN 7505 B ZNP      |                    |
| 12  | 147660562    | PISTONCINO X VALVOLA CONTEN.ACQUA GRIGIO  |                      | 46  | 0324.003.380 | TASTO ON/OFF M5000-COMTES.NEROMETAL     |                    |
| 13  | 0311.A03.580 | AS.CARCAS.M5000 C/PIEDINI VERN.ARGENTO    | CON PART. N°15-17-19 | 47  | 224883441    | FRONTAL.M5000-COMTES.ARGENTO SER.SV     |                    |
|     | 11000136     | AS.CARCAS.M5000/UL C/PIEDINI VER.ARGENTO  | CON PART. N°15-17-19 | 48  | 0311.016.380 | POMEL.REGOL.DOSE X M5000 NERO METAL     |                    |
| 14  | 0311.004.580 | CONTENIT.FONDI M5000 VERNIC.ARGENTO       |                      | 49  | 145850100    | GUARNIZ.ADES.FUSTEL.X FRONTAL.M5000     |                    |
| 15  | 9991.105     | MAGNETE A RESCA D.9 MM                    |                      | 50  | 13000030     | INSERTO SUPER.POLISTIROLO SCATOLA M5000 |                    |
| 16  | 0311.020     | SQUADRETTA X CHIUSURA SPORTELLO           |                      | 51  | 13000031     | INSERTO INFER.POLISTIROLO SCATOLA M5000 |                    |
| 17  | 147622850    | PIEDINO X PIANETA CAFFE'NERO              |                      | 52  | 178505100    | SCATOL.LITOGRAFAT.SAECO M5000 CAFFE'    |                    |
| 18  | 228993041    | SPORTEL.M5000 ARGENTO SER.CAF.CREMA       |                      |     | 178505000    | SCATOLA LITOGRAF.SAECO M5000 VIENNA     |                    |
|     | 228991641    | SPORT.M5000 ARGENT.SE.VIENNA DELUXE       |                      | 53  | 165937700    | LIBRETTI.ISTRUZ.NEUTRO TYP SUP 018CR    |                    |
|     | 228995641    | SPORT.M5000 ARGENTO SER.CAF'EGRANO+       |                      | 54  | 0324.007.580 | COPERT.SUPPL.M5000-COMT/UL VER.ARGENTO  |                    |
| 19  | 145894700    | INSERTO DI RITEGNO ANELLO GIREVOLE        |                      |     | 11000170     | PROTEZ.CONT.CAF.GRA.C/REG.DOS.M5000     | 120V               |
| 20  | 147715659    | POMELLO GRIG.REGOLAZ.DOSE CAF.M5000       | X CA REGOL. DOSE     | 55  | 147755280    | AS.FILTRO ESTERNO X CONTENITORI ACQUA   | CON PART. N°57     |
| 21  | 222711580    | AS.CONT.CAF.GRANI S/ASOL.C/REG.DOS.M5000  | VIENNA DE LUXE       | 56  | 224640200    | OR METRICO 0190-10 IN EPDM              |                    |
|     | 222710780    | AS.CON.CAF.GRA.C/AS.S/REG.DOS.M5000       | CAFFE' CREMA         | 57  | 140328461    |   |                    |
|     | 142713780    | CON.CAF.GRA.C/AS.C/RE.DOS.M5000 GRI       | 120V                 |     |              |   |                    |
| 22  | 129517103    | VITE TCB 3,5X38,1 DIN 7981 NIK            |                      |     |              |   |                    |
| 23  | 129670202    | V.PANELVIT TCB 3,5X16 TESTA D=8 ZNP       |                      |     |              |   |                    |
| 24  | 0311.022.380 | CANALINO EROGATORE FISSO NERO/METALLIZ.   |                      |     |              |   |                    |
| 25  | 0311.011.380 | CANALINO EROGATORE MOBILE NERO/METALLIZ   |                      |     |              |   |                    |
| 26  | 0311.012.380 | SUPPORTO EROGATORE NERO METALLIZZAT       |                      |     |              |   |                    |
| 27  | 147622150    | PIEDINO NERO X ANELLO GIREVOLE            |                      |     |              |   |                    |
| 28  | 220380159    | AS.ANELLO GIREVOLE GRIGIO C/PIEDINI NERI  | CON PART. N°27       |     |              |   |                    |
| 29  | 0324.004.580 | COP.CONT.CAF.M5000-COMTES.VER.ARGEN       |                      |     |              |   |                    |
| 30  | 9141.051.490 | POMELLO REGOLAZIONE MACINATURA            |                      |     |              |   |                    |
| 31  | U109.029     | VITE AUT.TCB 3,5X32 DIN 7981 C NIK        |                      |     |              |   |                    |
| 32  | 9161.270     | GUARN.X CONT.CAFFE' NBR/45 KTW NERO       |                      |     |              |   |                    |
| 33  | 146001850    | INGRAN.NERO REGOLAZ.DOSE CAFF.M5000       | X CA REGOL. DOSE     |     |              |   |                    |
| 34  | 146000850    | INGR.X MANOP.REGOL.MACIN.CAFF.COMBI       |                      |     |              |   |                    |
| 35  | 0311.010.380 | GRIGLIA M5000 NERO METALLIZZATO           |                      |     |              |   |                    |
| 36  | 0311.005.580 | VASCA RECUP.ACQUA M5000 VERN.ARGENTO      |                      |     |              |   |                    |

**Saeco** SUP 018 CR  
INTERNATIONAL GROUP



A

**Saeco** INTERNATIONAL GROUP  
SUP 018 CR

CALDAIA ALLUMINIO  
FINO MATR. 9003SA40336785



Cod. 741433-39-43  
Cod. 1000236

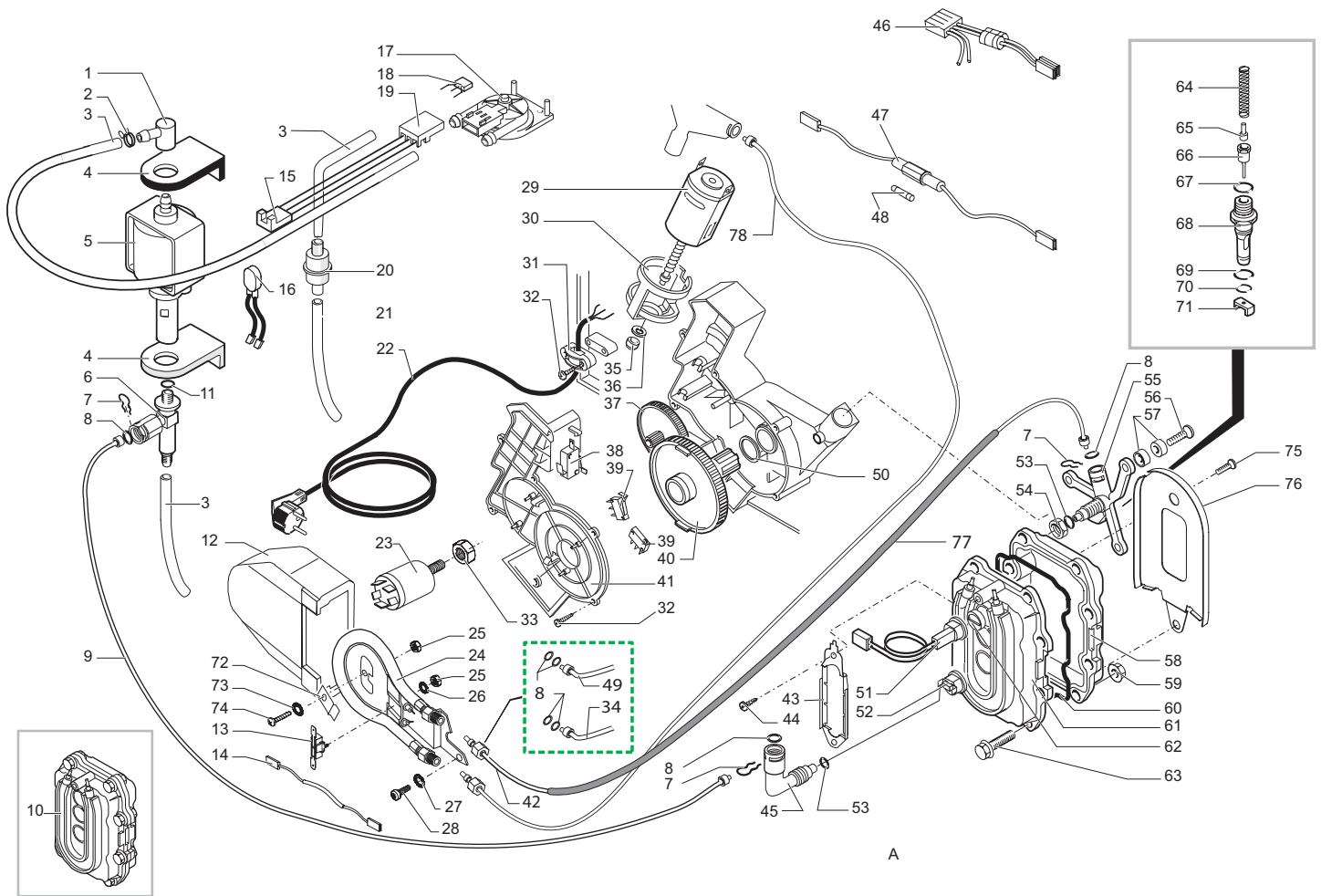
| POS | CODICE    | DESCRIZIONE  | NOTE            | POS | CODICE       | DESCRIZIONE   | NOTE              |
|-----|-----------|--|-----------------|-----|--------------|---|-------------------|
| 01  | 147920150 | RACCORDO INGRESSO POMPA A 90°                                    |                 | 24  | 288140458    | AS.RESIS.BLECKMAN 30176 FILET.<br><b>DA MATR. 9003SA40299541</b>        | 230V-1000W        |
| 02  | 184320200 | MOLLA STRINGITUBO D=9,5MM ZINC.GIAL/BIA                          |                 |     | 288140455    | AS.RESIS.BLECKMAN 30176 FILET.<br><b>DA MATR. 9003SA40299541</b>        | 120V-1000W        |
| 03  | 149360200 | TUBO SILICONE 5X8 70SR IN MATASSA                                |                 |     | 288140454    | AS.RESIS.BLECKMAN 30176 FILET.<br><b>DA MATR. 9003SA40299541</b>        | 100V-1000W        |
| 04  | 149185850 | SUPPORTO POMPA EATON MAGIC 4002012                               |                 | 25  | U302.003     | DADO ESAGONALE M4 UNI 5588 ZNP  |                   |
| 05  | 12000140  | POMPA ULKA EP5/S GW  | 230V-50HZ       | 26  | 128420102    | ROSETTA ELASTICA UNI 1751 B4 ZINCAT                                     |                   |
|     | 12000131  | POMPA ULKA EP5/S   | 120V-60HZ       | 27  | 128310504    | ROSETTA UNI 8842 A5 BRUNITA   |                   |
|     | 12000130  | POMPA ULKA EP5/S GW  | 100V-50/60HZ    | 28  | 129575902    | VITE TCB PH/TT 5X16 UNI 8112 ZNP  |                   |
| 06  | 229451300 | AS.VALV.SIC.C/RESCA D=8 POMPA ULKA                               |                 | 29  | 286891458    | AS.GEN.MOTORE X MOTORIDUTTORE 230V                                      | CON PART. N°30-46 |
| 07  | 9011.144  | FORCELLA X TUBO D.4  |                 |     | 286891454    | AS.GEN.MOTORE X MOTORIDUTTORE 100V                                      | CON PART. N°30-46 |
| 08  | 140328059 | OR 2015 IN SILICONE PTFE/FDA                                     |                 | 30  | 9121.044     | ANTIVIBRANTE X MOTORE   |                   |
| 09  | 227871900 | AS.RACCOR.TEFLON+PROTEZ.2X4 L=250MM                              |                 | 31  | 148600600    | STRINGICAVO V0 X MAGIC ESP/COMBI UL                                     |                   |
| 10  | 286472858 | KIT RIC.CAL/AN+CAV.SENS.M5000F 230V                              |                 | 32  | 129670202    | V.PANELVIT TCB 3,5X16 TESTA D=8 ZNP                                     |                   |
|     | 286473058 | KIT CALD/AN+AS.SENS.M5000 V2/F 230V                              |                 | 33  | 123453602    | DADO M8 FLANGIATO BASE DENTELLAT.ZN                                     |                   |
|     | 286473055 | KIT CALD/AN+AS.SENS.M5000 V2/F 120V                              |                 | 34  | 227872600    | AS.TUBO TEFLON 2X4 L=275MM+2BOCCOLE<br><b>FINO MATR. 9003SA40299540</b> |                   |
|     | 286472854 | KIT RIC.CAL/AN+CAV.SENS.M5000F 100V                              |                 | 35  | 9121.046     | BOCCOLA SINTERIZZATA X MOTORE   |                   |
|     | 140321961 | OR 2031 IN TERMOIL   |                 | 36  | 148380200    | RONDELLA TELA BAKELIZZATA D=5,5   |                   |
| 11  | 147755100 | PROTEZ.X RESISTENZA BLECKMANN M5000                              |                 | 37  | 9121.042     | INGRANAGGIO Z.12/90   |                   |
| 12  | 147755100 | PROTEZ.X RESISTENZA BLECKMANN M5000                              |                 | 38  | NE05.042     | MICROINTERRUTTORE   |                   |
| 13  | 189428300 | TERMOSTATO 175° INTERCONTR.161471002                             |                 | 39  | NE05.038     | MICROINTERRUTTORE   |                   |
| 14  | 183440800 | CAVETTO 1FILO SILIC.NERO C/TERMOFUS.229°                         | 230V            | 40  | 9121.068.150 | INGRANAG.Z=108 PIASTRA MONT.M5000 GRIGIO                                |                   |
| 15  | 183441062 | CAV.1FILO SILIC.NERO AWG18 C/TERMOF.229°                         | 120V            | 41  | 9161.200.920 | COPERCHIO MOTORIDUTTORE M5000 TRASPAR                                   |                   |
| 16  | 283542200 | AS.CONNETTORE 3POLI TURBINA JP4 M5000 UL                         |                 | 42  | 227875300    | AS.RAC.TEFLON+DADO+PROT.2X4 L=275MM<br><b>DA MATR. 9003SA40299541</b>   |                   |
|     | 0311.807  | CABLGG.GIALLO KLIXON JP13 CA                                     | 230V            | 43  | 126836517    | MOLLA ACC.FERMA 3 TERM.X CALD.M5000                                     |                   |
|     | 289201000 | AS.TERMPR.TERMICO 120°C CAV.125/365                              | 120V            | 44  | 129575403    | VITE TCB PH/SW 5X10 UNI 8112 NIK  |                   |
| 17  | 286473300 | KIT TURBINA VDE "M" C/SENS.MICRONAS                              | CON PART. N°18  | 45  | 127914020    | RACCORD.OT.90° 1/8" GAS X MASTER 5000                                   |                   |
| 18  |           | PARTICOLARE NON DISPONIBILE                                      | VEDI PART. N°17 | 46  |              | PARTICOLARE NON DISPONIBILE   | VEDI POS. N°29    |
| 19  | 9161.018  | FORCELLA X TURBINA   |                 | 47  | 183003662    | CAVETTO 1 FILO SILICONE BLEU 510 MM                                     | 230V              |
| 20  | 144650300 | FILTRO IN ASPIRAZ.RETE 500 (NUOVO)                               |                 | 48  | 183361062    | CAV.1FILO SILIC.BLUE AWG18 C/FUSIB.T.15A                                | 120V              |
| 21  | JS01.022  | TUBO SILICONE 5X10 60 SHORE IN MATASSA                           |                 |     | 327002200    | FUSIBILE T6,3 AMP;5X20 RITARDATO  | 230V              |
| 22  | 183910450 | CAV.AL.SCH.3X075 H05VV-F C/3F.NER.L=1500                         |                 |     | 184950200    | FUSIBILE T15 AMP.RITARDATO  | 120V              |
|     | 183930250 | CAVO AL.CH H05 C/3FAST.NER.L=1500MM                              |                 | 49  | 227872500    | AS.TUBO TEFLON 2X4 L=530MM+2BOCCOLE<br><b>FINO MATR. 9003SA40299540</b> |                   |
|     | 183921360 | CAVO AL.USA SJT3C 5F.16AWG GRIGIO L=1700                         |                 | 50  | 9161.132     | RONDELLA MYLAR X MOTORIDUTTORE  |                   |
|     | 183940250 | CAVO AL.AUSTRAL.H05 C/3FAST.NER.L=1500                           |                 | 51  | 286472258    | KIT SENSORE X CA M/S 5000 V2  | 230V              |
| 23  | 184651100 | FILTRO ANTIDISTURBO 0,47X2+1000Y2+0,5L                           |                 |     | 286472255    | KIT SENSORE X CA M/S 5000 V2  | 120V              |
|     | 184651500 | FILTRO ANTIDIST.16A F.NC.16.10.474.472.A                         |                 | 52  | 189428200    | TERMOSTATO 175° 1NT-08L-3794  |                   |
| 24  | 286474658 | KIT RICAMBIO BLECKMANN M5000<br><b>FINO MATR. 9003SA40299540</b> | 230V            |     |              |   |                   |
|     | 286474655 | KIT RICAMBIO BLECKMANN M5000<br><b>FINO MATR. 9003SA40299540</b> | 120V            |     |              |   |                   |
|     | 286474654 | KIT RICAMBIO BLECKMANN M5000<br><b>FINO MATR. 9003SA40299540</b> | 100V            |     |              |   |                   |

**Saeco** INTERNATIONAL GROUP  
SUP 018 CR

CALDAIA ALLUMINIO  
FINO MATR. 9003SA40336785

Rev. 08 - 21/12/06

TAVOLA 2a/4



**Saeco**  
INTERNATIONAL GROUP

**SUP 018 CR**

**CALDAIA ALLUMINIO  
FINO MATR. 9003SA40336785**



**Cod. 741433-39-43  
Cod. 1000236**

| POS | CODICE    | DESCRIZIONE  | NOTE            | POS | CODICE | DESCRIZIONE | NOTE |
|-----|-----------|--|-----------------|-----|--------|-------------|------|
| 53  | 140321462 | OR 2018 IN SILICONE  |                 |     |        |             |      |
| 54  | 123390420 | DADO 1/8 GAS H=4,5 CH=13 OTTONE  |                 |     |        |             |      |
| 55  | 9011.126  | SUPPORTO OT.X CALDAIA ALLUMINIO  |                 |     |        |             |      |
| 56  | U044.017  | VITE TSPC M5,0X20 UNI 7688 ZNP   |                 |     |        |             |      |
| 57  | 9161.206  | DISTANZIALE ISOLANTE X CALDAIA   |                 |     |        |             |      |
| 58  |           | PARTICOLARE NON DISPONIBILE  | VEDI PART. N°10 |     |        |             |      |
| 59  | 123270102 | DADO M6 FLANGIATO BASE DENTELLAT.ZN  |                 |     |        |             |      |
| 60  | 9011.129  | GUARNIZIONE X CALDAIA  |                 |     |        |             |      |
|     | 145854200 | GUARNIZIONE CALDAIA IN DAI-EL G-902  | Ⓝ               |     |        |             |      |
| 61  |           | PARTICOLARE NON DISPONIBILE  | VEDI PART. N°10 |     |        |             |      |
| 62  | 11004424  | DISTANZIALE SENSORE PHILIPS M5000 ALLUM.                                   |                 |     |        |             |      |
| 63  | U046.004  | VITE TEFZ M6,0X26 ZNP  |                 |     |        |             |      |
| 64  | 9011.132  | MOLLA X SPILLO   |                 |     |        |             |      |
| 65  | 227480203 | PERNO X PISTONCINO L=10 OTTONE/NIK   |                 |     |        |             |      |
| 66  | 227660103 | AS.PISTONCINO C/GOLA L=20,9 OTT/NIK  |                 |     |        |             |      |
| 67  | 140320462 | OR METRICO 0080-20 IN SILICONE   |                 |     |        |             |      |
| 68  | 9011.100  | PERNO X VALVOLA IN PLASTICA  |                 |     |        |             |      |
| 69  | NM01.035  | OR ORM 0090-20 SILICONE  |                 |     |        |             |      |
|     | 140323161 | OR METRICO 0090-20 IN TERMOIL  | Ⓝ               |     |        |             |      |
| 70  | NM01.057  | OR ORM 0050-20 SILICONE  |                 |     |        |             |      |
|     | 140324761 | OR METRICO 0050-20 IN TERMOIL  | Ⓝ               |     |        |             |      |
| 71  | 9011.099  | CURSORE X VALV.CALDAIA IN PLASTICA   |                 |     |        |             |      |
| 72  | 127535319 | PIASTRINA ACC.FERMA TERMOFUSIBILE  |                 |     |        |             |      |
| 73  | 128310404 | ROSETTA UNI 8842 A4 BRUNITA  |                 |     |        |             |      |
| 74  | 129823802 | VITE TCB M4X8 UNI 7687 ZNP   |                 |     |        |             |      |
| 75  | 129740103 | VITE TSPC PH/SW 5X10 UNI 8113 NIK  |                 |     |        |             |      |
| 76  | 129024602 | SQUAD.PROTEZ.RESIST.CALD.M5000 ZINC  |                 |     |        |             |      |
| 77  | 149361200 | TUBO SILICONE NERO 7,5X9,3 IN MATASSA                                      |                 |     |        |             |      |
| 78  | 227875700 | AS.RACC.TEFL+DADO+PROT.L=250 2X4 L=530MM<br><b>DA MATR. 9003SA40299541</b> |                 |     |        |             |      |
|     | 289433200 | AS.GEN.TURBINA UNIFICATA X M5000   |                 |     |        |             |      |
|     | 289434800 | AS.GEN.TURBINA S/FILTRO UNIFICATA M5000                                    |                 |     |        |             |      |

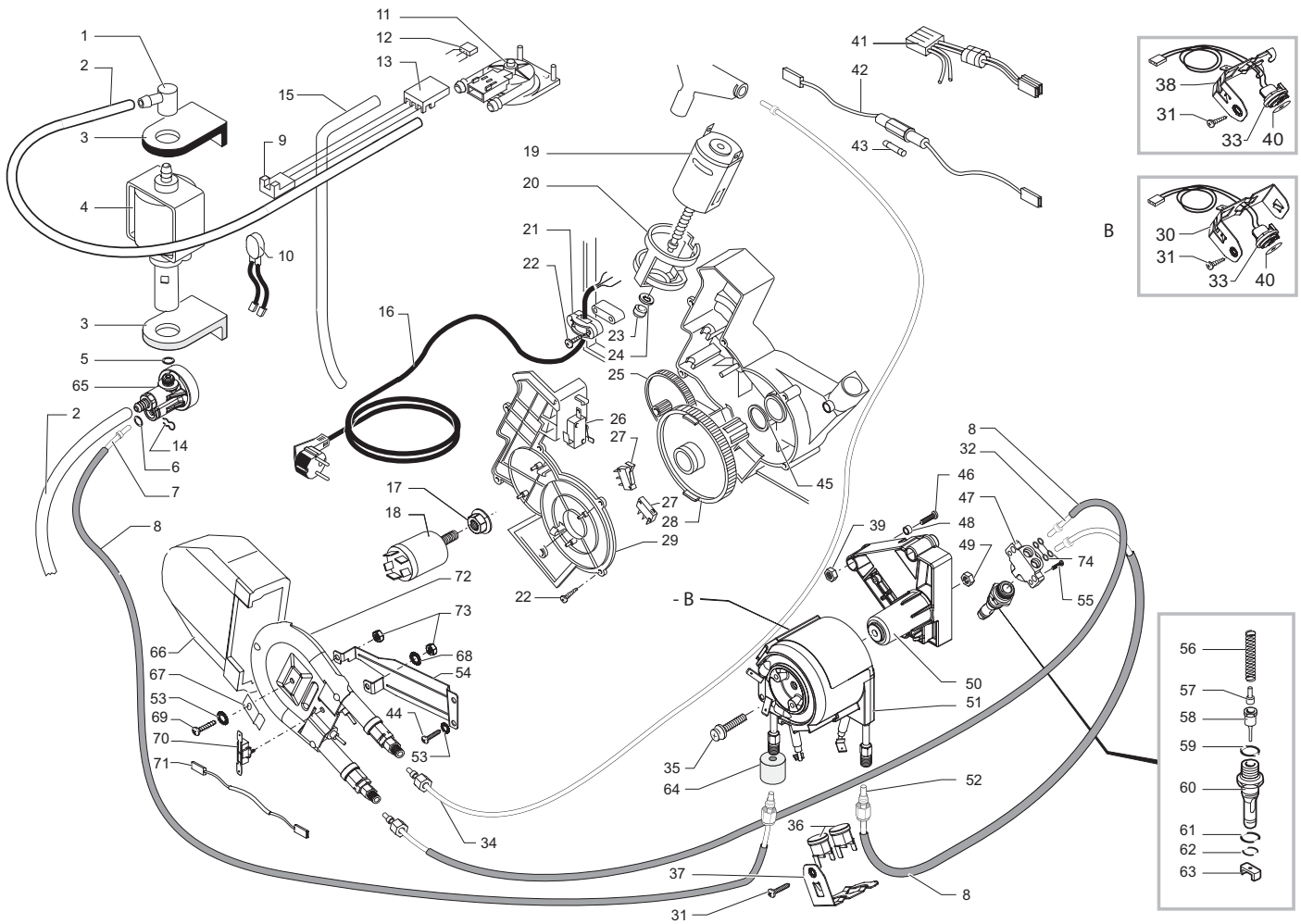
**Saeco**  
INTERNATIONAL GROUP

**SUP 018 CR**

**CALDAIA ALLUMINIO  
FINO MATR. 9003SA40336785**

Rev. 08 - 21/12/06

TAVOLA 2b/4



**Saeco** INTERNATIONAL GROUP  
SUP 018 CR

CALDAIA INOX  
DA MATR. 9003SA40336786



Cod. 741433-39-43  
Cod. 1000236

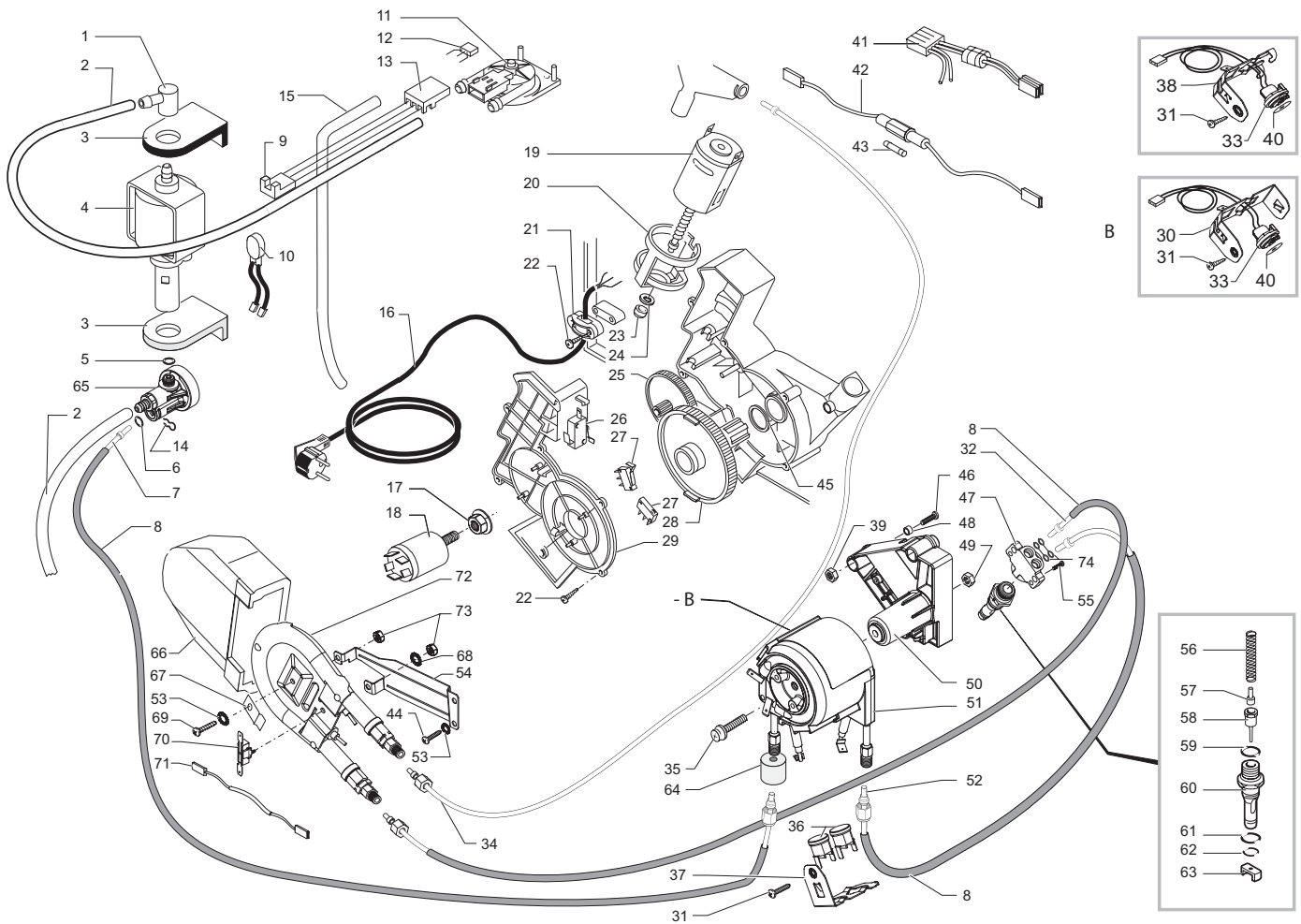
| POS | CODICE       | DESCRIZIONE                              | NOTE              | POS | CODICE    | DESCRIZIONE                              | NOTE            |
|-----|--------------|--|-------------------|-----|-----------|--|-----------------|
| 01  | 147920150    | RACCORDO INGRESSO POMPA A 90°            |                   | 31  | 129573202 | VITE TCB PH/TT 4X8 UNI 8112 ZNP          |                 |
| 02  | 149360200    | TUBO SILICONE 5X8 70SR IN MATASSA        |                   | 32  | 227875300 | AS.RAC.TEFLON+DADO+PROT.2X4 L=275MM      |                 |
| 03  | 149185850    | SUPPORTO POMPA EATON MAGIC 4002012       |                   | 33  | 288582200 | AS.SENSORE L=350 X AS.GEN.CALD.TUBOLARE  |                 |
| 04  | 12000140     | POMPA ULKA EP5/S GW                      | 230V-50HZ         | 34  | 11003556  | AS.RACC.TEFL+DADO+PROT.L=400 2X4 L=530MM |                 |
|     | 12000131     | POMPA ULKA EP5/S                         | 120V-60HZ         | 35  | 129932202 | VITE TESTA BOMB.CAVA 10.9 M5X20 ZIN      |                 |
|     | 12000130     | POMPA ULKA EP5/S GW                      | 100V-50/60HZ      | 36  | 189428200 | TERMOSTATO 175° 1NT-08L-3794             |                 |
| 05  | 140321961    | OR 2031 IN TERMOIL                       |                   | 37  | 126838117 | MOLLA FERMA 2 TERMOSTATI                 |                 |
| 06  | NM02.028     | OR 2015 EPDM FDA                         |                   | 38  | 126838217 | MOLLA FERMA SENSORE C/GANCI LATERALI     |                 |
| 07  | 227874900    | AS.RAC.TEFLON+DADO+PROT.2X4 L=250MM      |                   |     |           | <b>DA MATR. 9004SA40085114</b>           |                 |
| 08  | 149361200    | TUBO SILICONE NERO 7,5X9,3 IN MATASSA    |                   | 39  | U310.003  | DADO AUTOBLOC.M5 UNI 7473 ZNP            |                 |
| 09  | 283542200    | AS.CONNETTORE 3POLI TURBINA JP4 M5000 UL |                   |     |           | <b>FINO MATR. 9005SA40278596</b>         |                 |
| 10  | 0311.807     | CABLAGG.GIALLO KLIXON JP13 CA            | 230V              | 40  | 145951600 | ISOL.EL.TERMCOND.D=16 SP=0,4 KERATH      |                 |
|     | 289201000    | AS.TERMPR.TERMICO 120 C CAV.125/365      | 120V              | 41  |           | PARTICOLARE NON DISPONIBILE              | VEDI PART. N°19 |
| 11  | 286473300    | KIT TURBINA VDE "M" C/SENS.MICRONAS      | CON PART. N°12    | 42  | 183003662 | CAVETTO 1 FILO SILICONE BLEU 510 MM      | 230V            |
| 12  |              | PARTICOLARE NON DISPONIBILE              | VEDI PART. N°11   |     | 183361062 | CAV.1FILO SILIC.BLUE AWG18 C/FUSIB.T.15A | 100-120V        |
| 13  | 9161.018     | FORCELLA X TURBINA                       |                   | 43  | 327002200 | FUSIBILE T6,3 AMP.5X20 RITARDATO         | 230V            |
| 14  | 9011.144     | FORCELLA X TUBO D.4                      |                   |     | 184950200 | FUSIBILE T15 AMP.RITARDATO               | 100-120V        |
| 15  | JS01.022     | TUBO SILICONE 5X10 60 SHORE IN MATASSA   |                   | 44  | 129573402 | VITE TCB PH/SW 4X10 UNI 8112 ZNP         |                 |
| 16  | 183910450    | CAV.AL.SCH.3X075 H05VV-F C/3F.NER.L=1500 |                   | 45  | 9161.132  | RONDELLA MYLAR X MOTORIDUTTORE           |                 |
|     | 183930250    | CAVO AL.CH H05 C/3FAST.NER.L=1500MM      |                   | 46  | U044.020  | VITE TSP M5,0X30 UNI 7688 ZNP            |                 |
|     | 183921360    | CAVO AL.USA SJT3C 5F.16AWG GRIGIO L=1700 |                   |     |           | <b>FINO MATR. 9005SA40278596</b>         |                 |
|     | 183940250    | CAVO AL.AUSTRAL.H05 C/3FAST.NERO L=1500  |                   |     | 129932502 | VITE TSP AUTOFORMANTE 5X30 TCEI ZINC     |                 |
|     | 183922060    | CAVO AL.USA SJT3C 5F.16AWG GRIGIO L=1590 |                   |     |           | <b>DA MATR. 9005SA40278597</b>           |                 |
|     | 183980550    | CAVO ALIM.JAP.VCTF 5F.3X1,25 NERO L=1590 |                   | 47  | 147922700 | RACC.SUPPORT.CALD.2ENTRATE X TUBI TEFLON |                 |
|     | 11002892     | CAVO AL.TAIWAN HVCTF 3X1,25 GRIG.L=1440  |                   | 48  | 9161.206  | DISTANZIALE ISOLANTE X CALDAIA           |                 |
| 17  | 123453602    | DADO M8 FLANGIATO BASE DENTELLAT.ZN      |                   | 49  | 123453902 | DADO METALBLOC M5X0,8 DIN 980 CLA.8      |                 |
| 18  | 184651100    | FILTRO ANTIDISTURBO 0,47X2+1000Y2+0,5L   | 230V              | 50  | 20000203  | KIT RIC.SUPPORTO CALDIA TUBOLARE M5000   |                 |
|     | 184651500    | FILTRO ANTIDIST.16A F.NC.16.10.474.472.A | 120V              |     |           | <b>FINO MATR. 9005SA40278596</b>         |                 |
| 19  | 11004835     | AS.GEN.MOTORE MOTORID. C/COND.M5000 UL   | CON PART. N°20-41 |     | 149197900 | SUPPORTO TYP M5000 X CALDAIA ALLUM.      |                 |
| 20  | 9121.044     | ANTIVIBRANTE X MOTORE                    |                   |     |           | <b>DA MATR. 9005SA40278597</b>           |                 |
| 21  | 148600600    | STRINGICAVO V0 X MAGIC ESP/COMBI UL      |                   | 51  | 282058858 | AS.CALD.TUBOL/V2 C/RES.SUPPL.            | 230V-1100W      |
| 22  | 129670202    | V.PANELVIT TCB 3,5X16 TESTA D=8 ZNP      |                   |     | 282058855 | AS.CALD.TUBOL/V2 C/RES.SUPPL.            | 120V-275W       |
| 23  | 9121.046     | BOCCOLA SINTERIZZATA X MOTORE            |                   |     | 282058854 | AS.CALD.TUBOL/V2 C/RES.SUPPL.            | 100V-1100W      |
| 24  | 148380200    | RONDELLA TELA BAKELIZZATA D=5,5          |                   | 52  | 227876800 | AS.RACCORDO TEFLON+DADO 2X4 L=235MM      |                 |
| 25  | 9121.042     | INGRANAGGIO Z.12/90                      |                   | 53  | 128310404 | ROSETTA UNI 8842 A4 BRUNITA              |                 |
| 26  | NE05.042     | MICROINTERRUTTORE                        |                   | 54  | 129024802 | SQUADR.SOST.CALD.TUBOLAR.M5000 ZINC      |                 |
| 27  | NE05.038     | MICROINTERRUTTORE                        |                   | 55  | 129910103 | VITE HI-LO TC 3,5X15 RIF.910189          |                 |
| 28  | 9121.068.150 | INGRANAG.Z=108 PIASTRA MONT.M5000 GRIGIO |                   | 56  | 9011.132  | MOLLA X SPILLO                           |                 |
| 29  | 9161.200.920 | COPERCHIO MOTORIDUTTORE M5000 TRASPARE   |                   | 57  | 227480203 | PERNO X PISTONCINO L=10 OTTONE/NIK       |                 |
| 30  | 126838017    | MOLLA FERMA SENSORE                      |                   | 58  | 227660103 | AS.PISTONCINO C/GOLA L=20,9 OTT/NIK      |                 |
|     |              | <b>FINO MATR. 9004SA40085113</b>         |                   | 59  | 140320459 | OR METRICO 0080-20 SILICON.PTFE/FDA      |                 |

**Saeco** INTERNATIONAL GROUP  
SUP 018 CR

CALDAIA INOX  
DA MATR. 9003SA40336786

Rev. 04 - 17/01/07

TAVOLA 3a/4



**Saeco** SUP 018 CR  
INTERNATIONAL GROUP

CALDAIA INOX  
DA MATR. 9003SA40336786



Cod. 741433-39-43  
Cod. 1000236

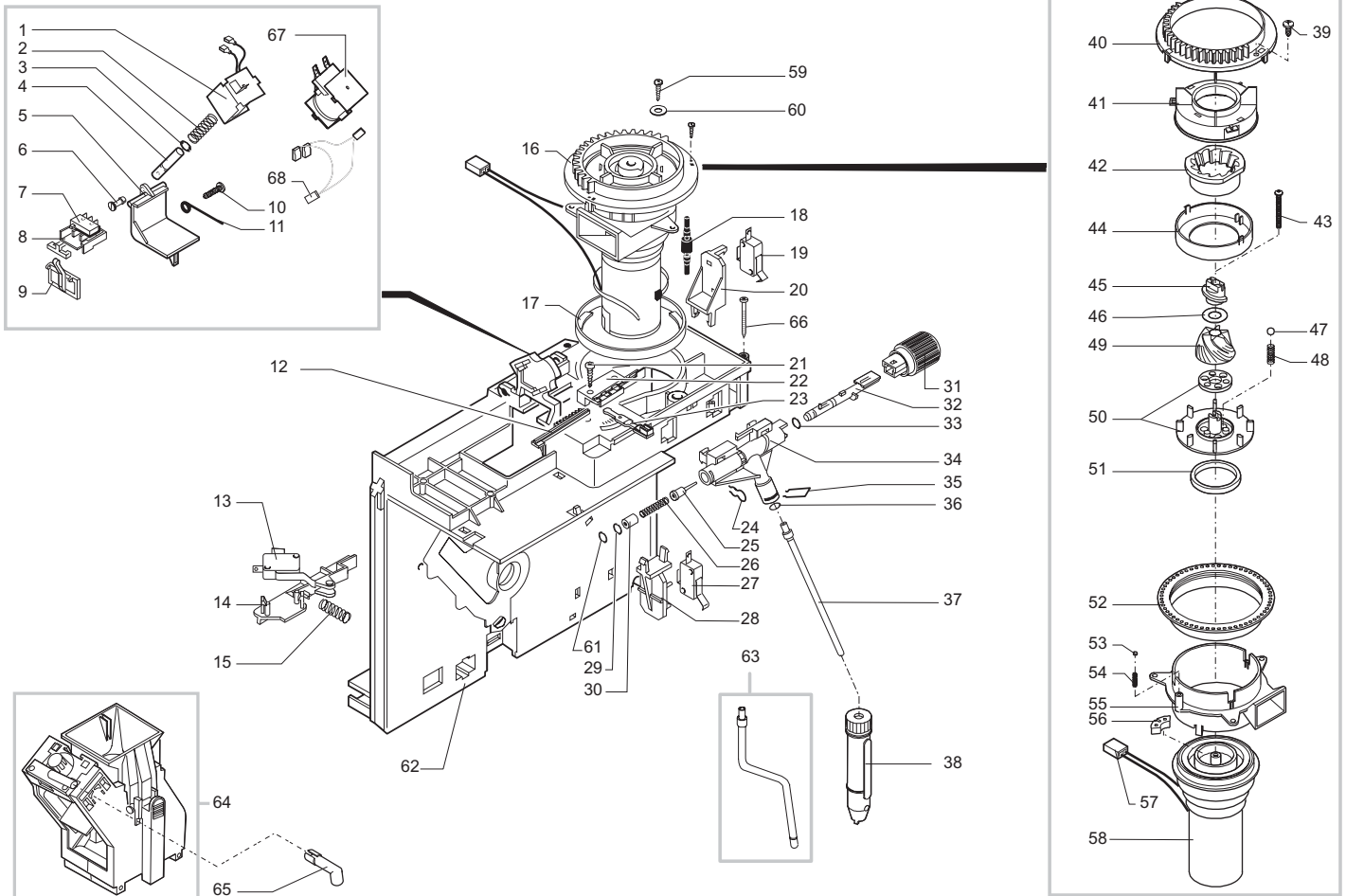
| POS | CODICE    | DESCRIZIONE                              | NOTE       | POS | CODICE | DESCRIZIONE | NOTE |
|-----|-----------|--|------------|-----|--------|-------------|------|
| 60  | 9011.100  | PERNO X VALVOLA IN PLASTICA              |            |     |        |             |      |
| 61  | NM01.035  | OR ORM 0090-20 SILICONE                  |            |     |        |             |      |
| 62  | NM01.057  | OR ORM 0050-20 SILICONE                  |            |     |        |             |      |
| 63  | 9011.099  | CURSORE X VALV.CALDAIA IN PLASTICA       |            |     |        |             |      |
| 64  | 147756562 | PROTEZIONE X MOLLA A FORCELLA TUBO D=4   |            |     |        |             |      |
| 65  | 229452100 | AS.VALV.DI COMPENS.E SICUREZ.C/OR 16BAR  |            |     |        |             |      |
| 66  | 147755100 | PROTEZ.X RESISTENZA BLECKMANN M5000      |            |     |        |             |      |
| 67  | 127535319 | PIASTRINA ACC.FERMA TERMOFUSIBILE        |            |     |        |             |      |
| 68  | 128420102 | ROSETTA ELASTICA UNI 1751 B4 ZINCAT      |            |     |        |             |      |
| 69  | 129823802 | VITE TCB M4X8 UNI 7687 ZNP               |            |     |        |             |      |
| 70  | 189428300 | TERMOSTATO 175° INTERCONTR.161471002     |            |     |        |             |      |
| 71  | 183440800 | CAVETTO 1FILO SILIC.NERO C/TERMOFUS.229° |            |     |        |             |      |
| 72  | 288140458 | AS.RESIS.BLECKMAN 30176 FILET.           | 230V-1000W |     |        |             |      |
|     | 288140455 | AS.RESIS.BLECKMAN 30176 FILET.           | 120V-1000W |     |        |             |      |
|     | 288140454 | AS.RESIS.BLECKMAN 30176 FILET.           | 100V-1000W |     |        |             |      |
| 73  | U302.003  | DADO ESAGONALE M4 UNI 5588 ZNP           |            |     |        |             |      |
| 74  | 140328059 | OR 2015 IN SILICONE PTFE/FDA             |            |     |        |             |      |
|     | 289433200 | AS.GEN.TURBINA UNIFICATA X M5000         |            |     |        |             |      |
|     | 289434800 | AS.GEN.TURBINA S/FILTRO UNIFICATA M5000  |            |     |        |             |      |
|     | 282133558 | AS.GEN.CALD.AL.TUBOL.M5000SV C/RES.230V  |            |     |        |             |      |
|     | 282133555 | AS.GEN.CALD.AL.TUBOL.M5000SV C/RES.120V  |            |     |        |             |      |
|     | 282133554 | AS.GEN.CALD.AL.TUBOL.M5000SV C/RES.100V  |            |     |        |             |      |

**Saeco** SUP 018 CR  
INTERNATIONAL GROUP

CALDAIA INOX  
DA MATR. 9003SA40336786

Rev. 04 - 17/01/07

TAVOLA 3b/4



**Saeco** SUP 018 CR  
INTERNATIONAL GROUP



Cod. 741433-39-43  
Cod. 1000236

| POS | CODICE       | DESCRIZIONE  | NOTE             | POS | CODICE       | DESCRIZIONE                                      | NOTE            |
|-----|--------------|--|------------------|-----|--------------|--|-----------------|
| 01  | 9129.A07.00A | ASS.BOBINA DOSATORE CAFFE'<br>FINO MATR. 20024065687 | 230V             | 40  | 148650250    | SETTORE DENT.X MANOP.REGOL.MACIN.COMBI           |                 |
|     | 283770755    | AS.BOBINA DOSATORE CAFFE' V2                         | 120V             | 41  | 149186150    | SUPPORTO X MACINA SUPERIORE MAGIC NERO           |                 |
| 02  | 126764818    | MOLLA X ELETROM.DOS.CAF.GRANI MAGIC                  |                  | 42  |              | PARTICOLARE NON DISPONIBILE                      | VEDI PART. N°49 |
| 03  | U701.003     | ANELLO ELASTICO 7 UNI 7434                           |                  | 43  | 129931002    | VITE TORX T10 TCB 3,5X40 SX ZNG                  |                 |
| 04  | 9161.041     | NUCLEO ELETTRIMAGNETE DOSATORE                       |                  | 44  | 142844550    | COPERT.X MACINA SUPER.MACINACAF.MAGIC            |                 |
| 05  | 9161.074.150 | SPORTELLO DOSATORE GRIGIO                            |                  | 45  | 147470763    | PERNO INCREMENTA VITE X MACINACAF.MAGIC          |                 |
| 06  | 9161.076.150 | PERNO SPORTELLO DOSATORE GRIGIO                      |                  | 46  | U201.002     | ROSETTA PIANA 10X16X0,2DIN 988 ZNP               |                 |
| 07  | NE05.017     | MICROINTERRUTTORE                                    |                  | 47  | 128610521    | SFERA D=5,5MM ACCIAIO INOX AISI 304              |                 |
| 08  | 149185959    | SUPPORTO MICRO DOS.CAFF.GRANI MAGIC                  |                  | 48  | 126765517    | MOLLA ACC.X SFERA D=5,5 MOTORE MAGIC             |                 |
| 09  | 148700559    | SELET.GRI.REG.DOSE DOS.CAF.GR.MAGIC                  |                  | 49  | 226473500    | KIT MACINE TECNA                                 | CON PART. N°42  |
| 10  | U140.004     | PANELVIT TCB 3,0X12 DIN 7505 B ZNP                   |                  | 50  | 149188750    | SUPPOR.C/ANEL.X MACINA CONICA MAGIC              |                 |
| 11  | 9161.048     | ASTA RASATORE  |                  | 51  | 140360200    | ANELLO IN FELTRO DE=40 DI=34 H=5                 |                 |
| 12  | 148740450    | SLITTA DENTATA X INGRAN.REGOL.DOSE                   |                  | 52  | 146570950    | GHIERA REGOLAZION.MACINATURA MAGIC NERA          |                 |
| 13  | 186724100    | MICROINTERRUTT.SAIA X3M302K2KAM92AU                  |                  | 53  | 128610421    | SFERA D=3,2MM ACCIAIO INOX AISI 304              |                 |
| 14  | 9161.202.150 | BILANCERE X MICRO FONDI                              |                  | 54  | 126770117    | MOLLA NEW X SFERA D=3,2 MOTORE MAGIC             |                 |
| 15  | 9161.221     | MOLLA X BILANCERE SUPP.MICRO FONDI                   |                  | 55  | 149186350    | SUPPORTO NERO MOTORE MACINACAF.MAGIC             |                 |
| 16  | 286883758    | AS.GEN.MOT.C/COND.M5000 STD/V2                       | 230V             | 56  | 140230400    | AMMORTIZ.X SUPPORTO MACINA CONICA MAGIC          |                 |
|     | 286883755    | AS.GEN.MOT.C/COND.M5000 STD/V2                       | 120V             | 57  | 283544900    | AS.CONN.2POLI MACINACAF.JP1 33MH CA              | 230V            |
|     | 286883754    | AS.GEN.MOT.C/COND.M5000 STD/V2                       | 100V             |     | 283542600    | AS.CONNET.2POLI MACICAF.JP1 CA                   | 120V            |
| 17  | 9141.052     | ANELLO DI RINFORZO MACINACAFFE'                      |                  | 58  | 286851858    | AS.MOTORE NEW MAGIC D.L.C/COND                   | 230V            |
| 18  | 9991.103     | ANTIVIBRANTE X MACINACAFFE'                          |                  |     | 286851855    | AS.MOTORE NEW MAGIC D.L.C/COND                   | 120V            |
| 19  | NE05.043     | MICROINTERRUTTORE                                    |                  |     | 286851854    | AS.MOTORE 100V NEW MAGIC D.L.C/COND              | 100V            |
| 20  | 9161.207.150 | SUPPORTO X MICRO RUBINETTO                           |                  | 59  | 129670202    | V.PANELVIT TCB 3,5X16 TESTA D=8 ZNP              |                 |
| 21  | 129660902    | VITE PANELVIT TCB 3,5X12 D.7505 ZNP                  |                  | 60  | U207.004     | ROSETTA PIANA 4,3X16 UNI 6592 ZNP                |                 |
|     | 129670202    | V.PANELVIT TCB 3,5X16 TESTA D=8 ZNP                  |                  | 61  | 140328161    | OR D=3,85 X 1,90 IN EPDM                         |                 |
| 22  | 147571850    | PIASTRINA FISSAG.LEVA C/REGOL.DOSE NERA              | X CA REGOL. DOSE | 62  | 9161.249.150 | AS.PIASTRA DI MONTAGGIO GRIGIA                   |                 |
|     | 147571059    | PIASTRINA FISSAG.LEVA S/REGOL.DOSE GRIG.             | X CA REGOL. DOSE | 63  | 229380908    | AS.TUBO VAPORE L=125,88 S5000 OT/CROM            |                 |
| 23  | 9161.122.150 | LEVA X REGOLAZIONE DOSE CLASSIC GRI                  |                  | 64  | 11004181     | GRUPPO CAFFE' M5000/NEW NERO                     |                 |
| 24  | 9011.144     | FORCELLA X TUBO D.4                                  |                  |     |              | <b>VEDI ESPLOSO COD.E90050</b>                   |                 |
| 25  | 227660103    | AS.PISTONCINO C/GOLA L=20,9 OTT/NIK                  |                  |     |              | <b>NOTA: PER SINGOLI PARTICOLARI DEL VECCHIO</b> |                 |
| 26  | 126765317    | MOLLA AC.X PIST.CALD.MAGIC 9011.007                  |                  |     |              | <b>GRUPPO CAFFE' GRIGIO:</b>                     |                 |
| 27  | 186723600    | MICROINTERRUTTORE SAIA X3M502K2KAM92AS               |                  | 65  | 0311.023.150 | MANICOTTO X EROGATORE M5000 GRI7016              |                 |
| 28  | 9161.208.150 | SUPPORTO X MICRO SPORTELLO                           |                  | 66  | 129661402    | VITE PANELVIT TCB 3X38 DIN 7505 ZNP              |                 |
| 29  | NM02.028     | OR 2015 EPDM FDA                                     |                  | 67  | 9129.A23.00A | AS.BOBINA M5000/S5000                            | 230V            |
| 30  | 9991.112     | BOCCOLA X RUBINETTO                                  |                  |     |              | <b>DA MATR. 20024065688</b>                      |                 |
| 31  | 227720953    | POMELLO VAPORE M5000 NERMETAL.SERIG                  |                  | 68  | 289202800    | AS.TERMPR.TERMICO 100°C CAV.145/280              |                 |
| 32  | 9161.205     | ASTA RUBINETTO VAPORE X CA SERIE 5000                |                  |     |              | <b>DA MATR. 20024065688</b>                      |                 |
| 33  | 140328561    | OR D=4,18 X 1,90 IN TERMOIL                          |                  |     |              |  |                 |
| 34  | 9161.204.G   | RUBINETTO VAPORE IN GRIVORY                          |                  |     |              |  |                 |
| 35  | 126764018    | MOLLA D=1 FERMA TUBO VAPORE JUNIOR                   |                  |     |              |  |                 |
| 36  | 140324461    | OR METRICO 0060-20 IN TERMOIL                        |                  |     |              |  |                 |
| 37  | 9011.149     | AS.TUBO VAP.DIRIT.S/SPRU.L=100,5 OT/CROM             |                  |     |              |  |                 |
| 38  | 147430150    | AS.PANNARELLO PLASTICA NERO                          |                  |     |              |  |                 |
| 39  | 129511803    | VITE TCB 2,9X6,4 DIN 7981 NIK                        |                  |     |              |  |                 |

**Saeco** SUP 018 CR  
INTERNATIONAL GROUP