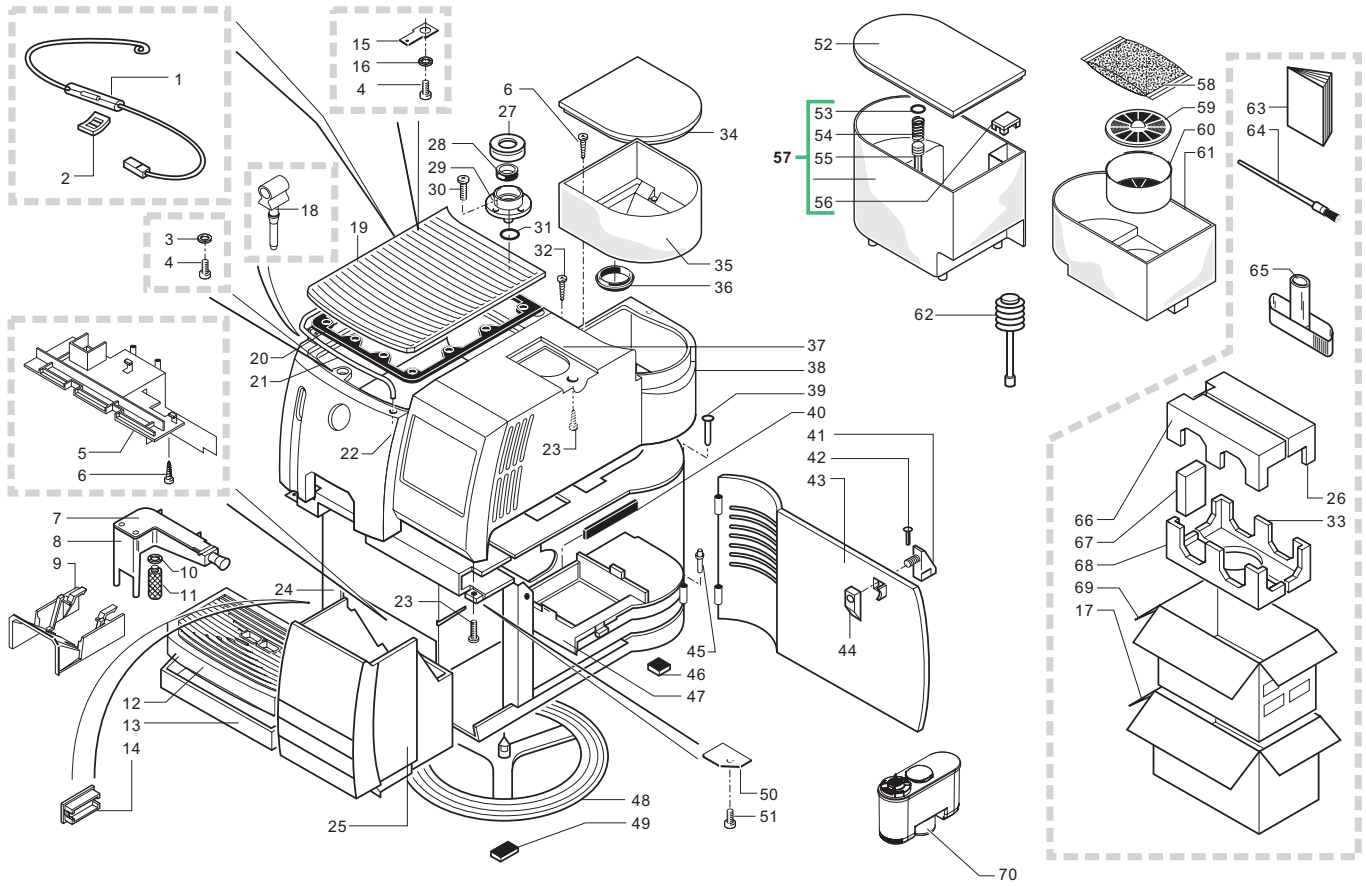


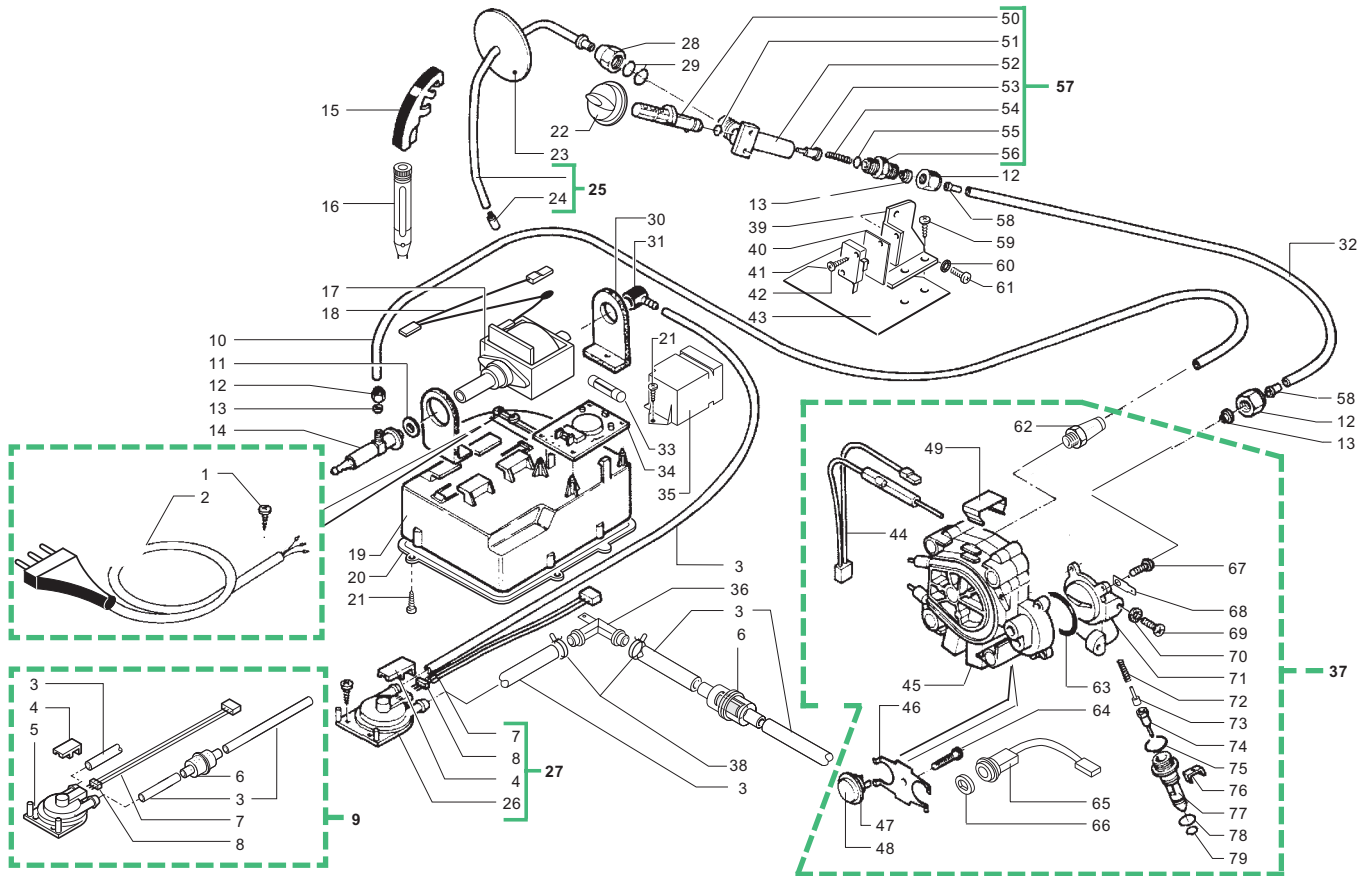
Rif.	Codice	Denominazione	Versioni
01	0301.812	CONNETTORE ASS. 4POLI SCALDATAZZE	
02	NF18.001	PIASTRINA X PERNO D=3,2	
03	U201.005	ROSETTA PIANA 4,3X12 DIN 7349	ZINCATA
04	129573402	VITE TCB PH/SW 4X10 UNI 8112	ZINCATA
05	0301.033.150	CARTER X VASCA GRIGIO	
06	129670202	V.PANELVIT TCB 3,5X16 TESTA D=8	ZINCATA
07	9161.175.150	COPERCHIO EROGAT. GRI RAL 7016	
08	9161.174.150	CORPO EROGATORE CAFFE' GRI RAL 7016	
09	0312.009.150	COPERCHIO EROGATORE GRI RAL 7016	
10	0312.009.210	COPERCHIO EROGATORE VERN. GRIGIO	
11	0301.052	GUARNIZIONE X VITE EROGATORE	
12	0301.050	VITE M3 X EROGATORE	
13	0312.005.150	GRIGLIA GRIGIO RAL 7016	
14	0312.005.210	GRIGLIA VERNICIATA GRIGIO	
15	0312.029.010	VASCA RACCOGLIGOCCE BIANCO	
16	0312.029.380	VASCA RACCOGLIGOCCE NERO	
17	0313.006.010	COPERTURA INTERRUPTORE BIANCO	
18	0313.006.050	COPERTURA INTERRUPTORE NERO	
19	NE15.003	LINGUETTA MASCHIO PIANA 6,3 D=5,2	
20	128310404	ROSETTA UNI 8842 A4	BRUNITA
21	0312.901	INSERTO SUPERIORE IN TECHMATE	
22	0312.016.010	GOMMINO FERMA TUBO BIANCO	
23	0312.016.050	GOMMINO FERMA TUBO NERO	
24	0312.015.20A	ASS. PIASTRA SCALDATAZZE GRIGIO	230V
25	0312.015.20F	ASS. PIASTRA SCALDATAZZE GRIGIO	120V
26	0312.014	GUARNIZIONE SCALDATAZZE	
27	0312.017	TUBO X COPERCHIO CARCASSA	
28	U043.012	VITE TCBC M4,0X6 UNI 7687	ZINCATA
29	U110.005	VITE AUT.TCB 3,9X9,5 DIN 7981 F	NICHELATA
30	0312.026.470	ASS. CARCASSA SUPERAUT. NERO	
31	0312.026.550	ASS. CARCASSA SUPERAUT. BIANCO	
32	0312.032.010	CASSETTO FONDI BIANCO	
33	0312.032.380	CASSETTO FONDI NERO	
34	9991.093	MAGNETE D=9,5 X 1,5	
35	0306.904	INSERTO INFERIORE IN TECHMATE	
36	0701.031.150	COPERTURA GUARNIZIONE GRIGIO	
37	145842900	GUARNIZIONE GACO DIM 14	
38	0701.014.150	CONTENITORE GUARNIZIONE GRIGIO	
39	129535721	VITE TSP 3,5X9,5 DIN 7982	INOX
40	0312.022	GUARNIZIONE X CONTENITORE VALVOLA	
41	U143.007	VITE TORX TCB 2,9X19	INOX BRUNITA
42	0301.907	FOGLIO CARTONE ONDULATO 410X480	
43	0301.022.010	COPERCHIO CAFFE' BIANCO	
44	0301.022.380	COPERCHIO CAFFE' NERO	
45	0312.028.230	PROTEZIONE X CONTENITORE CAFFE'	FINO MATR. 77939
46	0329.006.230	CONTENITORE CAFFE'	
47	9161.178	GUARNIZIONE X CONT. CAFFE' IN GRANI	FINO MATR. 77939
48	9161.270	GUARNIZIONE X CONT. CAFFE' NBR/45 NERO	DA MATR. 77940
49	0312.903	SCATOLA ESTERNA DA 1 SAECO ROYAL	
50	0312.008.010	COPERCHIO DOSATORE BIANCO	
51	0312.008.380	COPERCHIO DOSATORE NERO	

Rif.	Codice	Denominazione	Versioni
52	0312.025.010	COPERCHIO SAECO ROYAL BIANCO	
53	0312.025.380	COPERCHIO SAECO ROYAL NERO	
54	0301.019	SPINA X SPORTELLO SUPERAUT.	
55	9161.140	GUARNIZIONE X PIASTRA GRUPPO	
56	0301.039.150	POMELLO CHIUSURA SPORTEL. GRI.RAL 7015	
57	0301.039.210	POMELLO CHIUSURA SPORTEL. GRIGIO	
58	U433.001	CHIODO 2X06 UNI 7591	BRUNITA
59	0301.016.010	ASS.SPORTELLO SUPERAUT. BIANCO	
60	0301.016.470	ASS.SPORTELLO SUPERAUT. NERO	
61	0301.016.550	ASS.SPORTELLO SUPERAUT. BIANCO	
62	0301.040.150	LEVA CHIUSURA SPORTELLO GRIGIO	
63	0301.020	PERNO X SPORTELLO SUPERAUT.	
64	NV01.001	PIEDINO ADESIVO	
65	0301.041.150	PIASTRA SUPPORTO GRUPPO GRIGIO	
66	0301.048.150	ANELLO GIREVOLE GRIGIO	
67	9991.096	PIEDINO ADESIVO 8X15X3,2	
68	9161.021.150	CHIAVE X GRUPPO CAFFE' GRIGIO	
69	U109.017	VITE AUT.TCB 2,9X6,5 DIN 7981 C	NICHELATA
70	9161.280	COPERTURA X FORO PROGRAMMATORE	DA MATR. 104637
71	NM03.015	OR 2010 NBR	FINO MATR. 104636
72	0301.023.010	COPERCHIO ACQUA BIANCO	
73	0301.023.380	COPERCHIO ACQUA NERO	
74	NM01.032	OR ORM 0060-30	SILICONE NERO
75	9161.110	MOLLA X PISTONCINO SUPERAUT.	
76	9111.027.150	PISTONCINO X SERBATOIO GRIGIO	
77	9161.050.230	TAPPO X GALLEGGIANTE SUPERAUT.	
78	0319.A05.230	ASS. SERBATOIO ACQUA POTENZIOMETRO	
79	0313.013	SACCHETTO RESINA SISTEM. INTAFIL	(D)
80	0313.015	COPERCHIO CONTENITORE RESINA INTAFIL	(D)
81	0313.017	OR 76X4 SISTEMA INTAFIL	(D)
82	0313.014	CONTENITORE RESINA SIST. INTAFIL	(D) FINO MATR. 104636
83	0313.016	ADATTATORE SERBATOIO ACQUA INTAFIL	(D)
84	0312.951	LIBRETTO ISTRUZIONI SAECO ROYAL	(D)
85	127390100	PENNELLO PER PULIZIA	
86	0312.904	SCATOLA LITOGRAF. SAECO ROYAL CLASSIC	



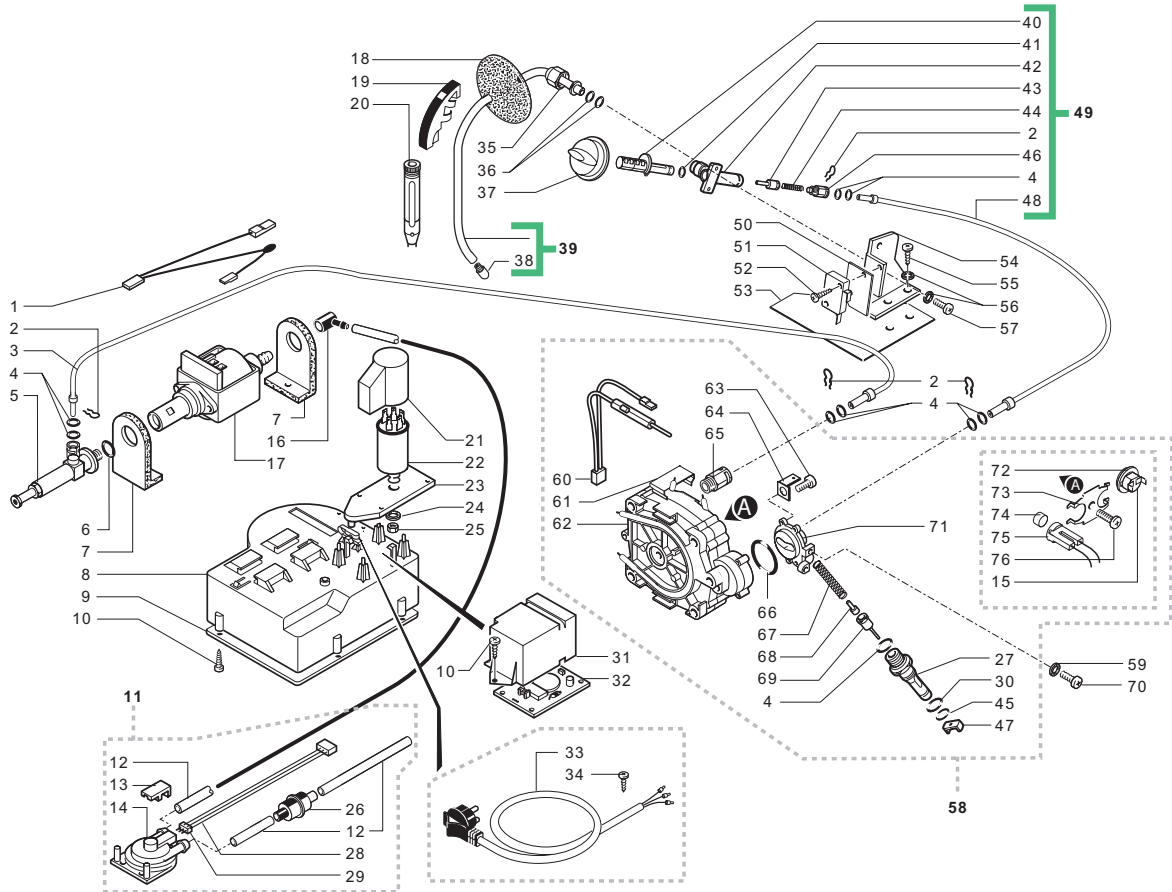
Rif.	Codice	Denominazione	Versioni
01	0301.812	CONNETTORE ASS. 4POLI SCALDATAZZE	CON CALDAIA ALLUMINIO
02	NF18.001	PIASTRINA X PERNO D=3,2	
03	U201.005	ROSETTA PIANA 4,3X12 DIN 7349	ZINCATA
04	129573402	VITE TCB PH/SW 4X10 UNI 8112	ZINCATA
05	0301.033.150	CARTER X VASCA GRIGIO	
06	129670202	V.PANELVIT TCB 3,5X16 TESTA D=8	
07	9161.175.150	COPERCHIO EROGATORE GRI RAL 7016	
	9161.175.240	COPERCHIO EROGATORE GRIGIO	
08	9161.174.150	CORPO EROGATORE CAFFE' GRI RAL 7016	
	9161.174.240	CORPO EROGATORE CAFFE' GRIGIO	
09	0312.009.150	COPERCHIO EROGATORE GRIGIO RAL 7016	
	0312.009.210	COPERCHIO EROGATORE VERN. GRIGIO	
	0312.009.660	COPERCHIO EROGATORE ARGENTO TF	
10	0301.052	GUARNIZIONE X VITE EROGATORE	
11	0301.050	VITE M3 X EROGATORE	
12	0312.005.150	GRIGLIA GRIGIO RAL 7016	
	0312.005.210	GRIGLIA VERNICIATA GRIGIO	
	0312.005.700	GRIGLIA VERNICIATA NERO GOMMA	
13	0312.029.010	VASCA RACCOLGIGOCCE BIANCO	
	0312.029.380	VASCA RACCOLGIGOCCE NERO	
	0312.029.660	VASCA RACCOLGIGOCCE ARGENTO	
14	0313.006.010	COPERTURA INTERRUOTTORE BIANCO	
	0313.006.050	COPERTURA INTERRUOTTORE NERO	
15	NE15.003	LINGUETTA MASCHIO PIANA 6,3 D=5,2	
16	128310404	ROSETTA UNI 8842 A4	BRUNITA
17	0317.907	SCATOLA ESTERNA FLEXO MAGIC	FINO MATR. 269499
18	0312.016.010	GOMMINO FERMA TUBO BIANCO	
	0312.016.050	GOMMINO FERMA TUBO NERO	
19	0312.015.20A	ASS. PIASTRA SCALDATAZZE GRIGIO	230V
	0312.015.20F	ASS. PIASTRA SCALDATAZZE GRIGIO	120V
	0312.015.66F	ASS. PIASTRA SCALDATAZZE ARGENTO	120V
20	0312.014	GUARNIZIONE SCALDATAZZE	
21	0312.017	TUBO X COPERCHIO CARCASSA	
	0329.002	TUBO X COPERCHIO CARCASSA	
22	U043.012	VITE TCB M4,0X6 UNI 7687	ZINCATA
23	U110.005	VITE AUT.TCB 3,9X9,5 DIN 7981 F	NICHELATA
24	0312.026.470	ASS. CARCASSA SUPERAUTOMAT. NERO	
	0312.026.550	ASS. CARCASSA SUPERAUTOMAT. BIANCO	
25	0312.032.010	CASSETTO FONDI BIANCO	
	0312.032.380	CASSETTO FONDI NERO	
	0312.032.660	CASSETTO FONDI ARGENTO TF	
26	0314.906	INSERTO SUPERIORE DX IN TECHMATE	
27	0701.031.150	COPERTURA GUARNIZIONE GRIGIO	
28	145842900	GUARNIZIONE GACO DIM 14	
29	0701.014.150	CONTENITORE GUARNIZIONE GRIGIO	
30	129535721	VITE TSP 3,5X9,5 DIN 7982	INOX
31	NM02.004	OR ORM 0080-20	TERMOIL
32	U143.007	VITE TORX TCB 2,9X19	INOX BRUNITA
33	0314.905	INSERTO INFERIORE DX IN TECHMATE	
34	0301.022.010	COPERCHIO CAFFE' BIANCO	
	0301.022.380	COPERCHIO CAFFE' NERO	
	0301.022.660	COPERCHIO CAFFE' ARGENTO TF	
35	0329.006.230	CONTENITORE CAFFE'	

Rif.	Codice	Denominazione	Versioni
36	9161.270	GUARNIZIONE X CONT. CAFFE' NBR/45 NERO	FINO MATR. 341839
37	0312.008.010	COPERCHIO DOSATORE BIANCO	
	0312.008.380	COPERCHIO DOSATORE NERO	
	0312.008.660	COPERCHIO DOSATORE ARGENTO	
38	0312.025.010	COPERCHIO SAECO ROYAL BIANCO	
	0312.025.380	COPERCHIO SAECO ROYAL NERO	
	0312.025.660	COPERCHIO SAECO ROYAL ARGENTO	
39	0301.019	SPINA X SPORTELLO SUPERAUTOMAT.	
40	9161.140	GUARNIZIONE X PIASTRA GRUPPO	
41	0301.039.150	POMELLO CHIUSURA SPORTEL. GRI. RAL7015	
	0301.039.210	POMELLO CHIUSURA SPORTELLO GRIGIO	
	0301.039.660	POMELLO CHIUSURA SPORTELLO ARG. TF	
42	U433.001	CHIODO 2X06 UNI 7591	BRUNITA
43	0301.016.010	ASS. SPORTELLO SUPERAUTOM. BIANCO	
	0301.016.470	ASS. SPORTELLO SUPERAUTOM. NERO	
	0301.016.550	ASS. SPORTELLO SUPERAUTOM. BIANCO	
44	0301.040.150	LEVA CHIUSURA SPORTELLO GRIGIO	
45	0301.020	PERNO X SPORTELLO SUPERAUTOM.	
46	NV01.001	PIEDINO ADESIVO	
47	0301.041.150	PIASTRA SUPPORTO GRUPPO GRIGIO	
48	0301.048.150	ANELLO GIREVOLE GRIGIO	
49	9991.096	PIEDINO ADESIVO 8X15X3,2	
50	129511803	VITE TCB 2,9X6,4 DIN 7981 NICHELATA	FINO MATR. 149882
51	9161.280	COPERTURA X FORO PROGRAMMATORE	FINO MATR. 149882
52	0301.023.010	COPERCHIO ACQUA BIANCO	
	0301.023.380	COPERCHIO ACQUA NERO	
	0301.023.660	COPERCHIO ACQUA ARGENTO TF	
53	NM01.032	OR ORM 0060-30 SILICONE NERO	
54	9161.412	MOLLA X PISTONCINO	
55	9111.027.150	PISTONCINO X SERBATOIO GRIGIO	
56	9161.050.230	TAPPO X GALLEGGIANTE SUPERAUT.	
57	0319.A05.230	ASS. SERBATOIO ACQUA POTENZIOM.	
58	0313.013	SACCHETTO RESINA SISTEMA INTAFIL	(D)
59	0313.015	COPERCHIO CONTENITORE RESINA INTAFIL	(D)
60	0313.014	CONTENITORE RESINA SISTEMA INTAFIL	(D)
61	0313.016	ADATTATORE SERBATOIO ACQUA INTAFIL	(D)
62	147700200	POMPA DI CARICAMENTO D.E.=17 MM	(USA)
	0312.958	LIBRETTO ISTRUZIONI ROYAL CLAS. I	
	0312.959	LIBRETTO ISTRUZIONI ROYAL CLAS. D	
	0312.960	LIBRETTO ISTRUZIONI ROYAL CLAS. F	
	0312.961	LIBRETTO ISTRUZIONI ROYAL CLAS. GB	
	0312.962	LIBRETTO ISTRUZIONI ROYAL CLAS. E	
	0312.963	LIBRETTO ISTRUZIONI ROYAL CLAS. P	
	0312.964	LIBRETTO ISTRUZIONI ROYAL CLAS. NL	
64	127390100	PENNELLO PER PULIZIA	
65	9161.021.150	CHIAVE X GRUPPO CAFFE' GRIGIO	
66	0314.907	INSERTO SUPERIORE SX IN TECHMATE	
67	0314.909	SCATOLA VASCA RACCOLGIGOCCE	
68	0314.904	INSERTO INFERIORE SX IN TECHMATE	
69	0347.901	SCATOLA ESTERNA FLEXO ROYAL	
70	223070200	CONFEZIONE SAECO AQUA PRIMA	



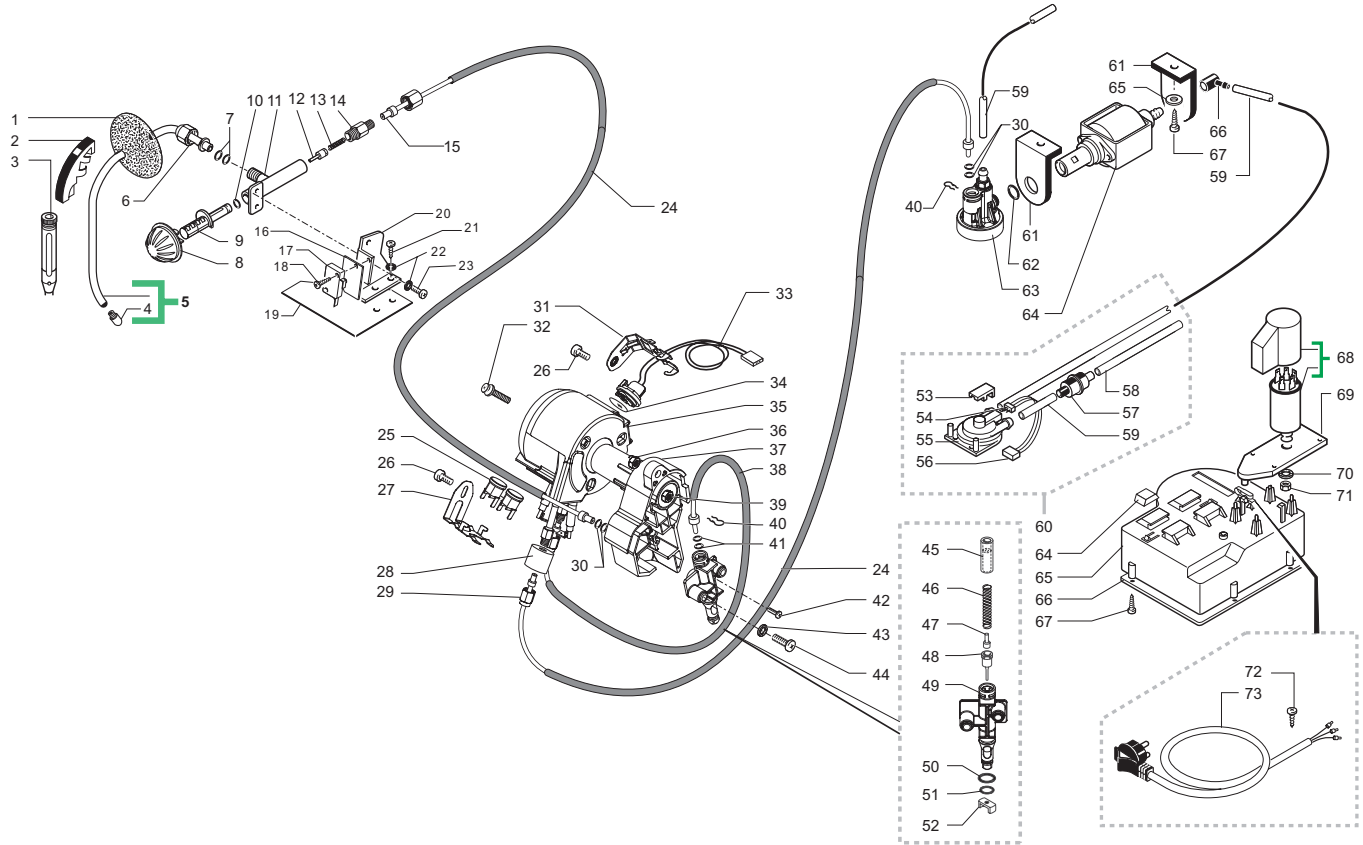
Rif.	Codice	Denominazione	Versioni
01	U140.004	PANELVIT TCB 3,0X12 DIN 7505 B	ZINCATA
02	NE01.025	CAVO SCHUKO D=4,8 GRIGIO H05	
	NE01.026	CAVO ALIM. 16AWG USA GRI. L=1500	(USA)
03	9972.022	TUBO SILICONE 5X8 L=2 M	
04	9161.018	FORCELLA X TURBINA	
05	286473300	KIT TURBINA VDE "M" C/SENSORE	DA MATR. 58057
06	144650300	FILTRO IN ASPIRAZIONE RETE 500	
07	0314.815	CONNETTORE ASS. 3POLI TURBINA	
08	NL02.001	SENSORE X TURBINA	
09	0327.A01	ASS. TURBINA VDE COMPLETO DI TUBI	DA MATR. 58057
10	9011.066	TUBO FEP POMPA-CALDAIA	
11	NM02.020	OR 2031	TERMOIL
12	9991.007	DADO X RACCORDO 1/8"	
13	9991.008	BOCCOLA ESTERNA D=6	
14	9079.A11	ASS. VALV. SICUREZZA SUPERAUT.	FINO MATR. 83549
	9079.A27	ASS. VALV. SICUREZZA FAST/LOCK UNIVERS.	DA MATR. 83550
15	9161.055.150	IMPUGNATURA TUBO VAPORE GRI. RAL 7016	
	9161.055.210	IMPUGNATURA X TUBO VAPORE GRIGIO	
16	147430100	ASS. PANNARELLO PLASTICA BIANCO	
	147430150	ASS. PANNARELLO PLASTICA NERO	
17	187720958	POMPA ULKA EX 5	230V
	187720955	POMPA ULKA EX 5	120V
	187720952	POMPA ULKA EX 5	220V
18	0315.802	CABLAGGIO CON KLIXON POMPA	
19	0301.035.150	KIT CONTENITORE CAVO ALIM. GRIGIO	FINO MATR. 10457
	0301.056.150	CONTENITORE CAVO ALIM. VDE GRIGIO	DA MATR. 10458
	0301.055.150	COPERCHIO X CONT. CAVO ALIM. GRIGIO	DA MATR. 10458
21	129670202	V.PANELVIT TCB 3,5X16 TESTA D=8	ZINCATA
22	0312.004.150	POMELLO VAPORE GRIGIO RAL7016	
	0312.004.210	POMELLO VAPORE VERN. GRIGIO	
23	9161.058.150	PROTEZIONE INTERNA X TUBO GRIGIO	
24	9011.049	EROGATORE X TUBO VAPORE	
25	0312.019	ASS. TUBO VAPORE	
26	9160.034	ASS. TURBINA VDE AD INCASTRO C/M BIA.	FINO MATR. 58056
	9160.039	ASS. TURBINA VDE CON CAVI	FINO MATR. 58056
28	9161.031	DADO X TUBO VAPORE	
29	NM02.011	OR ORM 0060-20	TERMOIL
30	9991.056	SUPPORTO X POMPA	
31	147920150	RACCORDO INGRESSO POMPA A 90°	
32	9971.015	TUBO TEFLON 4X6 L=2 M	
33	NE13.005	FUSIBILE 6,3X32 16A 250V RITARDATO	(USA)
34	0301.828.00F	SCHEDA FILTRAGGIO SUPERAUT.	120V
	0306.806.00A	SCHEDA FILTRAGGIO MAGIC	230V
35	9161.126.150	COPERTURA X SCHEDA FILTRO GRIGIO	
36	9991.108	RACC. A 90° CON FASTON DI TERRA	
37	9010.016.00A	ASS. CALDAIA ROYAL	230V
	9010.016.00F	ASS. CALDAIA ROYAL	120V
38	184320200	MOLLA STRINGITUBO D=9,5MM	DA MATR. 1266
39	0312.011	SQUADRETTA X RUBINETTO VAPORE	
40	9991.014	CARTONCINO X MICROINTERRUT.	
41	NE05.013	MICROINTERRUTTORE	

Rif.	Codice	Denominazione	Versioni
42	U109.014	VITE AUT. TCB 2,9X16 DIN 7981 C	NICHELATA
43	0312.012	PIASTRINA DI CHIUSURA	
44	0302.804	CABLAGGIO BLU CON TERMOFUSIBILE	(USA)
	0315.806	CABLAGGIO BLU JP12	
45	9019.A59.00A	ASS. CORPI CALDAIA SUPERAUTOM.	230V
	9019.A59.00F	ASS. CORPI CALDAIA SUPERAUTOM.	120V
46	9011.034	MOLLA FERMATERMOSTATI	
47	9991.085	RONDELLA FERMATERMOSTATI	
48	NE09.021	TERMOSTATO 150° NC FASTON 90°	
49	9011.054	MOLLA X TERMOFUSIBILE	
50	9161.057	ASTA RUBINETTO VAPORE	
51	NM02.001	OR 2018	EPDM
52	9161.032	CORPO RUBINETTO	
53	227660303	ASS. SPILLO SUPERAUTOMATICA	OTT/NIK
54	126765317	MOLLA ACC. X PIST. CALDAIA MAGIC	
55	NM01.003	OR 2018	SILICONE
56	9011.008	RACCORDO X SPILLO	
57	0301.R03	GRUPPO RICAMBIO RUBINETTO	
58	9991.009	BOCCOLA INTERNA D=4	
59	U110.003	VITE AUT. TCB 3,5X9,5 DIN 7981 F	NICHELATA
60	128310404	ROSETTA UNI 8842 A4	BRUNITA
61	129823802	VITE TCB M4X8 UNI 7687	ZINCATA
62	127961120	RACCORDO DIRITTO OTTONE	
63	NM01.022	OR 2106	SILICONE
64	129828502	VITE TCB M6X30 UNI 7687	ZINCATA
65	9019.A65	ASS. SENSORE X AUTOMATICA	230V
66	9011.089	DISTANZIALE X SENSORE	
67	U046.003	VITE TCBC M4,0X12 ROND. DENT. 8,5	ZINCATA
68	NE15.003	LINGUETTA MASCHIO PIANA 6,3 D=5,2	
69	U043.021	VITE TCBC M5,0X8 UNI 7687	ZINCATA
70	U208.003	ROSETTA DENT. 5,1X9	BRUNITA
71	9011.133	SUPPORTO VALVOLA CALDAIA PROF. 6,5	
72	9011.132	MOLLA X SPILLO	
73	9011.075	ADATTATORE X SPILLO LUNGO	
74	227660103	ASS. SPILLO	OTT/NIK
75	NM02.029	OR ORM 0080-20	EPDM/FDA
76	9011.099	CURSORE X VALVOLA CALD. IN PLASTICA	
77	9011.100	PERNO X VALVOLA IN PLASTICA	
78	NM02.012	OR ORM 0090-20	EPDM
79	NM02.010	OR ORM 0050-20	TERMOIL



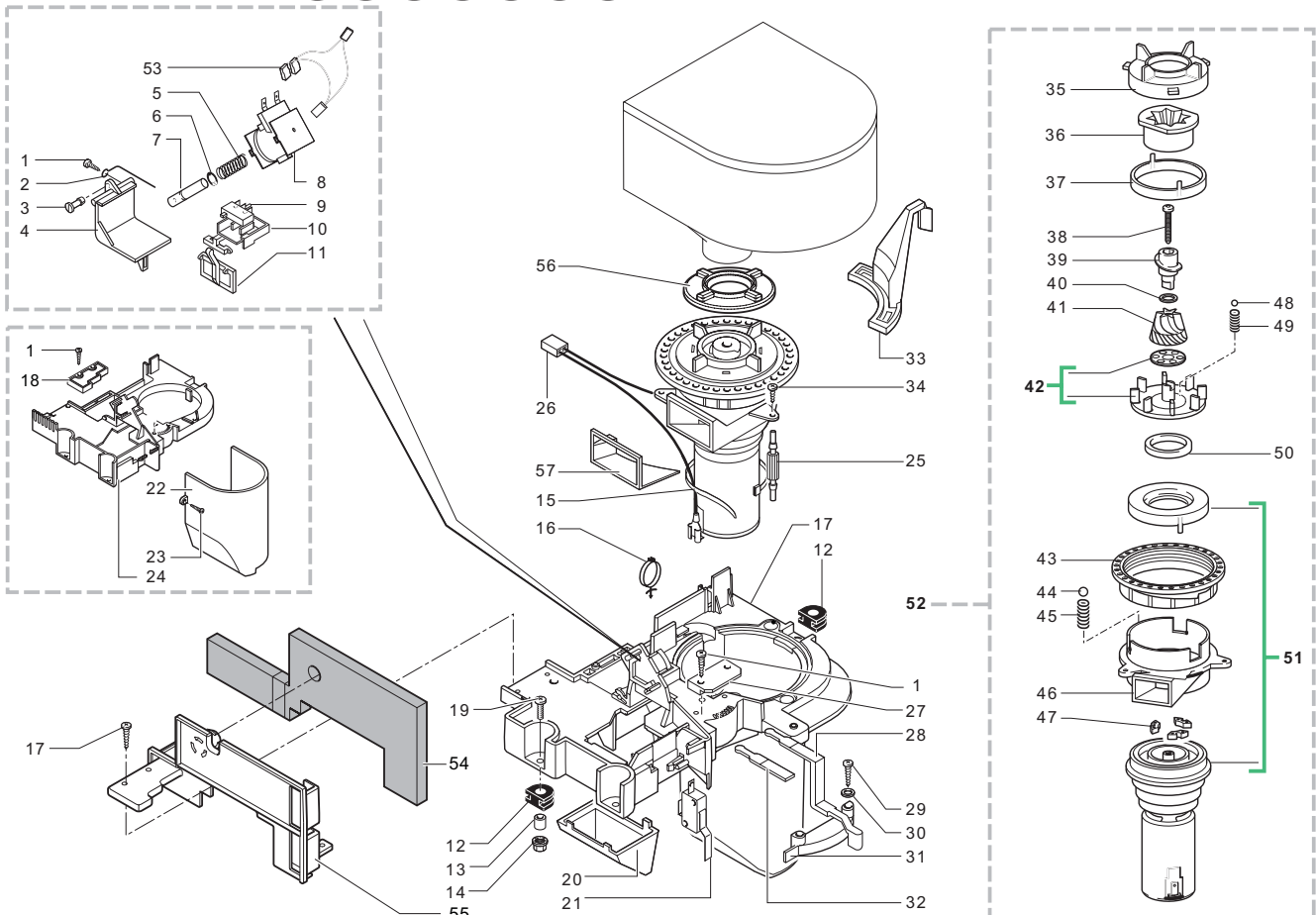
Rif.	Codice	Denominazione	Versioni
01	0315.802	CABLAGGIO CON KLIXON POMPA	
02	9011.144	FORCELLA X TUBO D=4	
03	9979.A38	ASS. TUBO TEFLON 4X2 L=150 MM 7-7	
04	NM02.028	OR 2015	
05	9079.A30	ASS. VALVOLA DI SICUREZZA	EPDM/FDA
05	9079.A27	ASS. VALVOLA SICUR. FAST/LOCK UNIVERS.	<b>FINO MATR. 108146</b>
06	NM02.020	OR 2031	<b>DA MATR. 108147</b>
07	9991.056	SUPPORTO X POMPA	TERMOIL
08	0301.056.150	CONTENITORE CAVO ALIM. VDE GRIGIO	
09	0301.055.150	COPERCHIO X CONT. CAVO ALIM. GRIGIO	
10	129670202	V.PANELVIT TCB 3,5X16 TESTA D=8	ZINCATA
11	0327.A01	ASS. TURBINA VDE COMPLETO DI TUBI	
12	9972.022	TUBO SILICONE 5X8 L=2 M	
13	9161.018	FORCELLA X TURBINA	
14	286473300	KIT TURBINA VDE "M" C/SENSORE	
15	NE09.021	TERMOSTATO 150° NC FASTON 90°	
16	147920150	RACCORDO INGRESSO POMPA A 90°	
17	187720958	POMPA ULKA EX 5	230V
17	187720955	POMPA ULKA EX 5	120V
17	187720952	POMPA ULKA EX 5	220V
18	9161.058.150	PROTEZIONE INTERNA X TUBO GRI.	
19	9161.055.050	IMPUGNATURA X TUBO VAPORE NERO	
19	9161.055.150	IMPUGNATURA TUBO VAPORE GRI. RAL7016	
19	9161.055.210	IMPUGNATURA X TUBO VAPORE GRIGIO	
20	147430100	ASS. PANNARELLO PLASTICA BIANCO	
20	147430150	ASS. PANNARELLO PLASTICA NERO	
21	9161.278.150	CAPPUCCIO X FILTRO ANTIDISTURBO	(NO USA)
22	NE13.039	FILTRO ANTIDIST. 0,47X2+1000Y2+0,5L	(NO USA)
23	0327.035.150	SUPP. FILTRO ANTIDISTURBO	(NO USA)
24	U208.009	ROSETTA DENT. 8,4X15 UNI 3703	BRUNITA (NO USA)
25	U302.007	DADO ESAGONALE M8 UNI 5588	ZINCATA (NO USA)
26	144650300	FILTRO IN ASPIRAZ.RETE 500	
27	9011.100	PERNO X VALVOLA IN PLASTICA	
28	0314.815	CONNETTORE ASS. 3POLI TURBINA	
29	NL02.001	SENSORE X TURBINA	
30	NM01.035	OR ORM 0090-20	SILICONE
31	9161.126.150	COPERTURA X SCHEDA FILTRO GRI.	USA
32	0301.828.00F	SCHEDA FILTRAGGIO SUPERAUT.	120V USA
33	NE01.025	CAVO SCHUKO D=4,8 GRIGIO H05	
33	NE01.064	CAVO USA 3POLI GRIGIO 1 MM	USA
34	U140.009	PANELVIT TCB 3,0X16 DIN 7505 B	ZINCATA
35	9161.031	DADO X TUBO VAPORE	
36	NM02.011	OR ORM 0060-20	TERMOIL
37	0312.004.150	POMELLO VAPORE GRIGIO RAL7016	
37	0312.004.210	POMELLO VAPORE VERN. GRIGIO	
37	0312.004.700	POMELLO VAPORE VERN. NERO GOMMA	
38	9011.049	EROGATORE X TUBO VAPORE	
39	0312.019	ASS. TUBO VAPORE	
39	0329.005	ASS. TUBO VAPORE OPACO	
40	9161.057	ASTA RUBINETTO VAPORE	
41	NM02.001	OR 2018	EPDM

Rif.	Codice	Denominazione	Versioni
42	9161.032	CORPO RUBINETTO	
43	227660303	ASS. SPILLO SUPERAUTOMATICA	OTT/NIK
44	126765317	MOLLA ACC. X PISTONE CALDAIA MAGIC	
45	NM01.057	OR ORM 0050-20	SILICONE
46	9161.279	RACC. X RUBINETTO FAST/LOCK	
47	9011.099	CURSORE X VALVOLA CALDAIA IN PLASTICA	
48	9979.A40	ASS. TUBO TEFLON 4X2 L=320 MM 7-7	
49	0329.R01	GRUPPO RIC. RUBINETTO EXCLUSIVE	
50	9991.014	CARTONCINO X MICROINTERRUT.	
51	NE05.013	MICROINTERRUTTORE	
52	U109.014	VITE AUT. TCB 2,9X16 DIN 7981 C	NICHELATA
53	0312.012	PIASTRINA DI CHIUSURA	
54	0312.011	SQUADRETTA X RUBINETTO VAPORE	
55	U110.013	VITE AUT. TCB 3,9X6,5 DIN 7981 F	NICHELATA
56	128310404	ROSETTA UNI 8842 A4	BRUNITA
57	129823802	VITE TCB M4X8 UNI 7687	ZINCATA
58	9010.035.00A	ASS. CALDAIA	230V
58	9010.035.00F	ASS. CALDAIA	120V
59	U208.003	ROSETTA DENT. 5,1X9	BRUNITA
60	0302.804	CABLAGGIO BLU CON TERMOFUSIB.	
60	0315.806	CABLAGGIO BLU JP12	
61	9011.054	MOLLA X TERMOFUSIBILE	
62	9019.A59.00A	ASS. CORPI CALDAIA SUPERAUTOM.	230V
62	9019.A59.00F	ASS. CORPI CALDAIA SUPERAUTOM.	120V
63	U046.003	VITE TCBC M4,0X12 ROND. DENT 8,5	ZINCATA
64	NE15.026	LINGUETTA MASCHIO A 45° 6,3 D.5,2	
65	9011.152	RACCORDO X TUBO D=4 1/8	
66	NM01.022	OR 2106	SILICONE
67	9011.132	MOLLA X SPILLO	
68	9011.075	ADATTATORE X SPILLO LUNGO	
69	227660103	ASS. SPILLO	OTT/NIK
70	U043.021	VITE TCBC M5,0X8 UNI 7687	ZINCATA
71	9011.165	SUPP. CALD. C/ATTACCO TUBO D=4	
72	9991.085	RONDELLA FERMATERMOSTATI	
73	9011.034	MOLLA FERMATERMOSTATI	
74	9011.089	DISTANZIALE X SENSORE	
75	9019.A65	ASS. SENSORE X AUTOMATICA	230V
76	129828502	VITE TCB M6X30 UNI 7687	ZINCATA

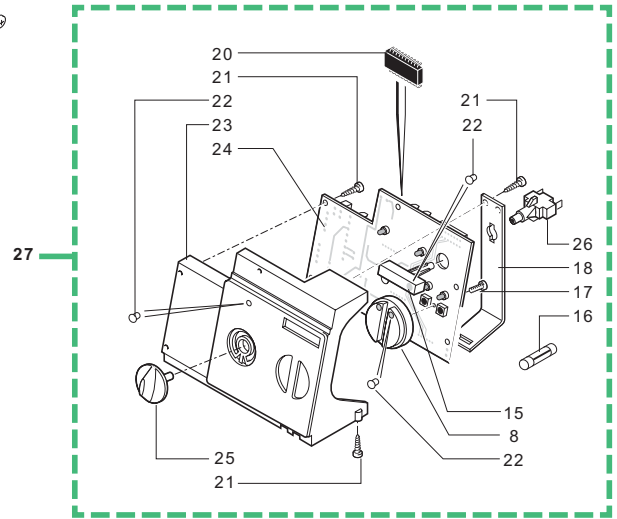
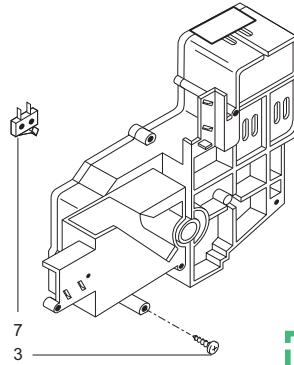
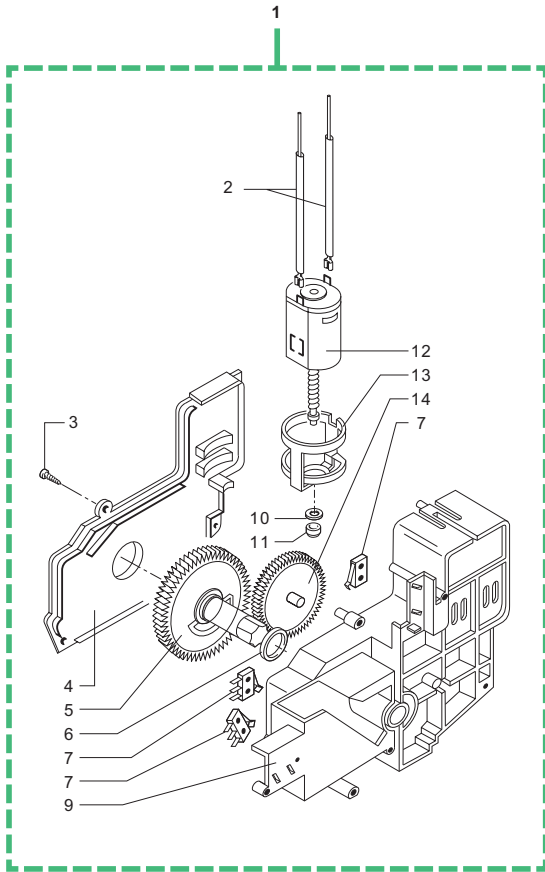


Rif.	Codice	Denominazione	Versioni
01	9161.058.150	PROTEZIONE INTERNA X TUBO GRIGIO	
02	9161.055.050	IMPUGNATURA X TUBO VAPORE NERO	
	9161.055.150	IMPUGNATURA TUBO VAP. GRI. RAL7016	
	9161.055.210	IMPUGNATURA X TUBO VAPORE GRI.	
03	147430100	ASS. PANNELLO PLASTICA BIANCO	
	147430150	ASS. PANNELLO PLASTICA NERO	
04	9011.049	EROGATORE X TUBO VAPORE	
05	0312.019	ASS. TUBO VAPORE	
	0329.005	ASS. TUBO VAPORE OPACO	
06	9161.031	DADO X TUBO VAPORE	
07	NM02.011	OR ORM 0060-20	TERMOIL
08	0312.004.150	POMELLO VAPORE GRIGIO RAL 7016	
	0312.004.210	POMELLO VAPORE VERN. GRIGIO	
	0312.004.700	POMELLO VAPORE VERN. NERO GOMMA	
09	9161.057	ASTA RUBINETTO VAPORE	
10	NM02.001	OR 2018	EPDM
11	9161.032	CORPO RUBINETTO	
12	227660303	ASS. PISTONCINO C/GOLA L=15,1	OTT NIK
13	126765317	MOLLA ACC. X PISTONE CALDAIA MAGIC	
14	9161.441	RACCORDO OGIVA PER TUBO	
15	9979.B29	ASS. RAC. TEFL.+DAD.+PR. 2X4 L=280MM	
16	9991.014	CARTONCINO X MICROINTERRUTTORE	
17	NE05.013	MICROINTERRUTTORE	
18	U109.014	VITE AUT. TCB 2,9X16 DIN 7981 C	NICHELATA
19	0312.012	PIASTRINA DI CHIUSURA	
20	0312.011	SQUADRETTA X RUBINETTO VAPORE	
21	U110.013	VITE AUT. TCB 3,9X6,5 DIN 7981 F	NICHELATA
22	128310404	ROSETTA UNI 8842 A4	BRUNITA
23	129823802	VITE TCB M4X8 UNI 7687	ZINCATA
24	JS01.021	TUBO SILICONE NERO 7,5X9,3	IN MATASSA
25	189428200	TERMOSTATO 175*1NT-08L-3794	
26	129573202	VITE TCB PH/TT 4X8 UNI 8112	ZINCATA
27	126838117	MOLLA FERMA 2 TERMOSTATI	
28	147756562	PROTEZ. X MOLLA FORC. TUBO D=4	
29	9979.B30	ASS. RAC. TEFLON+DADO 2X4 L=200MM	
30	140328059	OR 2015 IN SILICONE	PTFE/FDA
31	126838217	MOLLA FERMA SENS. C/GANCI LATERALI	
32	129932202	VITE TESTA BOMBATA CAVA 10.9M5X20	ZINCATA
33	288582300	ASS. BAS. EL. SENSORE C/CONNET	
34	145951600	ISOL. EL. TERM. D=16 SP=0,4	
35	282058758	ASS. CALDAIA AL. TUB. V2 S/RES.SUP.	230V
	282058755	ASS. CALDAIA AL. TUB. V2 S/RES.SUP.	120V
36	U310.003	DADO AUTOBLOC.M5 UNI 7473	ZINCATA
37	9161.435	SUPPORTO CALDAIA X SUPERAUT.	
38	227876600	ASS. RAC. TEFLON 2X4 L=300MM	
39	123453902	DADO METALBLOC M5X0,8 DIN 980	
40	9011.144	FORCELLA X TUBO D=4	
41	140326662	OR METRICO 0040-20	SILICONE
42	U140.004	PANELVIT TCB 3,0X12 DIN 7505 B	ZINCATA
43	128310521	ROSETTA UNI 8842 A5	INOX
44	U043.030	VITE TCBC M5,0X30 UNI 7687	ZINCATA

Rif.	Codice	Denominazione	Versioni
45	9991.217	BOCCOLA PERNO CALDAIA	
46	9011.132	MOLLA X SPILLO	
47	9011.075	ADATTATORE X SPILLO LUNGO	
48	227660103	ASS. PISTONCINO C/GOLA L=20,9	OTT/NIK
49	9161.434	PERNO CALDAIA	
50	NM01.035	OR ORM 0090-20	SILICONE
51	NM01.057	OR ORM 0050-20	SILICONE
52	9011.099	CURSORE X VALV. CALDAIA IN PLASTICA	
53	9161.018	FORCELLA X TURBINA	
54	55	PARTICOLARE NON DISPONIBILE	VEDI PART. N°55
55	286473300	KIT TURBINA VDE "M" C/SENSORE	CON PART. N°54
56	0314.815	CONNET ASS. 3POLI TURBINA PROF.	
57	144650300	FILTRO IN ASPIRAZ.RETE 500	
58	9972.247	TUBO SILICONE 5X10 L=2 M 60 SH	
59	9972.022	TUBO SILICONE 5X8 L=2 M	
60	0348.A27	ASS. TURB. ROYAL COMPL. DI TUBI	
61	9991.056	SUPPORTO X POMPA	
62	NM02.020	OR 2031	TERMOIL
63	229452100	ASS. VALVOLA DI COMP. E SICUR. 16BAR	
64	187720958	POMPA ULKA EX 5	230V
	187720955	POMPA ULKA EX 5	120V
	187720952	POMPA ULKA EX 5	220V
65	U207.004	ROSETTA PIANA 4,3X16 UNI 6592	ZINCATA
66	147920150	RACC. INGRESSO POMPA A 90°	
67	U110.003	VITE AUT. TCB 3,5X9,5 DIN 7981 F	NICHELATA
68	0301.A12.00A	ASS. CAPPUCCIO + FILTRO	
69	0327.035.150	SUPP. FILTRO ANTIDISTURBO	
70	U208.009	ROSETTA DENT. 8,4X15 UNI 3703	BRUNITA
71	U302.007	DADO ESAGONALE M8 UNI 5588	ZINCATA
72	U140.009	PANELVIT TCB 3,0X16 DIN 7505 B	ZINCATA
73	NE01.112	CAVO ALIM.TAIWAN 3POL.C/FASTON	120V
	NE01.116	CAVO USA 3POLI GRIGIO 1 MM	
	NE01.122	CAVO SCHUKO D=4,8 GRIGIO H05	
	9010.137.00A	ASS. CALDAIA DIGITAL INOX 230V	
	9010.137.00F	ASS. CALDAIA DIGITAL INOX 120V	

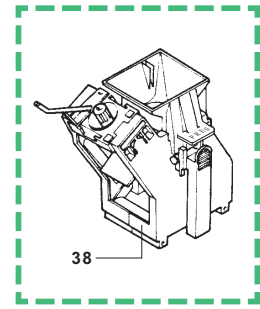
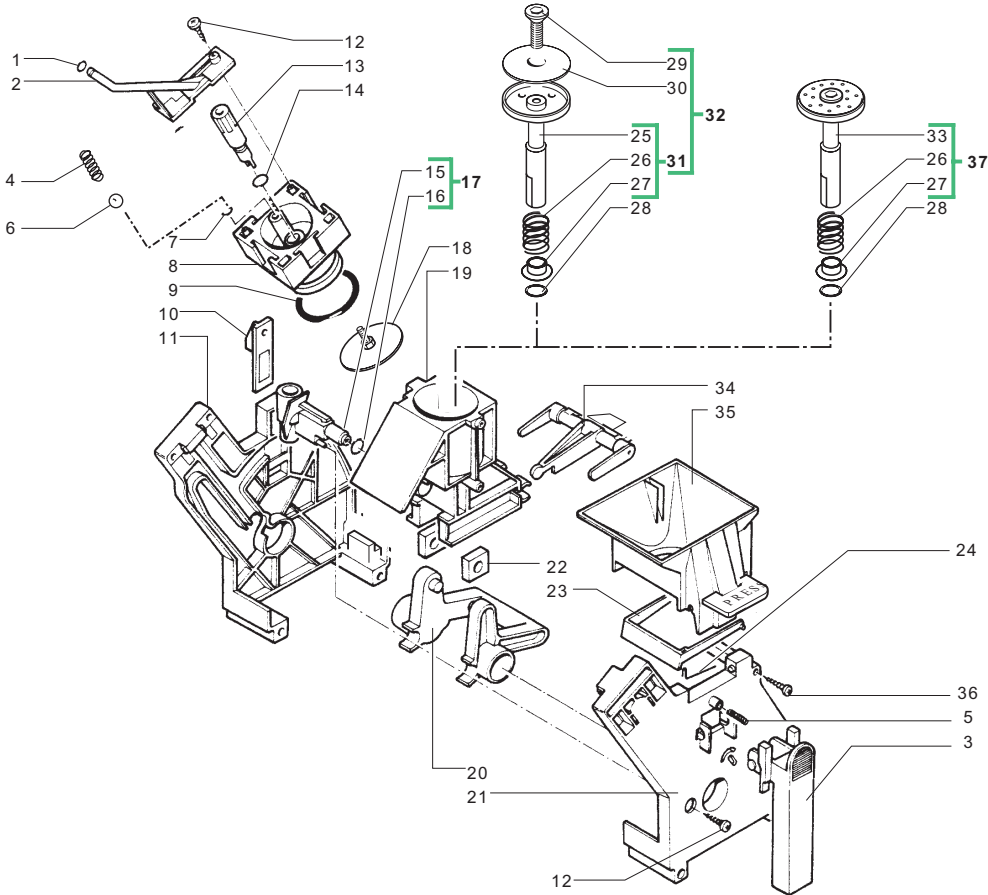


Rif.	Codice	Denominazione	Versioni	Rif.	Codice	Denominazione	Versioni
01	U140.004	PANELVIT TCB 3,0X12 DIN 7505 B	ZINCATA	47	9141.080	SUPPORTO MOTORE	DA MATR. 341840
02	9161.048	ASTA RASATORE		48	140230400	AMMORTIZ. X SUPPORTO MACIN. CONIC.	
03	9161.076.150	PERNO SPORTELLO DOSATORE GRI.		49	128610521	SFERA D=5,5MM ACC. INOX AISI 304	
04	9161.074.150	SPORTELLO DOSATORE GRIGIO		50	126765517	MOLLA ACC.X SFERA D=5,5 MOTOR.	
05	126764818	MOLLA X ELETR. DOSATORE CAFFE' GRANI		51	140360200	ANELLO IN FELTRO DE=40 DI=34 H=5	
06	U701.003	ANELLO ELASTICO 7 UNI 7434		52	0301.R10.00A	GRUPPO RICAMBIO MOTORE MC	230V
07	9161.041	NUCLEO ELETTROMAGNETE DOSATORE			0301.R10.00F	GRUPPO RICAMBIO MOTORE MC	120V CON CALDAIA ALLUM.
08	0301.R30.00A	RIC. BOBINA X SUPERAUT.230V	FINO MATR. 329363		1501.R09.00F	GRUPPO RICAMBIO MOTORE MC	120V CON CALDAIA INOX
	9129.A21.00A	ASS. BOBINA X SUPERAUT. 230V	DA MATR. 329364		9140.005.00A	ASS. MACINACAFFE' STD.	230V FINO MATR. 341839
	9129.A07.00F	ASS. BOBINA DOSATORE CAFFE'	120V		9140.036.00A	ASS. MACINACAFFE' STD.	230V DA MATR. 341840
09	186724600	MICROINTERRUTTORE SAIA XCG5-81			9140.005.00F	ASS. MACINACAFFE' STD.	120V (USA) FINO MATR. 341839
10	9161.072.150	CURSORE SUPPORTO MICRO GRIGIO			9140.032.00F	ASS. MACINACAFFE' STD.	120V (USA)
11	9161.073.150	BILANCERE CONTROLLO DOSE GRI.			9140.036.00F	ASS. MACINACAFFE' STD	
12	9991.005	GOMMINO X MACINACAFFE'			9140.008.00A	ASS. MACINACAFFE' ITALIA	
13	9141.003	DISTANZIALE X GOMMINO			9140.035.00A	ASS. MACINACAFFE'ITA	
14	U324.006	DADO M4 FLANGIATO BASE DENTELLATA		53	0301.866	CONNETTORE ASS. 2 POLI BOBINA	DA MATR. 341840
15	144320200	FASCET. AUT. MOD.T18L UL L=200MM		54	9161.382	ISOLANTE X MACINACAFFE'	DA MATR. 341840
16	NF11.034	SUPPORTO REGGICAVO D=20,3	FINO MATR. 341839	55	9161.366.150	SUPPORTO X ISOLANTE GRIGIO	DA MATR. 341840
17	9161.365.150	PIASTRA X MACINACAFFE' GRIGIO	DA MATR. 341840	56	1505.020	GUARNIZIONE MACINACAFFE' UL	DA MATR. 341840
18	9161.296.150	COPERTURA X FORO DOSATORE	FINO MATR. 341839	57	1505.014	GUARNIZIONE DOSATORE	DA MATR. 341840
19	U043.019	VITE TCBC M6,0X30 UNI 7687	ZINCATA				
20	9161.079.150	CONVOGLIATORE CAFFE' POLVERE GRIGIO					
21	NE05.037	MICROINTERRUTTORE					
22	9161.053.150	PROTEZIONE MACINACAFFE' GRIGIO	FINO MATR. 341839				
23	U110.003	VITE AUT. TCB 3,5X9,5 DIN 7981 F NICHELATA	FINO MATR. 341839				
24	9161.029.150	PIASTRA X MACINACAFFE' GRIGIO	FINO MATR. 341839				
25	9991.103	ANTIVIBRANTE X MACINACAFFE'	DA MATR. 341840				
26	0301.804	CONNETTORE ASS. 2POLI MACINACAFFE'	FINO MATR. 341839				
	0301.869	CONNETTORE ASS. 2POLI MACINACAFFE'	DA MATR. 341840				
27	9161.097.150	PIASTRINA X FISSAGGIO LEVA GRI.					
28	9161.077.150	LEVA X REGOLAZIONE DOSE DELUXE GRI					
29	129512503	VITE TCB 2,9X9,5 DIN 7981	NICHELATA				
30	U201.001	ROSETTA PIANA 3,2X9 DIN 7349	ZINCATA				
31	9161.404.150	SCALA REGOLAZIONE DOSE GRIGIO RAL					
32	9161.122.150	LEVA X REGOLAZIONE DOSE CLASSIC GRI					
33	9161.080.150	LEVA REGOLAZIONE MACINAT. GRI. RAL 7016					
	9161.080.210	LEVA REGOLAZIONE MACINATURA GRIGIO					
	9161.080.700	LEVA REGOLAZIONE MACINATURA NERO					
34	U140.004	PANELVIT TCB 3,0X12 DIN 7505 B ZINCATA	FINO MATR. 341839				
35	149186150	SUPPORTO NERO X MACINA SUPER. MAGIC					
36		PARTICOLARE NON DISPONIBILE	VEDI PART. N°41				
37	142844550	COPERTURA X MACINA SUPER. MACICAF.					
38	129931002	VITE TORX T10 TCB 3,5X48/28 SX	ZNG				
39	147470763	PERNO INCREMENTO A VITE X MACICAF.					
40	U201.002	ROSETTA PIANA 10X16X0,2DIN 988	ZINCATA				
41	226477700	KIT MACINE ITAL MILL	CON PART. N°36				
42	9141.028	SUPPORTO X MACINA INFERIORE					
43	146570950	GHIERA NERA REGOLAZIONE MACINATUR.					
44	128610421	SFERA D=3,2MM ACC. INOX AISI 304					
45	126770117	MOLLA NEW X SFERA D=3,2 MOTOR.					
46	9141.016	SUPPORTO MOTORE	FINO MATR. 341839				



Rif.	Codice	Denominazione	Versioni
01	9120.051.150	ASS. MOTORIDUTTORE ROYAL CABLATO PARTICOLARE NON DISPONIBILE	
02	129670202	V.PANELVIT TCB 3,5X16 TESTA D=8	VEDI PART. N°12
04	9121.043.150	COPERCHIO MOTORIDUTTORE GRIGIO	ZINCATA
05	9121.069.150	INGRANAGGIO Z=108 GRI7016 PIASTRA MONT.	
06	9161.368	RONDELLA MYLAR X MOTORIDUTTORE	
07	NE05.038	MICROINTERRUTTORE	
08	0312.006.150	TASTO DOPPIO GRIGIO RAL 7016	
	0312.006.210	TASTO DOPPIO VERNICIATO GRIGIO	
	0312.006.700	TASTO DOPPIO NERO GOMMA	
09	9121.063.150	ASS. CARCASSA MOTORIDUT. C/CANALINO GRI.	
10	148380200	RONDELLA TELA BAKELIZ. D=5,5 MOTORIDUT.	
11	9121.046	BOCCOLA SINTERIZZATA X MOTORE	
12	9120.053	ASS. MOTORE X MOTORIDUTTORE ROYAL	CON PART. N° 2,13
13	9121.044	ANTIVIBRANTE X MOTORE	
14	9121.042	INGRANAGGIO Z=12/90	
15	0312.007.150	TASTO ACCESO-SPENTO GRIGIO RAL 7016	
	0312.007.210	TASTO ACCESO-SPENTO VERN. GRIGIO	
	0312.007.700	TASTO ACCESO-SPENTO NERO GOMMA	
16	184950300	FUSIBILE T32 M.AMP. 5X20 RITARDATO	
	184950400	FUSIBILE T8 AMP. 5X20 SABBBIATO	
17	U117.001	VITE AUT. PT TCB 2,5X006 WN 1442	ZINCATA
18	0312.010	SUPPORTO X INTERRUPTORE	
19	NE17.002	FERMACAVO ADESIVO X CAVI TONDI D=10MM	
20	0312.805	MICRO ROYAL CLASSIC V0.10/07C6	<b>FINO MATR. 72686</b>
	0312.807	MICRO ROYAL CLASSIC V0. 223FD0RR04	<b>DA MATR. 72687</b>
21	U140.004	PANELVIT TCB 3,0X12 DIN 7505 B	ZINCATA
22	0312.020	DIFFUSORE 1 LED	
23	0312.024.010	SUPPORTO ELETTRONICA BIANCO SER	
	0312.024.380	SUPPORTO ELETTRONICA NERO SER.	
	0312.024.660	SUPPORTO ELETTRONICA ARG. SER.	
24	0312.803.00A	SCHEDA ROYAL POTENZIOM. STD	230V <b>FINO MATR. 72686</b>
	0312.804.00A	SCHEDA ROYAL POTENZIOM. ITA	230V (F) <b>FINO MATR. 72686</b>
	0312.808.00A	SCHEDA ROYAL POTENZIOM. STD	230V <b>DA MATR. 72687</b>
	0312.813.00A	SCHEDA ROYAL CLASSIC STD	230V <b>CON CALDAIA INOX</b>
	0312.808.00F	SCHEDA ROYAL POTENZIOM. STD 120V	(USA) (RC) <b>CON CALD. ALLUM.</b>
	0312.813.00F	SCHEDA ROYAL CLASSIC STD 120V	(USA) (RC) <b>CON CALDAIA INOX</b>
	0312.811.00A	SCHEDA ROYAL POTENZIOM. ITA	230V (F) <b>DA MATR. 72687</b>
	0312.816.00A	SCHEDA ROYAL CLASSIC ITA	<b>UNICA CON SCALDATAZ. ATTIVATO</b>
	0312.816.00A	SCHEDA ROYAL CLASSIC ITA	230V (F) <b>CON CALDAIA INOX</b>
25	0312.003.150	POMELLO REGOLAZIONE GRI. RAL 7016	
	0312.003.210	POMELLO REGOLAZIONE VERN. GRIGIO	
	0312.003.700	POMELLO REGOLAZIONE NERO GOMMA	
26	NE03.029	INTERRUTTORE ROLD CM E1058	
27	0312.R07.01A	RIC. ASS. EL. ROYAL CLAS. STD BIA.	230V <b>CON CALDAIA ALLUMINIO</b>
	20000240	RIC. ASS. EL. ROYAL CLAS. STD BIA.	230V <b>CON CALDAIA INOX</b>
	0312.R06.01F	RIC. ASS. EL. ROYAL CLAS. STD BIA.	120V (USA) <b>CON CALD. ALLUM.</b>
	20000241	RIC. ASS. EL. ROYAL CLAS. STD BIA.	120V (USA) <b>CON CALDAIA INOX</b>
	0312.R09.38A	RIC. ASS. EL. ROYAL CLAS. STD NER.	230V <b>CON CALDAIA ALLUMINIO</b>
	20000242	RIC. ASS. EL. ROYAL CLAS. STD NER.	230V <b>CON CALDAIA INOX</b>

Rif.	Codice	Denominazione	Versioni
	0312.R08.38F	RIC. ASS. EL. ROYAL CLAS. STD NER.	120V (USA) <b>CON CALD. ALLUM.</b>
	20000243	RIC. ASS. EL. ROYAL CLAS. STD NER.	120V (USA) <b>CON CALDAIA INOX</b>
	0312.R05.66A	RIC. ASS. EL. ROYAL CLAS. STD ARG.	230V <b>CON CALDAIA ALLUMINIO</b>
	20000244	RIC. ASS. EL. ROYAL CLAS. STD ARG.	230V <b>CON CALDAIA INOX</b>
	0312.R04.66F	RIC. ASS. EL. ROYAL CLAS. STD ARG.	120V (RC) <b>CON CALD. ALLUM.</b>
	20000245	RIC. ASS. EL. ROYAL CLAS. STD ARG.	120V (RC) <b>CON CALDAIA INOX</b>
	0312.R02.01A	RIC. ASS. EL. ROYAL CLAS. ITA BIA.	230V (F) <b>CON CALD. ALLUM.</b>
	20000246	RIC. ASS. EL. ROYAL CLAS. ITA BIA.	230V (F) <b>CON CALDAIA INOX</b>
	0312.R03.38A	RIC. ASS. EL. ROYAL CLAS. ITA NER.	230V (F) <b>CON CALD. ALLUM.</b>
	20000247	RIC. ASS. EL. ROYAL CLAS. ITA NER.	230V (F) <b>CON CALDAIA INOX</b>
	20000249	RIC. ASS. EL. ROYAL CLAS. ITA ARG.	230V (F) <b>CON CALD. ALLUM.</b>
	20000248	RIC. ASS. EL. ROYAL CLAS. ITA ARG.	230V (F) <b>CON CALDAIA INOX</b>



Rif.	Codice	Denominazione	Versioni	Rif.	Codice	Denominazione	Versioni
01	NM02.017	OR ORM 0055-15	TERMOIL				
02	9161.034.150	MANICOTTO USCITA CAFFE' GRIGIO					
03	9161.069.150	IMPUGNATURA X GRUPPO CAFFE' GRIGIO					
04	9161.222	MOLLA CONICA					
05	9161.045	MOLLA X IMPUGNATURA GRUPPO					
06	9991.168	SFERA IN VETRO D=5 MM					
07	NM02.013	OR ORM 0080-15	TERMOIL				
08	9161.193.150	CONTROPISTONE X GRUPPO CAFFE' GRI.					
09	NM01.044	OR ORM 0320-40 SILICONE	PTFE/FDA				
10	9161.067.150	PIASTRINA X AGGANCIO GRUPPO GRI.					
11	9161.070.150	PIASTRA POSTERIORE X GRUP. GRIGIO					
12	U140.019	PANELVIT TCB 3,0X16 DIN 7505 B	INOX				
13	9169.A14.050	ASS. PERNO X DOCCIA COMPLETO NERO	(F)				
	9169.A14.150	ASS. PERNO X DOCCIA COMPLETO GRIGIO					
14	NM02.006	OR R5	TERMOIL				
15	9161.064.150	MANICOTTO ENTRATA ACQUA GRIGIO					
16	NM02.007	OR 2025	TERMOIL				
17	0301.R04.150	GRUPPO RICAMBIO MANICOTTO GRIGIO					
18	223740300	ASS. DOCCIA DE=35,8 C/VITE E DADO	(F)				
	9160.075	ASS. DOCCIA D=35,8 ELFO					
19	9161.195.150	CONTENITORE COMPLETO X GRUPPO GRI.					
20	9161.066.150	ALBERO A GOMITO X GRUPPO GRIGIO					
21	9161.071.150	PIASTRA ANTERIORE X GRUPPO GRIGIO					
22	9161.094.150	BLOCCETTO FORATO X GRUPPO GRIGIO					
23	9161.060.150	RASATORE X GRUPPO GRIGIO					
24	9161.046	MOLLA X RASATORE GRUPPO					
25	9161.211.050	PISTONE NUOVO NERO C/INSERTO	<b>FINO MATR. 211669</b>				
26	9161.198	MOLLA X PISTONE					
27	9161.191	BOCCOLA X PISTONE NEUTRO					
28	NM02.018	OR METRICO 0090-25	TERMOIL				
29	129852821	VITE TSP M3X14 UNI 7688 INOX	<b>FINO MATR. 211669</b>				
30	9161.197	DOCCIA SUPER. D=35,8 SENZA VITE	<b>FINO MATR. 211669</b>				
31	9161.210.050	PISTONE COMPLETO NERO X GRUPPO					
32	0301.R16.050	GRUPPO RIC. PISTONE NUOVO NERO					
33	9161.306.150	ASS. PISTONE INTEGRALE GRIGIO	<b>DA MATR. 211670</b>				
34	9161.065.150	BIELLA X GRUPPO GRIGIO					
35	9161.123.150	TRAMOGGIA X GRUPPO PRESS. GRIGIO					
36	U109.026	VITE AUT. TCB 3,5X19 DIN 7981 C	INOX				
37	9161.343.150	ASS. PISTONE INTEGRALE					
38	9161.067.150	PIASTRINA X AGGANCIO GRUPPO GRIGIO	(F)				
	9161.068.150	CONTENITORE CAFFE' X GRUPPO GRIGIO					