

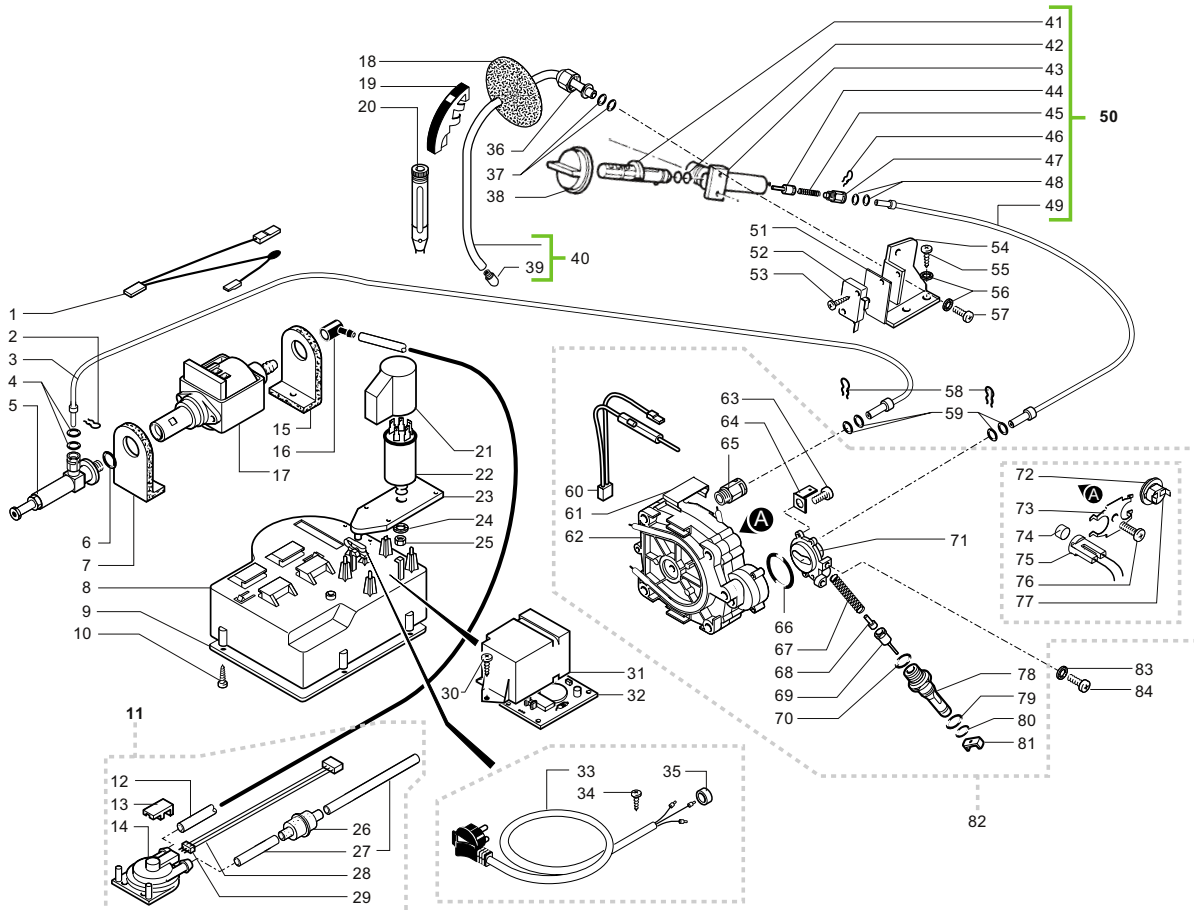
Rif.	Codice	Denominazione	Versioni
1	0301.831	Cablaggio giallo	
2	NF18.001	Piastrina x perno d.3,2	
3	9972.027	Tubo silicone marron 5x8 L.90 mm	
4	0327.012	Raccordo 90° erogatore	
5	0327.010.760	Corpo fisso erogatore blue	
6	0327.037	Molla x erogatore	
7	0301.052	Guarnizione x vite erogatore	
8	0301.050	Vite M3 x erogatore	
9	0327.011.760	Corpo mobile erogatore blue	
10	0327.A07.050	Ass. erogatore nero	
	0327.A07.760	Ass.erogatore blue	
11	0301.033.150	Carter x vasca grigio	
12	U143.003	Panelvit TCB 3,5x16 testa d.8 ZNP	
13	0314.016.770	Griglia x vasca vern. argento	
14	145500211	Galleggiante rosso x vaschetta	
15	0314.022.710	Vasca raccogliocce grigio	
	0314.022.760	Vasca raccogliocce vern.blue	
16	0301.032.710	Copertura erogatore grigio	
	0301.032.760	Copertura erogatore blue	
17	NE15.003	Linguetta maschio piana 6,3 D 5,2	
18	U208.001	Rosetta dent. 4,3x8 UNI 3703 BRU	
19	U127.010	Vite Tapl.TCB M4,0x10 DIN 7500C ZNP	
20	0301.045.66A	Ass.piastra scaldatazze arg 230V	
	0301.045.66F	Ass.piastra scaldatazze arg 120V	
21	0317.006	Guarnizione x scaldatazze	
22	0327.036	Protezione interruttore generale	
23	NE03.028	Interruttore Molveno B1031C1181000	
24	0312.026.710	Ass.carcassa grigio RAL 7021	
	0312.026.760	Ass. carcassa blu	
25	0701.031.150	Copertura guarnizione grigio	
26	NM05.013	Guarnizione Gaco DIM 14 x Miele	
27	0701.014.150	Contenitore guarnizione grigio	
28	U111.004	Vite aut.TSP 2,9x9,5 DIN 7982 C INO	
29	NM02.004	OR ORM 0080-20 EPDM	
30	U111.005	Vite aut.TSP 3,9x9,5 DIN 7982 C NIK	
31	0312.032.710	Cassetto fondi vern.grigio	
	0312.032.760	Cassetto fondi blue	
32	0301.048.150	Anello girevole grigio	
33	9991.096	Piedino adesivo 8x15x3,2	
34	0301.022.770	Coperchio caffè argento	
35	U143.003	Panelvit TCB 3,5x16 testa d.8 ZNP	
36	U143.007	Vite Torx TCB 2,9x19 INO BRU	
37	0329.006.230	Contenitore caffè	
38	9161.270	Guarnizione x contenitore caffè	
39	0301.029.770	Coperchio dosatore polvere argento	
40	0332.006.770	Copertura Magic Digital arg	
	0332.007.770	Copertura Magic Comfort arg.	
41	0301.019	Spina x sportello Superautomatica	

fino a matr. 536928

Rif.	Codice	Denominazione	Versioni
42	9161.140	Guarnizione x piastra grupp	
43	147700200	Pompa di caricamento diam. est 17 mm	USA
44	0301.039.700	Pomello chiusura sportello nero	
	0301.039.710	Pomello chiusura sportello grigi	
	0301.039.760	Pomello chiusura sportello blue	
45	U433.001	Chiodo 2x06 UNI 7591 BRU	
46	0301.040.150	Leva chiusura sportello grigio	
47	0313.012.710	Copertura x sportello serigr.gri.	
	0313.012.760	Copertura x sportello serigr.blue	
48	0313.001.710	Ass.sportello Royal grigi	
	0313.001.760	Ass. sportello Royal blu	
49	0301.020	Perno per sportello Superautomatica	
50	NV01.001	Piedino adesivo	
51	0301.041.150	Piastra supporto gruppo grigio	
52	9161.280	Copertura x foro programmatore	
53	U109.017	Vite aut.TCB 2,9x6,5 DIN 7981 C NIK	
54	0301.023.770	Coperchio acqua argento	
55	NM01.032	OR ORM 0060-30 silicone nero	
56	9161.110	Molla x pistoncino Superautomatica	
57	9111.027.150	Pistoncino x serbatoio grigio	
58	9161.050.230	Tappo x galleggiante Superautom.	
59	9161.112.150	Galleggiante di livello grigio	
60	0301.046.230	Ass. serbatoio acqua Superautomatica	
61	0313.013	Sacchetto resina sistema Intafil	
62	0313.015	Coperchio contenit. resina Intafil	
63	0313.014	Contenitore resina sistema Intafil	
64	0313.016	Adattatore serbatoio acqua Intafil	
65	0332.951	Libretto istruz.Saeco Magic Digital	
	0332.952	Libretto istruz.Saeco Magic Comfort	
66	9991.068	Pennello x pulizia macinacaffè	
67	9991.040.150	Misurino grigio	
68	9161.021.150	Chiave x gruppo caffè grigio	
69	0317.902	Insero superiore sx in PS	
70	0314.909	Scatola vasca raccogliocce	
71	0330.906	Distanziale in polistirolo	
72	0314.904	Insero inferiore sx in PS	
73	0327.905	Foglio cartone ondulato	
74	0317.907	Scatola esterna Flexo Magic	
75	0317.906	Scatola esterna da 1	
76	0317.903	Insero superiore dx in PS	
77	0314.905	Insero inferiore dx in PS	

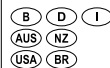
fino a matricola 293936
fino a matricola 293936

fino a matricola 409226

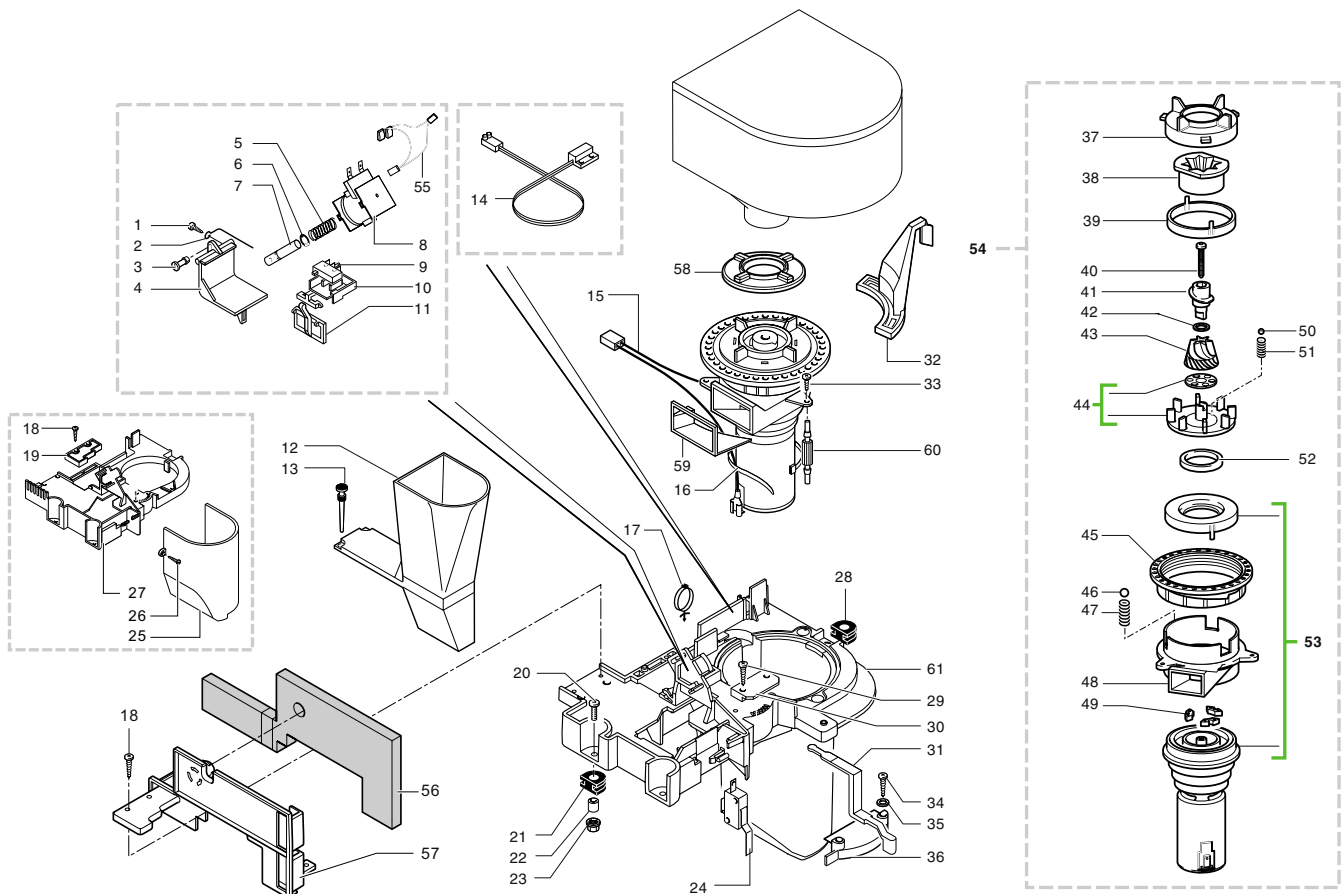


Rif.	Codice	Denominazione	Versioni
1	0315.802	Cablaggio con Klixon pompa	
2	9011.144	Forcella x tubo d.4	
3	9979.A38	Ass. tubo teflon 4x2 L.150 7-7	
4	NM02.028	OR 2015 EPDM FDA	
5	9079.A27	Ass.valv.sic.Fast/Lock univers.	
6	NM02.020	OR 2031 EPDM	
7	9991.056	Supporto x pompa	
8	0301.056.150	Contenitore cavo alimentaz. VDE gri	
9	0301.055.150	Coperchio x cont. cavo alimentaz. gri	
10	U143.003	Panelvit TCB 3,5x16 testa d.8 ZNP	
11	0327.A01	Ass. turbina VDE completo di tubi	
12	9972.022	Tubo silicone 5x8 L.2 metri	
13	9161.018	Forcella x turbina	
14	286473300	Ass. turbina VDE "M" con sensore	
15	9991.056	Supporto x pompa	
16	9991.084	Raccordo in gomma a 90° ULKA	
17	9070.026.00A	Pompa 230-240V	
	9070.026.00F	Pompa 120V	
	9070.026.00N	Pompa 220V 50/60HZ	
18	9161.058.150	Protezione interna x tubo grigio	
19	9161.055.710	Impugnatura x tubo vapore grigio	
	9161.055.760	Impugnatura x tubo vapore blue	
20	9990.002	Ass. pannello plastica nero	
21	9161.278.150	Cappuccio x filtro antiodore	
22	NE13.039	Filtro antiod. 0,47x2+1000Y2+0,5L	
23	0327.035.150	Supp. filtro antiodore	
24	U208.009	Rosetta Dent. 8,4x15 UNI 3703 BRU	
25	U302.007	Dado esagonale M8 UNI 5588 ZNP	
26	NV99.001	Filtro in aspirazione	
27	9972.022	Tubo silicone 5x8 L.2 metri	
28	0314.815	Connettore ass. 3 poli turbina prof.	
29		Particolare non disponibile	
30	U143.003	Panelvit TCB 3,5x16 Testa D.8 ZNP	
31	9161.126.150	Copertura x scheda filtro grigio	
32	0301.828.00F	Scheda filtraggio Superautom.120V	
33	NE01.061	Cavo SCHUKO HO5 grigio 1 mm	
	NE01.063	Cavo AUSTRALIA HO5 grigio 1 mm	
	NE01.064	Cavo USA 3 poli grigio 1 mm	
34	U140.009	Panelvit TCB 3,0x16 DIN 7505 B ZNP	
35	NL06.002	Toroide Vogt	
36	9161.031	Dado x tubo vapore	
37	NM02.011	OR ORM 0060-20 EPDM	
38	0317.002.700	Pomello vapore nero gomma serig.	
	0317.002.710	Pomello vapore grigio ser.	
	0317.002.760	Pomello vapore blue serig.	
39	9011.049	Erogatore x tubo vapore	
40	0306.009	Ass. tubo vapore	
41	9161.057	Asta rubinetto vapore	

vedi pos. 14

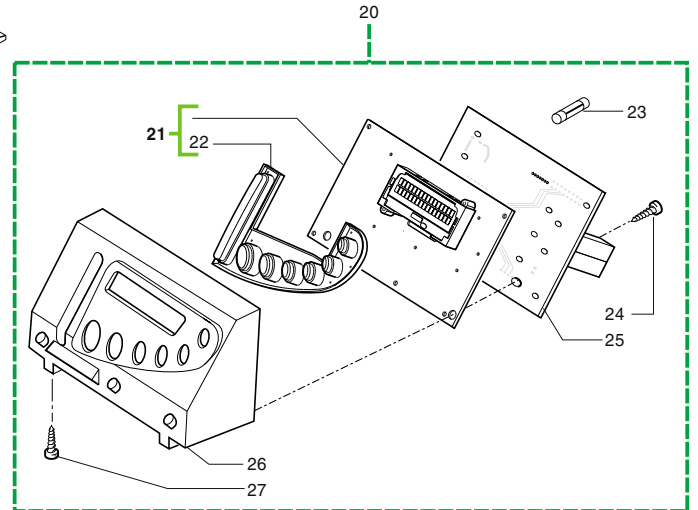
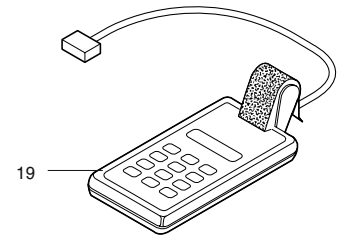
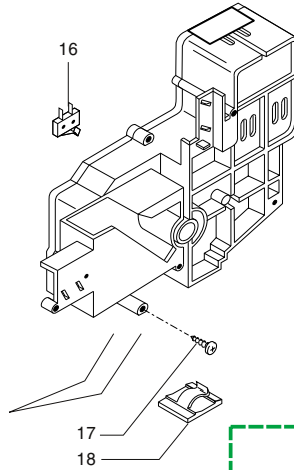
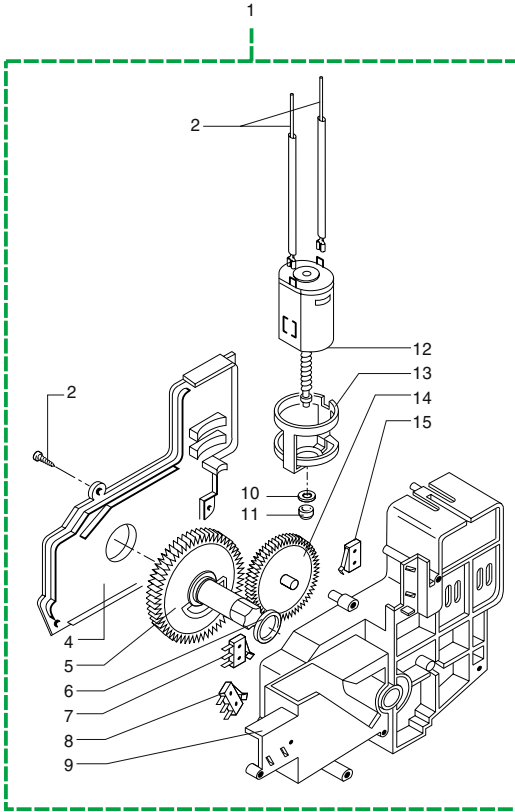


Rif.	Codice	Denominazione	Versioni
42	NM02.001	OR 2018 EPDM	
43	9161.032	Corpo rubinetto	
44	9019.A04	Assieme spillo Superautomatica	
45	9011.007	Molla x spillo	
46	9011.144	Forcella x tubo d.4	
47	9161.279	Raccordo x rubinetto Fast/Lock	
48	NM02.028	OR 2015 EPDM FDA	
49	9979.A40	Ass. tubo teflon 4x2 L.320 7-7	
50	0329.R01	Gruppo ricambio rubinetto Exclusiv	
51	9991.014	Cartoncino x microinteruttori	
52	NE05.013	Microinterruttore	
53	U109.014	Vite aut.TCB 2,9x16 DIN 7981 C NIK	
54	0301.006	Squadretta x rubinetto vapore	
55	U110.013	Vite aut.TCB 3,9x6,5 DIN 7981 F NIK	
56	U208.001	Rosetta dent. 4,3x8 UNI 3703 BRU	
57	U127.010	Vite Tapt.TCB M4,0x10 DIN 7500C ZNP	
58	9011.144	Forcella x tubo d.4	
59	NM02.028	OR 2015 EPDM FDA	
60	0302.804	Cablaggio blu con termofusibile	(USA)
	0315.806	Cablaggio blu JP12	
61	9011.054	Molla x termofusibile	
62	9019.A59.00A	Ass. corpi caldaia Superautom. 230V	
	9019.A59.00F	Ass. corpi caldaia Superautom. 120V	
63	U046.003	Vite TCBC M4,0x12 rond. dent. 8,5 ZNP	
64	NE15.026	Linguetta maschio a 45° 6,3 d.5,2	
65	9011.152	Raccordo x tubo d.4 1/8	
66	NM01.022	OR 2106 silicone	
67	9011.132	Molla x spillo	
68	9011.075	Adattore x spillo lungo	
69	9019.A01	Assieme spillo	
70	NM01.008	OR ORM 0080-20 silicone	
71	9011.165	Supp. caldaia con attacco tubo d.4	
72	9991.085	Rondella fermatermostati	
73	9011.034	Molla fermatermostati	
74	9011.089	Distanziale x sensore	
75	9019.A65	Ass. sensore x automatica	
76	U043.019	Vite TCBC M6,0x30 UNI 3703 BRU	
77	NE09.021	Termostato 150°NC faston 90°	
78	9011.100	Perno x valvola in plastica	
79	NM01.035	OR ORM 0090-20 silicone	
80	NM01.057	OR ORM 0050-20 silicone	
81	9011.099	Cursor x valv. caldaia in plastica	
82	9010.035.00A	Ass.caldaia 230V	
	9010.035.00F	Ass.caldaia Turmix/Koenig 120V	
83	U208.003	Rosetta Dent. 5,3x10 UNI 3703 BRU	
84	U043.021	Vite TCBC M5,0x8 UNI 7687 ZNP	



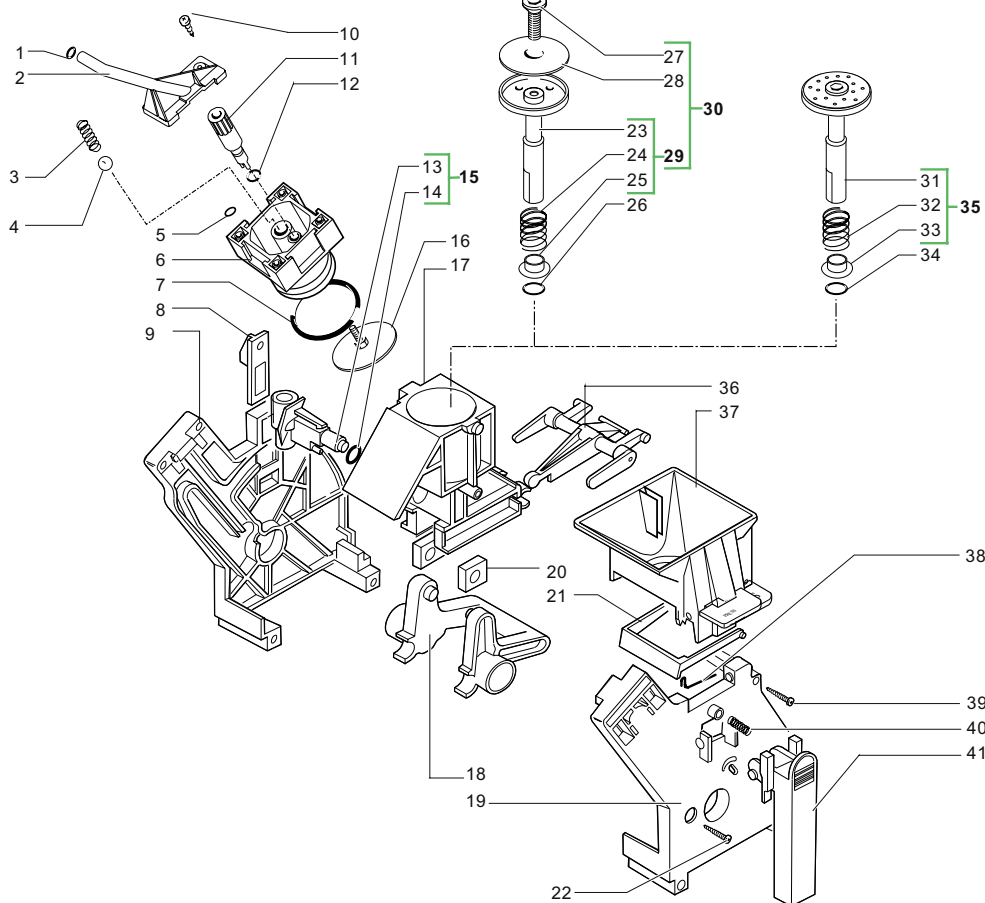
Rif.	Codice	Denominazione	Versioni
1	U140.004	Panelvit TCB 3,0x12 DIN 7505 B ZNP	
2	9161.048	Asta rasatore	
3	9161.076.150	Perno sportello dosatore grigio	
4	9161.074.150	Sportello dosatore grigio	
5	9161.044	Molla elettromagnete dosatore	
6	U701.003	Anello elastico 7 UNI 7434	
7	9161.041	Nucleo elettromagnete dosatore	
8	0301.R30.00A	Ass. ricambio bobina x C.A. 230V	fino a matricola 512699
	9129.A21.00A	Ass. bobina dosatore caffè 230V	da matricola 512700
	9129.A07.00F	Ass. bobina dosatore caffè 120V	
	9129.A07.00H	Ass. bobina dosatore caffè 240V	
9	NE05.017	Microinterruttore	
10	9161.072.150	Cursori supporto micro grigio	
11	9161.073.150	Bilanciere controllo dose grigio	
12	9161.223.150	Tramoggia compl. x caffè polv. grigio	
13	9161.082	Aggancio in gomma	
14	0301.811	Connettore ass. 2 poli livello	
15	0301.804	Connettore ass. 2 poli macinacaffè	fino a matr. 536928
	0301.869	Connettore ass. 2 poli macinacaffè	da matr. 536929
16	144320200	Fascetta autobloccante L=200	
17	NF11.034	Supporto reggicavo D.20,3	fino a matr. 536928
18	U140.004	Panelvit TCB 3,0x12 DIN 7505 B ZNP	
19	9161.296.150	Copertura per foro dosatore	fino a matr. 536928
20	U043.004	Vite TCBC M4,0x16 UNI 7687 ZNP	
21	9991.005	Gommino macinacaffè	
22	9141.003	Distanziale x gommino	
23	U324.006	Dado M4 flangiato base dentellata	
24	NE05.037	Microinterruttore	
25	9161.053.150	Protezione macinacaffè grigio	fino a matr. 536928
26	U110.003	Vite aut.TCB 3,5x9,5 DIN 7981 F NIK	fino a matr. 536928
27	9161.029.150	Piastra x macinacaffè grigio	fino a matr. 536928
28	9991.005	Gommino macinacaffè	
29	U140.004	Panelvit TCB 3,0x12 DIN 7505 B ZNP	
30	9161.097.150	Piastrina x fissaggio leva grigio	
31	0313.003.050	Leva di regolazione nero	
	0313.003.150	Leva di regolazione grigio RAL 7016	
	0313.003.760	Leva di regolazione blue	
32	9161.080.700	Leva di regolazione macinatura nero	
	9161.080.710	Leva regolazione macinatura grigio	
	9161.080.760	Leva regolazione macinatura ver.blu	
33	U140.004	Panelvit TCB 3,0x12 DIN 7505 B ZNP	fino a matr. 536928
34	U109.015	Vite aut. TCB 2,9x9,5 DIN 7981 C NIK	
35	U201.001	Rosetta piana 3,2x9 DIN 7349 ZNP	
36	9161.054.150	Scala regolaz.dose grigio RAL 7016	
37	149186150	Supporto nero x macina superiore	
38	9141.039	Macina superiore	
39	142844550	Copertura x macina superiore	

Rif.	Codice	Denominazione	Versioni
40	U143.004	Vite Torx T10 TCB 3,5x48/28 SX ZNP	
41	147470763	Perno di incremento a vite	
42	U201.002	Rosetta piana 10x16 DIN988 ZNP	
43	9141.040	Macina conica	
44	149188750	Supporto x macina inf.con anello	
45	146570950	Ghiera nera regolazione macinatura	
46	128610421	Sfera d.3,2 acciaio inox Aisi 304	
47	126770117	Molla x macinacaffè	
48	9141.016	Supporto motore	fino a matr. 536928
	9141.080	Supporto motore	da matr. 536929
49	140230400	Ammortizzatore x supp. macina coniche	
50	128610521	Sfera d.5,5 acciaio inox Aisi 304	
51	126765517	Molla acciaio x sfera D.5,5	
52	140360200	Anello in feltro per macinacaffè	
53	0301.R10.00A	Gruppo ricambio motore MC 230V	
54	9140.005.00A	Ass. macinacaffè stand. 230V	B D fino a matr. 536928
	9140.032.00A	Ass. macinacaffè stand. 230V	B D da matr. 536929
	9140.005.00F	Ass. macinacaffè stand. 120V	USA fino a matr. 536928
	9140.032.00F	Ass. macinacaffè stand. 120V	USA da matr. 536929
	9140.008.00A	Ass. macinacaffè Italia 230V	AUS BR I NZ fino a matr. 536928
	9140.033.00A	Ass. macinacaffè Italia 230V	AUS BR I NZ da matr. 536929
55	0301.866	Connettore ass. 2 poli turbina	solo 230 V fino a matricola 512699
56	9161.382	Isolante per macinacaffè	da matr. 536929
57	9161.366.150	Supporto per isolante grigio	da matr. 536929
58	1505.020	Guarnizione macinacaffè	da matr. 536929
59	1505.014	Guarnizione dosatore	da matr. 536929
60	9991.103	Antivibrante per macinacaffè	da matr. 536929
61	9161.365.150	Piastra x macinacaffè grigio	da matr. 536929



Rif.	Codice	Denominazione	Versioni
1	9120.006.150	Ass.motoriduttore c/canalino grigio	
2	0301.812	Connettore ass. 4 poli scaldatazze	
3	U143.003	Panelvit TCB 3,5x16 testa d.8 ZNP	
4	9121.043.150	Coperchio motoriduttore grigio	
5	9121.069	Ingranaggio Z. 108 M4000	
6	9161.368	Rondella mylar x motoriduttore	
7	NE05.038	Microinterruttore	
8	NE05.038	Microinterruttore	
9	9121.064.150	Carcassa con canalino e perno gri	
10	9121.050	Rondella tela bakelizzata d.5,5	
11	9121.046	Boccola sinterizzata x motore	
12	9121.047	Ass. motore x motoriduttore	
13	9121.044	Antivibrante x motore	
14	9121.042	Ingranaggio Z. 12/90	
15	NE05.038	Microinterruttore	
16	NE05.038	Microinterruttore	
17	U143.003	Panelvit TCB 3,5x16 testa d.8 ZNP	
18	NE17.002	Fermacavo ades.x cavi tondi d=10 mm	
19	1411.000.00A	Programmatore Magic 230V	
20	0332.R04.77A	Ric. ass. elettronica Digital arg. 230V	solo blu
	0332.R03.77F	Ric. ass. elettronica Comfort 120V Std	(USA)
	0332.R02.77A	Ric. ass. elett. Magic Comfort 230V Std	(B) (D)
	0332.R01.77A	Ric. ass. elett. Magic Comfort 230V Ita	(AUS) (BR) (I) (NZ)
21	0332.802	Ass.scheda tastiera Magic Digital	
	0332.808	Ass.scheda tastiera Magic Comfort	(USA)
	0332.821	Ass. scheda tastiera Magic Comfort	da matricola 433717
22	0332.002	Tastiera in silicone	
23	NE13.044	Fusibile 5,0x20 8A 250V ritardato	
24	U140.004	Panelvit TCB 3,0x12 DIN 7505 B ZNP	
25	0332.801.00A	Scheda CPU 230V Magic Digital	
	0332.801.00F	Scheda CPU 120V Magic Digital	(B) (D)
	0332.809.00A	Scheda CPU Comfort 230V Ita36	fino a matricola 433716
			(USA)
			(AUS) (BR) (I)
	0332.825.00A	Scheda CPU 230V Magic Comfort	fino a matricola 434056
			(B) (D)
	0332.826.00A	Scheda CPU Comfort 230V Ita 36	da matricola 433717
			(AUS) (BR) (I) (NZ)
			da matricola 434057
26	0332.004.770	Supporto elettronica comp. serig.	
	0332.008.770	Supporto elettronica Comfort arg.	
27	U140.004	Panelvit TCB 3,0x12 DIN 7505 B ZNP	

Rif.	Codice	Denominazione	Versioni
------	--------	---------------	----------



Rif.	Codice	Denominazione	Versioni	Rif.	Codice	Denominazione	Versioni
1	NM02.017	OR ORM 0055-15					
2	9161.034.150	Manicotto uscita caffè grigio					
3	9161.222	Molla conica					
4	9991.168	Sfera in vetro d.5 mm					
5	NM02.013	OR ORM 0080-15 EPDM					
6	9161.193.150	Contropistone x gruppo grigio					
7	NM01.044	OR ORM 0320-40 silicone					
8	9161.067.150	Piastrina x aggancio gruppo grigio					
9	9161.070.150	Piastra posteriore x gruppo grigio					
10	U140.019	Panelvit TCB 3,0x16 DIN 7505 B INO					
11	0701.R05.050	Perno x doccia nero	B D USA				
	0701.R05.150	Perno x doccia grigio	AUS BR I NZ				
12	NM02.006	OR R5 EPDM					
13	9161.064.150	Manicotto entrata acqua grigio					
14	NM02.007	OR 2025 EPDM					
15	0301.R04.150	Gruppo ricambio manicotto grigio					
16	0301.R18	Gruppo ricambio doccia	AUS BR I NZ				
	0301.R19	Gruppo ricambio doccia	B D USA				
17	9161.195.150	Contenitore compl. x gruppo grigio					
18	9161.066.150	Albero a gomito x gruppo grigio					
19	9161.071.150	Piastra anteriore x gruppo grigio					
20	9161.094.150	Blocchetto forato x gruppo grigio					
21	9161.060.150	Rasatore x gruppo grigio					
22	U140.019	Panelvit TCB 3x16 DIN7505 B Inox					
23	9161.211.050	Pistone nuovo nero con inserto	fino a matricola 380923				
24	9161.198	Molla x pistone					
25	9161.191	Boccola x pistone neutro					
26	NM02.018	OR ORM 0090-25 EPDM					
27	U044.012	Vite TSPC M3,0x14 UNI 7688 Inox	fino a matricola 380923				
28	9161.167	Doccia d.35,8	fino a matricola 380923				
29	9161.210.050	Pistone completo nero x gruppo					
30	0301.R16.050	Gruppo ricambio pistone nuovo nero					
31	9161.306.150	Ass. pistone integrale grigio	da matricola 380924				
32	9161.198	Molla x pistone					
33	9161.191	Boccola x pistone neutro					
34	NM02.018	OR ORM 0090-25 EPDM					
35	9161.343.150	Ass. pistone integrale					
36	9161.065.150	Biella x gruppo grigio					
37	9161.123.150	Tramoggia x gruppo press grigio					
38	9161.046	Molla x rasatore gruppo					
39	U109.026	Vite aut. TCB 3,5x19 DIN 7981 C Inox					
40	9161.045	Molla x impugnatura gruppo					
41	9161.069.150	Impugnatura x gruppo grigio					
42	9160.067.150	Gruppo caffè Std grigio tipo C	B D USA				
	9160.068.150	Gruppo caffè Italia grigio tipo C	AUS BR I NZ				