

Saeco® SUP 007



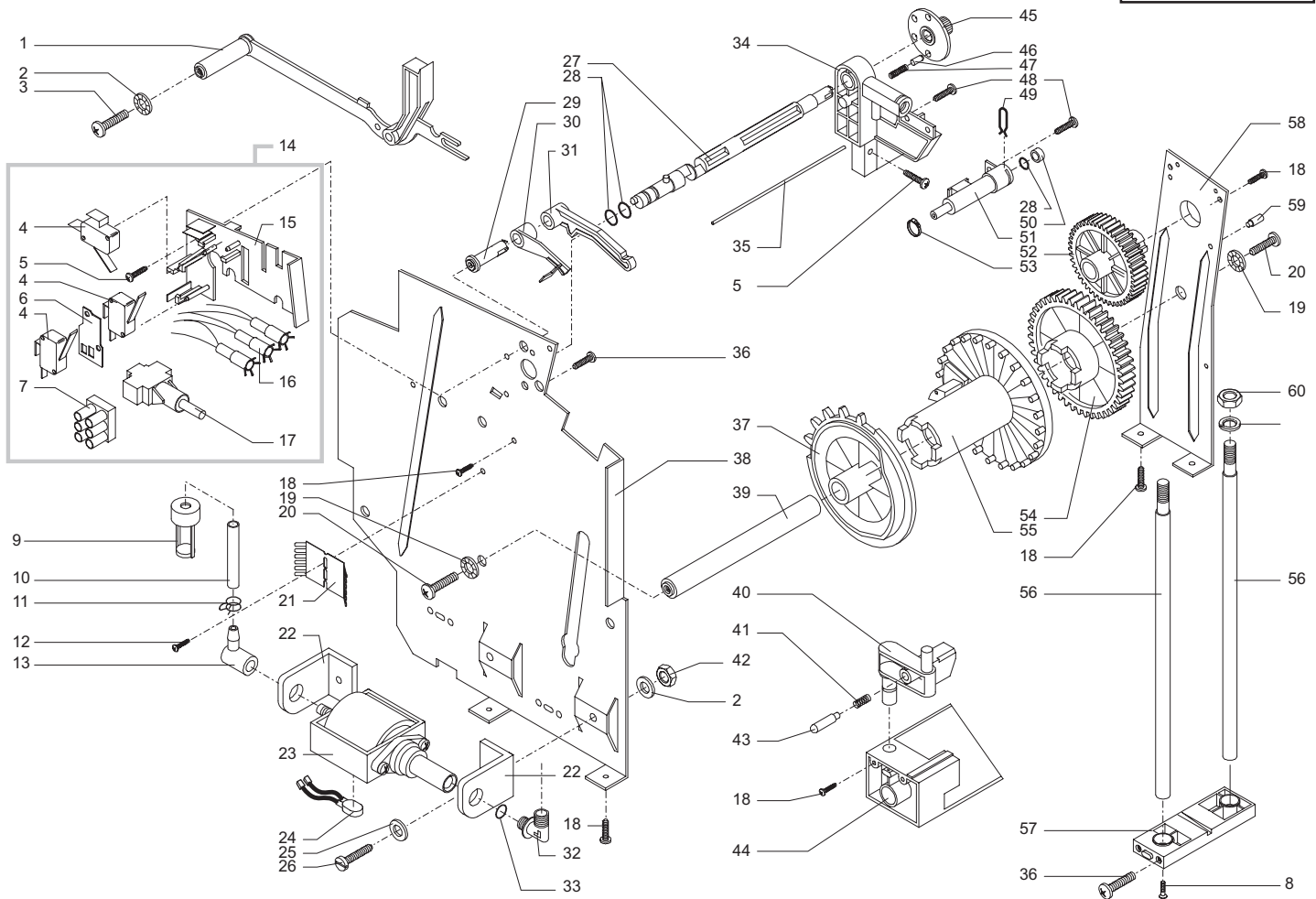
Cod. 7 4 48 - 01

POS	CODICE	DESCRIZIONE	NOTE	POS	CODICE	DESCRIZIONE	NOTE
01	177758900	Protez. post. Techmate x scat. semiaut.		27	226473350	Vasca + griglia rec. acqua neri semiaut.	
02	127390100	Pennello per pulizia			226473363	Vasca + griglia rec. acqua grigia semiaut.	
03	178552800	Scatola litografat. Saeco Montecarlo		28	142601531	Cassetto raccogli fondi bia. semiaut.	
04	183502000	Cavo alimen. Schuko nero L=1600 mm			142601553	Cassetto raccogli fondi nero semiaut.	
	183920150	Cavo alimentazione USA/UL		29	142809731	Coperchio bianc. x manovella semiaut.	
05	129516803	Vite TCB M 3,5 x 19 DIN 7981 NIK			142809753	Coperchio nero. x manovella semiaut.	
06	188601000	Fermacavo grigio MX		30	146590231	Manovella bianca x semiautomatica	
	188600850	Fermacavo UL			146590253	Manovella nera met. x semiautomatica	
07	142809680	Coperc. gri/trasp. cont. acqua semiaut.		31	147714563	Pomello grigio x manovella semiaut.	
08	129517621	Vite TCB TORX-AB M 3,9 x 13 UNI 6954	Inox		147714550	Pomello nero x manovella semiaut.	
09	222691080	Cont. acqua as. gri. trasp. semiautom.		32	128210600	Rondella elastica x alberi D=6 mm	
10	144703031	Fondo carcassa bianco semiautom.		33	120460400	Attacco rapido D=13,2 H=6 CB 4226	
	144703053	Fondo carcassa nero metallizzato		34	147714763	Pomello grigio comandi semiautom.	
11	147622750	Piedino nero per semiautomatica			147714750	Pomello nero comandi semiautom.	
12	142809580	Coperc. gri/trasp. cont. caf. x semiaut.		35	145920663	Impugnatura grig. tubo vap. Montecarlo	
13	165927800	Librett. istruzioni Saeco Montecarlo			145920650	Impugnatura nera tubo vap.	
14	145847350	Guarniz. sup. nero epdm cont. caf. s.		36	129376108	Tubo vapore + bussola crom. x semia.	
15	144751531	Flang. bia. x pom. sel. caff/fond. semia.		37	141911063	Bussola grig. di fermo x tubo vapore	
	144751553	Flang. ner met. x pom. sel. caff/fond.			141911050	Bussola nera di fermo	
16	120350400	Attacc. rapido D=10,6x0,6 CB 4228-06		38	147430150	Pannarello plastica nero montato	
17	147714663	Pomel. grig. selez. caff/fondi semiaut.		39	177758800	Protez. ant. Techmate x scat. semiaut.	
	147714650	Pomel. nero selez. caff/fondi semiaut.		40	146680159	Misurino	
18	222832731	Copert. bia. carc. semiaut. typ. Saeco					
	222832753	Copert. nera carc. semiaut. typ. Saeco					
19	129517302	Vite TCB M 3,9 x 9,5 DIN 7981 ZIN					
20	126835621	Molla x settore					
21	228650150	Settore bian.c/indicaz. fase semiaut.					
	228650141	Settore nero met.c/indicaz. fase sem.					
22	147894263	Pulsante grigio x interrutt. semiaut.					
	147894250	Pulsante nero x interrutt. semiaut.					
23	185070985	Gemma tonda trasp. x semiautomatica					
24	226581731	Mascherina bianca serigr. Montecarlo					
	226581753	Mascherina nero met. ser. Montecarlo					
25		Griglia grigia x semiautomatica	Solo con part.27				
		Griglia nera x semiautomatica	Solo con part.27				
26	149643631	Vasch. bia. recup. acq. scarico semiau.					
	149643653	Vasch. nera met. recup. acq. scarico s.					

Saeco® SUP 007

Rev. 06 - 25/06/01

TAVOLA 1/4



Saeco® SUP 007

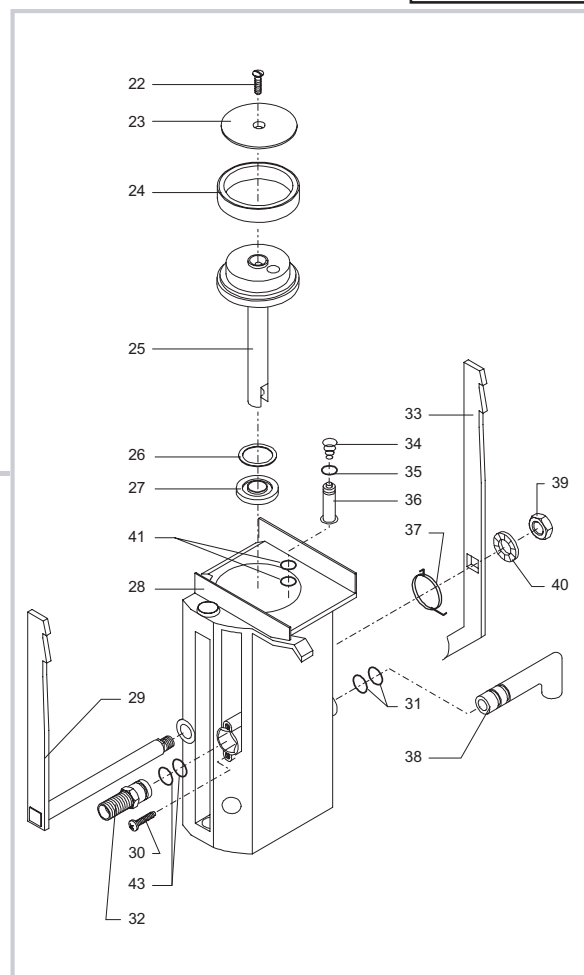
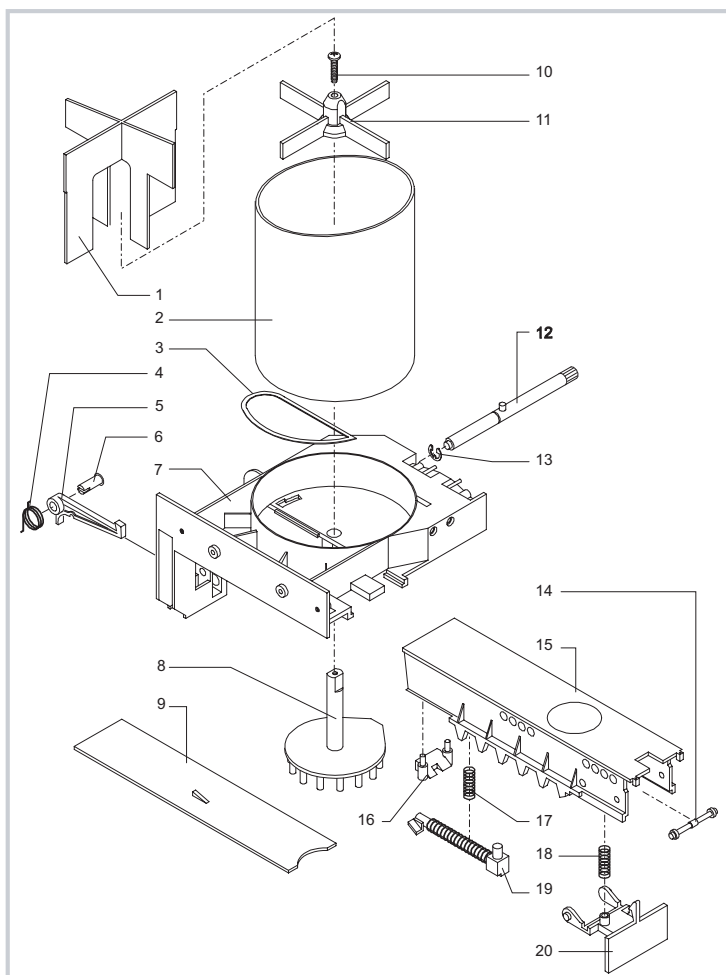


Cod. 7 4 48 - 01

POS	CODICE	DESCRIZIONE	NOTE
01	226310100	Ass. leva espulsione fondi	
02	128310502	Rosetta UNI 8842 A5 Zincata	
03	129826702	Vite TCB M5 x 10 UNI 7687 ZNP	
04	186722700	Microinterruttore SAIA XG052-J23	
	186722755	Microinter. Saia XG052-J23 UL	
05	129517703	Vite TCB M3,9 x 15,9 UNI 7981 NIK	
06	182582000	Car.isol.21,5x41,9x15,8 ang. 45° 2 for.	
07	186800400	Morsettiera 3 vie 433/3	
08	129856302	Vite TSP M5 x 16 UNI 7688 ZNP	
09	144650100	Filtro aspirazione	
10	149360500	Tube silicone 5 x 8 (matassa)	
11	184320200	Molla stringitubo D=9,5 mm	
12	129513203	Vite TCB M2,9 x 15,9 DIN 7981 NIK	
13	147920150	Raccordo a 90° in santoprene neutro	
14	287503358	Assieme parti elettriche	
	287502655	Assieme parti elettriche 120V	
15	149188600	Supporto in nylon x tre micro	
16	183351162	Cavetto con 3 lampade	
	183352062	Cavetto con 3 lampade UL 120V	
17	186074800	Interruttore unipolare ROLD	
	186074855	Int. unip. rold AA 1 · 024 UL	
18	129517302	Vite TCB M3,9 x 9,5 DIN 7981 NIK	
19	128310602	Rosetta UNI 8842 A6 Zincata	
20	129827502	Vite TCB M6 x 14 UNI 7687 ZNP	
21	288750500	Isolante per morsettiera	
22	149181550	Supporto pompa TYP ULkA	
23	187720958	Pompa ULKA EX 5 230 Volt	
	187720955	Pompa ULKA EX 5 120V	
24	289200100	Ass. termoprotettore	
	289200200	Ass. Termoprotettore UL 120V	
25	128160102	Rondella piana 5,5 x 20 Zincata	
26	129768702	Vite TC M5 x 14 UNI 6107 ZNP	
27	140080800	Albero con camme x pomello comandi	
28	140321861	OR 2025 in EPDM	
29	147471500	Perno x leva tre micro	
30	146311563	Leva in nylon x micro semiautomatic.	
31	146311663	Leva nyl. x moll. contropr. uscita caffè	

POS	CODICE	DESCRIZIONE	NOTE
32	127913620	Rac. 90° 1/8 gas cil. 15,8x17 mm (ULKA)	
33	140321961	OR 2031 in EPDM	
34	149187563	Supporto nylon x leva comandi	
35	126766418	Molla x contropressione uscita caffè	
36	129730602	Vite TCB PZ/TT 5 x 12 UNI 8112 ZNP	
37	146000900	Ingranaggio doppio Z5/Z4 a settore	
38	227532036	Piastra centrale bianca	
39	127472307	Perno x piastra centrale	
40	149187963	Suppor. nyl. x ferm. leva espuls. fondi	
41	126766518	Molla x fermo leva espulsione fondi	
42	123160502	Dado M5 alto UNI 5587-68 Zincato	
43	147471600	Perno x leva espulsione fondi	
44	149187600	Suppor. x fermo leva espulsione. fondi	
45	145110363	Ghiera di selez. pom. comandi semiaut.	
46	127472420	Perno ott. x scatto fasi pom. comandi	
47	126760418	Molla per perno	
48	129583102	Vite TCB PZ/TT 4 x 12 UNI 8112 ZNP	
49	126764018	Molla x tubo vapore junior	
50	123590620	Distanziale ot. DE=8,9 DI=6 H=4,5	
51	149187700	Supporto tubo vapore semiautomatica	
52	146001000	Ingran. dent. Z=40 c/attacc. manovella	
53	124320600	Fascetta Oeticher 008-7-505 R	
54	146001100	Ingran. dent. Z=58 condotto dal Z=40	
55	146001300	Ingran. a pioli Z=24 x mov. ingr. Z=14	
56	120080320	Albero ot. di guida gruppo	
57	127573120	Piastrina al. supporto alberi guida	
58	127533401	Piastra laterale grezza	
59	127472820	Perno ott. x fermo settore	
60	123260802	Dado M8 UNI 5588 A-6S ZN	
61	128310802	Rosetta UNI 8842 A8 Zincata	

Saeco® SUP 007



Saeco® SUP 007



Cod. 7 4 48 - 01

POS	CODICE	DESCRIZIONE	NOTE
01	143640180	Divisore gri/trasp. x cont. caf. macin.	
02	142712780	Cont. caf. grani gir/trasp. x semiaut.	
03	145847267	Guarnizion. PVC conten. caffè semiaut.	
04	126766218	Molla x leva aggancio coperc. slitta	
05	146311463	Leva nylon x fermo sportello slitta	
06	147470800	Perno x leva sportello caffè	
07	149187800	Supporto slitta caricamento caffè	
08	146001200	Ingran. a pioli Z=14 x movim. ventola	
09	228960100	As. sport. scorrevole c/leva di fermo	
10	129670102	V. Panelvit TCB 3,5x19 ZNP	
11	147330763	Pala girante nylon x cont. caf. macin.	
12	140080700	Albero con camma x selez. caffè/fondi	
13	120350702	Anello el. bloc. alberi D=7 UNI 7434	
14	147470963	Perno nyl. agganc. raschiatore-slitta	
15	148740100	Slitta di caricamento caffè	
16	149188063	Suppor. c/pian. inclin. x sganc. martel.	
17	126766618	Molla x posizionamento martelletto	
18	126767818	Molla x raschiatore	
19	226650100	As. martelletto	
20	148000463	Raschiat. nyl. x slitta caricam. caffè	
21	228740100	As. slitta di caricamento caffè	
22	129851921	Vite TSP M3 x 6 UNI 7688 INOX	
23	123742021	Doccia as. x pistone infer. semiautom.	
24	145845861	Guarnizione x pistone mobile infer.	
25	147660800	Pistone espulsore fondi con inserto	
26	128381318	Rondella dentel. ferma guarniz. grupp.	
27	145845961	Guarnizione x gruppo caffè	
28	145801100	Gruppo caffè x semiautomatica	
29	126311607	Leva corta as. c/alb. x leve aggancio	
30	129670202	V. Panelvit TCB 3,5x16 Testa D=8 ZNP	
31	140321861	OR 2025 in EPDM	
32	127962320	Raccordo dirit. ot. x grup. caf. semiaut.	
33	126311507	Leva lunga aggancio gruppo caffè	
34	126765818	Molla sup. x spillo valv. scar. gruppo	
35	140321661	OR 2021 in EPDM	
36	148870200	Spillo x valvola di scarico gruppo	
37	126766018	Molla x leva aggancio gruppo caffè	

POS	CODICE	DESCRIZIONE	NOTE
38	147920600	Raccordo a 90° scarico acqua gruppo	
39	123260602	Dado M6 UNI 5588 A-6S ZN	
40	128310602	Rosetta UNI 8842 A6 Zincata	
41	140326561	OR 2012 in EPDM	
42	225800259	Gruppo caffè grig. x semiautomatica	
43	140320662	Or 106	Silicone

Saeco® SUP 007

Rev. 03 - 29/08/97

TAVOLA 4/4