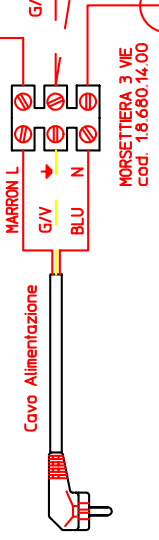
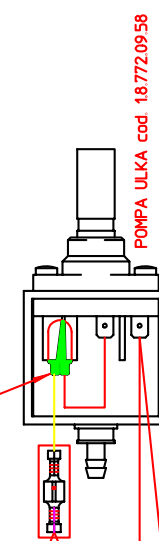


MARRONE cod 18.298.50.62



CAVETTO BLU cod. 18.292.35.62

Th prof. 100°C



CAVETTO BLU cod. 18.32183.62

POMPA ULKA cod. 18.772.09.58

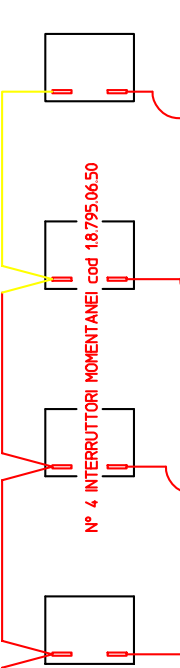
ASS. GENERALE TURBINA cod. 2.89437.00

SONDA DI LIVELLO cod. 2.852.01.00

CALDAIA VAPORE

CAVETTO BLU cod. 18.293.29.62

CAVETTO MARRONE cod. 18.32163.62



SEGNALATORE LUMINOSO cod 18.854.12.00

INTERRUTTORE COMBINATO cod 18.605.29.00

CAVETTO NERO cod. 18.293.25.62

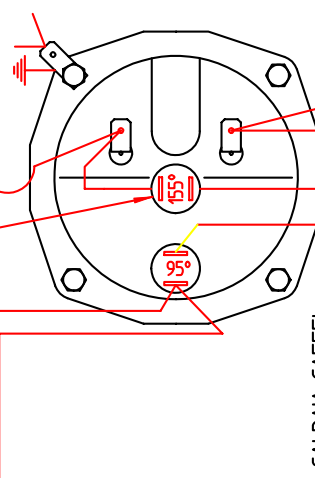
CAVETTO NERO cod. 18.293.25.62

CAVETTO NERO cod. 18.293.25.62

CAVETTO NERO cod. 18.293.25.62

TH 155°C MANUAL RESET

SUP. CALD.

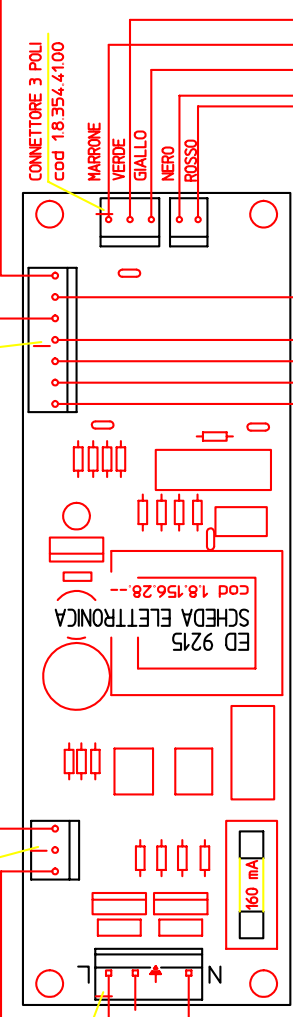


CALDAIA CAFFE

CAVETTO VERDE cod. 18.30197.62

SEGNALATORE LUMINOSO cod 18.854.12.00

MICRO RUBINETTO cod 18.672.19.00



CAVETTO MARRONE cod. 18.294.37.62

CAVETTO VERDE cod. 18.292.28.62

CAVETTO VERDE cod. 18.318.55.62

CONNETTORE 3 POLI cod. 18.354.41.00

MARRONE

VERDE

GIALLO

NERO

ROSSO

SEGNALATORE ASSEMBIATO cod. 2.8654.05.00

Th prof. 100°C

POMPA ULKA cod. 18.772.09.58



PESO PART.	MATERIALE	TRATTAMENTI TERMICI	FINITURA SUPERIORE
TOLL. GEN.			
APPARECCHIO	CA SCANDALO (CAPPUCINO ITALIA)		
DENOMINAZIONE	SCHEMA DI CABLAGGIO 230V		

DATA	SCALA
25/01/95	---
DISEGNATO	VERIF. / APPROV.
TONELLI	
SOSTITUISCE IL	SOSTITUITO DAL
COD. STAMPO	N° IMPR. N° MOD.
	00
CODICE	
0030.0193	

ULTIMA VERSIONE TERMOSTATI A RIRMO TYPE SIN16

LA PROPRIETA' DI QUESTO DISEGNO E' RISERVATA A TERMINI DI LEGGEE. VIETATO QUINDI RIPRODURLO E RENDEROLO NOTO A TERZI

FORMATO A2  
UNI 936-76

USERS/ARCHIVIO/0030 SCHEMI EL/0030 01/0030 0193

