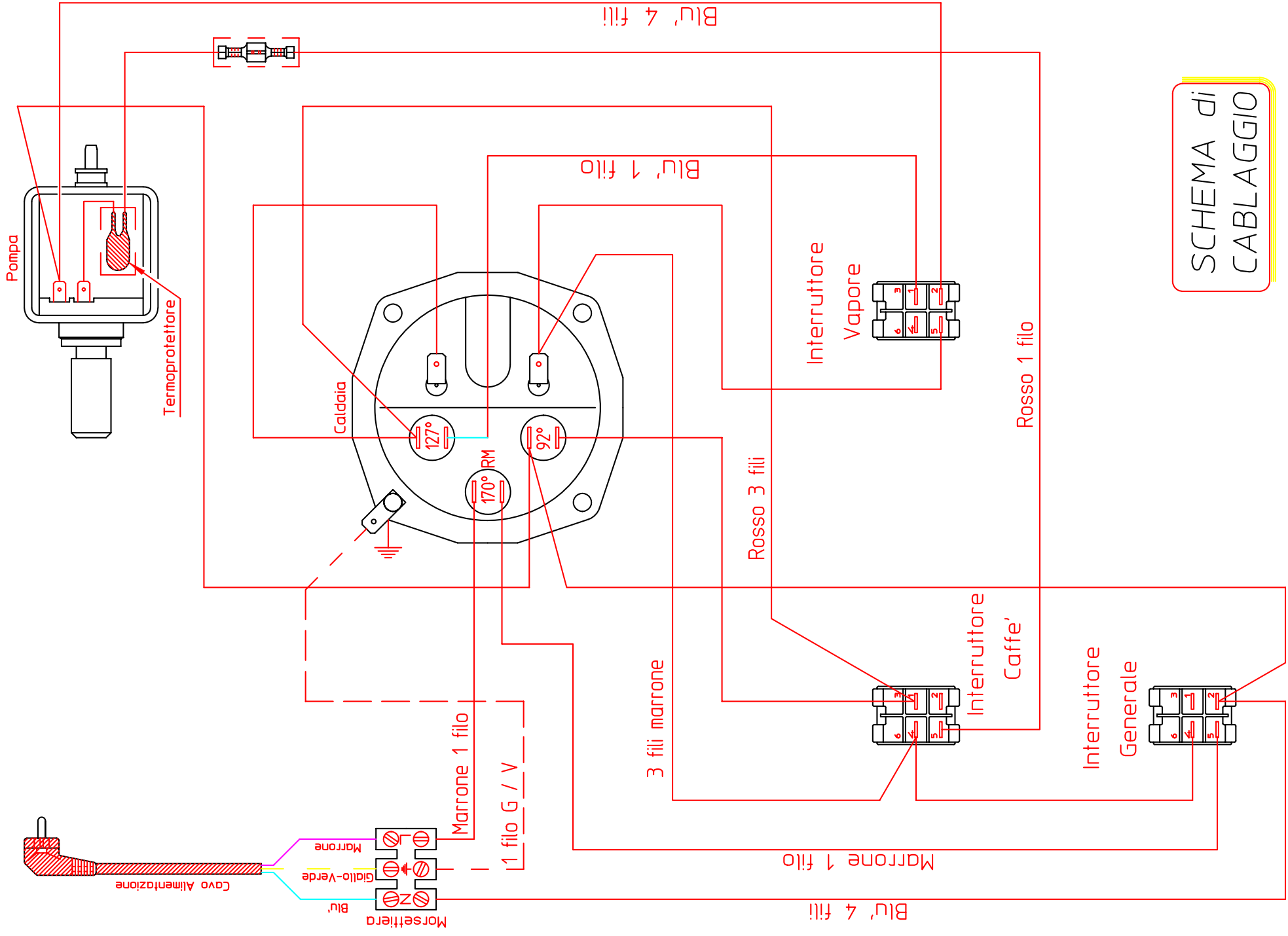
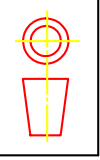


FORMATO A3
UNI 936-76

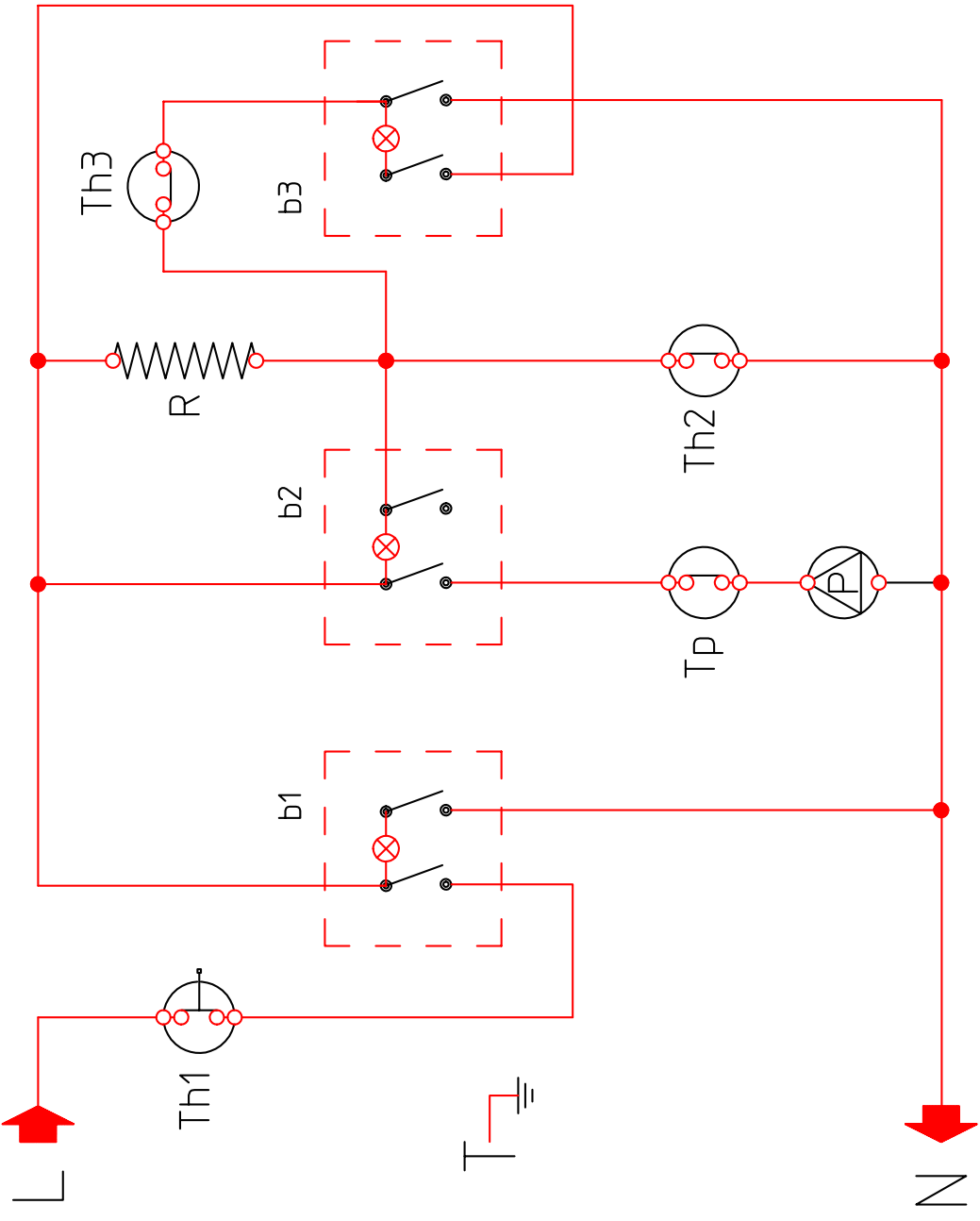
USERS/ARCHIVIO/0030.SCHEMI EL/0030.01/0030.0187

MODIFICHE: variate quote contrassegnate con:
⑦ ⑧ ⑨ ⑩

MODIFICHE: variate quote contrassegnate con:
④ ⑤ ⑥



SCHEMA di CABLAGGIO



SCHEMA ELETTRICO

LEGENDA	
b1	Int. Generale
b2	Int. Caffè
b3	Int. Vapore
L	Linea
N	Neutro
P	Pompa
R	Resistenza Caldaia
T	Terra
Th1	Term. a riarmo 170°
Th2	Termostato 92°
Th3	Termostato 127°
Th	Termoprotettore 100°



PESO PART.:
TOLL. GEN.:
APPARECCHIO: CA ESPRESSO AROMA VDE

DENOMINAZIONE: SCHEMA ELETTRICO E DI CABLAGGIO 230V
TYPE SIN015

DATA	25/07/95	SCALA	----
DEGNATO	FIOCCHI	VERIF. / APPROV.	
SOSTITUISCE IL		SOSTITUITO DAL	
COD. STAMPO		N° IMPR.	00
CODICE		0030.0187	

LA PROPRIETA' DI QUESTO DISEGNO E' RISERVATA A TERMINI DI LEGGEE' VIETATO QUINDI RIPRODURLO E RENDERLO NOTO A TERZI.