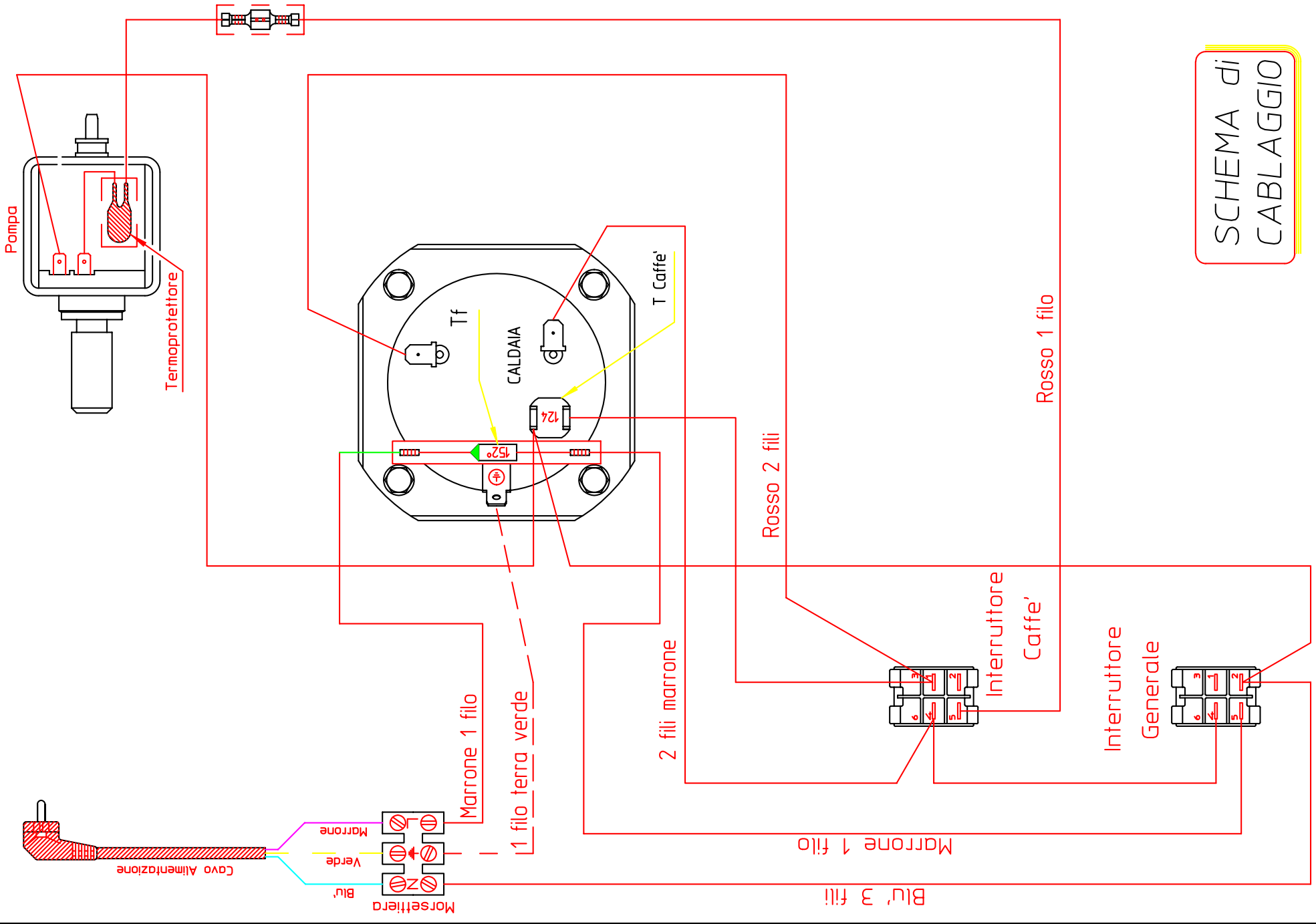
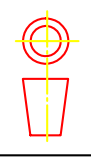


FORMATO A3
UNI 936-76

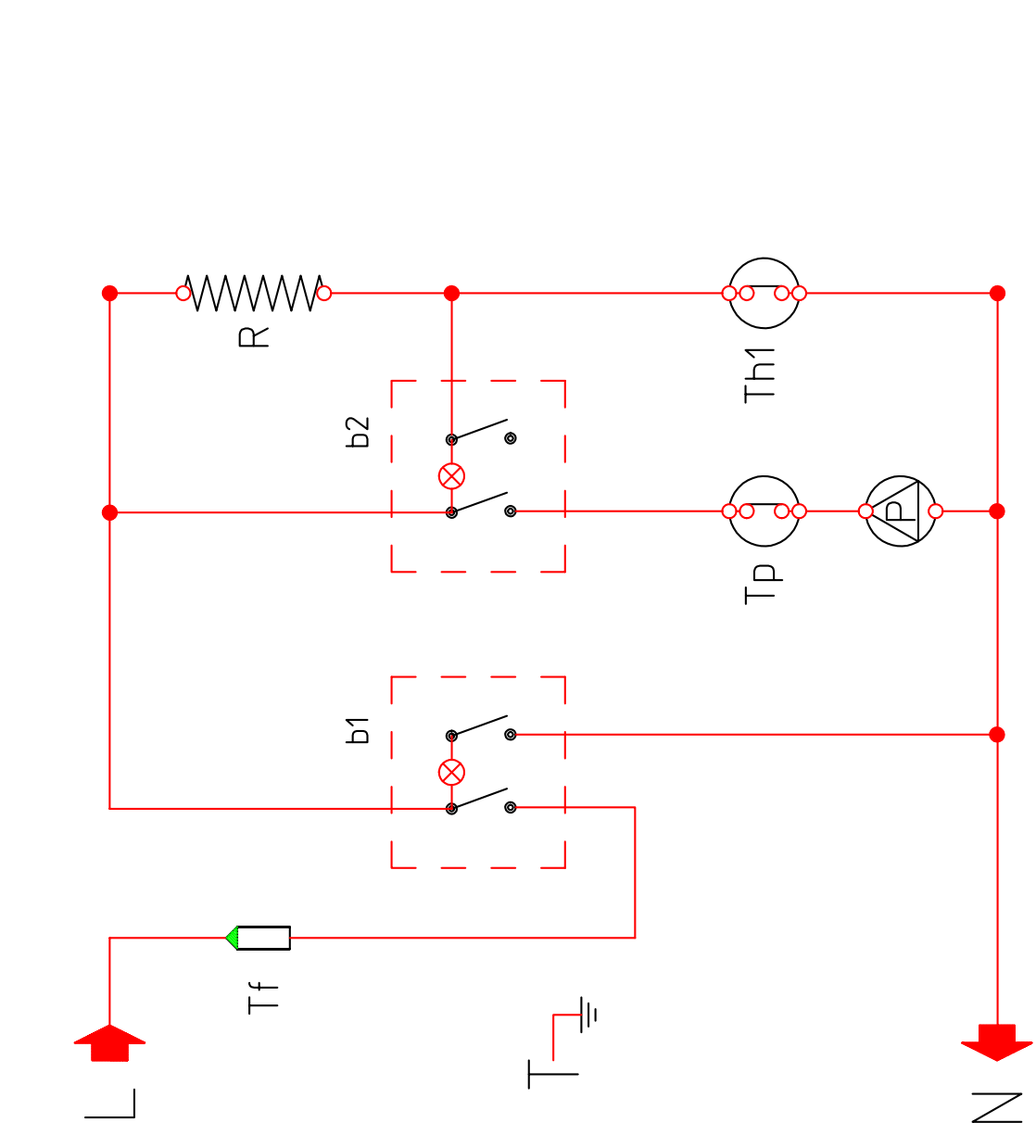
USERS/ARCHIVIO/0030.SCHEMI EL/0030.03/0030.0315

MODIFICHE: variate quote contrassegnate con:
⑦ ⑧ ⑨ ⑩

MODIFICHE: variate quote contrassegnate con:
④ ⑤ ⑥



SCHEMA di CABLAGGIO



LEGENDA

b1	Int. Generale	T	Terra
b2	Int. Caffè'	Tf	Termofusibile 152°
L	Linea	Th1	Termostato 124°
N	Neutro	Tp	Termoprotettore 100°
P	Pompa		
R	Resistenza Caldaia		

SCHEMA ELETTRICO

	DATA	SCALA
	12/11/98	----
INTERNATIONAL GROUP	DISGNATO	VERIF./ APPROV.
	ZANINI M.	EVANGELISTI
PESO PART.	SOSTITUISCE IL	SOSTITUITO DAL
TOLL. GEN.	COD. STAMPO	N° IMPR. N° MOD.
APPARECCHIO	CA ESPRESSO AROMA UL 120V VAP. INSTANT.	
	SCHEMA ELETTRICO E DI CABLAGGIO 120V	
DENOMINAZIONE		
TYPE SIN015 R		
CODICE		
0030.0315		

LA PROPRIETA' DI QUESTO DISEGNO E' RISERVATA A TERMINI DI LEGGEE' VIETATO QUINDI RIPRODUOLRO E RENDERLO NOTO A TERZI.