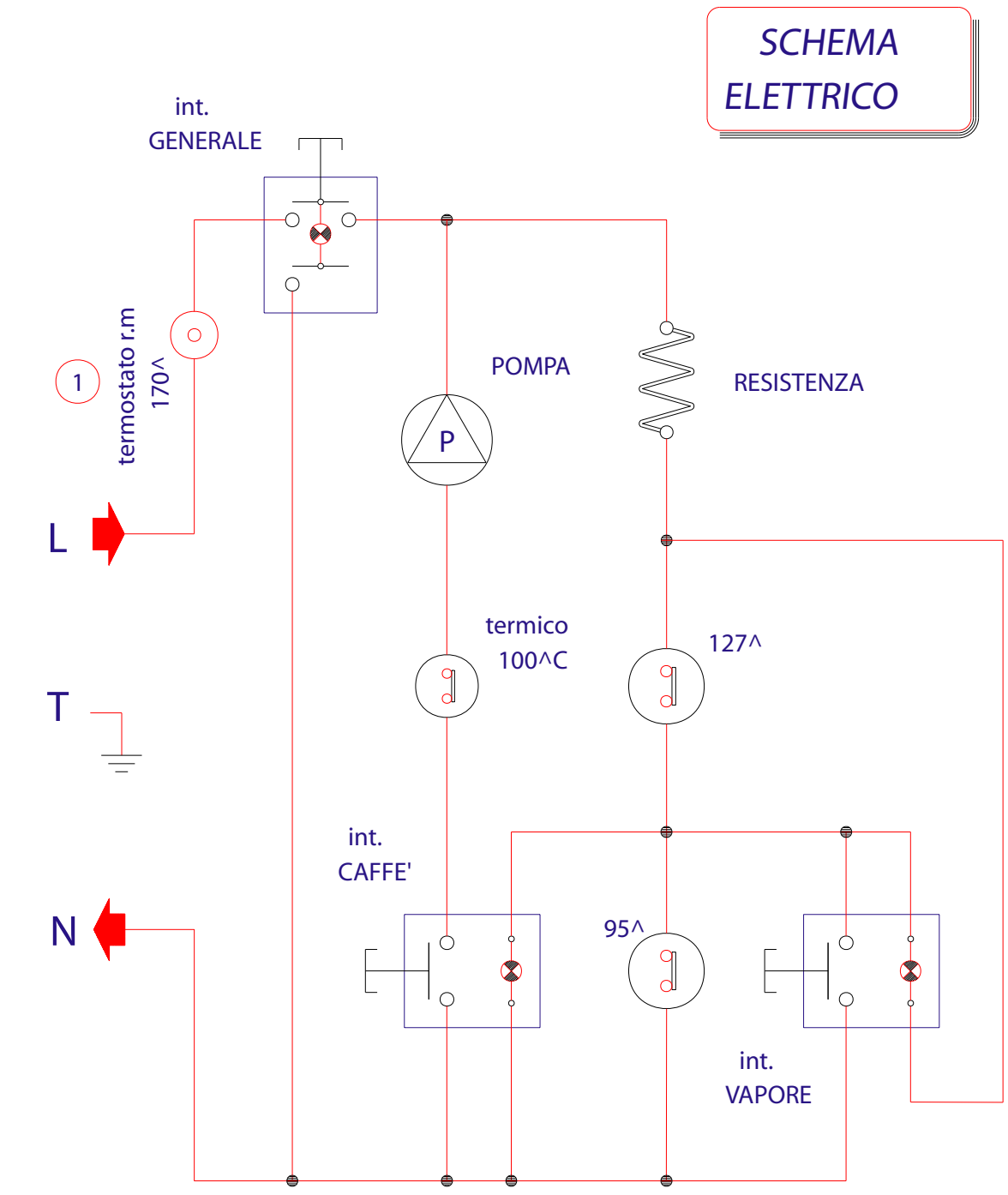
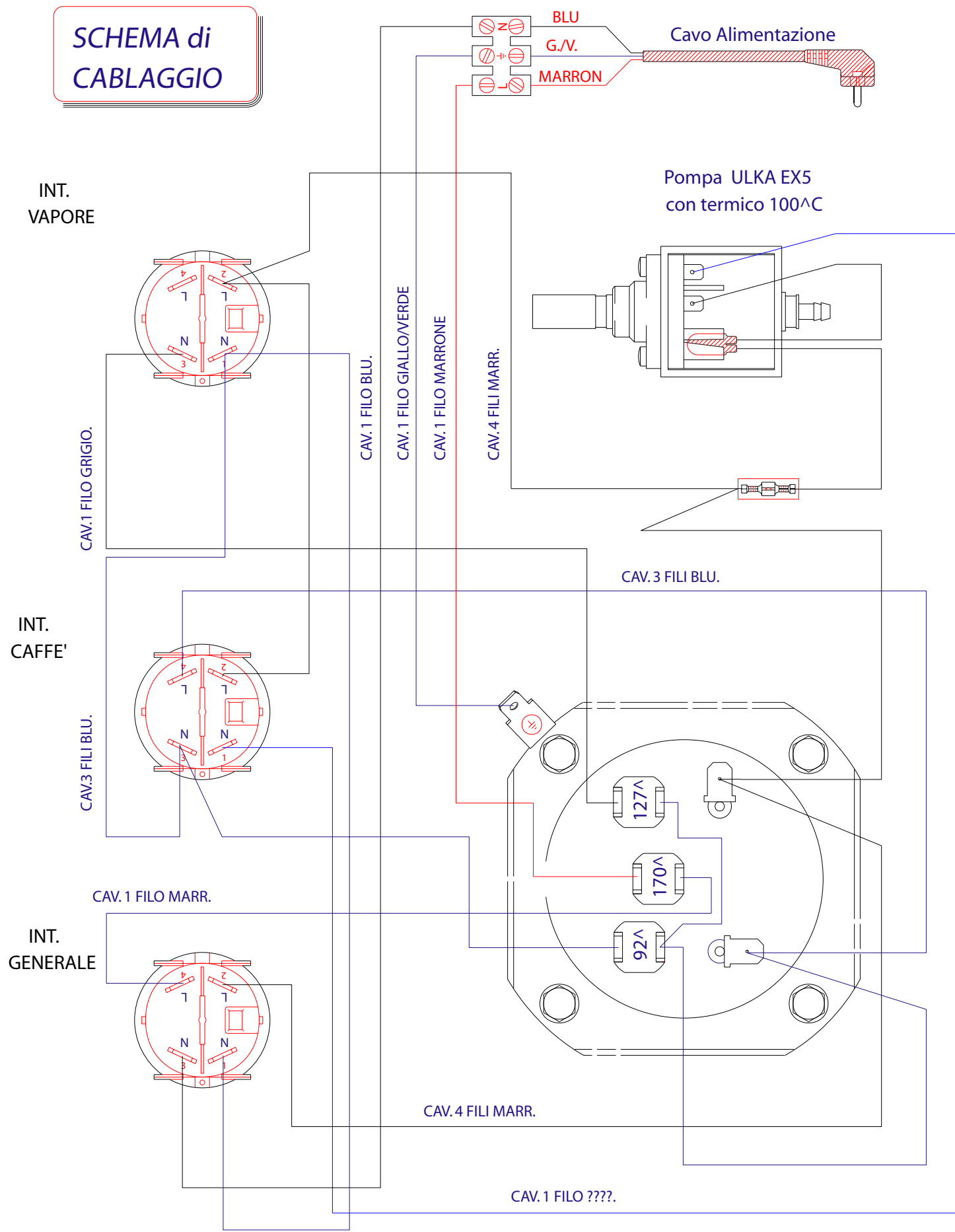


**SCHEMA di CABLAGGIO**

**SCHEMA ELETTRICO**



UFFICIO TECNICO <b>Saeco</b> PICCOLI ELETTRODOMESTICI GAGGIO MONTANO-BOLOGNA		DATA 18.09.97 FIRMA	SCALA --- SOSTITUISCE IL .
PESO PART. .	MATERIALE .		SOSTITUITO DAL .
TOLL. GEN. .	TRATTAMENTI TERMICI .	FINITURA SUPERFICIALE .	N° IMPRONTE . N° MODIFICHE 00
APPARECCHIO CA.SPIDEM CAPPUCCINO			CODICE
DENOMINAZIONE SCHEMA ELETTRICO E DI CABLAGGIO			<b>0030-0295</b>