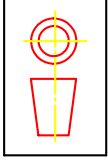


MODIFICHE: variate quote contrassegnate con:

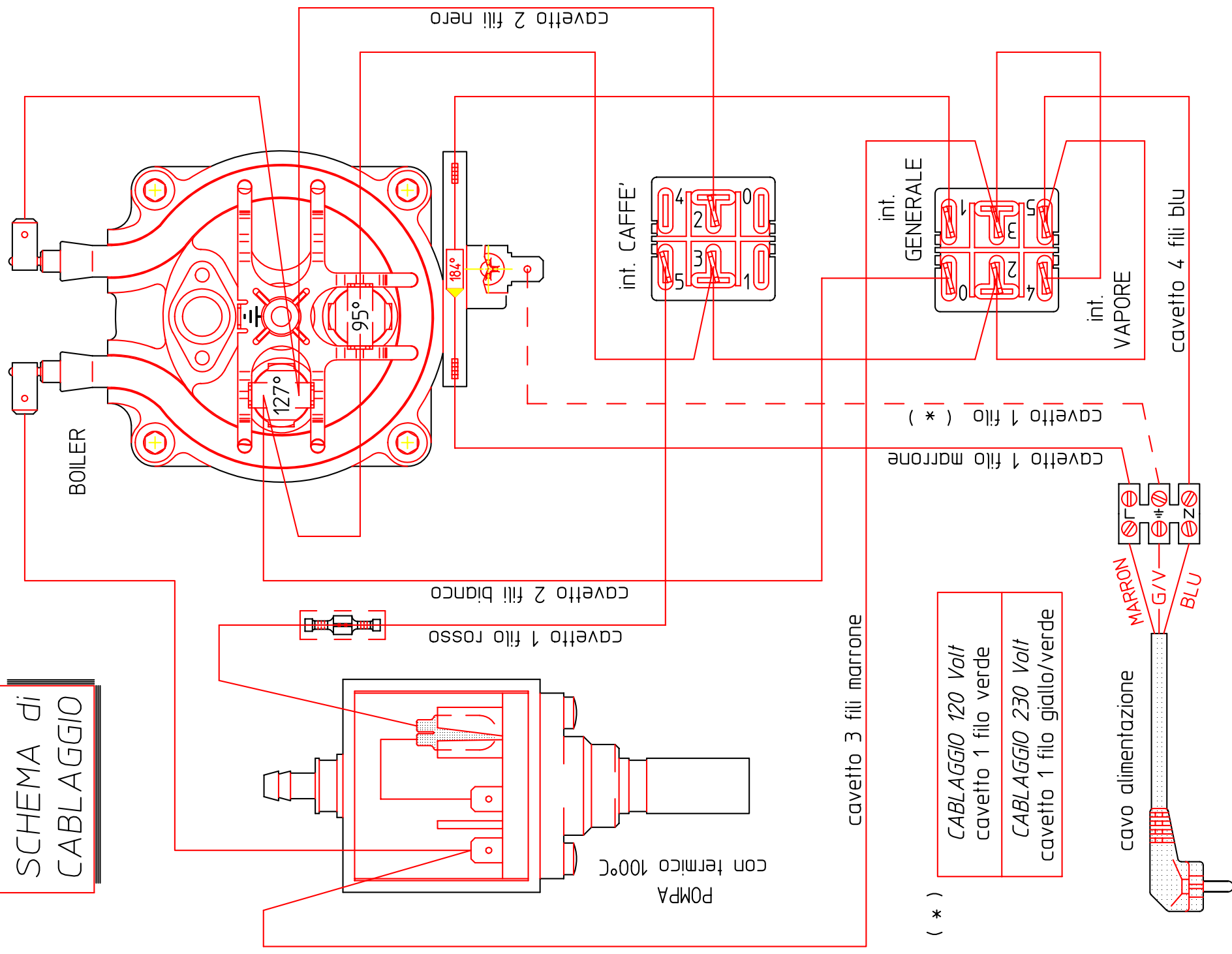
⑥
⑧
⑦
⑨
⑩

MODIFICHE: variate quote contrassegnate con:

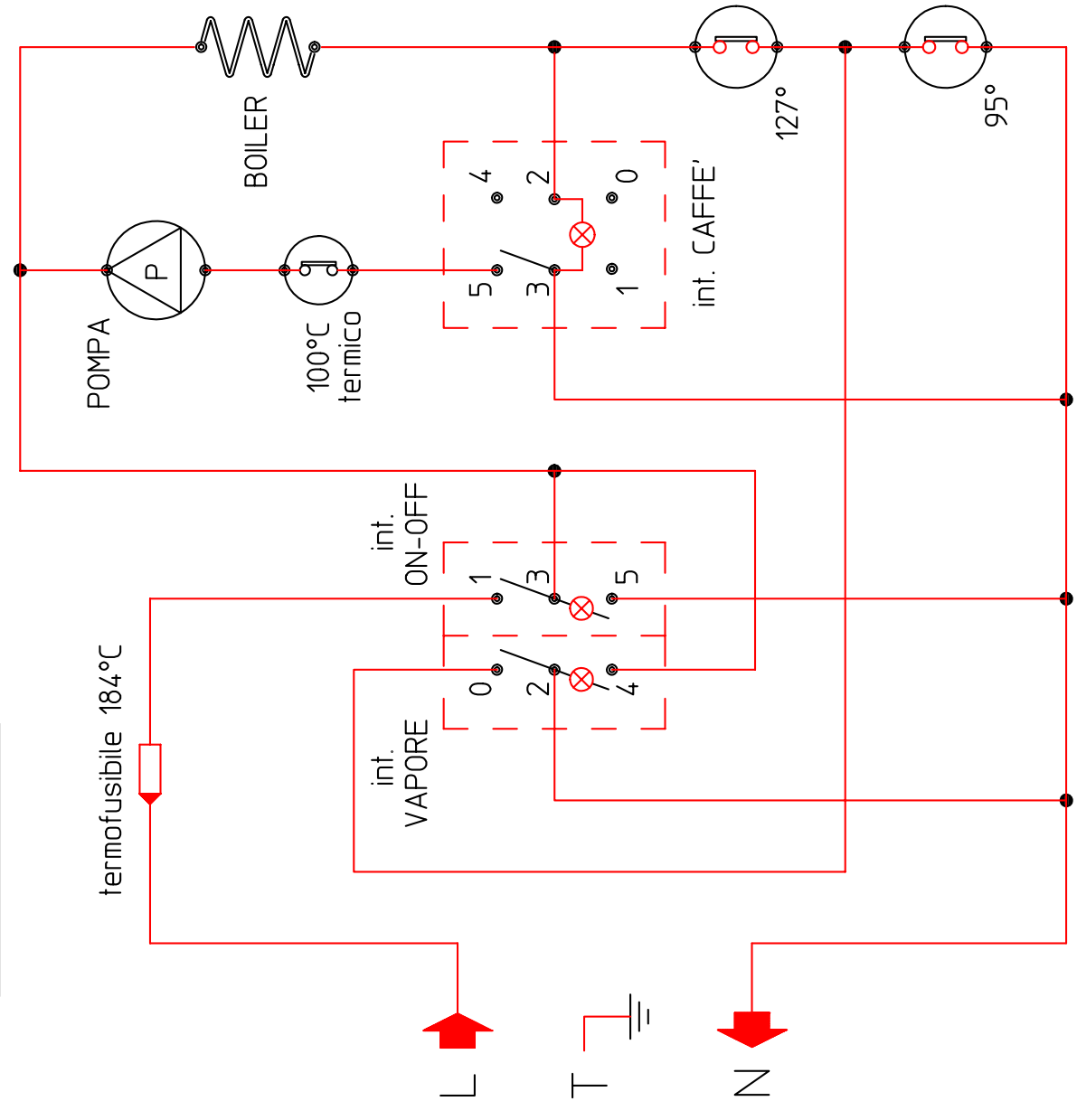
⑥
②
④
⑤
⑥



SCHEMA di CABLAGGIO



SCHEMA ELETTTRICO



PESO PART.	MATERIALE	DATA	SCALA
TOLL. GEN.	TRATTAMENTI TERMICI	07/06/95	----
APPARECCHIO	FINITURA SUPERFICIALE	DEGNATO TOVOLI S.	VERIF. / APPROV.
DENOMINAZIONE		SOSTITUISCE IL	SOSTITUITO DAL
		COD. STAMPO	N° IMPR. N° MOD.
			00
CODICE			
0030.0203			

LA PROPRIETA' DI QUESTO DISEGNO E' RISERVATA A TERMI DI LEGGEE' VIETATO QUINDI RIPRODURLO E RENDERLO NOTO A TERZI.