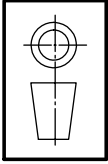


MODIFICHE: variate quote contrassegnate con:

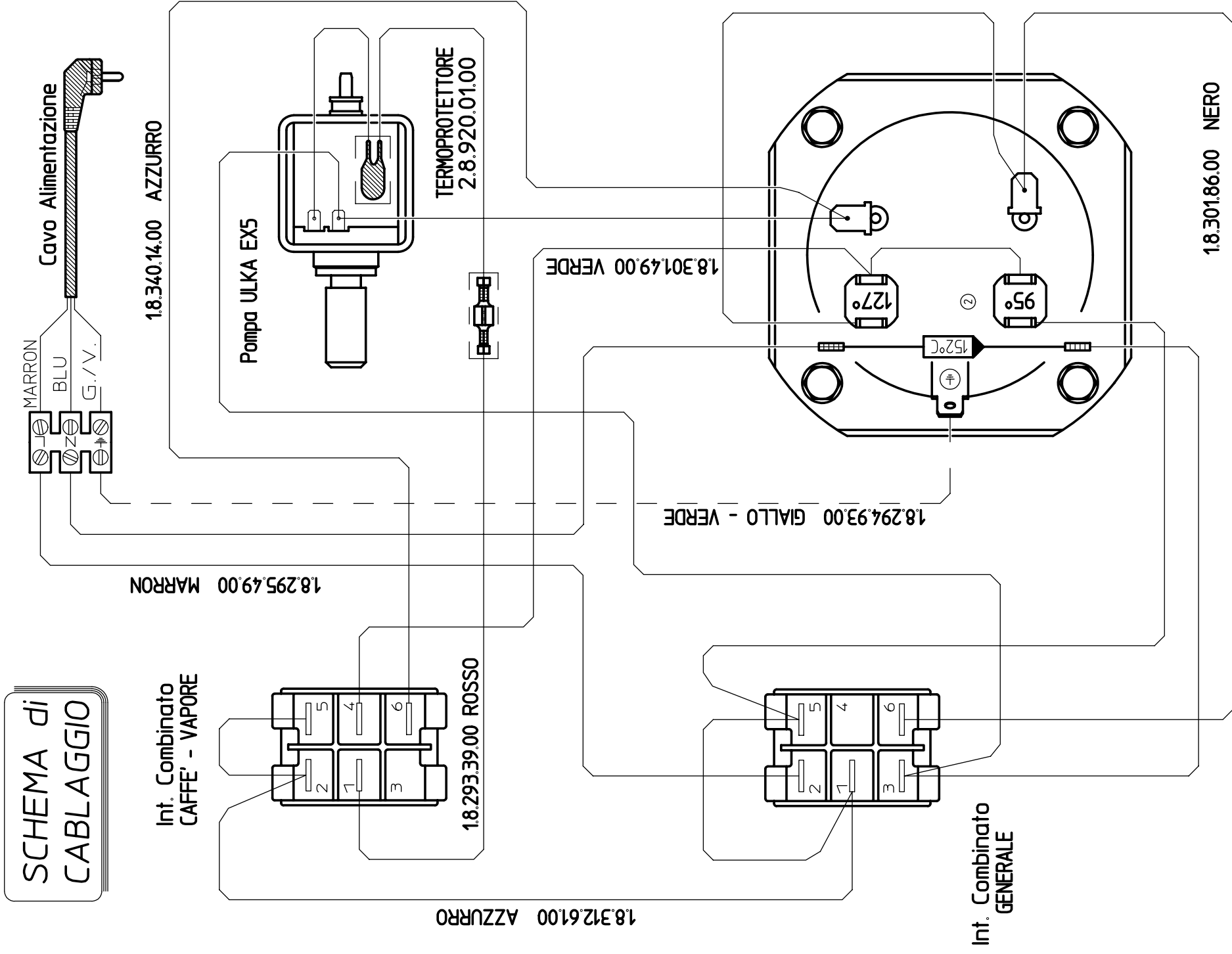
⑨	_____
⑧	_____
⑦	_____
⑩	_____
⑪	_____
⑫	_____

MODIFICHE: variate quote contrassegnate con:

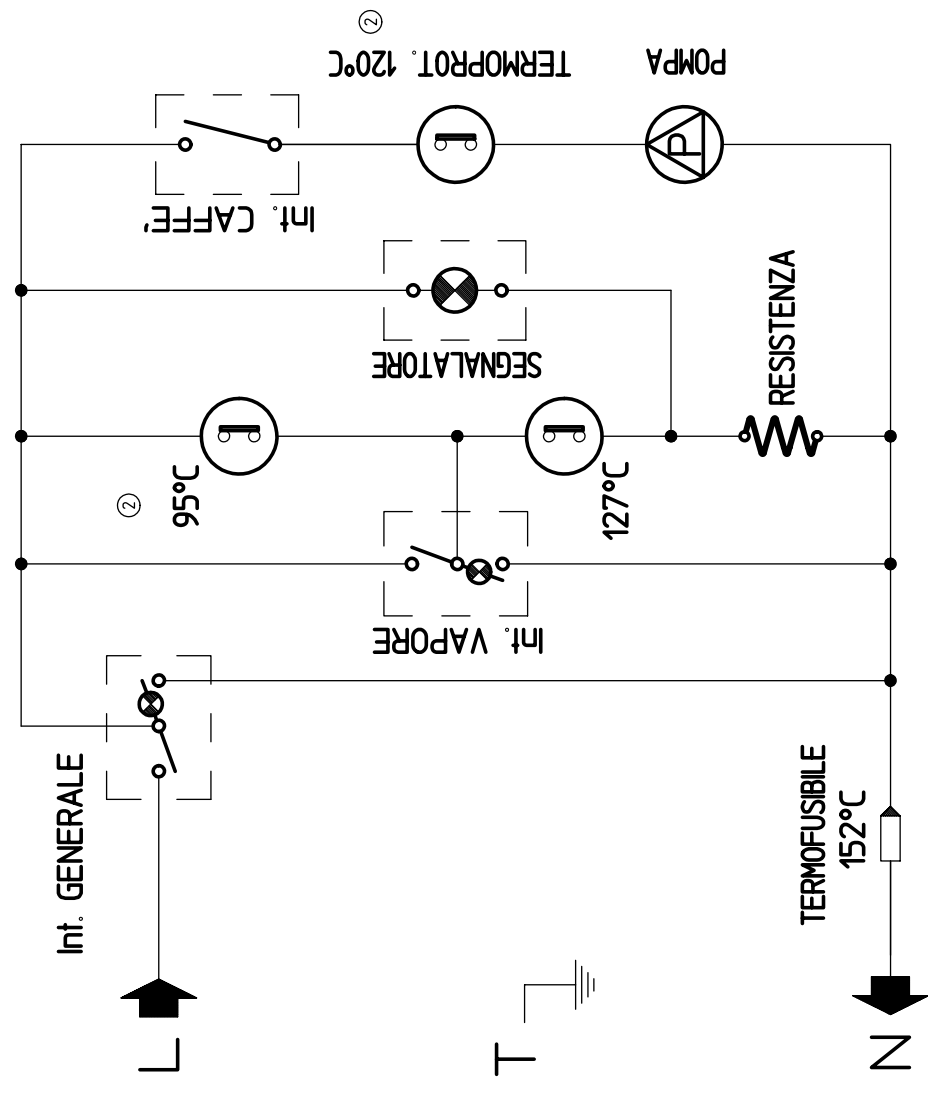
①	17/02/98 ZANINI M.
④	_____
⑤	24/01/03 BASSI F.
⑥	_____



**SCHEMA di CABLAGGIO**



**SCHEMA ELETTRICO**



PESO PART.	MATERIALE	DATA	SCALA
TOLL. GEN.	TRATTAMENTI TERMICI	17/02/98	----
APPARECCHIO	FINITURA SUPERFICIALE	DISGNATO	VERIF. / APPROV.
DENOMINAZIONE		ZANINI M.	
		SOSTITUISCE IL	SOSTITUITO DAL
		COD. STAMPO	N° IMPR. N° MOD.
			02
		CODICE	
			0030.0102