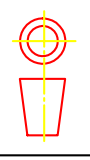


MODIFICHE: variate quote contrassegnate con:

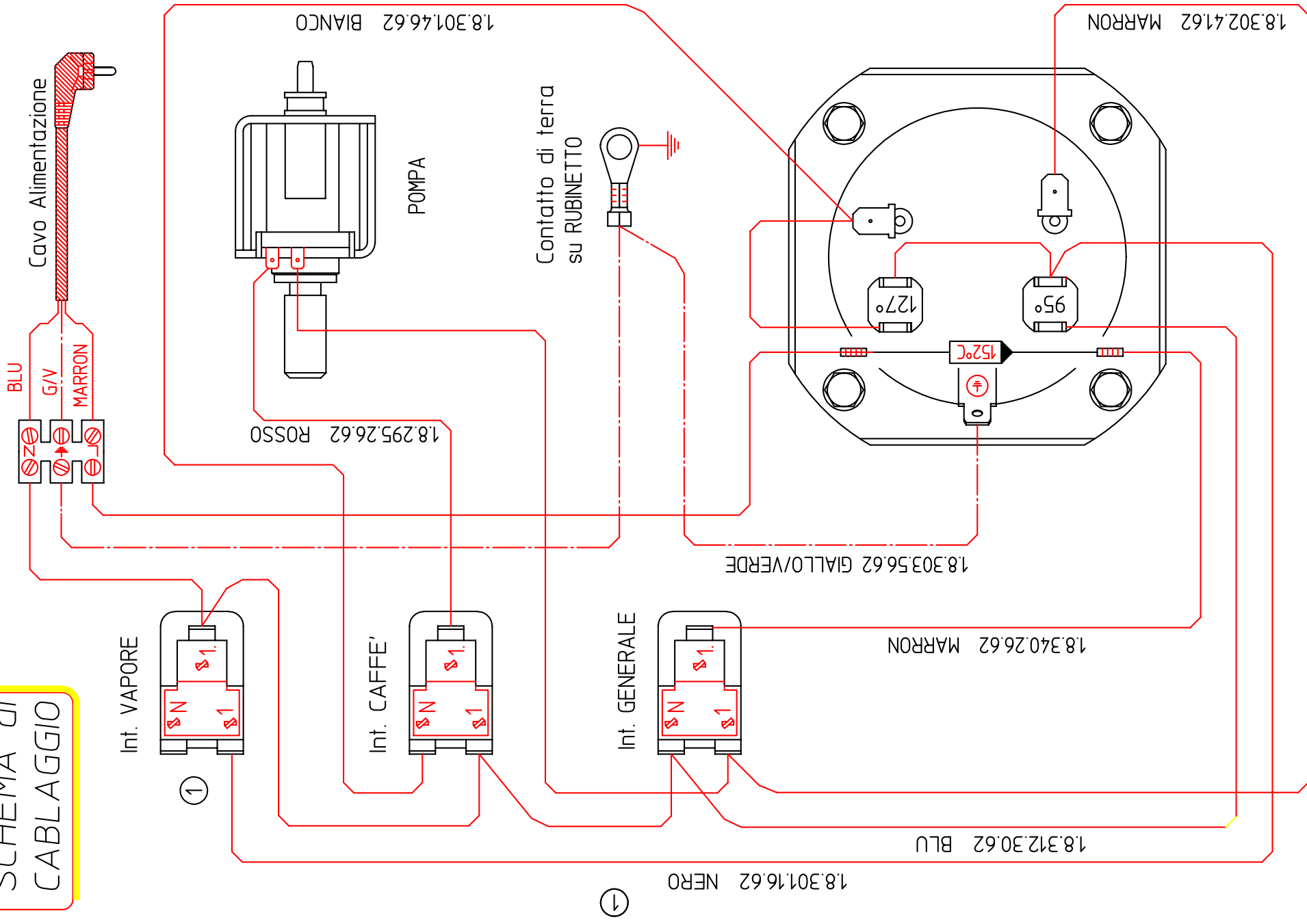
⑥	②
⑧	③
⑦	④

MODIFICHE: variate quote contrassegnate con:

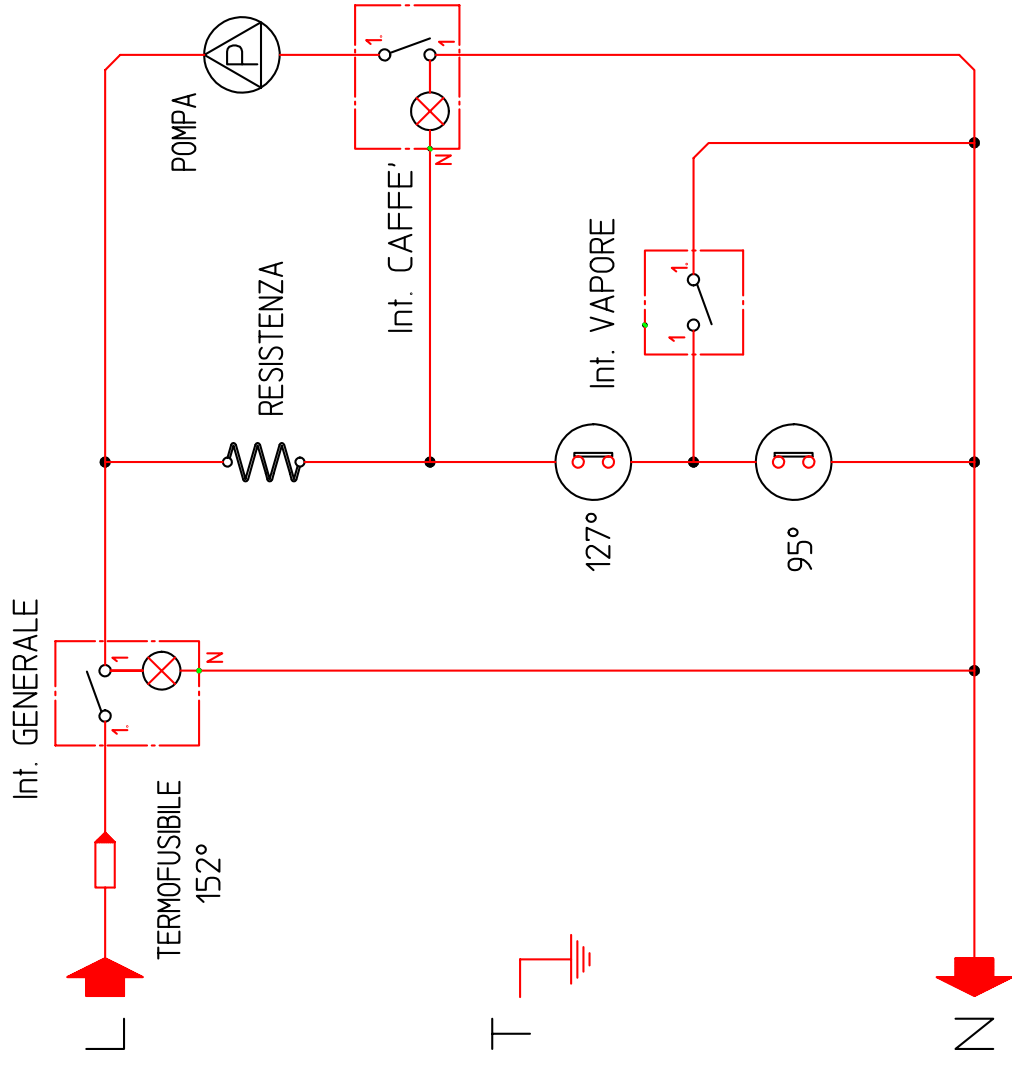
③	⑥
②	⑤
①	④



SCHEMA di CABLAGGIO



SCHEMA ELETTRICO



		DATA	22/03/93	SCALA	---
		DEGNATO	DONDARINI M.	VERIF. / APPROV.	---
		SOSTITUISCE IL		SOSTITUITO DAL	
		COD. STAMPO		N° IMPR.	N° MOD.
					01
		CODICE			
		0030.0101			

LA PROPRIETA' DI QUESTO DISEGNO E' RISERVATA A TERMINI DI LEGGEE' VIETATO QUINDI RIPRODURLO E RENDERLO NOTO A TERZI.