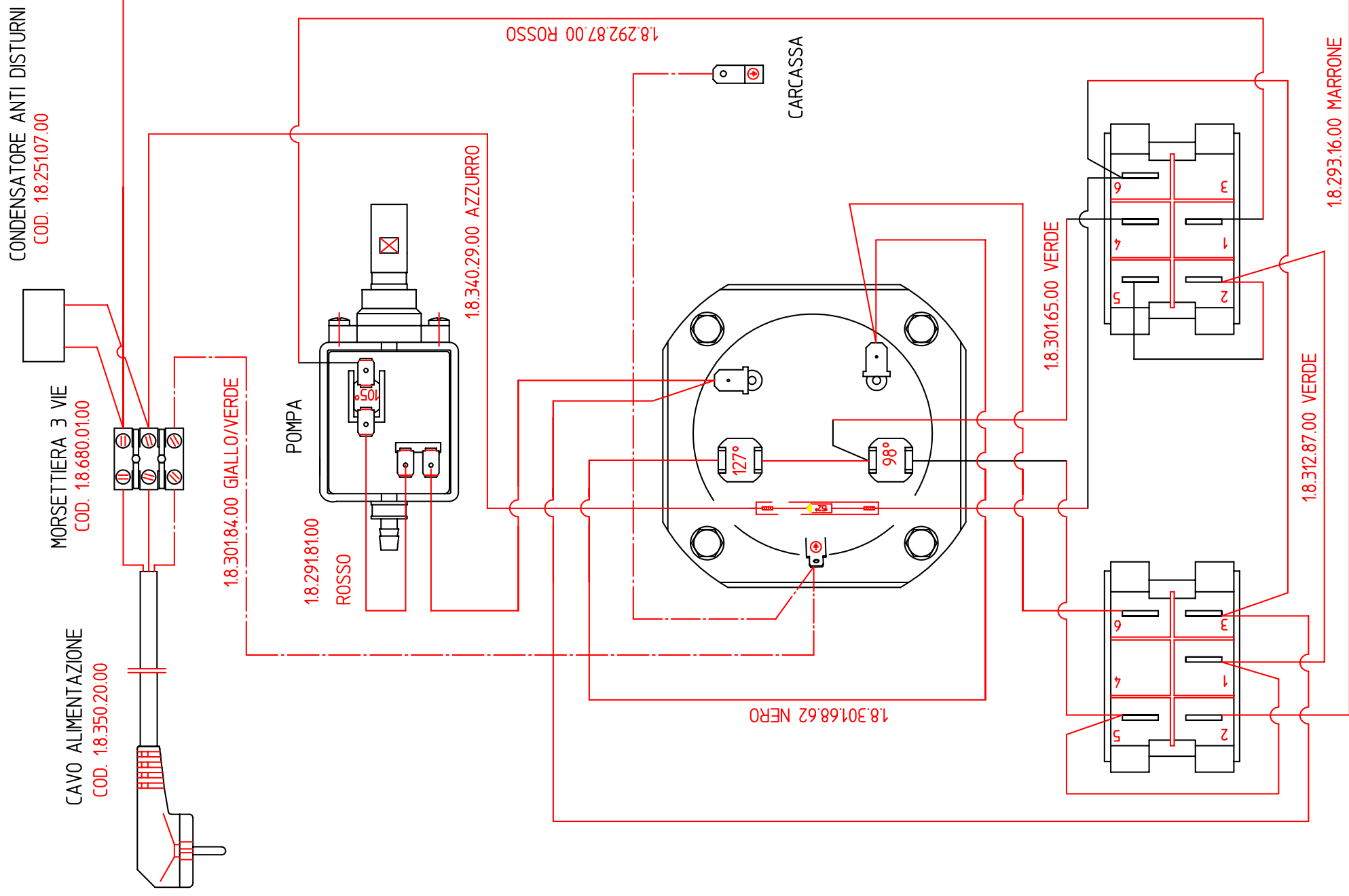
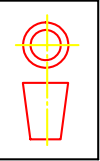


MODIFICHE: variate quote contrassegnate con:

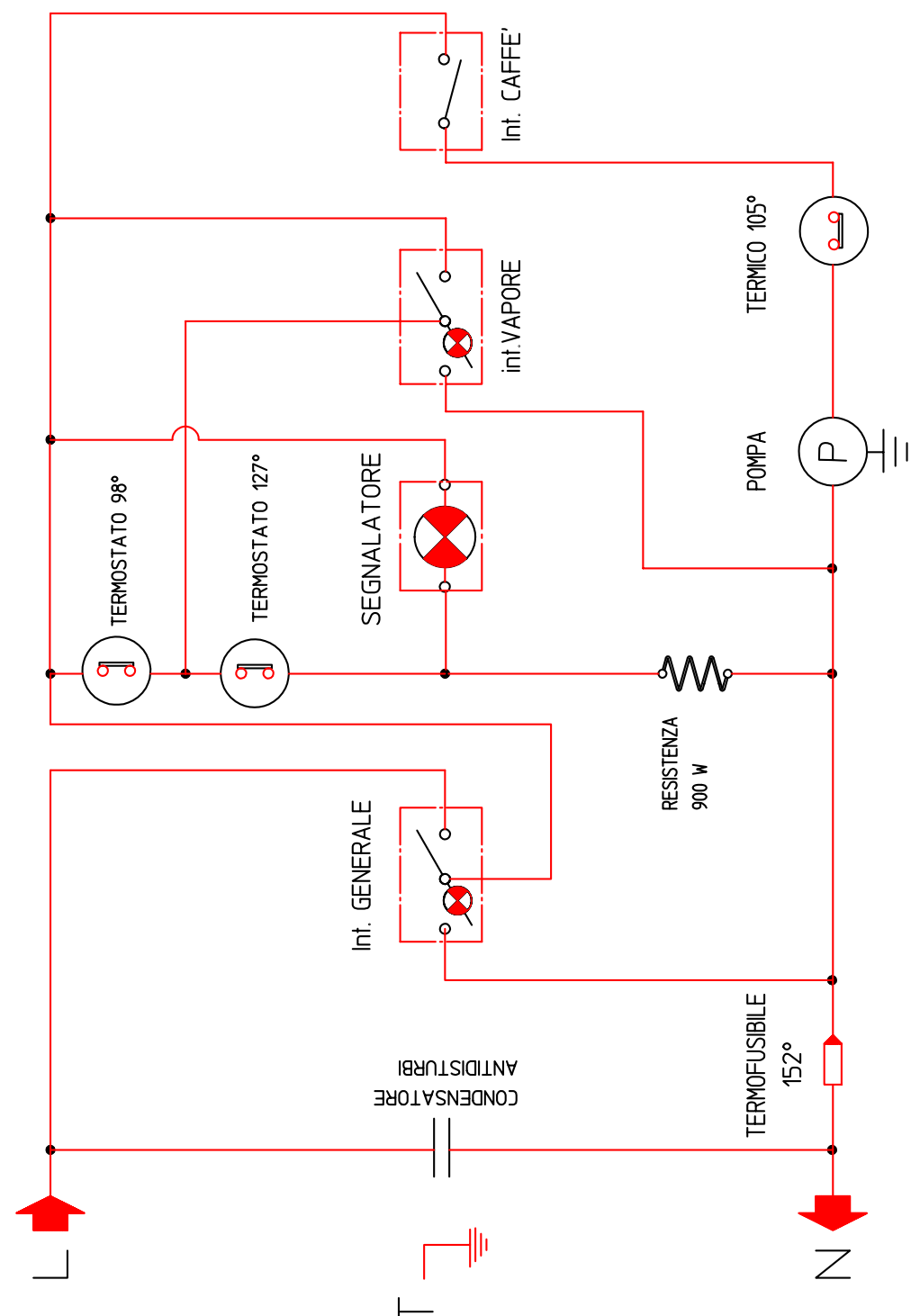
⑥	⑦	⑧	⑨
⑩	⑪	⑫	⑬

MODIFICHE: variate quote contrassegnate con:

①	②	③	④	⑤	⑥
---	---	---	---	---	---



SCHEMA
ELETTTRICO



	DATA	09/03/92	SCALA	----
	DEGNATO	FIOCCHI	VERIF. / APPROV.	
PESO PART.	MATERIALE	SOSTITUISCE IL	SOSTITUITO DAL	
TOLL. GEN.	TRATTAMENTI TERMICI	COD. STAMPO	N° IMPR. N° MOD.	
APPARECCHIO	CA ESCUDO ESPR. PRIMA - ABC FESTIVALE		00	
DENOMINAZIONE	SCHEMA ELETTTRICO E DI CABLAGGIO 230V		CODICE	
	TYPE SIN008		0030.0085	

LA PROPRIETA' DI QUESTO DISEGNO E' RISERVATA A TERMINI DI LEGGEE' VIETATO QUINDI RIPRODURLO E RENDERLO NOTO A TERZI.