

Saeco
INTERNATIONAL GROUP

SIN 024 X



Cod. 71 05 01

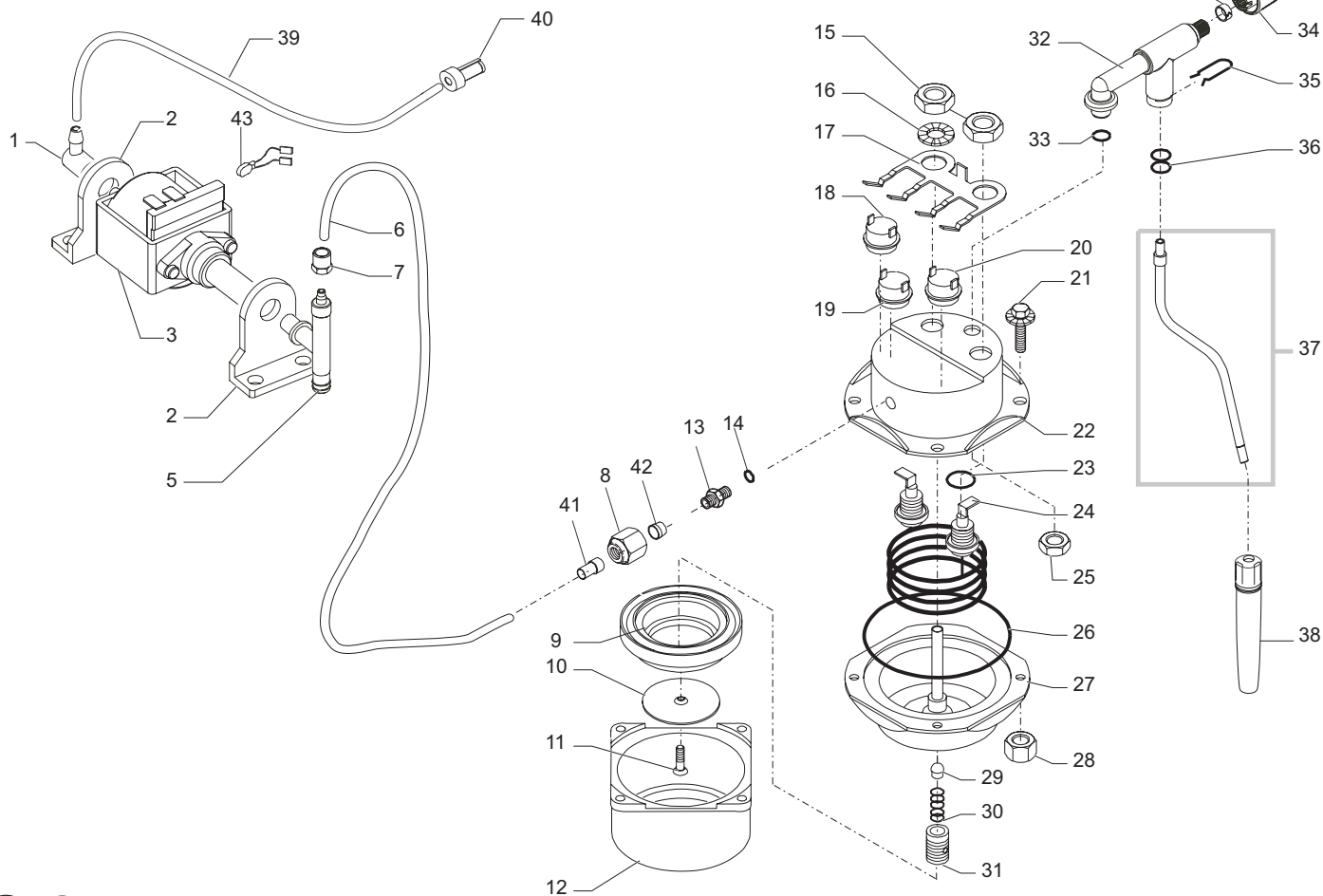
POS	CODICE	DESCRIZIONE	NOTE	POS	CODICE	DESCRIZIONE	NOTE
01	WGA6302002010	TASTO VERNICIATO ARGENTO SERIGRAFATO ON-OFF					
02	WGA6302002000	TASTO VERNICIATO ARGENTO SERIGRAFATO CAFFE'					
03	WGA4315007000	SUPPORTO TASTI ARMONIA					
04	WGA5302001000	INTERRUTTORE UNIPOLARE					
05	1296608002	VITE PANELVIT TCB 4X16 DIN 7505	ZINCATA				
06	WGADM1563	SPINA AUTOBLOCCANTE TRIPOLARE					
07	1296619002	VITE TCB TORX 3,5X18 PLASTITE 45°					
08	WGA4315001000	CORPO CARCASSA ARMONIA NERA					
09	WGA6302002020	TASTO VERNICIATO ARGENTO SERIGRAFATO VAPORE					
10	226551650	PORTAFILTRO PRESS. MECC. AL. NERO OPI/LUC					
11	146680150	MISURINO NERO X CAFFE'					
12	WGA4316007000	DISTANZIALE X PIASTRA MONTAGGIO ARMONIA					
13	WGA4316002000	PIASTRA DI MONTAGGIO ARMONIA NERA					
14	175900400	INSERTO SUPERIORE POLISTIR. X SCATOLA ARMONIA					
15	123160502	DADO M5 ALTO UNI 5587-68	ZINCATO				
16	WGA4315006000	CONTENITORE ACQUA ARMONIA					
17	WGA8315008000	ASS. CORPO CARCASSA C/PIEDINI ARMONIA					
18	WGAFG0245	PIEDINO					
19	282840285	ASS. COPERTURA CARCASSA ARMONIA NERO 230V					
20	175900500	INSERTO INFERIORE POLIST. X SCATOLA ARMONIA					
21	178520100	SCATOLA LITOGRAFATA SAECO ARMONIA NEW					
22	WGA4316010000	GRIGLIA ARMONIA INOX					
23	WGA4316004000	VASCA RACC. ACQUA DI SCARICO ARMONIA					
24	WGA8316014000	ASS. FRONTALINO SAECO NERO SERIGR. ARMONIA					
25	183911050	CAVO ALIM. SCHUKO 3X1 H05VV-F NERO L=1200MM					
	183930650	CAVO ALIM. CH 3X1 H05VV-F NERO L=1200MM					
26	145501211	GALLEG. ROSSO X VASCA RECUPERO ACQUA SMART					
27	WGA4316036000	LIBRETTO ISTRUZIONI SIN024X SAECO ARMONIA					
28	124653221	FILTRO X CIALDA F.D=31 H=20,2 P=2 C/GOL					
29	145849762	GUARNIZIONE H=11,3 X PORTAF. PRES. MEC/CAL.IN					
30	175892500	INSERTO IN CARTONE X ACCESSORI ESPR. PLUS					
31	WGA5316001000	SEGNALATORE LUMINOSO ROSSO 230V					
32	WGA5316002000	SEGNALATORE LUMINOSO VERDE 230V					
33	WGA4316035000	CABLAGGIO ARMONIA 230V					

Saeco
INTERNATIONAL GROUP

SIN 024 X

Rev. 01 - 22/07/05

TAVOLA 1/2



Saeco
INTERNATIONAL GROUP

SIN 024 X



Cod. 71 05 01

POS	CODICE	DESCRIZIONE	NOTE	POS	CODICE	DESCRIZIONE	NOTE
01	147920150	RACCORDO INGRESSO POMPA A 90°		42	121840120	BOCCOLA X INTERNO TUBO (DE=4XDI=3X10)	
02	WGADY0003	SUPPORTO POMPA ULKA		43	289200100	ASS. TERMPR. TERMICO 120°C CAV.121/121	
03	9070.035.00A	POMPA ULKA EP5	230V 50HZ				
04	120460204	ATTACCO RAPIDO D=10,6 H=5 SP=1					
05	WGAEF0062/01/A	ASS. VALVOLA DI SICUREZZA ARMONIA					
06	149400100	TUBO TEFLON 4X6	IN MATASSA				
07	WGAB0053	DADO X PIASTRA DI MONTAGGIO ARMONIA					
08	123460120	DADO OTT. 1/8" GAS X BOCCOLA OGIVA 6					
09	145841500	GUARNIZIONE PORTAFILTRO					
10	123741421	DOCCIA DE=48,8 X CALDAIA INOX JACOBS					
11	129854021	VITE TSP M4X8 UNI 7688	INOX				
12	220290200	ASS. ANELLO BLOCC. PORTAFILTRO	BURATTATO				
13	127960920	RACCORDO DIRITTO OTT. X CALDAIA INOX					
14	140320762	OR 108	SILICONE				
15	123452000	DADO M12X1,25 H=4,5					
16	128311204	ROSETTA UNI 8842 A12	BRUNITA				
17	126836321	MOLLA FERMA 3TERM. SIMBOLO/TERRA ACC					
18	189425100	TERMOSTATO 127° 1NT-01L-0499					
19	189428200	TERMOSTATO 175° 1NT-08L-3794					
20	189422000	TERMOSTATO 95° 1NT-01L-0036					
21	WGAD16921-5X30Z	VITE M 5X30	ZINCATA				
22	122902121	CORPO SUPER. CALDAIA INOX M8 C/SQUAD. S/VAPIST					
23	140322262	OR 2050	SILICONE				
24	188150358	RESISTENZA 230V-900W X CALDAIA INOX					
25	123390520	DADO 1/8 GAS H=6 CH=14	OTTONE				
26	140322962	OR 176	SILICONE				
27	222890600	CORPO INFER. CALDAIA INOX+ MOZZO OTTONE					
28	123300102	DADO M5 SOTTILE UNI 5590-65	ZINCATO				
29	149450588	VALVOLA SILICONE 65SH X TENUTA CALDAIA					
30	126761518	MOLLA X VALVOLA TENUTA CALDAIA					
31	129960820	VITE OTT. PORTVALV. X CALDAIA INOX JACOBS					
32	WGA8316010000	ASS. RUBINETTO VAPORE X CALDAIA INOX ARMONIA					
33	140323062	OR 2043	SILICONE				
34	WGA4316006000	POMELLO VAPORE ARMONIA NERO					
35	126764018	MOLLA D=1 FERMA TUBO VAPORE JUNIOR					
36	140321861	OR 2025	EPDM				
37	WGA8316008000	ASS. TUBO VAPORE INOX ARMONIA					
38	227431350	ASS. PANNARELLO G100 NERO					
39	149360200	TUBO SILICONE 5X8 70SR	IN MATASSA				
40	144650100	FILTRO IN ASPIRAZIONE					
41	121800420	BOCCOLA OGIVA 6 (DE=8,4 DI=6,2 L=7)					

Saeco
INTERNATIONAL GROUP

SIN 024 X

Rev. 01 - 22/07/05

TAVOLA 2/2