

**Saeco**  
INTERNATIONAL GROUP

SIN 017 LN



Cod. 7 1 15 43

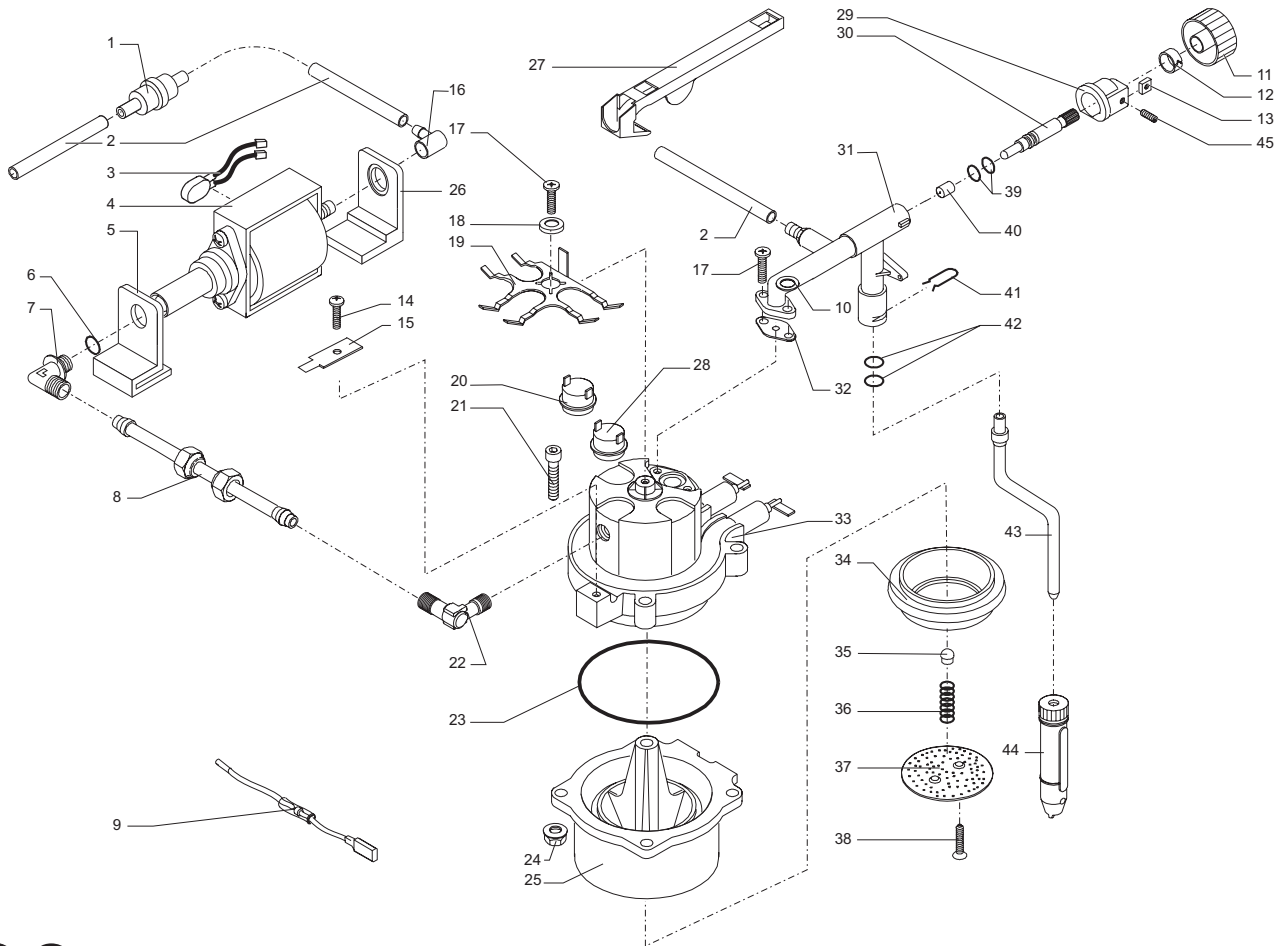
POS	CODICE	DESCRIZIONE	NOTE	POS	CODICE	DESCRIZIONE	NOTE
01	226551650	Portafiltro press. meccan. nero [vedi tav. 2 2 655 16-18]		30	186076858	Interruttore unipolare Molveno 230V	
02	183502000	Cavo alimentazione Schuko nero		31	149202600	Supporto per tre tasti	
	183501000	Cavo alimentazione CH nero		32	188543358	Segnalatore luminoso verde	
	183504000	Cavo alimentazione Australia					
03	129512904	Vite TCB 2,9 x 12,7 DIN 7981	BRU				
04	146680659	Misurino grigio					
05	145020500	Gancio per asta tubo					
06	165896800	Libretto istruzioni					
07	147754159	Protezione serbatoio grigio					
08	143591259	Distanziale protezione contenitore acqua					
09	177762100	Prot. sup. polist. per scat. mag. esp.					
10	177762200	Prot. inf. polist. per scat. mag. esp.					
11	178516000	Scatola flessografata Saeco Magic Redesign					
12	222359150	Carcassa Magic Espresso alta nera					
	222359141	Carcassa Magic Espresso argento					
13	147623150	Piedino adesivo quadro nero					
14	182510700	Condensatore antidisturbo 0,1 MF 275 VAC					
15	186801400	Morsettiera 3 vie					
16	129670202	Vite TCB 3.5 x 16	ZNP				
17	148600600	Fermacavo UL					
18	129511903	Vite TCB 2.9 x 6.4 DIN 7981	Nichelata				
19	149189559	Piastra supporto grigio					
20	128310404	Rosetta UNI 8842 A4	Brunita				
21	124390403	Linguetta doppio maschio					
22	127534201	Piastra montaggio					
23	222680380	Serbatoio acqua serigrafato					
24	145741901	Griglia					
25	229140908	Tasto cromato					
26	149645350	Vasca recupero acqua nera					
	229630441	Vasca rec. acqua argento Magic Esp. alta					
27	222813641	Copertura superiore chiusa red. argento					
	222813650	Copertura superiore chiusa red. nera					
28	144883750	Frontalino Magic Espresso redesign nero					
	224872141	Frontalino Magic Espresso redesign argento					
29	186053658	Interruttore bipolare Molveno 230V					

**Saeco**  
INTERNATIONAL GROUP

SIN 017 LN

Rev. 00 - 24/03/04

TAVOLA 1/2



**Saeco**  
INTERNATIONAL GROUP

SIN 017 LN



Cod. 7 1 15 43

POS	CODICE	DESCRIZIONE	NOTE	POS	CODICE	DESCRIZIONE	NOTE
01	144650300	Filtro in aspirazione		38	129580721	Vite TSP PZ M3 x 8 DIN 7500	INOX
02	149360200	Tubo in silicone 5 x 8	matassa	39	140321861	OR 2025	EPDM
03	289204258	As.termpr.termico 120°C		40	141910764	Bussola teflon DE=7 DI=2 L=7 Ten. rubin.	
04	187720958	Pompa 230V ULKA EX5		41	9161.135	Molla per rubinetto vapore	
05	149194050	Supporto sinistro per pompa		42	140321861	OR 2025	EPDM
06	140321961	OR 2031	EPDM	43	229380708	Tubo vapore cromato as. spruzzatore	
07	127913620	Raccordo a 90°		44	147430150	Ass. pannarello plastica nero	
08	227870600	Ass. raccordo teflon 4x6 L=70 mm		45	125580104	Vite STEI M4 x 8 UNI 5929 Brunita	
09	183431962	Termofusibile 184° C					
10	128310404	Rosetta UNI 8842 A4 Brunita					
11	147711550	Pomello nero					
12	120460204	Attacco rapido					
13	123451900	Dado quadro M4 UNI 5596 Zincato	Zincata				
14	129573202	Vite Tapt. M4 x 8 DIN 7985	Zincata				
15	126839102	Molla ferma 2 termofusibili					
16	147920150	Raccordo a 90°					
17	129583102	Vite TCB M4x12 DIN 7500	Zincata				
18	128171020	Roset. ot. de=16 ferma mol. termostati					
19	126834921	Molla ferma termostati					
20	189425100	Termostato 127°					
21	129899102	Vite TCEI M6 x 30 UNI 5931	Zincata				
22	127910120	Raccordo a 90° 1/8 gas					
23	140325962	OR 3212	Silicone				
24	123270102	Dado M6 flangiato base dentellata					
25	222920306	As. corpo inferiore brill. e lucidato					
26	149193950	Supporto destro per pompa					
27	149189659	Supporto grigio tubo aspirazione					
28	189422000	Termostato 95°					
29	142201800	Camma per asta rubinetto caldaia all.					
30	120644220	Asta ct. rub. L=65 magic al. vap. istan					
31	228456600	Ass. rubinetto magic caldaia alluminio					
32	145845362	Guarnizione rubinetto					
33	282901658	Corpo superiore caldaia 230V all.					
34	145845462	Guarnizione silicone portafiltro per caldaia all.					
35	149450588	Valvola tenuta caldaia					
36	126770818	Molla per valvola tenuta caldaia all.					
37	123741722	Doccia					

**Saeco**  
INTERNATIONAL GROUP

SIN 017 LN

Rev. 00 - 24/03/04

TAVOLA 2/2