

Saeco® SIN 013 C



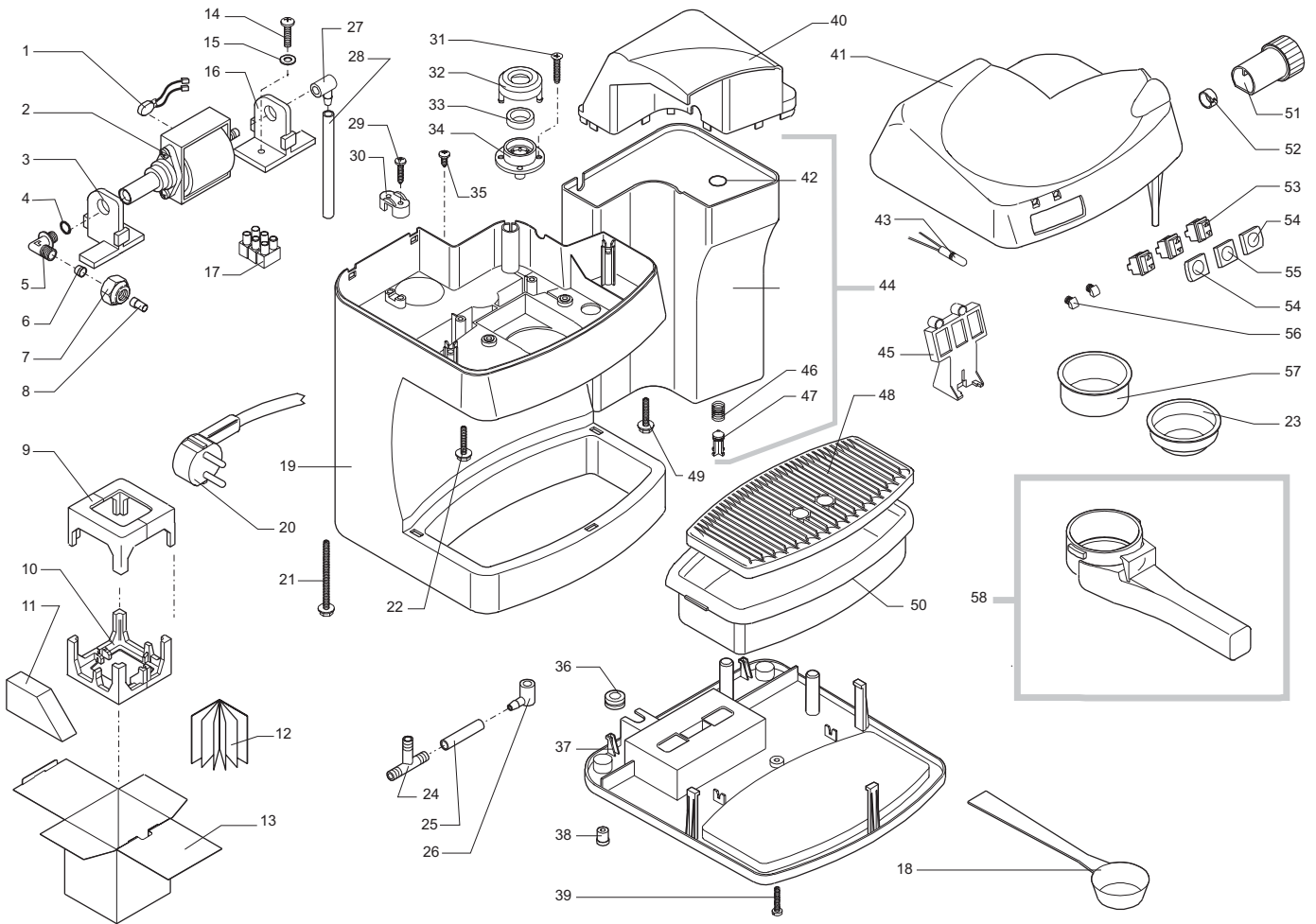
Cod. 7 1 14

| POS | CODICE | DESCRIZIONE | NOTE | POS | CODICE | DESCRIZIONE | NOTE |
|-----|-----------|---|-----------|-----|-----------|--|-----------|
| 01 | 289200900 | Termico per pompa 230V | | 22 | 129516302 | Vite TCB Torx SWP 3.5 x 13 UNI 6954 | Zincata |
| 02 | 187720958 | Pompa 230V | | 23 | 224650121 | Filtro 1 tazza con tacche | |
| | 187721455 | Pompa Ulka EAX 120V | | 24 | 147920300 | Raccordo a "T" | |
| 03 | 149189050 | Supporto pompa | | 25 | 149360200 | Tubo in silicone 5 x 8 in matassa | |
| 04 | 140321961 | OR 2031 | EPDM | 26 | 147920550 | Raccordo a 90° | |
| 05 | 127913620 | Raccordo a 90° | | 27 | 147920150 | Raccordo a 90° | |
| 06 | 121800420 | Ogiva | | 28 | 149360200 | Tubo in silicone 5 x 8 in matassa | |
| 07 | 123460120 | Dado | | 29 | 129517903 | Vite 3.9 x 19 DIN 7981 | Nichelata |
| 08 | 121840120 | Boccola interna | | 30 | 188601000 | Fermacavo | |
| 09 | 177760600 | Protezione superiore polistirolo | | 31 | 129532521 | Vite 2.9 x 9.5 DIN 7982 | Inox |
| 10 | 177760500 | Protezione inferiore polistirolo | | 32 | 142844059 | Copertura guarnizione valvola | |
| 11 | 175892500 | Inserto in cartone per accessori | | 33 | 145842900 | Guarnizione valvola | |
| 12 | 165928400 | Libretto istruzioni Trevi Express | | 34 | 149185359 | Supporto grigio valvola | |
| 13 | 178500400 | Scatola Litogr. saeco trevi Plus | | 35 | 129519003 | Vite 4.8 x 9.5 DIN 7981 | Nichelata |
| | 178553300 | Scatola litografata Spidem Trevi | | 36 | 187640100 | Passafilo | |
| | 178554200 | Scatola litografata Flama Express | | 37 | 144702736 | Fondo carcassa bianco | |
| | 178554900 | Scatola litografata neutra | | | 144702753 | Fondo carcassa nero met. | |
| | 178514000 | Scatola litografata | | | 224700341 | Fondo carcassa argento | |
| | 178555400 | Scatola litografata Wega Home Espresso | | 38 | 147621050 | Piedino | |
| | 178514700 | Scatola flessografata Mondial Casa by Saeco | | 39 | 129516203 | Vite 3.5 x 13 DIN 7981 | Nichelata |
| 14 | 129519403 | Vite TCB 4.8 x 15.9 DIN 7981 | Nichelata | 40 | 142810536 | Coperchio contenitore acqua bianco | |
| 15 | 128140602 | Rosetta 6.5 x 12.5 UNI 6592 | Zincata | | 142810553 | Coperchio contenitore acqua nero met. | |
| 16 | 149188950 | Supporto pompa | | | 222763341 | Copertura argento per contenitore acqua | |
| 17 | 186800400 | Morsettiera 3 vie | | 41 | 222832536 | Coperchio carcassa bia. Spidem Trevi | |
| | 186802400 | Morsettiera 3 vie con simboli | | | 222834653 | Coperchio carc. nero met. Spid. Trevi Plus | |
| 18 | 146680159 | Misurino grigio | | | 222833636 | Coperchio carcassa bia. Flama Express | |
| 19 | 142573936 | Carcassa bianca | | | 222833936 | Coperchio carcassa bia. Mondial Casa | |
| | 142573953 | Carcassa nero metallizzato | | | 222838436 | Copert. bia. serig. Saeco Trevi Plus | |
| | 222386453 | Carcassa nero met. serig. Saeco | | | 222838453 | Copert. Ne/Met. serig. Saeco Trevi Plus | |
| | 222386441 | Carcassa argento serig. Saeco | | | 222838953 | Cop. carcassa via Veneto de Luxe | |
| | 222392341 | Carcassa argento serig. Mondial Casa by Saeco | | | 222838941 | Copertura Argento ser. V.Veneto De Luxe | |
| 20 | 183502100 | Cavo alimentazione Schuko bianco | | | 222836536 | Copertura bianca ser. Wega Home | |
| | 183502000 | Cavo alimentazione Schuko nero | | | 222813241 | Copertura Argento ser. simboli | |
| | 183920130 | Cavo alimentazione USA bianco | | 42 | 140324362 | ORM 0060-30 | |
| | 183920150 | Cavo alimentazione USA nero | | 43 | 188542258 | Segnalatore luminoso 230V | |
| | 183504000 | Cavo alimentazione Australia | | 44 | 222690781 | Ass. contenitore acqua con valvola | |
| | 183506000 | Cavo alimentazione Giappone | | 45 | 149188400 | Supporto interruttori | |
| 21 | 129517002 | Vite TCB Torx 3.5 x 50.8 DIN 7981 | Zincata | 46 | 126764718 | Molla | |

Saeco® SIN 013 C

Rev. 11 - 30/03/04

TAVOLA 1a/1



Saeco® SIN 013 C



Cod. 7 1 14

| POS | CODICE | DESCRIZIONE | NOTE | POS | CODICE | DESCRIZIONE | NOTE |
|-----|-----------|---|------|-----|--------|-------------|------|
| 47 | 147660562 | Pistoncino | | | | | |
| 48 | 145741563 | Griglia grigia | | | | | |
| | 145741250 | Griglia nera | | | | | |
| 49 | 129516302 | Vite TCB Torx SWP 3.5 x 13 UNI 6954 | | | | | |
| 50 | 149643363 | Vasca grigia recupero acqua | | | | | |
| | 149643350 | Vasca nera recupero acqua | | | | | |
| 51 | 147714163 | Pomello grigio | | | | | |
| | 147714150 | Pomello nero | | | | | |
| 52 | 120460204 | Attacco rapido | | | | | |
| 53 | 186074700 | Interruttore unipolare 230V | | | | | |
| | 186074600 | Interruttore unipolare 120V | | | | | |
| 54 | 147894036 | Pulsante bianco laterale | | | | | |
| | 147894050 | Pulsante nero laterale | | | | | |
| 55 | 147894336 | Pulsante bianco centrale | | | | | |
| | 147894350 | Pulsante nero centrale | | | | | |
| 56 | 185070885 | Gemma verde | | | | | |
| 57 | 224650221 | Filtro 2 tazze con tacche | | | | | |
| 58 | 226551563 | Portafiltro grigio completo tipo Junior | | | | | |
| | 226551550 | Portafiltro nero completo tipo Junior vedi tav. 2 2 655 15 cod. esp. E90001 | | | | | |
| | 226551650 | Portafiltro meccanico nero | | | | | |
| | 226551663 | Portafiltro meccanico grigio vedi tav. 2 2 655 16-18 cod. esp. E90005 | | | | | |
| | 226551763 | Portafiltro completo brill. grigio vedi tav. 2 2 655 14-17 cod. esp. E90003 | | | | | |

Saeco® SIN 013 C