

Saeco SIN 006

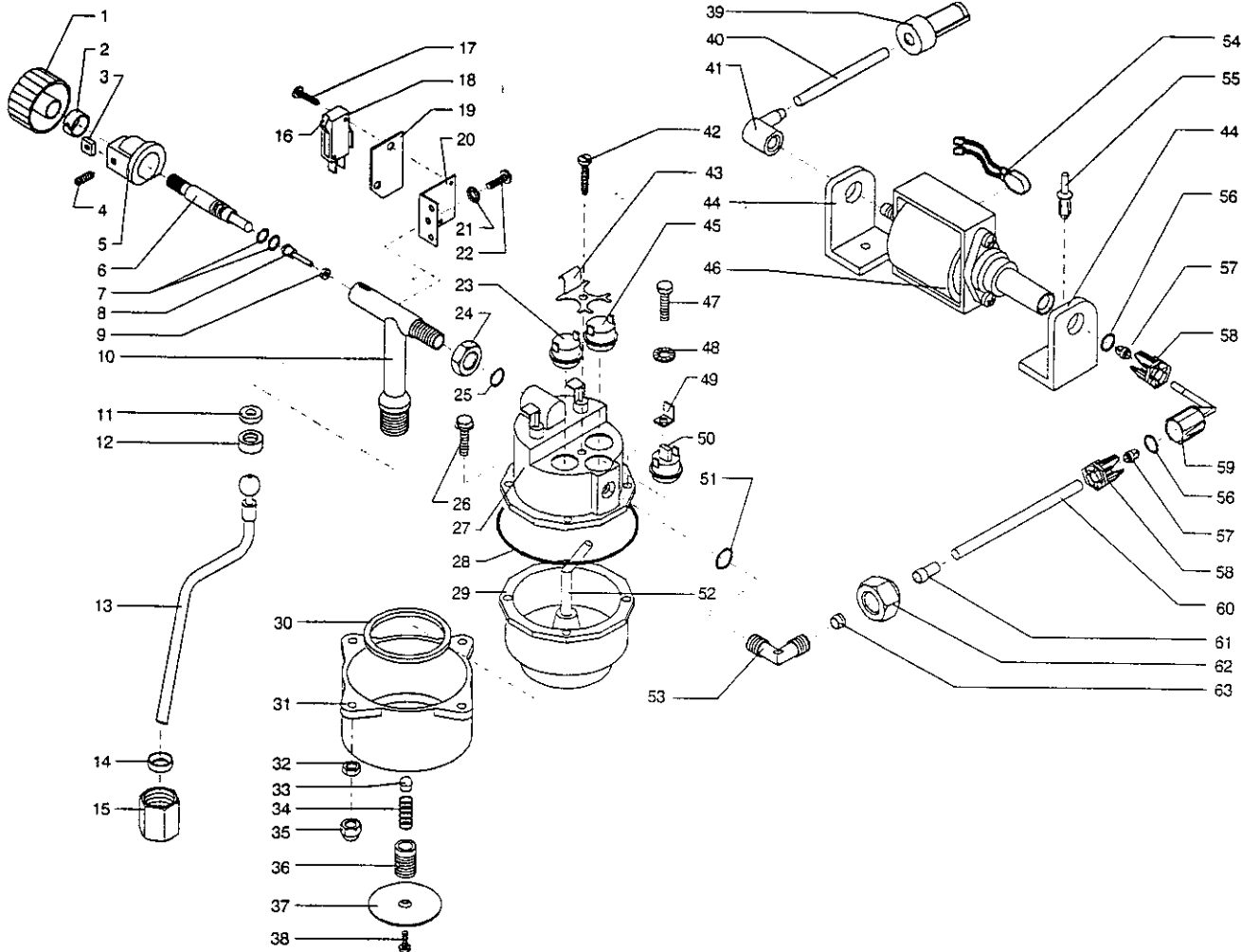
CE Cod. 7 1 41

POS	CODICE	DESCRIZIONE	NOTE	POS	CODICE	DESCRIZIONE	NOTE
01	178690700	Scatola polistirolo RIO Vapore		28	128310404	Rosetta 4 UNI 3703	Brunita
02	178539600	Scatola imballo litografata		29	123160402	Dado M4 alto UNI 5587	Zincato
03	165912100	Libretto istruzioni		30	183351400	Cavetto con lampada	
	165918500	Libretto istruzioni Iberica		31	142840500	Gemma verde	
04	146680159	Misurino grigio R/7016 per caffè		32	186071300	Interruttore	
05	125740921	Griglia		33	183670400	Deviatore unipolare	
06	149640862	Vaschetta grigia per recupero acqua		34	129516803	Vite autof. 3.5 x 19 DIN 7981	Nichelata
	149640847	Vaschetta nera per recupero acqua		35	142840762	Copertura grigia per viti piastra	
07	142600362	Cassetto ripostiglio grigio		36	147750662	Riparo grigio per piastra caldaia	
	142600347	Cassetto ripostiglio nero			147750647	Riparo nero per piastra caldaia	
08	149180862	Supporto vaschetta recupero		37	129590121	Vite autof. 2.9 x 6.5	TMC Inox
	149180847	Supporto vaschetta recupero nero		38	122801321	Coperchio scaldatazze	
09	226550660	Portafiltra Gran Crema completo grigio		39	128310321	Rosetta UNI 8842 A3	Inox
10	227540530	Piastra bianca supporto caldaia		40	129511803	Vite autof. 2.9 x 6.4 DIN 7981	Nichelata
	227540547	Piastra nera supporto caldaia		41	183500100	Cavo alimentazione Italia	
11	222375430	Carcassa bianca ser. Saeco RIO Vapore			183504000	Cavo alimentazione Australia	
	222375447	Carcassa nera ser. Saeco Rio Vapore			183502000	Cavo alimentazione Schuko	
12	186051400	Interruttore bipolare					
13	147620700	Piedino adesivo					
14	142690880	Vaschetta acqua fumè trasparente					
15	129513203	Vite autof. 2.9 x 15.9 DIN 7981	Nichelata				
16	186801400	Morsettiera 3 vie					
17	188600550	Serracavo nero					
18	187640500	Passafilo AB/6 75 Shore					
19	129513203	Vite autof. 2.9 x 15.9 DIN 7981	Nichelata				
20	128210200	Rondella di bloccaggio per d=2					
21	129511803	Vite autof. 2.9 x 6.4 DIN 7981	Nichelata				
22	128310304	Rosetta UNI 8842 A3	Brunita				
23	147620500	Piedino adesivo nero d=20 h=6.4					
24	142860162	Imbuto grigio per riempimento vasca					
	142860150	Imbuto nero per riempimento vasca					
25	186800700	Sottomorsettiera					
26	129823802	Vite M4 x 8 UNI 7687	TCB Zincata				
27	186400200	Terra doppia piegata					

Saeco SIN 006

Rev. : 00 - 18/11/96

TAVOLA 1/2



Saeco® SIN 006

CE Cod. 7 1 41

POS	CODICE	DESCRIZIONE	NOTE
01	147710362	Pomello grigio per asta	
02	120460204	Attacco rapido	
03	123451900	Dado quadro M4 (8 x 8 x 4)	
04	125580104	Vite STEI M4 x 8 UNI 5929	Brunita
05	142200350	Camma per asta rubinetto	
06	120640620	Asta rubinetto	
07	140321461	Or 2018	EPDM
08	128870420	Pistoncino passaggio acqua	
09	145842664	Guarnizione	
10	128450801	Rubinetto	
11	145840365	Guarnizione in viton	
12	48620100	Semisfera superiore di tenuta	
13	129372208	Tubo vapore cromato	
14	148620200	Semisfera inferiore di tenuta	
15	123450308	Dado per bloccaggio tubo vapore	
16	126310200	Lava Crouzet 161 F	
17	129513203	Vite autof. 2.9 x 15.9 DIN 7981	Nichelata
18	186701500	Microinterruttore	
19	182580100	Cartoncino isolante per micro	
20	129180802	Piastrina supporto microinterruttore	
21	128310404	Rosetta UNI 8842 A4	Brunita
22	129823802	Vite TCB M4 x 8 UNI 7687	Zincata
23	189425100	Termostato a 127°C	
24	123390420	Dado 1/8" H=4.5 mm	
25	140321462	Or 2018	Silicone
26	129681502	Vite M5 x 25 rondella incorporata	TE Zincata
27	222890358	Corpo superiore caldaia 230V	
	222890353	Corpo superiore caldaia 240V	
28	140321262	Or 177	Silicone
29	222900200	Corpo inferiore caldaia	
30	145840561	Guarnizione per sottocoppa	
31	120280106	Anello bloccaggio sottocoppa	
32	123160502	Dado M5 alto UNI 5587-68	Zincato
33	149450588	Valvola in silicone per tenuta caldaia	
34	126761518	Molla per valvola di tenuta caldaia	
35	123330120	Dado M5 cieco	
36	129960320	Vite porta valvola	
37	123740221	Doccia	
38	129620221	Vite bloccaggio doccia	
39	144650100	Filtro in aspirazione	
40	149360200	Tubo in silicone 5 x 8 in matassa	
41	147920550	Raccordo in gomma a 90°	

POS	CODICE	DESCRIZIONE	NOTE
42	129764520	Vite M4 x 6 UNI 6107	
43	226830200	Molla fissaggio termostati / termofusibile	
44	%9991.100	Supporto pompa Po 01	TC Ottone
45	189421600	Termostato a 92°C	
46	%9070.037.00A	Pompa Cosmec Po 01	
47	129723002	Vite M5 x 27 UNI 5739	Zincata
48	128310504	Rosetta UNI 8842 A5	Brunita
49	186400100	Linguetta singola di terra	
50	189427500	Termostato 170°C	
51	140321462	Or 2018	Silicone
52	129310720	Tubino per passaggio acqua	
53	127910820	Raccordo a 90° con sede or per caldaia	
54	289200700	Termico 100°C x pompa Ulka	
55	148050150	Rivetto plast. nero D1 = 9.5 Foro = 5.5	
56	%NM03.018	Or 2025 NBR	
57	%9071.075	Bicono in plastica tubo ø 6	
58	%9071.071	Ghiera bloccaggio tubo ø 6	
59	%9071.072	Raccordo a 90° Po 01	
60	149400100	Tubo in teflon 4 x 6 in matassa	
61	121840120	Boccola x tubo int.	
62	123460120	Dado x boccola esterna d = 6	
63	121800420	Boccola ogiva 6	
	282052352	Assieme caldaia ottone 230V	

Saeco® SIN 006

Rev. : 02 - 22/01/98

TAVOLA 2/ 2