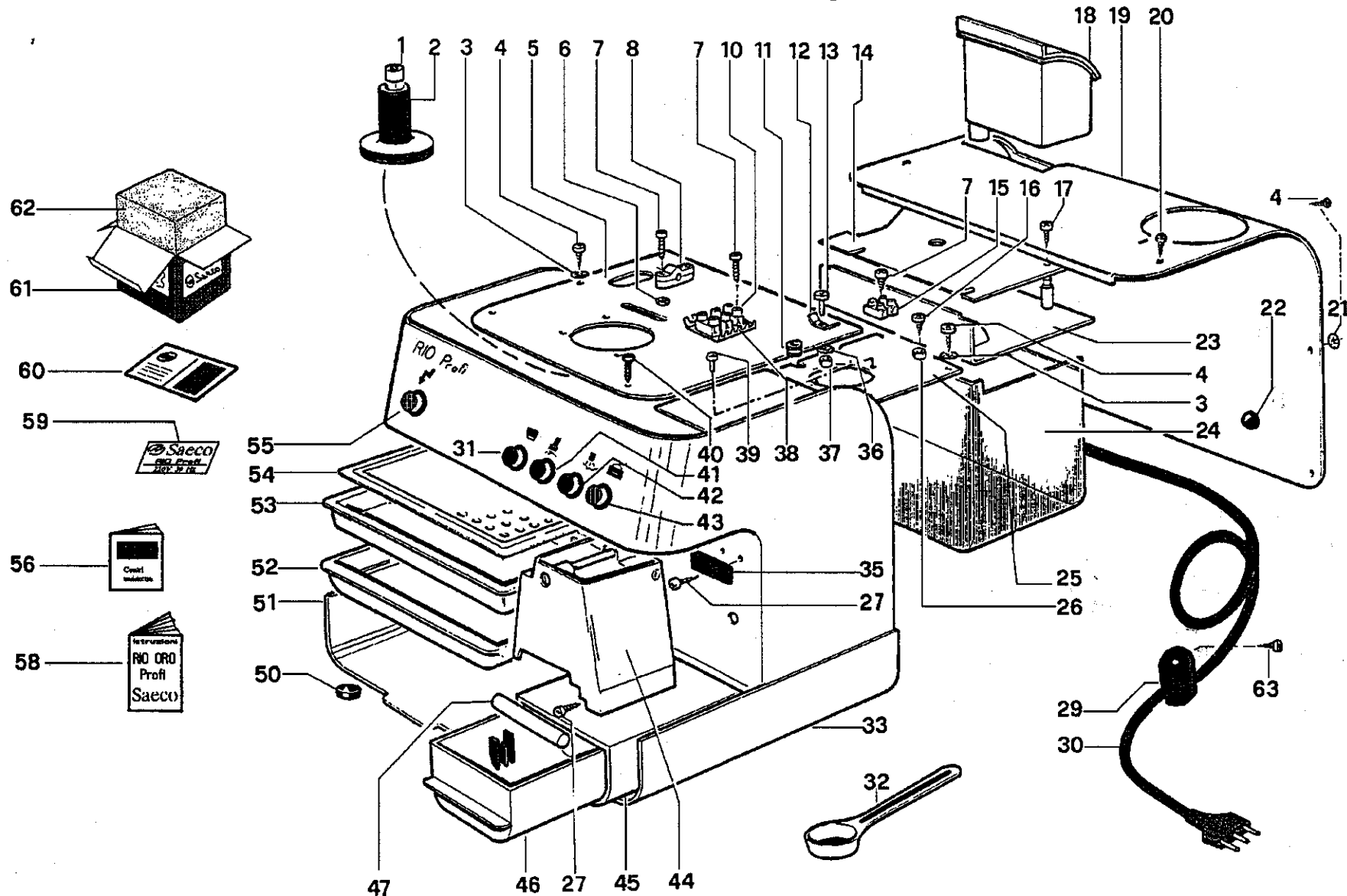


cod. 7 2 10 01 tavola 1/3

# RIO ORO Profì

 **Saeco**®

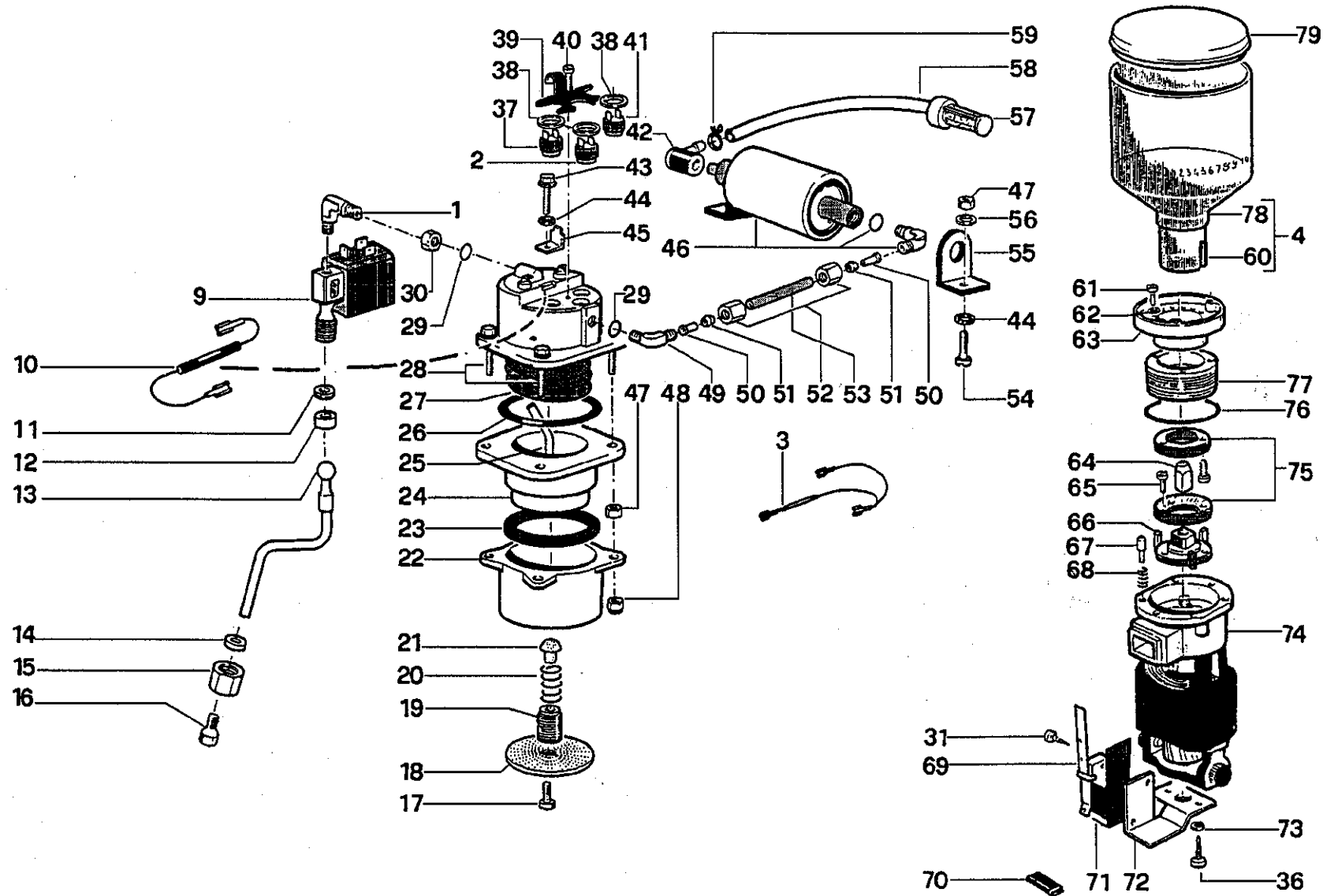


POS	CODICE	DESCRIZIONE	NOTE
01	1.4.918.09.01	Supporto marron per pressino	
02	1.4.780.03.01	Pressino marron	
03	1.2.831.03.04	Rosetta 3 UNI 3703	Brunita
04	1.2.951.18.03	Vite autof. 2.9 x 6.4 DIN 7981	Nikelata
05	2.2.754.05.40	Piastra oro supporto caldaia	
06	1.2.821.02.00	Rosetta di bloccaggio per d=2	
07	1.2.951.32.03	Vite autof. 2.9 x 15.9 DIN 7981	Nikelata
08	1.8.860.05.50	Serracavo nero	
10	1.8.680.04.00	Morsettiera 5 vie	PA 27/3
11	1.8.764.05.00	Passafilo AB/6	75 Shore
12	1.8.640.02.00	Terra doppia piegata	
13	1.2.982.38.02	Vite M4 x 8 UNI 7687	TCB Zincata
14	1.4.284.07.00	Copertura marron per viti della piastra	
15	1.8.680.02.00	Morsettiera 2 vie	PA 27/2
16	1.2.951.40.03	Vite autof. 2.9 x 22.2 DIN 7981	Nikelata
17	1.2.951.68.03	Vite autof. 3.5 x 19 DIN 7981	Nikelata
18	1.4.286.01.01	Imbuto marron per riemp. vasca acqua	
19	1.2.280.14.21	Cop. scaldatazze (2 fori senza att. ancor.)	
	1.2.280.15.21	Cop. scaldatazze (6 fori con att. ancoraggio)	
20	1.2.959.01.21	Vite autof. 2.9 x 6.5	TMC Inox
21	1.2.831.03.21	Rosetta 3 UNI 3703	Inox
22	1.4.762.07.00	Piedino adesivo	
23	1.4.775.06.01	Riparo marron per piastra caldaia	
24	1.4.269.06.02	Vasca acqua marron trasparente	
25	2.2.753.06.40	Piastra oro supporto motore	
26	1.2.359.02.20	Distanziale per macinacaffè	
27	1.2.951.25.03	Vite autof. 2.9 x 9.5 DIN 7981	Nikelata
29	1.8.764.18.00	Passacavo con ancoraggio	
30	1.8.350.01.00	Cavo alimentazione Italia nero	
32	1.4.668.01.59	Misurino marron per caffè	
33	2.2.237.60.30	Carcassa ser. Saeco Rio Oro Profi	
35	1.4.753.02.00	Piastra fissaggio dosatore	
36	1.2.842.01.04	Rosetta 4.3 UNI 1751	Brunita
37	1.2.316.04.02	Dado M4 alto UNI 5587	Zincato
38	2.8.875.04.00	Isolante sottomorsettiera 3vie	
39	1.2.985.42.02	Vite M4 x 10 UNI 7688	TSP Zincato
40	1.2.951.62.03	Vite autof. 3.5 x 13 DIN 7981	Nikelata
41	1.8.605.08.00	Interruttore tondo verde	6022809
42	1.8.605.09.00	Interruttore tondo giallo	B/D 6022828
43	1.8.795.02.00	Interruttore non luminoso	art. 6000.8.09
44	2.8.371.06.01	Ass. dosatore marron 220V	
45	1.4.588.02.01	Guida marron per cassetto battifondi	

POS	CODICE	DESCRIZIONE	NOTE
46	1.4.260.04.01	Cassetto battifondi marron	
47	1.2.589.08.24	Inserito battifondi	
50	1.4.762.07.00	Piedino adesivo nero d=20 sp=6.4	
51	1.4.918.08.01	Supporto vaschetta recupero marron	
52	1.4.260.03.01	Cassetto ripostiglio marron	
53	1.4.964.08.01	Vaschetta marron per recupero acqua	
54	1.2.574.09.21	Griglia (serie Rio Profi)	
55	1.8.605.07.00	Interruttore tondo rosso	B/D 6022800
56	1.6.247.03.00	Elenco centri assistenza Saeco	
58	1.6.591.27.00	Libretto istruzioni Saeco Rio Oro Profi	
59	1.6.381.11.00	Targhetta dati Saeco Rio Oro Profi 220V	
60	1.6.503.42.00	Certificato di garanzia Saeco 12 mesi	
61	1.7.854.08.00	Scatola litografata Saeco Rio Profi	
62	1.7.869.09.00	Scatola polistirolo Rio Oro Profi	
63	1.2.951.62.03	Vite autof. 3.5 x 13 DIN 7981	Nikelata

**Saeco. RIO ORO Profi**  
TAV. 1/3

# RIO ORO Profì



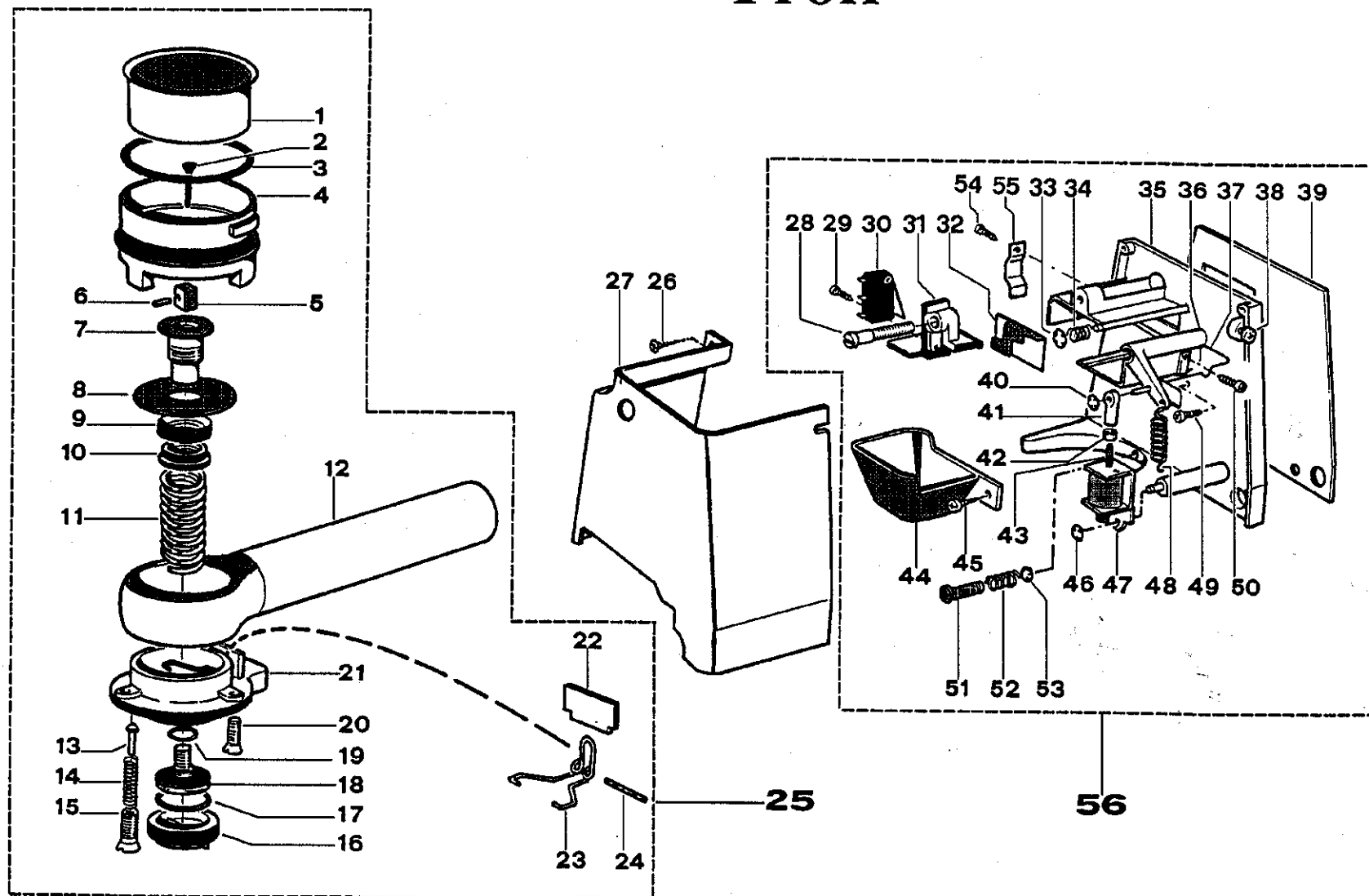
POS	CODICE	DESCRIZIONE	NOTE
01	1.2.791.11.20	Raccordo a 90° caldaia/elettrovalvola	
02	1.8.942.16.00	Termostato a 92°	
03	1.8.331.47.00	Cablaggio con diodo	
04	2.2.271.01.00	Ass. contenitore con imbuto	
09	1.8.384.02.52	Ass. elettrovalvola 3 fori	
10	1.8.340.36.00	Cavetto con termofusibile	
11	1.4.584.03.65	Guarnizione in viton	
12	1.4.862.01.00	Semisfera superiore di tenuta	
13	1.2.937.21.08	Tubo vapore cromato	
14	1.4.862.02.00	Semisfera inferiore di tenuta	
15	1.2.345.03.08	Dado per bloccaggio tubo vapore	
16	2.2.900.01.00	Spruzzatore a 3 fori	
17	1.2.962.02.21	Vite bloccaggio doccia	
18	1.2.374.02.21	Doccia	
19	1.2.996.03.20	Vite porta valvola	
20	1.2.676.15.18	Molla per valvola di tenuta caldaia	
21	1.4.945.05.88	Valvola in silicone per tenuta caldaia	
22	1.2.028.01.06	Anello bloccaggio sottocoppa	
23	1.4.584.05.61	Guarnizione per sottocoppa	
24	2.2.290.02.00	Corpo inferiore caldaia	
25	1.2.931.07.20	Tubino per passaggio acqua	
26	1.4.032.12.62	Or 177	Silicone
27	2.2.289.03.52	Corpo superiore caldaia 220V	
28	1.2.968.15.02	Vite M5 x 25 rondella incorporata	TE Zincata
29	1.4.032.14.62	Or 2018	Silicone
30	1.2.339.04.20	Dado 1/8" H=4.5 mm	
31	1.2.951.32.03	Vite autof. 2.9 x 15.9 DIN 7981	Nikelata
36	1.2.982.38.02	Vite TCB M4 x 8 UNI 7687	Zincata
37	1.8.942.36.00	Termostato a 112° C	
38	1.2.838.01.00	Rondella ferma termostato	
39	2.2.683.02.00	Molla fissaggio termostati / termofusibile	
40	1.2.976.45.20	Vite M4 x 6 UNI 6107	TC Ottone
41	1.8.942.51.00	Termostato a 127° C	
42	1.4.792.01.50	Raccordo in gomma a 90°	
43	1.2.972.30.02	Vite M5 x 27 UNI 5739	Zincata
44	1.2.831.05.04	Rosetta 5 UNI 3703	Brunita
45	1.8.640.01.00	Linguetta singola di terra	
46	1.8.769.06.52	Pompa in plastica con or 220V	
47	1.2.316.05.02	Dado M5 alto UNI 5587-68	Zincato
48	1.2.333.01.20	Dado M5 cieco	
49	1.2.791.08.20	Raccordo a 90° con sede or per caldaia	
50	1.2.184.01.20	Boccola per tubo interno	
51	1.2.180.03.20	Boccola ogiva 6	
52	1.2.346.01.20	Dado per boccola esterna d=6	
53	2.2.940.05.00	Tubo in teflon 4 x 6 L=55 mm	
54	1.2.976.89.02	Vite M5 x 16 UNI 6107	TC Zincata

POS	CODICE	DESCRIZIONE	NOTE
55	1.4.918.06.50	Supporto pompa	
56	1.2.816.01.02	Rondella piana 5.5 x 20	Zincata
57	1.4.465.01.00	Filtro in aspirazione	
58	2.2.936.04.00	Tubo in silicone 5 x 8 L=300 mm	
59	1.8.432.02.00	Fascietta stringitubo	
60	1.4.286.03.01	Imbuto contenitore caffè in grani	
61	1.2.982.18.04	Vite M3 x 8 UNI 7687	TC Brunita
62	1.2.831.03.04	Rosetta 3 UNI3703	Brunita
63	1.4.657.04.50	Ghiera di regolazione	
64	1.2.345.02.08	Dado quadro cieco per motore	
65	1.2.976.14.02	Vite M3 x 8 UNI 6107	TC Zincata
66	2.2.918.03.00	Supporto macina in alluminio	
67	1.2.747.01.09	Perno ferma manopola	
68	1.2.676.04.18	Molla per perno ferma manopola	
69	2.8.670.04.00	Microdeviatore 83161.1 IW5	
70	1.4.784.02.00	Profilo in gomma	
71	1.8.258.04.00	Cartoncino isolante per microinterruttore	
72	1.2.902.03.02	Squadretta per microinterruttore	
73	1.2.831.04.04	Rosetta 4 UNI 3703	Brunita
74	2.8.685.02.52	Assieme motore 220V	
75	1.2.652.01.19	Macina per motore	
76	1.4.032.15.60	Or 3187	NBR
77	2.2.918.04.00	Supporto manopola in ottone	
78	1.4.271.07.02	Contenitore caffè marron trasparente	
79	1.4.280.01.01	Coperchio marron contenitore caffè	
	2.8.205.23.52	Assieme caldaia ottone 220V comprende le posizioni n°: 17, 18, 19, 20, 21, 22, 23, 24, 25, 26, 27, 28, 43, 44, 45, 47.	

© Saeco. RIO ORO Profi  
TAV. 2/3

cod. 7 2 10 01 tavola 3/3

# RIO ORO Profi



POS	CODICE	DESCRIZIONE	NOTE
01	1.2.465.02.21	Filtro 2 tazze senza tacche	
02	1.2.945.01.20	Valvola di tenuta	
03	1.4.032.17.62	Or 3218	Silicone
04	2.2.887.03.00	Sottocoppa	
05	1.2.274.01.20	Contrappeso	
06	1.2.996.04.20	Vite per contrappeso	
07	1.2.918.06.20	Canotto supporto membrana	
08	1.4.660.01.88	Membrana	
09	1.2.511.04.20	Ghiera mobile	
10	1.2.511.05.20	Ghiera bloccaggio membrana	
11	1.2.676.17.18	Molla di ritorno	
12	1.4.655.06.62	Manico portafiltro marron	
13	1.4.945.07.00	Valvola di sicurezza	
14	1.2.676.18.18	Molla per valvola	
15	1.2.962.03.08	Vite bloccaggio molla	
16	1.4.349.01.50	Diffusore caffè	
17	1.4.032.24.62	Or 2081	Silicone
18	1.2.913.01.20	Strozzatore	
19	1.4.032.16.62	Or 2021	Silicone
20	1.2.979.30.21	Vite M4 x 14 UNI 6110	TSB Inox
21	1.4.284.08.00	Calotta di chiusura	
22	1.4.589.07.50	Inserto bloccaggio spina	
23	1.2.683.09.18	Molla a chiavetta	
24	1.2.886.03.21	Spina per molla	
25	2.2.655.06.01	<b>Portafiltro Gran Crema completo marr.</b>	
26	1.2.951.25.03	Vite autof. 2.9 x 9.5 UNI 7981	Nichelata
27	1.4.775.04.01	Riparo marron per dosatore	
28	1.2.996.02.02	Vite di regolazione	
29	1.2.951.05.03	Vite autof. 2.2. x 12.7 DIN 7981	Nichelata
30	1.8.670.05.00	Microdeviatore	DC1C - AGAB
31	1.4.902.02.01	Squadretta marron supporto micro	
32	1.2.757.04.21	Piastrina oscillante	
33	1.2.821.04.00	Rondella autobloccante per alberi d=4mm	
34	1.2.676.08.18	Molla bloccaggio sportello	
35	1.4.753.01.01	Piastra supporto marron	
36	1.4.737.01.01	Contenitore caffè parte mobile marron	
37	1.2.683.06.18	Molla scarico caffè	
38	1.2.951.25.03	Vite autof. 2.9 x 9.5 UNI 7981	Nichelata
39	1.4.881.01.01	Spessore marron per dosatore	
40	1.2.821.04.00	Rondella autobloccante per alberi d=4mm	

POS	CODICE	DESCRIZIONE	NOTE
41	1.4.747.01.00	Perno di collegamento	
42	1.2.316.03.02	Dado M3 alto UNI 5587	Zincato
43	1.2.259.01.02	Cilindretto elettromagnete (d=9 x 55)	
44	1.4.926.01.01	Tramoggia marron per dosatore Profi	
45	1.2.951.25.03	Vite autof. 2.9 x 9.5 DIN 7981	Nichelata
46	1.2.821.05.00	Anello Quick bloccaggio alberi d=5	
47	2.8.377.01.52	Elettrocalamita 220V composta da:	
	2.8.163.01.52	Bobina 220V con cavetti L=240 mm	
	1.2.918.04.02	Supporto per bobina Profi	
48	1.2.676.07.18	Molla richiamo calamita	
49	1.2.953.33.21	Vite autof. 2.9 x 16 DIN 7982	Acciaio Inox
50	1.2.951.18.03	Vite autof. 2.9 x 6.4 DIN 7981	Nichelata
51	1.2.747.03.09	Perno per dosatore	
52	1.2.676.15.18	Molla	
53	1.2.035.01.04	Anello 4 per bloccaggio alberi UNI 7434	
54	1.2.951.18.03	Vite autof. 2.9 x 6.4 DIN 7981	Nichelata
55	1.2.683.05.19	Molla per dosatore	
56	2.8.371.06.01	<b>Assieme dosatore aut. marron 220V</b>	

© Saeco. RIO ORO Profi  
TAV. 3/3