
GAGGIA® SUP 020

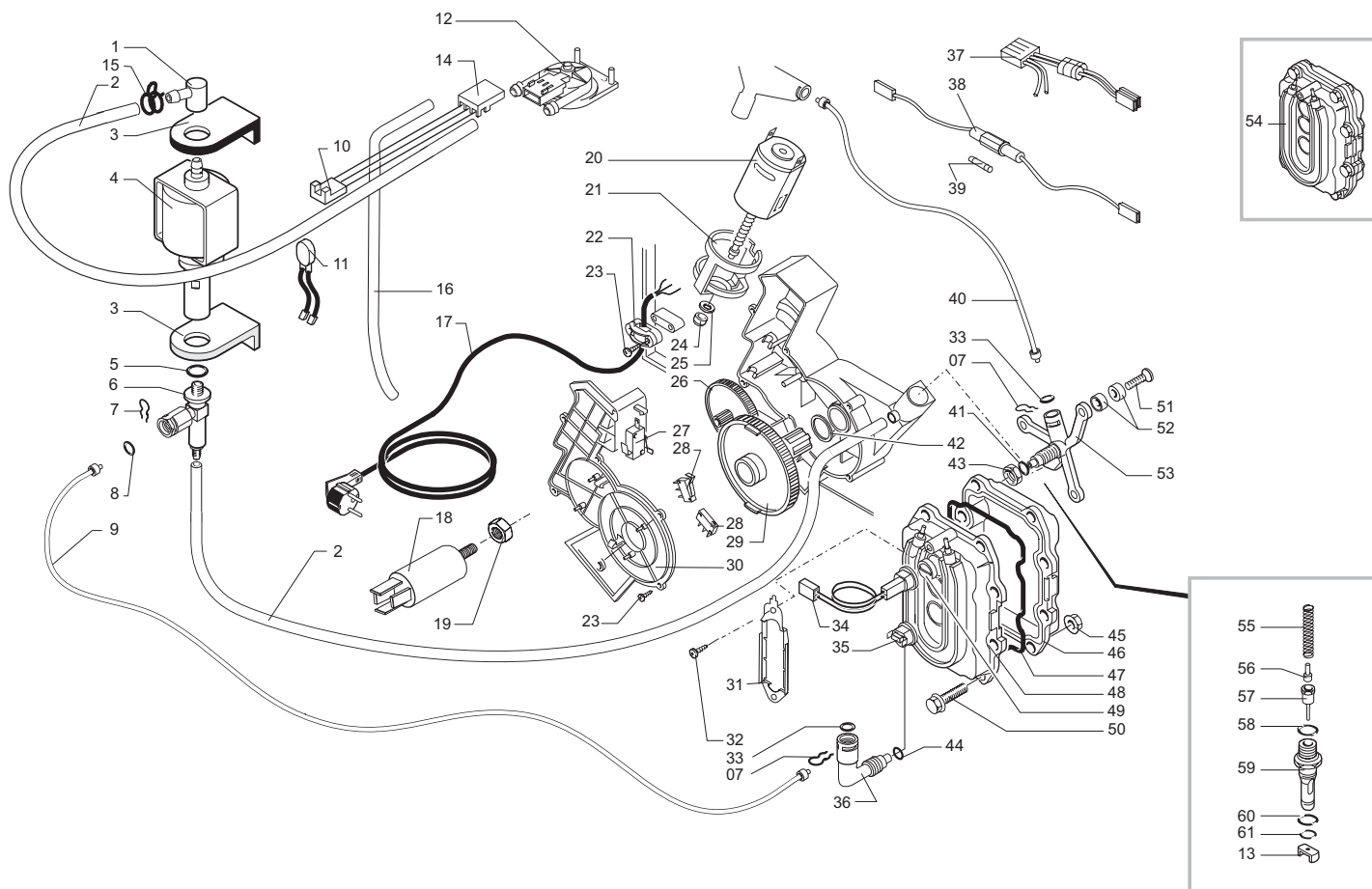

Cod. 7 4 09 03

POS	CODICE	DESCRIZIONE	NOTE	POS	CODICE	DESCRIZIONE	NOTE
1	142813480	Coperchio contenitore acqua grigio trasparente		36	146001850	Ingranaggio nero regolazione dose caffè	
2	222692180	Ass. contenitore acqua grigio trasparente		37	146000850	Ingranaggio x manopola regolazione macine	
3	144650800	Filtro x serbatoio acqua esterno		38	9161.270	Guarnizione cont. caffè in grani D=32,6 h=14,44	
4	140328461	OR-M 0019-10		39	281561083	Ass. basetta elettronica 3 tasti grigio-bianco	230 V
5	140324362	OR-M 0060-30		40	0311.020	Squadretta x chiusura sportello	
6	126764718	Molla x valvola contenitore acqua		41	142482699	Cappuccio trasparente copri led	
7	147660562	Pistoncino grigio x valvola acqua		42	224884650	Frontalino nero ser 4 + 11 simboli	
8	165891100	Libretto istruzioni Gaggia Synchrony Logic		43	147716559	Pomello regolazione dose	
9	127390100	Pennello per pulizia		44	223700550	Ass. erogatore caffè nero	
10	142660259	Chiave per gruppo erogatore		45	222482250	Ass. carcassa per ricambi	
11	175896900	Inserito doppio superiore polistirolo		46	228982107	Sportello verniciato antracite	
12	175897000	Inserito doppio inferiore polistirolo			228982141	Sportello verniciato argento	
13	178506600	Scatola litografata Gaggia Synchrony Logic		47	145743250	Griglia nera	
14	142844059	Copertura grigia		48	229630707	Vasca recupero acqua antracite	
15	145842900	Guarnizione Gaco DIM 14			229630741	Vasca recupero acqua argento	
16	NE03.028	Interruttore B1031C1181000		49	9991.105	Magnete a resca D=9 mm	
17	129535721	Vite TSP 3,5 x 9,5		50	147622850	Piedino nero	
18	149185359	Supporto grigio x guarniz		51	145500211	Galleggiante rosso	
19	NM02.004	OR ORM0080-20 Termoil		52	129660202	Vite Panelvit TCB 3x12 DIN 7505	ZNP
20	227751308	Protezione per tazzine cromata		53	175896300	Inserito in polistirolo 388x413x17	
21	222762307	Coperchio antracite x tramoggia caffè in polvere		54	123591920	Distanziale ottone D=7,9 H=1,8	
	222762341	Coperchio argentato x tramoggia caffè in polvere					
22	149260759	Tramoggia GRI7016 caffè macinato					
23	129670202	Vite Panelvit TCB 3,5x16 testa D=8	ZNP				
24	222811007	Copertura antracite ser. Synchrony Logic					
	222811041	Copertura argentata ser. Synchrony Logic					
25	129660902	Vite panelvit TCB 3,5x12 DIN 7505	ZNP				
26	142602050	Cassetto raccogli fondi nero					
27	145894700	Inserito per anello girevole					
28	147622150	Piedino per anello					
29	220380159	Ass anello girevole	con pos 28				
30	142813680	Coperchio grigio trasp cont caffè in grani					
31	9141.051.490	Pomello regolazione macinatura					
32	129517103	Vite TCB 3,5x38,1 DIN 7981	NIK				
33	142713680	Contenitore caffè in grani senza asole	reg. dose				
34	U109.029	Vite autofilettante TCB 3,5x32 DIN 7981 C	NIK				
35	147715659	Pomello grigio regolazione dose caffè					

GAGGIA® SUP 020

Rev. 03 - 29/03/04

TAVOLA 1/3



GAGGIA® SUP 020



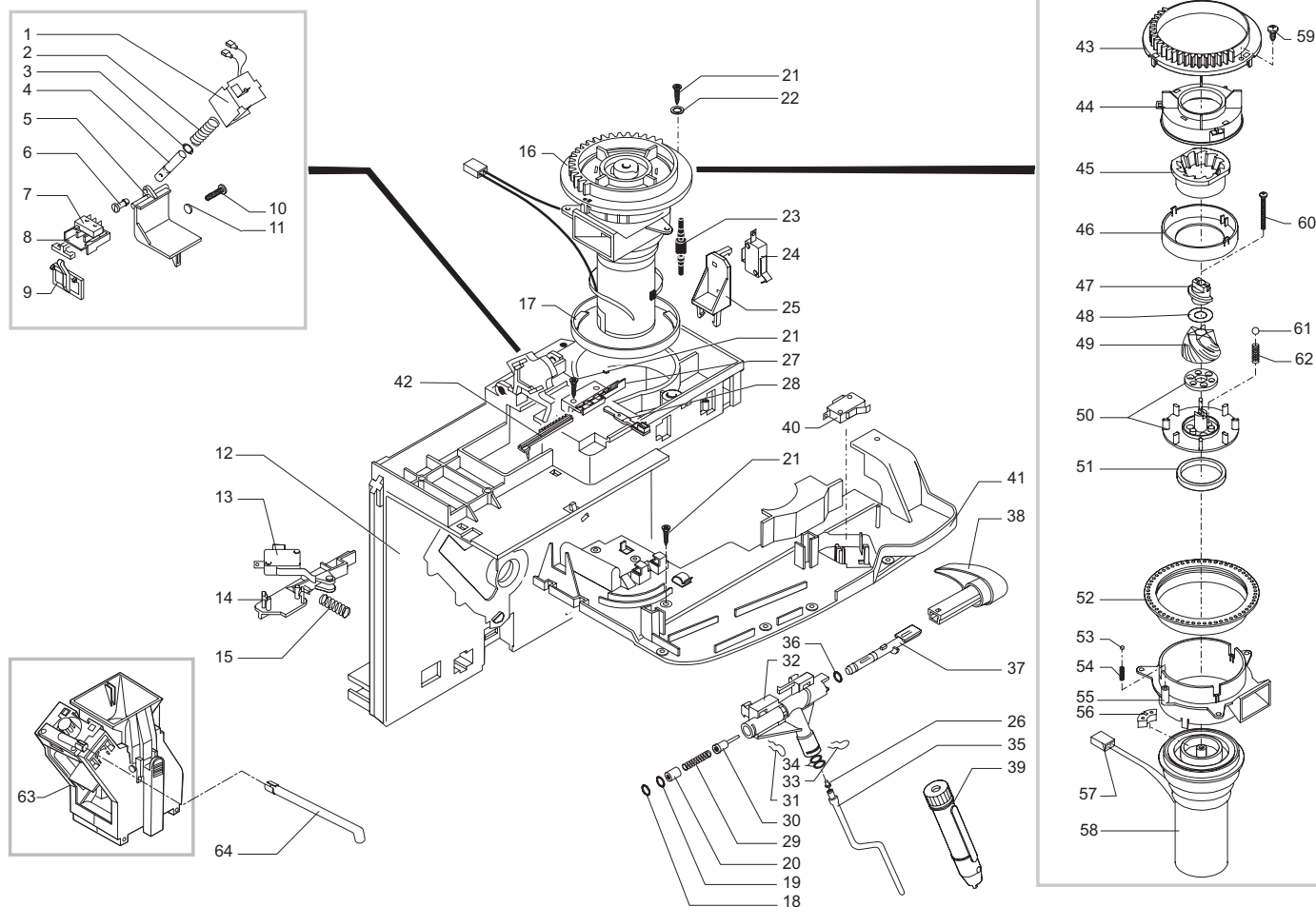
Cod. 7 4 09 03

POS	CODICE	DESCRIZIONE	NOTE	POS	CODICE	DESCRIZIONE	NOTE
1	147920150	Raccordo a 90°		36	127914020	Raccordo Ottone 90° 1/8 Gas	
2	149360200	Tubo silicone 5x8 70SR in matassa		37		Particolare non disponibile	vedi pos.20
3	149185850	Supporto pompa Eaton		38	183361362	Cavetto portafusibile con fusibile e targhetta	
4	187720958	Pompa Ulka EX5	230 Volt	39	327002200	Fusibile	
5	140321961	OR 2031	EPDM	40	227872000	Ass. raccordo Teflon	L = 440 mm
6	229451300	Ass. Valvola sicurezza pompa Ulka		41	140321462	OR 2018	Silicone
7	9011.144	Forcella x tubo D.4		42	9161.132	Rondella Mylar x motoriduttore	
8	NM02.028	OR 2015	EPDM	43	123390420	Dado 1/8 gas H = 4,5 CH = 13	Ottone
9	227871900	Ass. Raccordo Teflon 2X4	L = 250 mm	44	140321462	OR 2018	Silicone
10	283550700	Ass. Connettore 3 Poli per turbina	230 Volt	45	123270102	Dado M6 flangiato base dentellata	ZNK
11	289202100	Ass. Termoprotettore Termico 120°		46		Particolare non disponibile	vedi pos 54
12	286473300	Kit turbina con sensore		47	9011.129	Guarnizione x caldaia	
13	145893000	Inserito cursore x valv. Caldaia		48		Particolare non disponibile	vedi part. 54
14	143590200	Distanziale x cavetti turbina		49	123591222	Distanziale in Alluminio	
15	184320200	Molla stringitubo D = 9,5 mm		50	U046.004	Vite TEFZ M6,0x26	
16	149361100	Tubo silicone 5x10 60SR	Matassa in Kg.	51	U044.017	Vite TSPC M5,0x20 UNI 7688	ZNP
17	283910250	Ass. cavo alim. Schuko nero con toroide	L = 1500 mm	52	9161.206	Distanziale isolante x caldaia	
	283970150	Ass. cavo alimentazione UK nero con toroide	L = 1600 mm	53	9011.126	Supporto ottone x caldaia	
	283940150	Ass. cavo alim. Australia nero con toroide	L = 1500 mm	54	282058158	Ass. Caldaia anodizzata con faston	230V per ricambi
18	184651100	Filtro antidiurbo		55	9011.132	Molla x spillo	
19	123453602	Dado M8 flangiato base dentellata		56	127471620	Perno x pistoncino	Ottone
20	286891758	Ass. generale motore x motoriduttore 230V	con pos.21, 37	57	227660100	Ass. Pistoncino con gola con guarn. Viton	Ottone
21	147753250	Protezione antivibrazioni x mot. motoriduttore		58	140320462	OR metrico 0080-20	Silicone
22	148600600	Stringicavo		59	147471700	Perno x valvola caldaia new magic	
23	129670202	Vite Panelvit TCB 3,5x16 D=8	ZNP	60	NM01.035	OR metrico 0090-20	Silicone
24	121710720	Boccola ottone x motore Motoriduttore		61	NM01.057	OR metrico 0050-20	Silicone
25	148380200	Rondella Tela bakelizzata D=5,5					
26	146000759	Ingranaggio Z=12/90 x motoriduttore			289435100	Ass. Generale turbina completo di tubi	
27	NE05.042	Microinterruttore					
28	NE05.038	Microinterruttore x motoriduttore					
29	9121.068.150	Ingranaggio Z108 X piastra					
30	9161.200.920	Coperchio x motoriduttore trasparente					
31	126836517	Molla ferma 3 termostati					
32	129575403	Vite TCB PH/SW 5x10 UNI 8112	NIK				
33	140328059	OR 2015	silicone				
34	288581358	Ass. Sensore	230 Volt				
35	189428200	Termostato 175°					

GAGGIA® SUP 020

Rev. 03 - 29/03/04

TAVOLA 2/3


GAGGIA® SUP 020

Cod. 7 4 09 03

POS	CODICE	DESCRIZIONE	NOTE	POS	CODICE	DESCRIZIONE	NOTE
1	9129.A21.00A	Ass. bobina per superautomatiche 230V		38	227721159	Pomello grigio 7016 erogazione vapore ser.	
2	126764818	Molla x elettromagnete		39	147430150	Ass. pannello plastica nero	
3	120350704	Anello elastico 5 UNI 7434		40	186723200	Microinterruttore sportello	
4	122590602	Nucleo elettromagnete		41	149192900	Supporto frontalino	
5	148971259	Sportello dosatore grigio		42	148740450	Slitta dentata x ingranaggio regolazione dose	
6	147470659	Perno sportello dosatore grigio		43	148650250	Settore di regolazione	
7	186701200	Microdeviatore Saia XCC5-81		44	149186150	Supporto x macina superiore	
8	149185959	Supporto micro dos. caffè in grani		45		Particolare non disponibile	Vedi pos. 49
9	148700559	Selettore grigio reg. dose		46	142844550	Copertura x macina superiore	
10	129660202	Vite Panelvit TCB 3x12 DIN 7505	ZNP	47	147470763	Perno incremento a vite	
11	126834418	Asta rasatore		48	128130102	Rondella piana 10x16x0,1 DIN 988	ZNP
12	9161.249.150	Ass. piastra di montaggio		49	226473500	Kit macine Tecna Ricambi	
13	186724100	Microinterruttore bilanciere		50	149188750	Supporto macina inferiore	
14	9161.202.150	Bilanciere x micro fondi		51	140360200	Anello in feltro x macinacaffè	
15	9161.221	Molla x bilanciere supp. micro fondi		52	146570950	Ghiera regolazione macinatura	
16	286883058	Ass. motore	230 V	53	128610421	Sfera D=3,2 mm	Inox
17	9141.052.150	Anello di rinforzo macinacaffè		54	126770117	Molla x sfera D=3,2 mm	
18	140328161	OR D=3,85 x 1,90	EPDM	55	149186350	Supporto x motore macinacaffè	
19	NM02.028	OR 2015	EPDM	56	140230400	Gommino x supporto macine	
20	9991.112	Boccola x rubinetto		57	283550658	Ass. connettore 2 poli	230 Volt
21	129670202	Vite Panelvit TCB 3,5x16 testa D=8	ZNP	58	286851158	Ass. motore	230 Volt
22	U207.004	Rosetta piana 4,3X16 UNI 6592	ZNP	59	129511803	Vite TCB 2,9x6,4 DIN 7981	NIK
23	9991.103	Antivibrante x macinacaffè		60	129931002	Vite Torx T10 TCB 3,5x48/28	ZNG
24	NE05.043	Microinterruttore X3M502K8MCM32AE		61	128610521	Sfera D=5,5 mm	Inox
25	9161.207.150	Supporto x micro rubinetto		62	126765517	Molla x sfera D=5,5 mm	
26	145895000	Inserto teflon per tubo vapore		63	225800559	Gruppo erogatore caffè	
27	147571850	Piastrina x fissaggio leva reg. dose				[Vedi tavola nr. 2258005 cod. esp. E90026]	
28	9161.122.150	Leva regolazione dose		64	149500800	Tubo erogazione caffè	
29	126765317	Molla x pistoncino					
30	227660100	Ass. pistoncino con gola	Ottone				
31	9011.144	Forcella x tubo D.4					
32	9161.204	Rubinetto vapore					
33	126764018	Molla D=1 ferma tubo vapore junior					
34	140324461	OR Metrico 0060-20	EPDM				
35	229381508	Ass. tubo vapore	Cromato				
36	140328561	OR D=4,48 x 1,90	EPDM				
37	9161.205	Asta rubinetto vapore					

GAGGIA® SUP 020

Rev. 02 - 29/03/04

TAVOLA 3/3