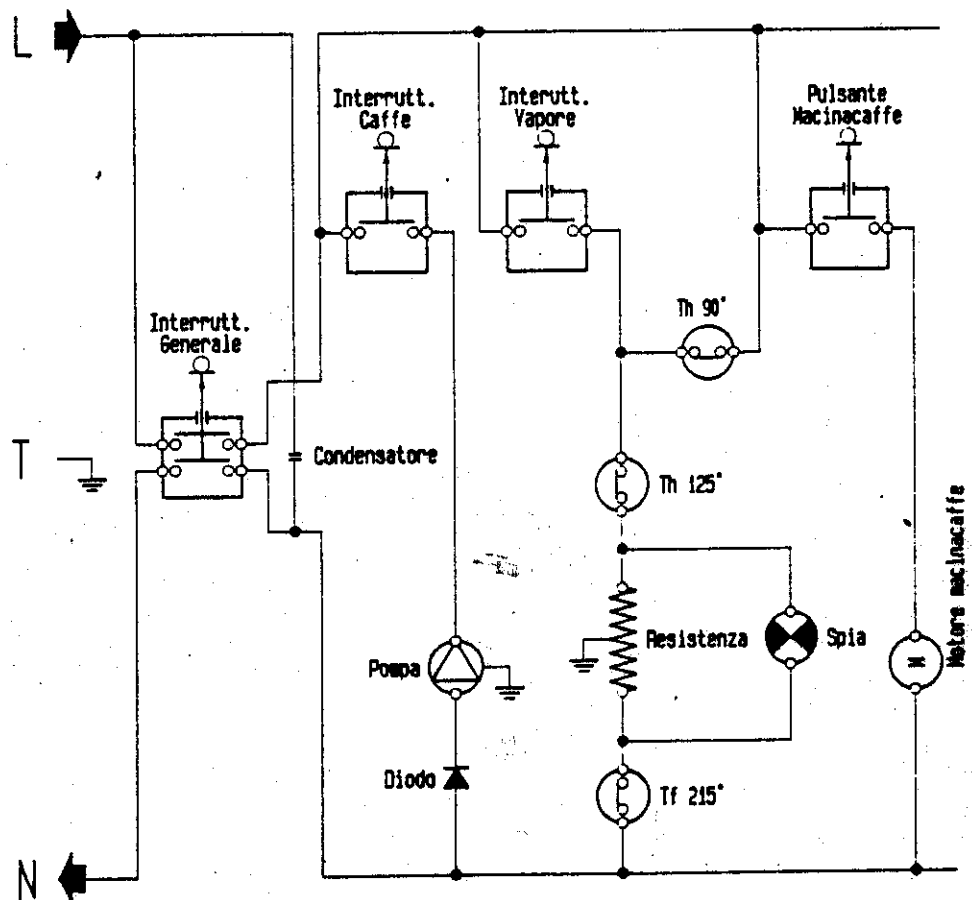


Schema di cablaggio



Schema elettrico

SAECO S.R.L.  
11 MAR 1982

		PICCOLI ELETTRODOMESTICI GAGGIO MONTANO-BOLOGNA		DATA 10.03.'92	SCALA
PRISO PART.	MATERIALE			FIRMA Dondarini M.	CONTROLLATO Fabbri G.
TOLL. GEN.	TRATTAMENTI TERMICI	FINITURA SUPERFICIALE	N° DISEGNO 0030.0084		SOSTITUISCE IL
APPAREGGIO Ca. SAECO "espresso bar"			N° MODIFICHE 00		SOSTITUITO DAL
DENOMINAZIONE Schema elettrico e di cablaggio			CODICE 0030.0084		

SOSTITUIRE I PARTI CON I PARTI EQUIVALENTI CON

