

Saeco SUP 018 MR
INTERNATIONAL GROUP

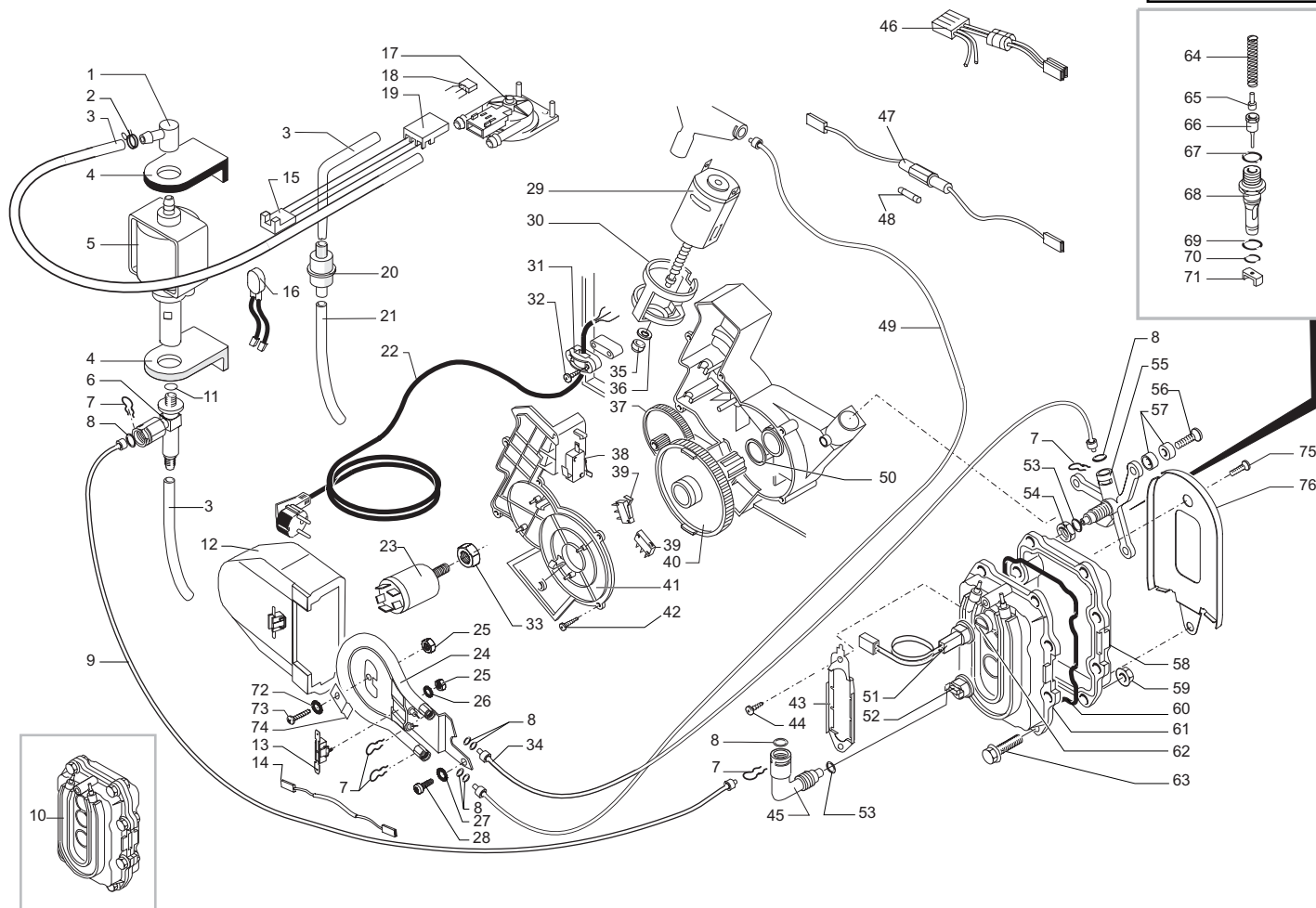
CE Cod. 7 4 14 24 - 28 - 29
7 4 14 44 - 51 - 55

POS	CODICE	DESCRIZIONE	NOTE	POS	CODICE	DESCRIZIONE	NOTE
01	222838841	Copertura Argento Ser. Vienna		29	0311.009.380	Coperchio contenitore caffè nero met.	
	222839641	Copertura Argento Ser. Cucina			0311.009.580	Coperchio contenitore caffè vern. argento	
	222820143	Copertura Dark bleu			0311.009.730.A	Coperchio contenitore caffè Dark Bleu	
	222820108	Copertura Grigio antracite		30	9141.051.490	Pomello regolazione macinatura	
02	142844059	Copertura guarnizione grigia		31	U109.029	Vite aut. TCB 3.5 x 32 DIN 7981 C	NIK
03	145842900	Guarnizione Gaco DIM 14		32	9161.270	Guarnizione x contenitore caffè	
04	129535721	Vite TSP 3.5 x 9.5		33	146001850	Ingranaggio nero regolazione dose	
05	0311.008.380	Coperchio cont. acqua nero met.		34	146000850	Ingr. x manopola reg. macinatura	
	0311.008.730.A	Coperchio cont. acqua Dark blue		35	0311.010.380	Griglia nero metallizzato	
	0311.008.580	Coperchi cont. acqua argento			0311.010.580	Griglia argento	
06	149185359	Supporto grigio x guarnizione		36	0311.005.380	Vasca rec. acqua nero metallizzato	
07	0312.022	Guarnizione x contenitore valvola			229631288	Vasca recupero acqua cromata	
08	U143.007	Vite Torx TCB 2.9 x 19	Inox		0311.005.580	Vasca recupero acqua argento	
09	0311.A05.230	Ass. contenitore acqua grigio trasp.		37	142660259	Chiave gruppo	
	0311.A05.340	Ass. contenitore acqua bleu trasp.		38	127390100	Pennello pulizia	
10	140324362	Orm 0060-30	Silicone nero	39	0311.017.050	Supporto x scheda elettronica	
11	126764718	Molla per pistoncino		40	129517303	Vite TCB 3.9 x 9.5 DIN 7981	NIK
12	147660562	Pistoncino per serbatoio grigio		41	181567458	Basetta elettronica supervapore	230 V
13	222480541	Ass. carcassa x ricambi Argento	Comp. Pos. 15 e 19		181567455	Basetta elettronica supervapore	120 V
	222480508	Ass. carcassa x ricambi grigio antracite	Comp. Pos. 15 e 19	42	9161.220	Molla x tasto funzione	
	0311.A03.730.A	Ass. carcassa c/piedini Dark Bleu		43	0324.002.380	Tasto funzione nero met.	
14	0311.004.580	Contenitore fondi caffè argento			0324.002.580	Tasto funzione argento	
	0311.004.730.A	Contenitore fondi caffè dark blue		44	NE03.029	Interruttore Rold CM E 1058	
	0311.004.110.A	Contenitore fondi caffè grigio antracite			186076255	Interruttore unipolare Rold CMA1058	120 V
15	9991.105	Magnete a resca D=9 mm		45	129660202	Vite Panelvit TCB 3 x 12 DIN 7505	ZNP
16	0311.020	Squadretta per chiusura sportello		46	0324.003.380	Tasto ON/OFF nero met.	
17	147622850	Piedino nero			0324.003.580	Tasto ON/OFF Argento	
18	228960841	Ass. sport. Argento ser. Saeco		47	224882841	Frontalino argento ser. Supervapore	
	228961486	Ass. sport. Cromato ser. Spidem Excl.			224882843	Frontalino dark bleu ser. Supervapore	
	228963686	Ass. sport. Crom. ser. Gaggia Trevi			224882808	Frontalino grigio antracite ser. Supervapore	
	228960608	Ass. sport. Grigio antracite ser. Spidem Trevi		48	0311.016.380	Pomello regolazione dose nero met.	
19	145894700	Inserito di ritegno anello girevole			0311.016.580	Pomello regolazione dose argento	
20	147715659	Pomello grigio regolazione dose		49	175895400	Inserito doppio superiore Sup018 M	
21	142713680	Cont. caffè grani grigio senza asole con reg dose		50	175894000	Inserito doppio inferiore	
	142713681	Cont. caffè grani bleu senza asole con reg. dose		51	178505000	Scatola litografata Saeco Vienna	
	142713780	Cont. caffè in grani con asole con reg. dose			178512200	Scatola flessografata 5 colori Spidem Trevi	
22	129517103	Vite TCB 3.5 x 38 DIN 7981	120 V		178505300	Scatola neutra	
23	129660902	Vite Panlevit TCB 3.5 x 12 DIN 7505 ZNP	NIK	52	165936500	Libretto istruzioni Sup 018 MR	
24	0311.022.380	Canalino erogatore fisso nero met.		53	224640200	As. Filtro esterno x cont. acqua	
25	0311.011.380	Canalino erogatore mobile nero met.		54	140328461	Or. metrico 0019-10 in EPDM	
26	0311.012.380	Supporto erogatore nero met.		55	129661202	Vite Panelvit TCB 3,5x16 DIN 7505	
27	147622150	Piedino per anello		56	147755280	Prtezione contenitore caffè in grani	120 V
28	220380159	Ass. Anello girevole	con pos. 28				

Saeco SUP 018 MR
INTERNATIONAL GROUP

Rev. 05 - 04/03/03

TAVOLA 1/3

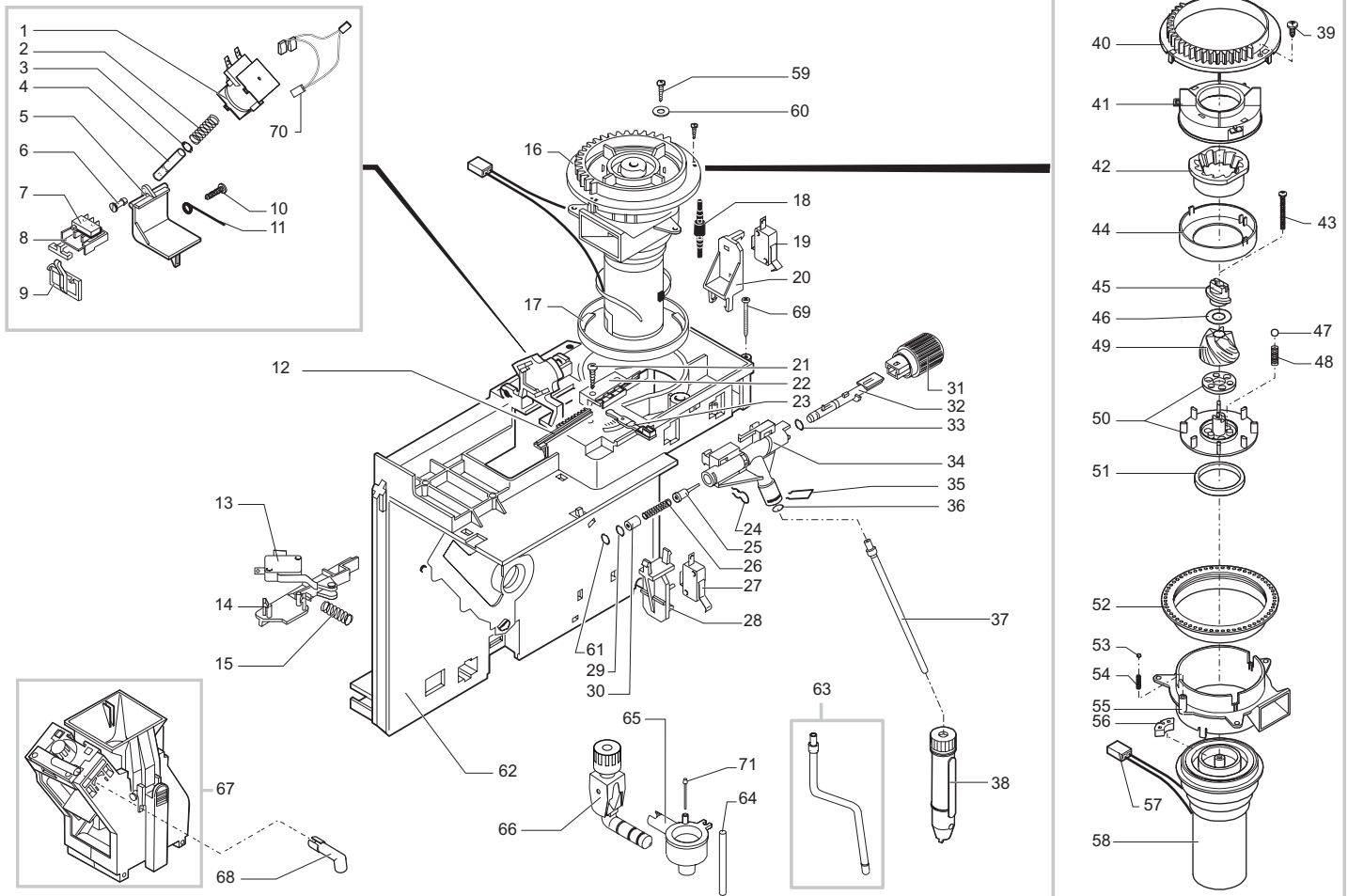


Saeco SUP 018 MR
INTERNATIONAL GROUP

CE Cod. 7 4 14 24 - 28 - 29
7 4 14 44 - 51 - 55

POS	CODICE	DESCRIZIONE	NOTE	POS	CODICE	DESCRIZIONE	NOTE
01	147920150	Raccordo a 90°		39	NE05.038	Microinterruttore fase gruppo	
02	184320200	Fascetta stringitubo		40	9121.068.150	Ingranaggio Z 108 grigio	
03	149360200	Tubo in silic. 5 x 8 70Sh	Matassa in Kg	41	9161.200.920	Coperchio per motoriduttore	
04	149185850	Sopp. pompa TYP Eaton Magic		42	129670202	Vite Panelvit TCB 3.5x16 testa D8	ZNP
05	187720958	Pompa Ulka EX 5	230 V	43	126836517	Molla ferma 3 Termostati	
	187720955	Pompa Ulka EX 5	120 V	44	129575403	Vite TAPT M5x10 DIN 7500C	Nik
06	229451300	Ass. valvola sicurezza D=8	Per pompa Ulka	45	127914020	Raccordo OT 90° 1/8 GAS	
07	9011.144	Forcella x tubo D=4		46		Particolare non disponibile	vedi pos. 29
08	NM02.028	Or 2015	EPDM FDA	47	183003662	Cavetto con portafus., fus. e targhetta	230 V
09	227871900	Ass. tubo teflon 4 x 2 L=250			183361062	Cavetto blu con portafusibile e fusibile	120 V
10	286472858	Kit ricambio caldaia + sensore 230 V	(I) (P) (E) (AR)	48	327002200	Fusibile 5x20 6.3 A 250 V ritardato	230 V
	286473058	Kit ricambio caldaia + sensore 230 V	Altri paesi		184950200	Fusibile 15 A ritardato	
	286473055	Kit ricambio caldaia + sensore 120 V		49	227872500	Tubo teflon 2 x 4 L=530 mm	
	140321961	Or 2031	EPDM	50	9161.132	Rondella Mylar	
11	147755100	Protezione per caldaia Bleckmann		51	286471558	Kit sensore 230 V	(I) (P) (E) (AR)
12	189428300	Termostato 175° Intercontr.			286472258	Kit sensore 230 V	Altri paesi
13	183440800	Cavetto con termofusibile 229°	230 V		286472255	Kit sensore 120 V	
	183441062	Cavetto 1 filo sil. AWG18 con termofus. 229°	120 V	52	189428200	Termostato 175°	
15	283542200	Ass. connettore 3 poli AWG 22		53	140321462	Or 2018	Silicone
16	0311.807	Cablaggio giallo Klixon JP13	230 V	54	123390420	Dado 1/8 gas H=4.5 CH 13	Ottone
	289201000	Ass. termoprotettore term. 120°	120 V	55	9011.126	Supporto per caldaia	
17	286473300	Kit turbina VDE "M" con sensore	con pos. 18	56	U044.017	Vite TSPC M 5 x 20 UNI 7688	ZNP
18		Particolare non disponibile	vedi pos. 17	57	9161.206	Distanziale isolante	
19	9161.018	Forcella per turbina		58		Particolare non disponibile	Vedi pos. 10
20	144650300	Filtro in aspirazione rete 500		59	123270102	Dado M6 con flangia	
21	149361100	Tubo Silicone 5 x 10 60 SH	matassa in Kg	60	9011.129	Guarnizione per caldaia	Vedi pos. 10
22	183910450	Cav. alim. Schuko nero con faston	L=1500 mm	61		Particolare non disponibile	
	183930250	Cav. alim. CH nero con faston	L=1500 mm	62	123591222	Distanziale alluminio per sensore	
	183970250	Cav. alim. England nero L=1600		63	U046.004	Vite TEFZ M6x26	
23	184651100	Filtro antidiisturbo	230 V	64	9011.132	Molla per spillo	
	184651500	Filtro antidiisturbo	120 V	65	127471620	Perno ottone per pistoncino	
24	288150658	Assieme caldaia Blackmann	per ricambi	66	227660100	Ass. spillo	
25	123260402	Dado M4 UNI 5588	Zincata	67	140320462	Orm 0080-20	Silicone
26	128420102	Rosetta elastica UNI1751 B4	Zincata	68	147471700	Perno per valvola	
27	128310504	Rosetta UNI 8842 A5	Brunita	69	NM01.035	Orm 0090-20	Silicone
28	129575403	Vite TAPT M5 x 10 DIN 7500 C	Nichelata	70	NM01.057	Orm 0050-20	Silicone
29	286891458	Ass. generale motore per motoriduttore 230V	con pos. 30, 46	71	145893000	Cursore per valvola	
	286891454	Ass. gen. motore per motoriduttore 100-120V	con pos. 30, 46	72	128310404	Rosetta UNI 8842 A4 brunita	
30	147753250	Protezione antivibrante		73	129823802	Vite TCB M4x8 UNI 7687 ZNP	
31	148600600	Stringicavo Vo		74	127535319	Piastrina acc. ferma termostato	
32	129670202	Vite Panelvit TCB 3.5x16 testa D8	ZNP	75	129740103	Vite TSPC PH/SW 5x10 UNI 8113 NIK	
33	123453602	Dado M8 Flangiato base dentellata		76	129024602	Squad.protezz.resist.cald.M5000 ZINC	
34	227872600	Ass. tubo teflon 2 x 4 L=275 mm			289433200	Ass. generale turbina completo di tubi comprende i particolari 1-2-3-15-17-18-19-20-21	
35	121710720	Boccola ottone sinterizzato					
36	148380200	Rondella tela bakelizzata D=5.5					
37	146000759	Ingranaggio Z 12/90 grigio					
38	NE05.042	Microinterruttore presenza gruppo					

Saeco SUP 018 MR
INTERNATIONAL GROUP



Saeco SUP 018 MR
INTERNATIONAL GROUP

CE Cod. 7 4 14 24 - 28 - 29
7 4 14 44 - 51 - 55

POS	CODICE	DESCRIZIONE	NOTE	POS	CODICE	DESCRIZIONE	NOTE
01	9129.A23.00A	Ass. bobina	230 V	41	149186150	Supporto macina superiore	
	9129.A07.00F	Ass. bobina	120 V	42		Particolare non disponibile	Vedi pos. 49
02	126764818	Molla x Elettromagnete		43	129931002	Vite Torx TCB 3.5x48x28	
03	120350704	Anello elastico 5 UNI 7434		44	142844550	Copertura macina superiore	
04	122590602	Nucleo elettromagnete		45	147470763	Perno di incremento a vite	
05	148971259	Sportello dosatore grigio		46	128130102	Rondella 10x165x0.1	Zincata
06	147470659	Perno sportello dosatore grigio		47	128610521	Sfera D=5.5	
07	186701200	Microdeviatore Saia XCC5-81		48	126765517	Molla per sfera D=5.5	
08	149185959	Supporto Micro DGE		49	226473500	Kit macine tecna	Ricambi
09	148700559	Selettore regolazione DGE grigio		50	149188750	Supporto macina inferiore	
10	129660202	Vite Panelvit 3x12 TCB DIN 7505	ZNP	51	140360200	Anello in feltro	
11	126834418	Asta rasatore		52	146570950	Ghiera di regolazione	
12	148740450	Slitta dentata per regolazione dose		53	128610421	Sfera D=3.2	
13	186724100	Microinterruttore bilanciere		54	126770117	Molla new per sfera D=3.2	
14	9161.202.150	Bilanciere per micro fondi		55	149186350	Supporto	
15	9161.221	Molla per bilanciere micro fondi		56	140230400	Gommino per supporto macina	
16	286882558	As. generale motore Standard	230V V2	57	283544900	Connettore ass. 2 poli	230 V V2
	9140.016.00F	Ass. generale motore Standard	120 V		283542600	Connettore ass. 2 poli	120 V
17	9141.052.150	Anello di rinforzo per macinacaffè		58	286851158	Motore ass.	230 V
18	9991.103	Antivibrante per macinacaffè			286851155	Motote ass.	120 V
19	NE05.043	Microinterruttore acqua vapore		59	129670202	Vite panelvit TCB 3.5x16 Testa D=8	ZNP
20	9161.207.150	Supporto micro rubinetto		60	U207.004	Rosetta piana 4.3x16 UNI 6592	ZNP
21	129660902	Vite TCB 3.5x12 Panelvit	ZNP	61	140328161	Or 3,85 x 1,9	EPDM
22	147571850	Piastrina fissaggio leva grigia		62	9161.249.150	Ass. piastra di montaggio	Con pos. 63
23	9161.122.150	Leva per regolazione dose		63	229380908	Tubo vapore piegato	
24	9011.144	Forcella per tubo D=4		64	149360400	Tubo silicone 3,5x6	Matassa in Kg
25	9019.A01	Ass. spillo		65	222520350	Ass. Cappuccinatore Saeco nero	
26	126765317	Molla per spillo		66	227910750	Ass. raccordo per cappuccinatore 90° snodato	
27	186723600	Microinterruttore leva dritta		67	9160.027.150	Gruppo erogazione caffè per C.A. Saeco	
28	9161.208.150	Supporto per micro sportello			225800559	Gruppo erogazione caffè per C.A. non Saeco	
29	NM02.028	Or 2015	EPDM FDA			Vedi tav. nr. 9160.027.150 cod. esp. E90023	
30	9991.112	Boccola per rubinetto				Vedi tav. nr. 225800559 cod. esp. E90026	
31	227720753	Pomello vapore ner. met. serig.		68	0311.023.150	Manicotto erogazione caffè0	
32	9161.205	Asta rubinetto vapore		69	129661402	Vite Panelvit TCB 3x38 DIN 7505	
33	140328561	Or 4,48 x 1,9	EPDM	70	289202800	Ass. termostato termico 100°C CAV.145/28 da matricola 20024065688	
34	9161.204	Rubinetto vapore					
35	126764018	Molla per tubo vapore		71	148870150	Spillo per cappuccinatore nero	
36	140324461	Orm 0060-20	EPDM				
37	9011.149	Ass. tubo vapore De luxe L=100,5 mm					
	229381608	Ass. tubo vapore dritto L=66,5 mm	Con part. pos. 66				
38	147430150	Ass. pannarello nero					
	227430600	Ass. pannarello cromato					
39	129511803	Vite 2.9x6,4 DIN 7981	Nichelata				
40	148650250	Settore di regolazione					

Saeco SUP 018 MR
INTERNATIONAL GROUP