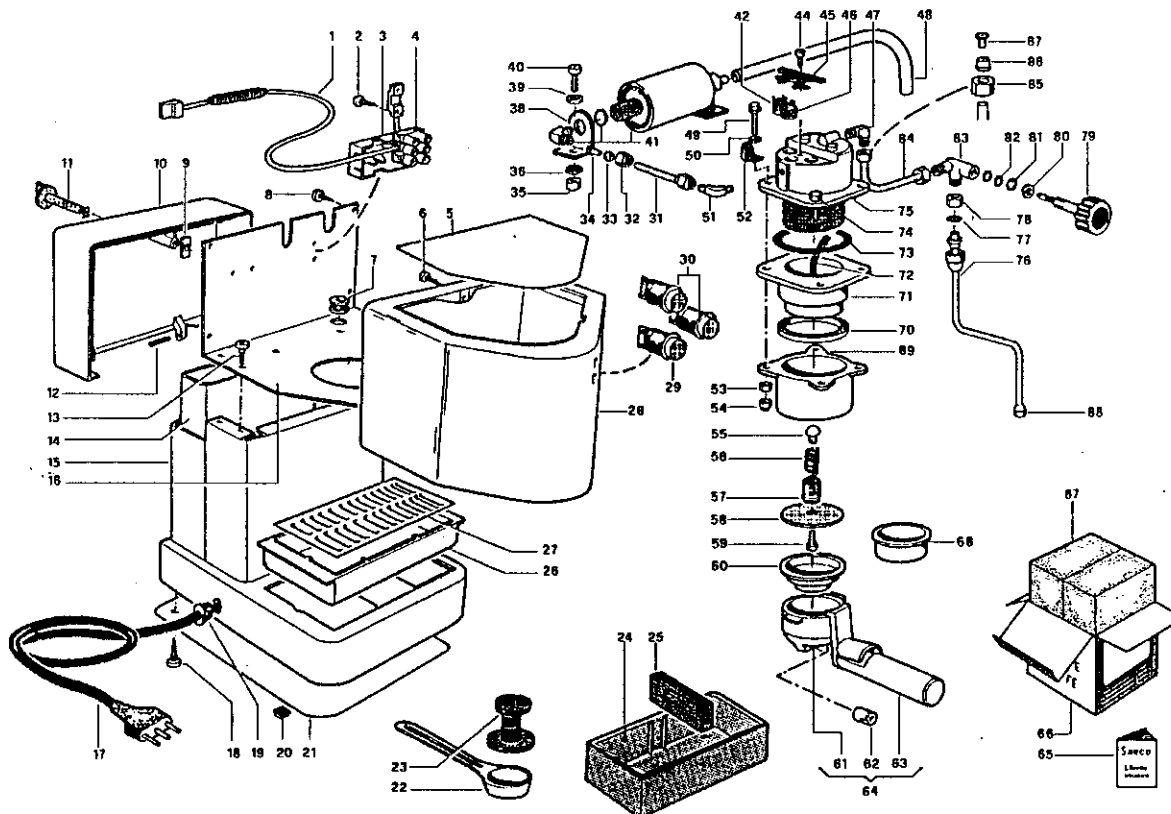


Cafè SAECO



Ultimo aggiornamento : 27/11/91

POS	CODICE	DESCRIZIONE	NOTE
01	1.8.331.29.00	Cablaggio con diodo	
02	1.2.992.15.02	Vite rapid-fix 3.2 x 12.7	Zincata
03	1.8.860.01.00	Supporto morsettiera 3 vie + blocc. cavo	
04	1.8.680.04.00	Morsettiera 3 vie	PA 27/3
05	1.2.280.31.21	Coperchio inox	
06	1.2.951.62.03	Vite autof. 3.5 x 13 DIN 7981	Nikelata
07	1.8.764.01.00	Passalilo AB/6 nero	
08	1.2.957.54.03	Vite type2 M5 x 10 DIN 7985	Nikelata
09	1.4.757.03.60	Piastrina di chiusura grigia	
10	2.2.276.06.10	Coperchio posteriore rosso	
	2.2.276.06.30	Coperchio posteriore bianco	
	2.2.276.06.50	Coperchio posteriore nero	
11	1.4.771.17.60	Perno di chiusura grigio	
12	1.2.893.02.04	Spina 2.5 x 14 UNI 6874	
13	1.2.951.90.03	Vite autof. 4.8 x 9.5 DIN 7981	Nikelata
14	1.4.269.25.00	Serbatoio	
15	2.2.237.21.10	Carcassa "Cafè SAECO" rossa	
	2.2.237.21.30	Carcassa "Cafè SAECO" bianca	
	2.2.237.21.50	Carcassa "Cafè SAECO" nera	
16	2.2.754.04.50	Piastra di montaggio nera	
17	1.8.350.01.00	Cavo alimentazione Italia nero	
	1.8.350.20.00	Cavo alimentazione Schuko nero	
	1.8.350.30.00	Cavo alimentazione USA nero	
18	1.2.951.18.03	Vite autof. 2.9 x 6.4 DIN 7981	Nikelata
19	1.8.764.14.00	Passacavo	
20	1.4.762.04.00	Piedino adesivo quadro	
21	2.2.470.01.50	Fondo nero	
22	1.4.668.01.01	Misurino marron	
23	1.4.780.01.50	Pressino nero per caffè	
24	1.4.148.02.50	Battifondi nero	
25	1.2.589.05.24	Inserto battifondi	
26	1.4.964.23.60	Vaschetta recupero grigia	
27	1.2.574.20.21	Griglia inox	
28	2.2.924.01.10	Testata "Cafè SAECO" rossa	
	2.2.924.01.30	Testata "Cafè SAECO" bianca	
	2.2.924.01.50	Testata "Cafè SAECO" nera	
29	1.8.601.13.00	Interruttore Molveno	6010807
30	1.8.601.14.00	Interruttore Molveno	6022807
31	2.2.940.13.00	Tubo in teflon L=62 mm	
32	1.2.346.01.20	Dado per boccola esterna	
33	1.2.180.03.20	Boccola ogiva 6	
34	1.2.184.01.20	Boccola per tubo interno	
35	1.2.316.05.02	Dado M5 alto UNI 5587-68	Zincato
36	1.2.831.05.04	Rosetta 5 UNI 3703	
38	1.4.918.06.50	Supporto pompa	
39	1.2.816.02.00	Rosetta 5 x 15 UNI 6593	
40	1.2.976.89.02	Vite M5 x 16 UNI 6107	Zincata
41	1.8.769.04.52	Pompa in plastica con or 220V	
	1.8.769.04.51	Pompa in plastica con or 110V	
42	1.8.942.51.00	Termostato a 127°C	
44	1.2.982.36.04	Vite M4 x 6 UNI 7687	TCB Brunita

POS	CODICE	DESCRIZIONE	NOTE
45	2.2.676.01.00	Molla ferma termostati	
46	1.8.942.20.00	Termostato a 95°C	
47	1.2.791.05.09	Raccordo a 90°	
48	2.2.936.24.00	Tubo in silicone L=470 mm	Zincata
49	1.2.972.30.02	Vite M5 x 27 UNI 5739	Brunita
50	1.2.831.05.04	Rosetta 5 UNI 3703	
51	1.2.791.01.20	Raccordo a 90° 1/8" GAS	
52	1.8.640.01.00	Linguetta singola di terra	
53	1.2.316.05.02	Dado M5 alto UNI 5587-68	Zincato
54	1.2.333.01.20	Dado M5 cieco	
55	1.4.945.05.88	Valvola in silicone per tenuta caldaia	
56	1.2.676.15.18	Molla per valvola tenuta caldaia	
57	1.2.996.03.20	Vite portavalvola	
58	1.2.374.02.21	Doccia	
59	1.2.962.02.21	Vite bloccaggio doccia	
60	1.2.465.01.21	Filtro 1 tazza	
61	2.2.877.01.00	Sottocoppa	
62	2.2.511.05.08	Ghiera cromata per sottocoppa	
63	1.4.655.02.60	Manico grigio senza sottocoppa	
64	2.2.655.02.60	Portafiltro ottone completo grigio	
65	1.6.591.07.00	Libretto istruzioni	
66	1.7.860.08.00	Scatola esterna	
67	1.7.869.19.00	Imballo in polistirolo	
68	1.2.465.02.21	Filtro 2 tazze	
69	1.2.028.01.06	Anello bloccaggio sottocoppa	
70	1.4.584.05.61	Guarnizione per sottocoppa	
71	2.2.290.02.00	Corpo inferiore	
72	1.2.931.07.20	Tubino per passaggio acqua	
73	1.4.032.12.62	Or 177 in silicone	
74	1.2.968.15.02	Vite M5 x 25 rondella incorporata	Zincata
75	2.2.289.03.52	Corpo superiore 220V	
	2.2.289.03.51	Corpo superiore 110V	
76	1.2.937.25.08	Ass. tubo vapore (comprenda pos. n°88)	
77	1.4.032.18.61	Or 2025	EPDM
78	1.2.345.15.20	Dado M14 x 1.25	
79	2.2.771.05.60	Ass. pomello grigio	
80	1.2.817.02.02	Rosetta 8 x 24 x 1.5	Zincata
81	1.2.035.06.04	Anello 6 per bloccaggio alberi	
82	1.4.032.14.61	Or 2018	EPDM
83	1.2.845.15.20	Rubinetto	
84	2.2.940.12.00	Tubo in teflon L=70 mm	
85	1.2.346.01.20	Dado per boccola esterna d=6 mm	
86	1.2.180.03.20	Boccola ogiva 6	
87	1.2.184.01.20	Boccola per tubo interno	
88	1.2.900.04.08	Spruzzatore	
	2.8.210.54.52	Ass. generale caldaia 220V Cafè SAECO	
	2.8.210.54.51	Ass. generale caldaia 110V Cafè SAECO	