

**Saeco**® COM 006



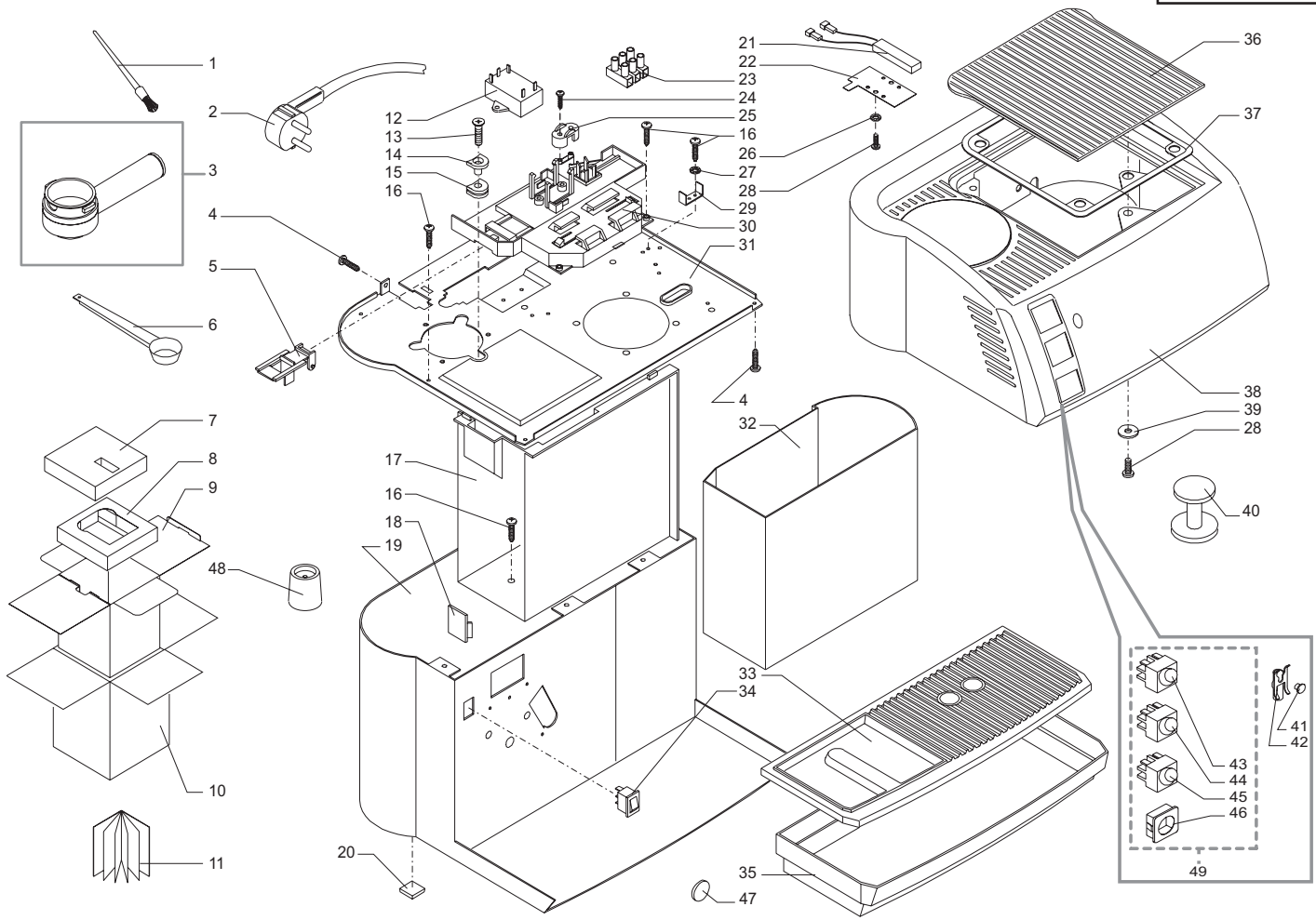
Cod. 7 2 15

POS	CODICE	DESCRIZIONE	NOTE	POS	CODICE	DESCRIZIONE	NOTE
01	127390100	Pennello pulizia		24	129670202	Vite 3.5 x 16	
02	183502000	Cavo alimentazione Schuko nero		25	148600600	Fermacavo UL	
	183910660	Cavo alimentazione Schuko grigio		26	128310404	Rosetta UNI 8842 A4	Brunita
	183501000	Cavo alimentazione CH nero		27	128310304	Rosetta UNI 8842 A3	Brunita
	183501100	Cavo alimentazione CH grigio		28	129573202	Vite TCB PH/TT 4 x 8 DIN 8112	Zincata
	183504000	Cavo alimentazione Australia nero		29	124390403	Linguetta doppio maschio	
	183920150	Cavo alimentazione USA nero		30	149189559	Piastra supporto grigio	
	183990650	Cavo alimentazione Taiwan		31	127534301	Piastra montaggio Combi	
03	226550650	Portafiltro "gran crema" compl. nero		32	222680380	Serbatoio acqua serigrafato	
	226550660	Portafiltro "gran crema" compl. grigio		33	145742001	Griglia grigio	
		<b>[vedi tavola 2 2 655 06]</b>		34	186075493	Interruttore	
	226551663	Portafiltro press. meccanico grigio		35	149644130	Vasca raccogliogocce bianca	
		<b>[vedi tavola 2 2 655 16-18]</b>			149644153	Vasca raccogliogocce nera	
	226551850	Portafiltro press. mecc. ot. nero			149644453	Vasca raccogliogocce nera per vers. alta	
		<b>[vedi tavola 2 2 655 16-18]</b>			229630241	Vasca raccogliogocce vern. grigio turmix	
04	129512903	Vite TCB 2.9 x 12.7 DIN 7981	Nichelata		149645430	Vasca raccogliogocce bianca	
	129512904	Vite TCB 2.9 x 12.7 DIN 7981	Brunita			<b>Da matr. 20002022519</b>	
05	145020500	Gancio per asta tubo			149645453	Vasca raccogliogocce nera	
06	146680659	Misurino grigio			229630641	Vasca raccogliogocce gri. Turmix	
07	177759500	Insero superiore in cartone			149645553	Vasca raccogliogocce nera x vers. alta	
	177762100	Protezione superiore in polistirolo				<b>Da matr. 20002022519</b>	
08	177759600	Insero inferiore in cartone			229630641	Vasca raccogliogocce gri. Turmix	
	177762200	Protezione inferiore in polistirolo				<b>Da matr. 20002022519</b>	
09	178553000	Scatola litografata		36	222761168	Piastra scaldatazze grigio	
	178556900	Scatola litografata per vers. alta		37	145848400	Guarnizione scaldatazze	
	178557700	Scatola flessografica per vers. econ.		38	222834453	Coperchio carcassa nero serigrafato	
	178513400	Scatola flessografica Saeco Magic Combi new			222834430	Coperchio carcassa bianco serigrafato	
10	178603400	Scatola esterna			222836253	Copertura nera ser. per vers. alta	
	178603700	Scatola esterna per vers. alta			222836930	Copertura bianca per vers. economica	
11	165928100	Libretto istruzioni			222836241	Copertura carcassa vern. grigio turmix	
	165931500	Libretto istruzioni per vers. economica		39	128160200	Rosetta 5 x 15 UNI 6593	
12	184650100	Filtro antisturbo		40	147800150	Pressino	
13	129854821	Vite TCBC M4 x 16 UNI 7687 Zincata		41	142840500	Gemma verde	
14	143591100	Distanziale per gommino		42	142900300	Corpo lampada	
15	148810300	Gommino			188541655	Corpo lampada 120V UL	
16	129511903	Vite TCB 2.9 x 6.4 DIN 7981	Nichelata	43		part. non disponibile.	Vedi N°49
17	147754159	Protezione serbatoio grigio		44		part. non disponibile.	Vedi N°49
18	184320700	Fermacavo adesivo		45		part. non disponibile.	Vedi N°49
19	222358930	Carcassa bianca		46		part. non disponibile.	Vedi N°49
	222358951	Carcassa nera		47	122100700	Calamita D=9.5 H=1.5	
	222359251	Carcassa nera per vers. alta				<b>Fino a matr. 20002022518</b>	
	222359241	Carcassa vern. grigio turmix		48	123591259	Distanziale	
20	147623150	Piedino					
21	288650200	PTC Eichenauer 90° con terminali					
22	129022900	Piastrina per PTC					
23	186800400	Morsettiere 3 vie					

**Saeco**® COM 006

Rev. 07 - 03/09/04

TAVOLA 1a/3

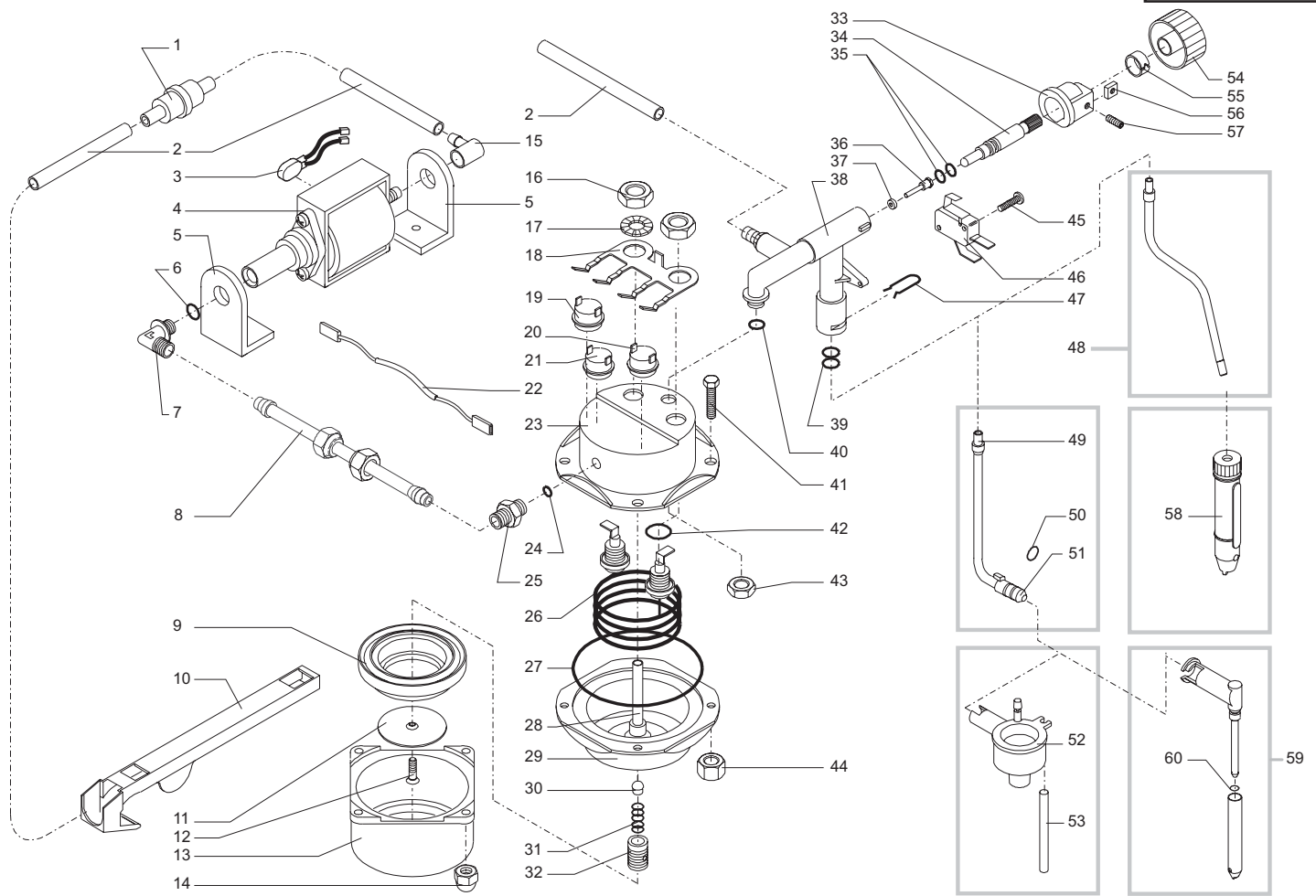


**Saeco**® COM 006

CE Cod. 7 2 15

POS	CODICE	DESCRIZIONE	NOTE
49	286474100	Kit CA Magic 120-230 V	

POS	CODICE	DESCRIZIONE	NOTE



**Saeco**® COM 006



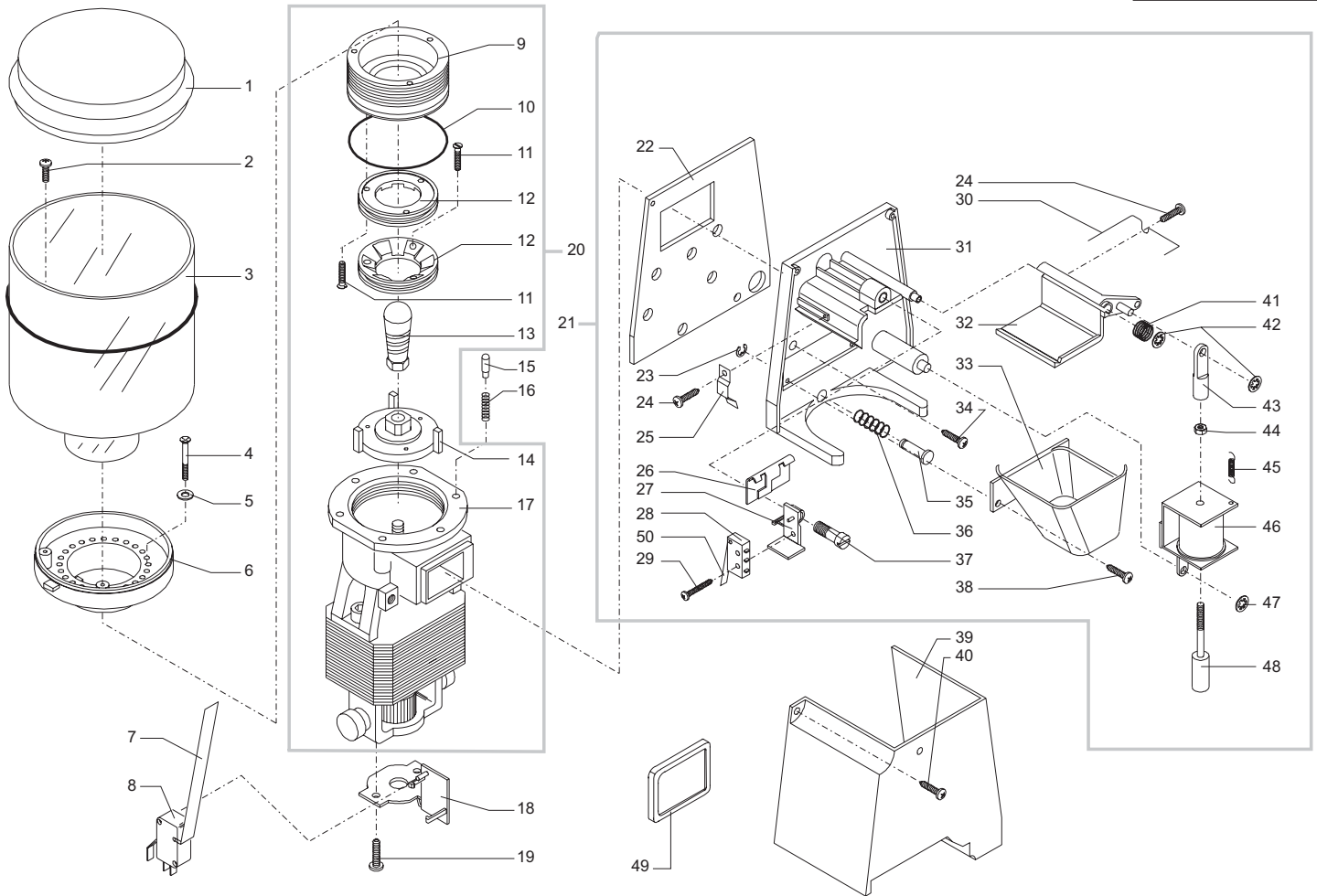
Cod. 7 2 15

POS	CODICE	DESCRIZIONE	NOTE	POS	CODICE	DESCRIZIONE	NOTE
01	144650300	Filtro in aspirazione		35	140321861	OR 2025 EPDM	
02	149360200	Tubo in silicone 5 x 8 in matassa		36	128870420	Spillo	
03	183360362	Ass. termoprotettore		37	145842664	Guarnizione in teflon	
	183360562	Ass. termoprotettore UL		38	228455600	As. rubinetto	
04	187720958	Pompa 230V		39	140321861	OR 2025 in EPDM	
	187721455	Pompa 120V		40	140323062	OR 2043 in silicone	
05	149181550	Supporto pompa		41	129680802	Vite TE M5 x 20	
06	140321961	OR 2031 EPDM		42	140322262	OR 2050 in silicone	
07	127913620	Raccordo a 90°		43	123390520	Dado 1/8"	
08	227870500	As. raccordo teflon		44	123160502	Dado esagonale M5 UNI 5587	
09	145841500	Guarnizione portafiltro		45	129822402	Vite TCB M3 x 14 UNI 7687	Zincata
10	149189659	Asta tubo grigio		46	186722900	Microinterruttore	
11	123741421	Doccia		47	126764018	Molla per rubinetto vapore	
12	129854021	Vite TSP M4 x 8 UNI 7688	Inox	48	229380708	Tubo vapore	
13	220290300	Anello bloccaggio portafiltro		49	229350408	Tubo vapore	
14	123330120	Dado cieco		50	140324461	OR M 0060 - 20	EPDM
15	147920150	Raccordo a 90°		51	142270600	Canotto	
16	123452000	Dado M12 x 1.25 H= 4.5		52	142520130	Cappuccinatore	
17	128311204	Rosetta UNI 8842 A12	Brunita		142520150	Cappuccinatore nero	
18	126836321	Molla ferma 3 termostati		53	149360400	Tubo in silicone 3,5x6 matassa	
	126833921	Molla ferma 2 termostati per 120V		54	227720462	Pomello rubinetto grigio	
19	189427500	Termostato 170°			147711550	Pomello nero x asta rubinetto	
20	189422000	Termostato 95°		55	120460204	Attacco rapido	
21	189425100	Termostato 127°		56	123451900	Dado quadro M4 UNI 5596 Zincato	
22	183400262	Cav. sil. mar. awig 18 c/term. 152°C	120V	57	125580104	Vite STEI M4 x 8 UNI 5929 Brunita	
23	122902121	Corpo superiore caldaia		58	147430100	Ass. pannarello bianco	
24	140320762	OR 108 in silicone		59	227430530	Ass. pannarello a 90° bianco	
25	127960920	Raccordo diritto			227430550	Ass. pannarello a 90° nero	
26	188150351	Resistenza 120V		60	140324761	ORM 0050-20	
	188150358	Resistenza 230V			282119655	Ass. gen. caldaia inox 120 V	
27	140322962	OR 176 in silicone			282119658	Ass. gen. caldaia inox 230 V	
28	129311220	Tubo interno in ottone			282120858	Ass. gen. caldaia inox 230 V	
29	222890600	Corpo inferiore caldaia			282122058	Ass. gen. caldaia inox 230 V	
30	149450588	Valvola silicone per tenuta caldaia			282122158	Ass. gen. caldaia inox 230 V	
31	126761518	Molla per valvola tenuta caldaia			282126955	Ass. gen. caldaia inox 120 V	
32	129960820	Vite ottone portavalvola			282126958	Ass. gen. caldaia inox 230 V	
33	142200350	Camma			282130655	Ass. gen. caldaia inox 120 V	
34	120643820	Asta rubinetto					

**Saeco**® COM 006

Rev. 05 - 03/09/04

TAVOLA 2/3



**Saeco**® COM 006



Cod. 7 2 15

POS	CODICE	DESCRIZIONE	NOTE
01	142800862	Coperchio grigio contenitore caffè	
	142800850	Coperchio nero contenitore caffè	
	222801441	Cop. x cont. caffè vern. grigio turmix	
02	129513603	Vite TCB 2.9 x 19 DIN 7981 C	
03	222711940	Assieme cont. caffè in grani ser. oro	
	222711930	Ass. cont. caffè in grani ser. bianco	
	222711941	Ass. cont. caffè in grani ser. argento	
04	129821802	Vite M3 x 8 UNI 7687 TC Zincata	
05	128310304	Rosetta UNI 8842 A4	Brunita
06	146570450	Ghiera di regolazione	
07	126310100	Leva Crouzet 161 A	
08	186720800	Microinterruttore	
	186701500	Microinterruttore per UL	
09	229181620	Supporto manopola in ottone	
10	140321560	OR 3187 NBR	
11	129761402	Vite M3 x 8 UNI 6107 TC Zincata	
12	126520119	Macina	
13	127470920	Vite di incremento	
14	229181722	Supporto macina in alluminio	
15	127472709	Perno ferma manopola	
16	126769118	Molla per perno ferma manopola	
17	286851258	Assieme motore 230V	
	286851255	Assieme motore 120V	
18	149021250	Squadretta per micro	
19	129517503	Vite TCB 3.9 x 13 DIN 7981 C	Nichelata
20	286881858	Ass. gen. motore 230V	
	286881855	Ass. gen. motore 120V	
21	283712685	Assieme dosatore aut. nero 230V	
	283712684	Assieme dosatore aut. nero 120V	
	283712683	Assieme dosatore aut. grigio 230V	
	283712682	Assieme dosatore aut. grigio 120V	
22	148810162	Spessore grigio per dosatore	
	148810147	Spessore nero per dosatore	
23	120350104	Anello bloccaggio alberi d=4mm	
24	129511803	Vite TCB 2.9 x 6.4 DIN 7981	Nichelata
25	126830519	Molla per dosatore	
26	127570421	Piastrina oscillante	
27	149020262	Squadretta grigia supporto micro	

POS	CODICE	DESCRIZIONE	NOTE
28	186702700	Microdeviatore 230V	
	186702100	Microdeviatore per UL	
29	129510503	Vite TCB 2.2 x 12.7 DIN 7981	Nichelata
30	126830618	Molla scarico caffè	
		<b>Fino a matr. 992014100</b>	
	126836918	Molla scarico caffè	
		<b>Fino a matr. 992014101</b>	
31	226472662	Kit ricambio per dosatore grigio	comp. pos. 30, 32
	226472647	Kit ricambio per dosatore nero	comp. pos. 30, 32
32	147370162	Contenitore caffè parte mobile	
33	149260162	Tramoggia grigia per dosatore Profi	
34	129512903	Vite TCB 2.9 x 13 DIN 7981 C	Nichelata
35	127470309	Perno per dosatore	
36	126761518	Molla	
37	129960202	Vite di regolazione	
38	129512503	Vite TCB 2.9 x 9.5 DIN 7981	Nichelata
39	147750462	Riparo grigio per dosatore	
	227750447	Riparo nero per dosatore	
40	129513603	Vite TCB 2.9 x 19 DIN 7981 C	Nichelata
41	126760818	Molla bloccaggio sportello	
42	128210400	Rondella per alberi d=4mm	
43	147470100	Perno di collegamento	
44	123160302	Dado M3 alto UNI 5587 Zincato	
45	126760718	Molla richiamo calamita	
46	283770358	Ass. elettromagnete 230V	
	283770355	Ass. elettromagnete 120V	
47	128210500	Anello bloccaggio alberi d=5	
48	122590102	Cilindretto elettromagnete	
49	145849100	Guarnizione	
50	126311800	Leva per microdeviatore 120V	
	146313400	Leva per microdeviatore 230V	

**Saeco**® COM 006

Rev. 09 - 03/09/04

TAVOLA 3/3