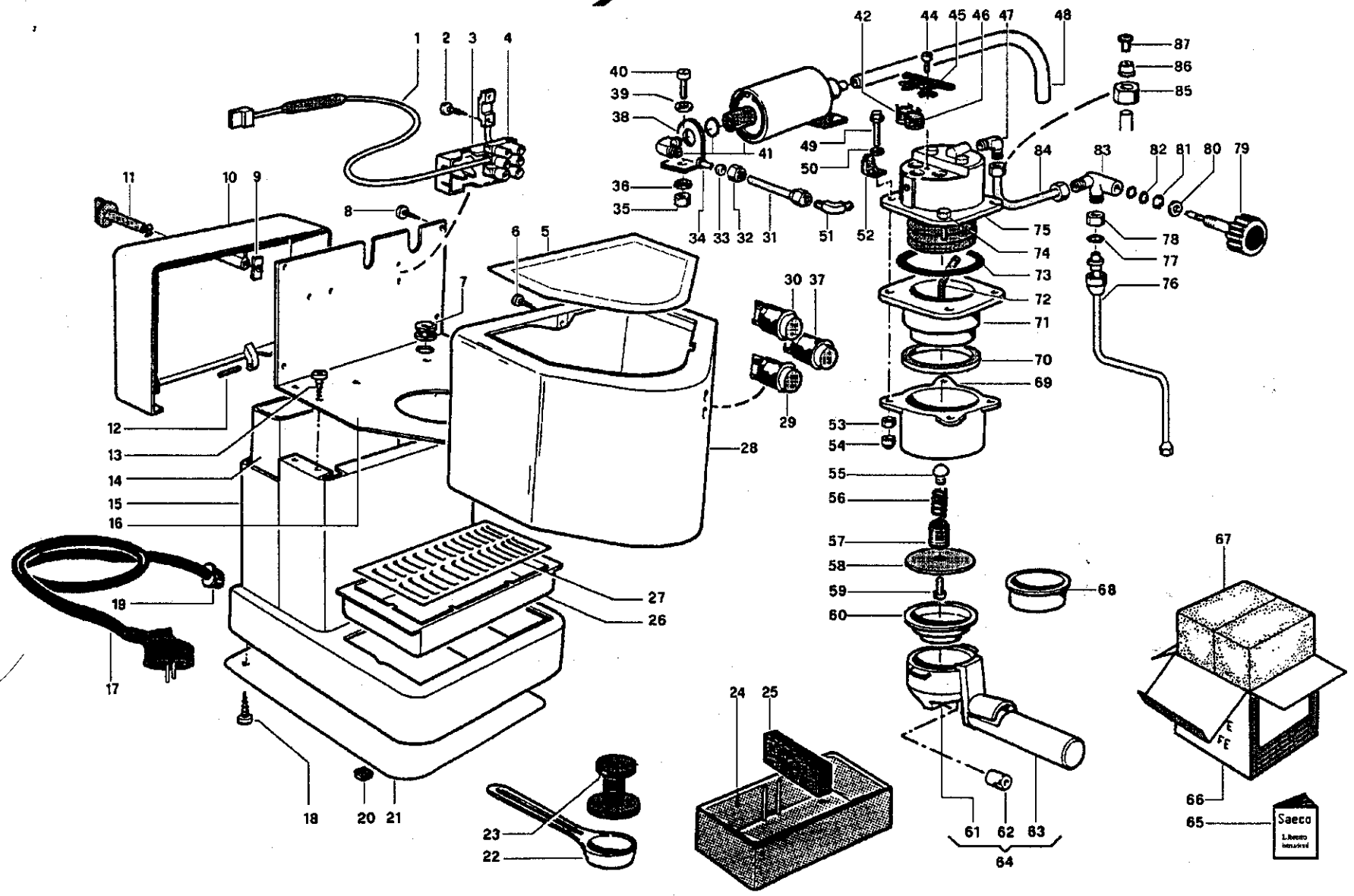


Beautiful



POS	CODICE	DESCRIZIONE	NOTE
01	1.8.331.29.00	Cablaggio con diodo	
02	1.2.992.15.02	Vite rapid-fix 3.2 x 12.7	Zincata
03	1.8.860.01.00	Supporto morsettieria 3 vie + blocc. cavo	
04	1.8.680.04.00	Morsettieria 3 vie	PA 27/3
05	2.2.274.02.15	Coperchio scaldatzze dorato	
06	1.2.951.62.03	Vite autof. 3.5 x 13 DIN 7981	Nikelata
07	1.8.764.01.00	Passafilo AB/6 nero	
08	1.2.957.54.03	Vite type2 M5 x 10 DIN 7985	Nikelata
09	1.4.757.03.50	Piastrina di chiusura nera	
10	2.2.276.06.50	Coperchio posteriore nero	
11	1.4.771.17.50	Perno di chiusura nero	
12	1.2.893.02.04	Spina 2.5 x 14 UNI 6874	
13	1.2.951.90.03	Vite autof. 4.8 x 9.5 DIN 7981	Nikelata
14	1.4.269.25.00	Serbatoio	
15	2.2.237.21.50	Carcassa nera	
16	2.2.754.04.50	Piastra di montaggio nera	
17	1.8.350.20.00	Cavo alimentazione Schuko nero	
	1.8.350.30.00	Cavo alimentazione USA nero	
18	1.2.951.18.03	Vite autof. 2.9 x 6.4 DIN 7981	Nikelata
19	1.8.764.14.00	Passacavo	
20	1.4.762.04.00	Piedino adesivo quadro	SJ 5018
21	2.2.470.01.50	Fondo nero	
22	1.4.668.01.01	Misurino marron	
23	1.4.780.01.50	Pressino nero per caffè	
24	1.4.148.02.50	Battifondi nero	
25	1.2.589.05.24	Insero battifondi	
26	1.4.964.23.50	Vaschetta recupero nera	
27	2.2.574.03.15	Griglia dorata	
28	2.2.924.05.50	Testata nera "Beautiful"	
29	2.8.610.03.00	Interruttore marron bipolare per vapore	
30	2.8.610.02.00	Interruttore marron bipolare generale	
31	2.2.940.13.00	Tubo in teflon L=62 mm	
32	1.2.346.01.20	Dado per boccola esterna	
33	1.2.180.03.20	Boccola ogiva 6	
34	1.2.184.01.20	Boccola per tubo interno	
35	1.2.316.05.02	Dado M5 alto UNI 5587-68	Zincato
36	1.2.831.05.04	Rosetta 5 UNI 3703	Brunita
37	2.8.610.01.00	Interruttore marron unipolare per caffè	
38	1.4.918.06.50	Supporto pompa	
39	1.2.816.02.00	Rosetta 5 x 15 UNI 6593	
40	1.2.976.89.02	Vite M5 x 16 UNI 6107	Zincata
41	1.8.769.04.52	Pompa in plastica con or 220V	
	1.8.769.04.51	Pompa in plastica con or 110V	
42	1.8.942.51.00	Termostato a 127°C	
44	1.2.982.36.04	Vite M4 x 6 UNI 7687	
45	2.2.676.01.00	Molla ferma termostati	

POS	CODICE	DESCRIZIONE	NOTE
46	1.8.942.20.00	Termostato 95°C	
47	1.2.791.05.09	Raccordo a 90°	
48	2.2.936.24.00	Tubo in silicone L=470 mm	
49	1.2.972.30.02	Vite M5 x 27 UNI 5739	Zincata
50	1.2.831.05.04	Rosetta 5 UNI 3703	Brunita
51	1.2.791.01.20	Raccordo a 90° 1/8" GAS	
52	1.8.640.01.00	Linguetta singola di terra	
53	1.2.316.05.02	Dado M5 alto UNI 5587-68	Zincato
54	1.2.333.01.20	Dado M5 cieco	
55	1.4.945.05.88	Valvola in silicone per tenuta caldaia	
56	1.2.676.15.18	Molla per valvola tenuta caldaia	
57	1.2.996.03.20	Vite portavalvola	
58	1.2.374.02.21	Doccia	
59	1.2.962.02.21	Vite bloccaggio doccia	
60	1.2.465.01.21	Filtro 1 tazza	
61	2.2.877.01.15	Sottocoppa dorato	
62	2.2.511.05.08	Ghiera cromata per sottocoppa	
63	1.4.655.02.50	Manico nero senza sottocoppa	
64	2.2.655.11.50	Portafiltro ottone dorato completo nero	
65	1.6.592.04.00	Libretto istruzioni	
66	1.7.860.08.00	Scatola esterna	
67	1.7.869.19.00	Imballo in polistirolo	
68	1.2.465.02.21	Filtro 2 tazze	
69	2.2.028.03.15	Anello dorato bloccaggio sottocoppa	
70	1.4.584.05.61	Guarnizione per sottocoppa	
71	2.2.290.02.00	Corpo inferiore	
72	1.2.931.07.20	Tubino per passaggio acqua	
73	1.4.032.12.62	Or 177 in silicone	
74	1.2.968.15.02	Vite M5 x 25 rondella incorporata	Zincata
75	2.2.289.03.58	Corpo superiore 230V	
	2.2.289.03.51	Corpo superiore 110V	
76	2.2.938.02.15	Ass. tubo vapore dorato	Con pos. n°88
77	1.4.032.18.61	Or 2025	EPDM
78	1.2.345.15.20	Dado M14 x 1.25	
79	2.2.771.05.50	Ass. pomello nero	
80	1.2.817.02.02	Rosetta 8 x 24 x 1.5	Zincata
81	1.2.035.06.04	Anello 6 per bloccaggio alberi	
82	1.4.032.14.61	Or 2018	EPDM
83	1.2.845.15.20	Rubinetto	
84	2.2.940.12.00	Tubo in teflon L=70 mm	
85	1.2.346.01.20	Dado per boccola esterna d=6 mm	
86	1.2.180.03.20	Boccola ogiva 6	
87	1.2.184.01.20	Boccola per tubo interno	
	2.8.211.17.58	Ass. gen. caldaia 230V	
	2.8.211.17.51	Ass. gen. caldaia 110V	

ASTA 120350604
 Pom 14771650

