

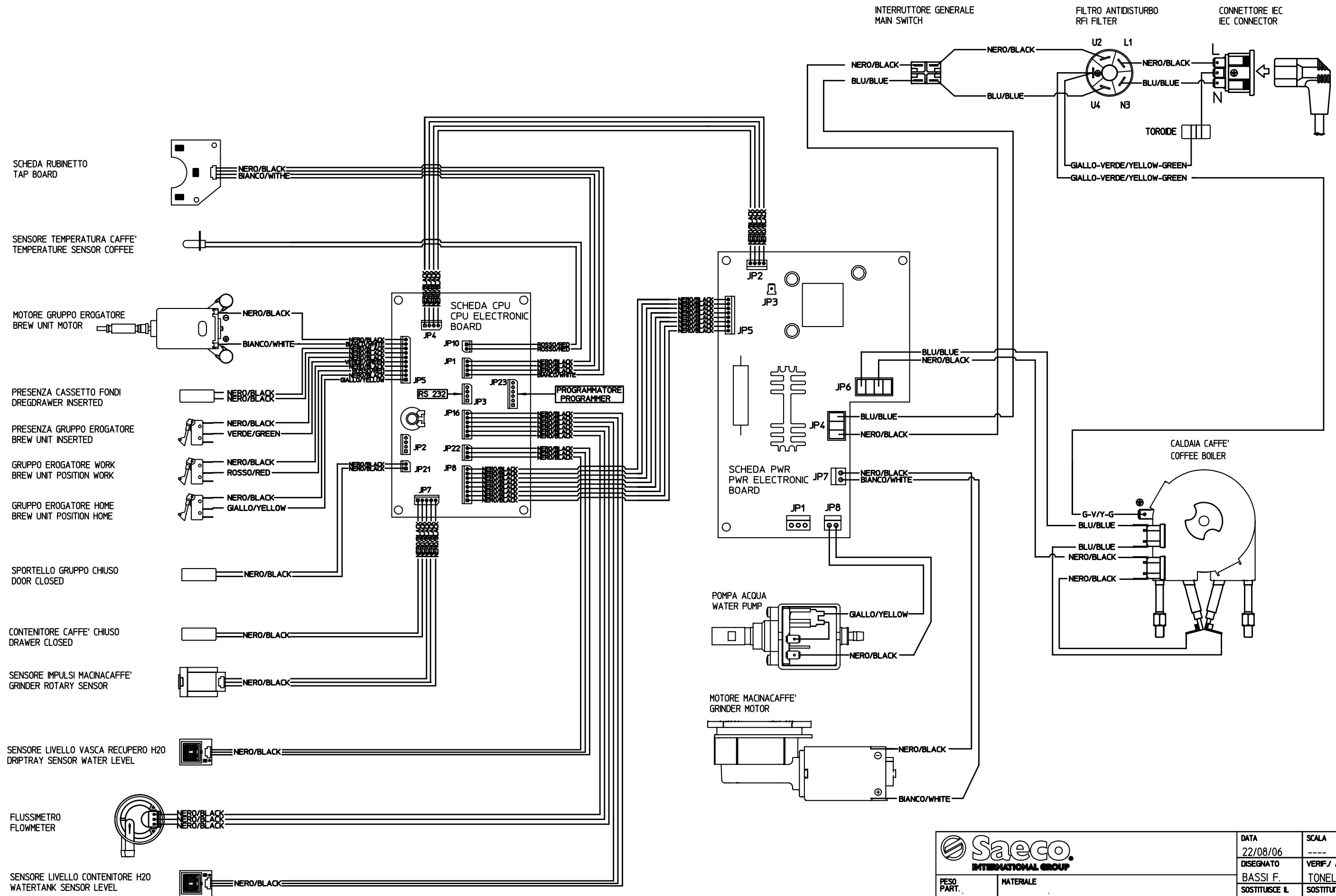
FORMATO A2
UNI 936-76

VALIDO PER
PRODUZIONE

REV. MATERIALE 00

MODIFICHE: variabile quale contrassegnate con:
① ② ③

MODIFICHE: variabile quale contrassegnate con:
① ② ③



		DATA	22/08/06	SCALA	----
		DISEGNATO	BASSI F.	VERIF./ APPROV.	TONELLI S.
PESO PART.	MATERIALE	SOSTITUISCE IL	SOSTITUITO DAL		
TOLL. UNI ISO GEN. 22768 nk	TRATTAMENTI TERMICI	FINITURA SUPERFICIALE	COD. STAMPO	N° INPR.	REV. DIS.
APPARECCHIO CA SAECO ODEA GO		CODICE		0	00
DENOMINAZIONE SCHEMA DI CABLAGGIO 230V (WIRING DIAGRAM)		TYPE SUP0310		11004720	

LA PROPRIETA' DI QUESTO DISEGNO E' RISERVATA A TERMINI DI LEGGEE' VIETATO QUINDI RIPRODURLO E RENDERLO NOTO A TERZI