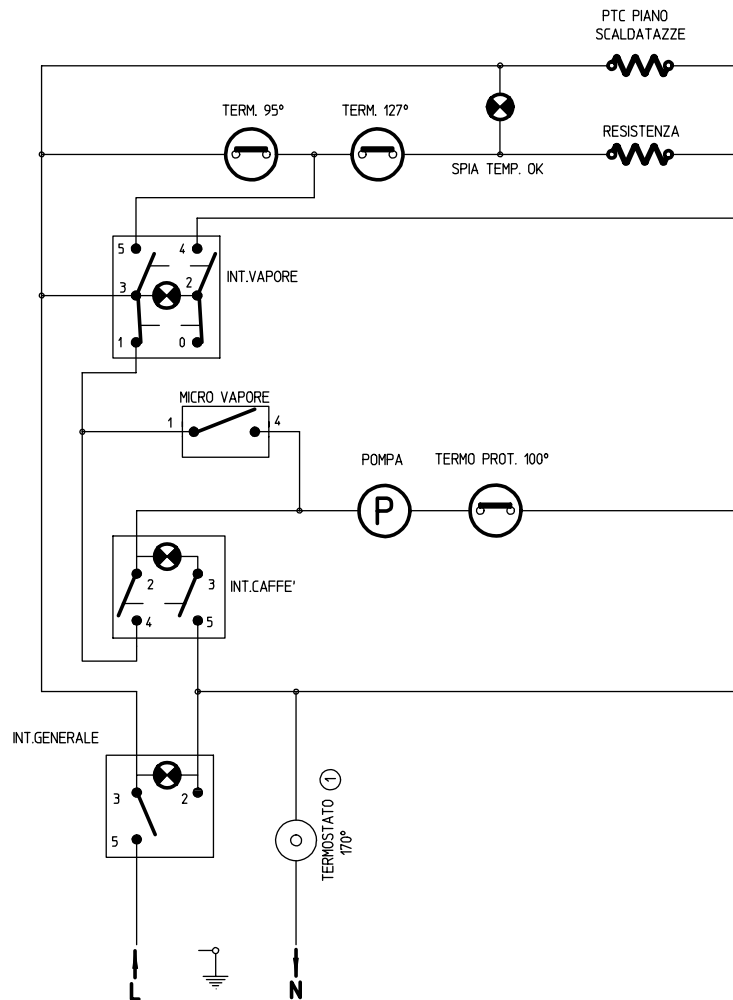
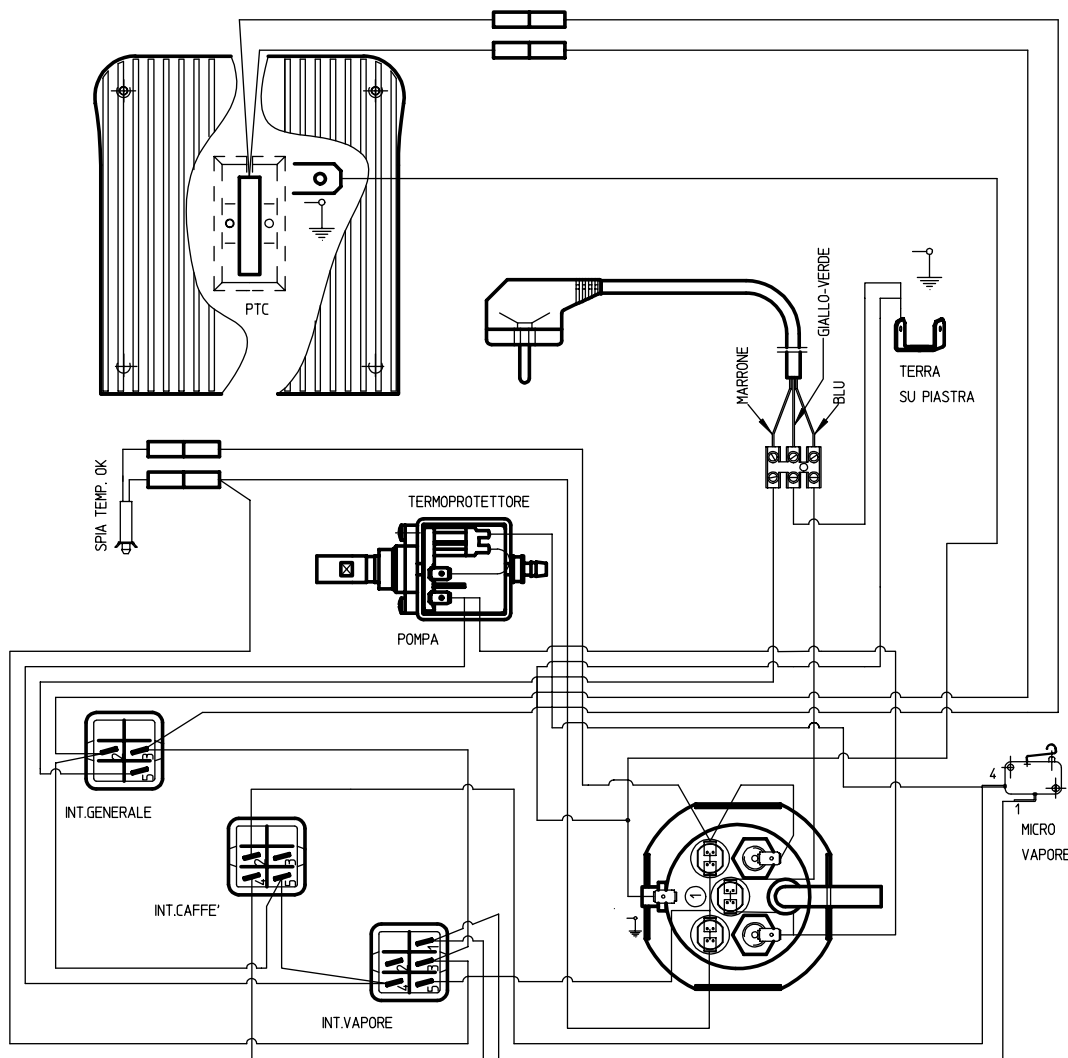


Modifiche : variate le quote contrassegnate con :  
 ⑩ ⑪ ⑫  
 ⑦ ⑧ ⑨

Modifiche : variate le quote contrassegnate con :  
 ④ ⑤ ⑥  
 ① ② ③



SOST. COD. COSMEC  
0101.H01.00C

<b>Saeco</b> ® S.p.a. Gaggio Montano BOLOGNA		Data	<b>310395</b>	Scala	.
		Firma	<b>Remo Gianni</b>	Contr.	.
Peso del particolare	Materiale	Sostituisce il	Y3 428 2 00	Sostituito dal	.
Tolleranze generali	Trattamenti termici Finitura superficiale	N. stampa	.	N. attrezzo	.
Apparecchio	<b>CA SAECO Magic Espresso</b>			Modifica	<b>01</b>
Denominazione	<b>SCHEMA ELETTRICO E DI CABLAGGIO 230V SCHUKO</b>		Codice	<b>0030.0249</b>	