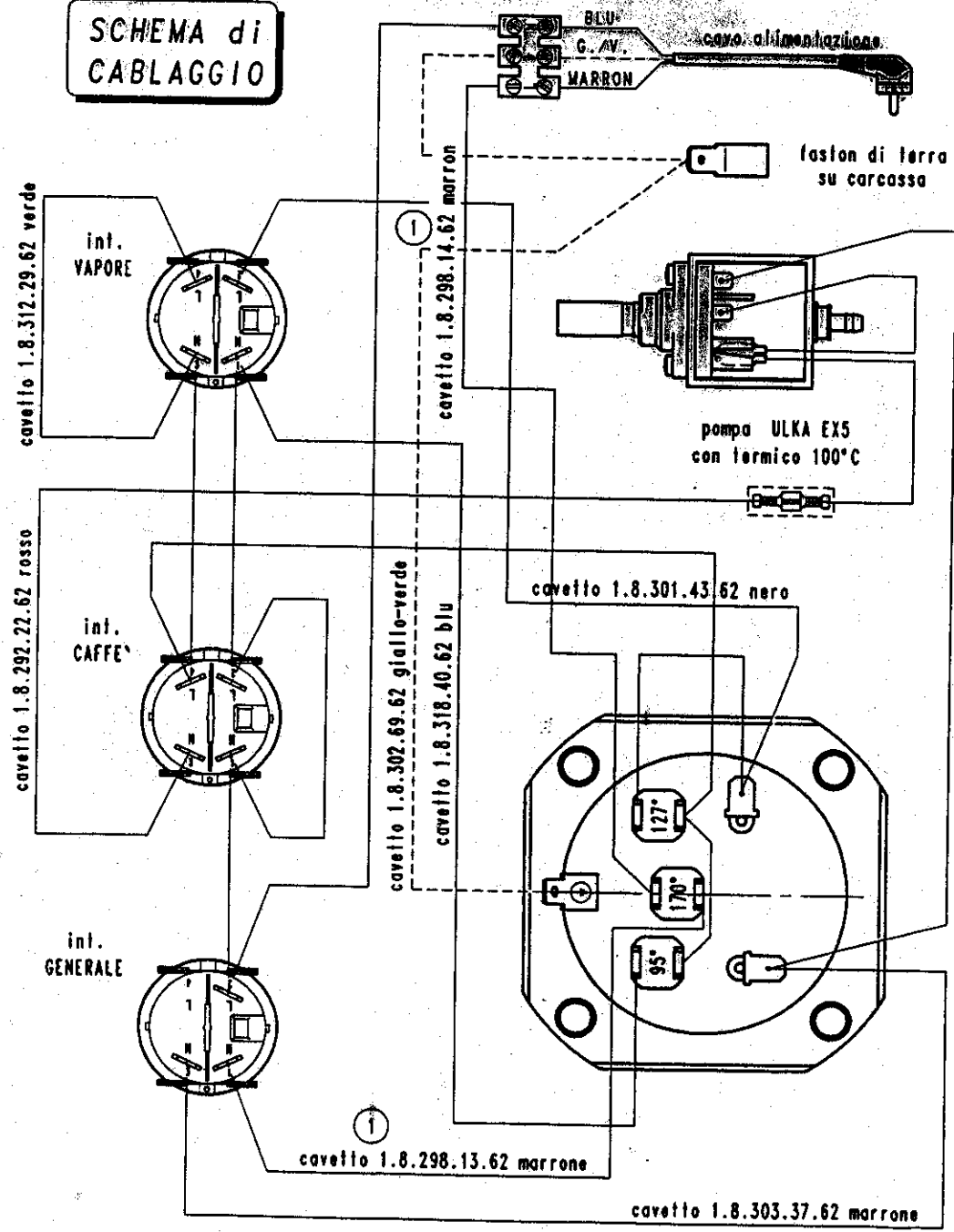


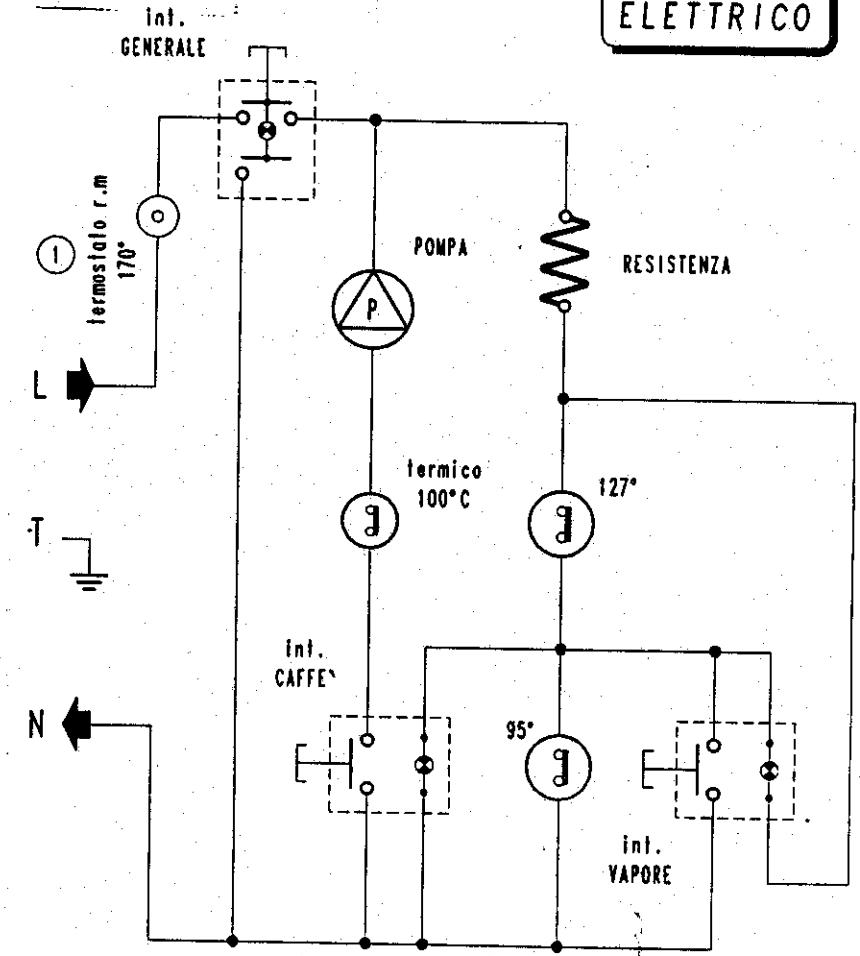
SCHEMA di CABLAGGIO



Saeco
COPIA PER
MODULO

30 GIU. 1998

SCHEMA ELETTRICO



UFFICIO TECNICO	Saeco PICCOLI ELETTRODOMESTICI GAGGIO MONTANO-BOLOGNA		DATA 17-10-96	SCALA ---
PESO PART.	MATERIALE		FIRMA zanini	SOSTITUISCE IL
TOLL. GEN.	TRATTAMENTI TERMICI	FINITURA SUPERFICIALE	COD. STAMPO	SOSTITUITO DAL
APPARECCHIO	ca. espresso DREAM CE		N° IMPRONTE	N° MODIFICHE 01
DENOMINAZIONE	SCHEMA ELETTRICO E DI CABLAGGIO		CODICE 0030-0164	