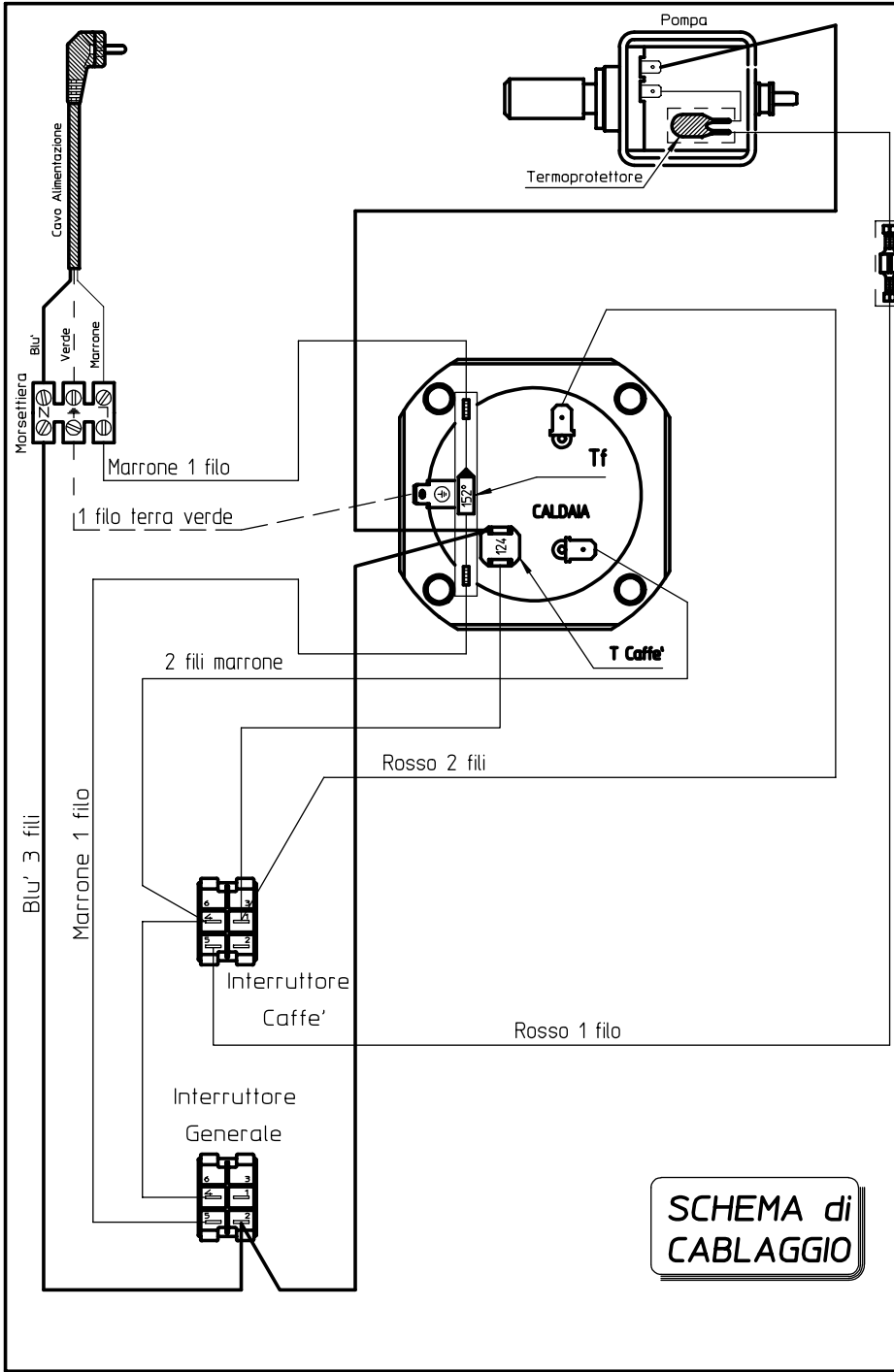
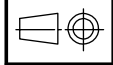


FORMATO **A3**  
UNI 936-76

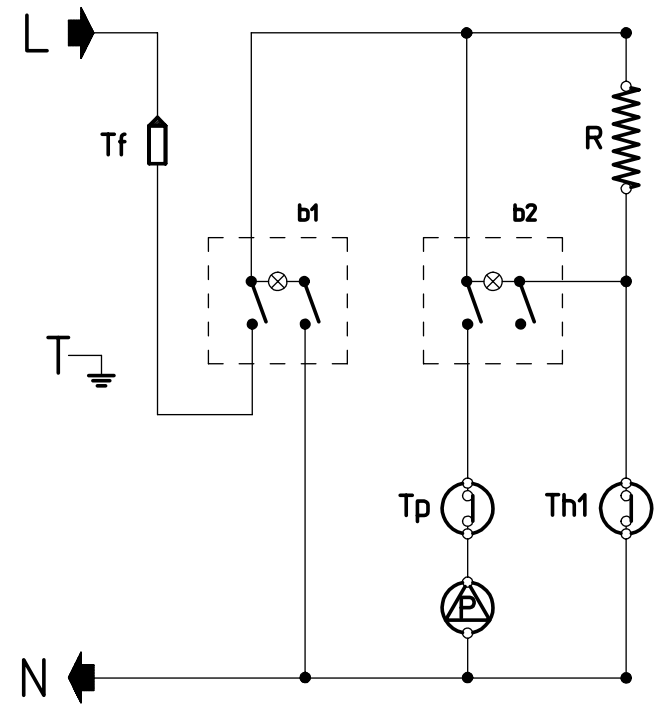
users/archivio/schemelettr/0030.0315

MODIFICHE: variabile quote contrassegnate con:

MODIFICHE: variabile quote contrassegnate con:



**SCHEMA di CABLAGGIO**



LEGGENDA			
<b>b1</b>	Int. Generale	<b>T</b>	Terra
<b>b2</b>	Int. Caffee'	<b>Tf</b>	Termofusibile 152°
<b>L</b>	Linea	<b>Th1</b>	Termostato 124°
<b>N</b>	Neutro	<b>Tp</b>	Termoprotettore 100°
<b>P</b>	Pompa		
<b>R</b>	Resistenza Caldaia		

**SCHEMA ELETTRICO**

UFFICIO TECNICO <b>Saeco</b> PICCOLI ELETTRODOMESTICI GAGGIO MONTANO-BOLOGNA		DATA <b>12/11/98</b>	SCALA -----
PESO PART.	MATERIALE	DISEGNATO <b>Zanini M</b>	VERIF./ APPROV. <b>Evangelisti</b>
TOLL. GEN.	TRATTAMENTI TERMICI	SOSTITUISCE IL	SOSTITUITO DAL
APPARECCHIO <b>Ca Espresso 'Aroma UL' 120V INSTANT VAP</b>	FINITURA SUPERFICIALE	COD. STAMPO	N° IMPR. N° MOD. <b>00</b>
DENOMINAZIONE <b>Schema Elettrico e di Cablaggio.</b>	CODICE <b>0030.0315</b>		