

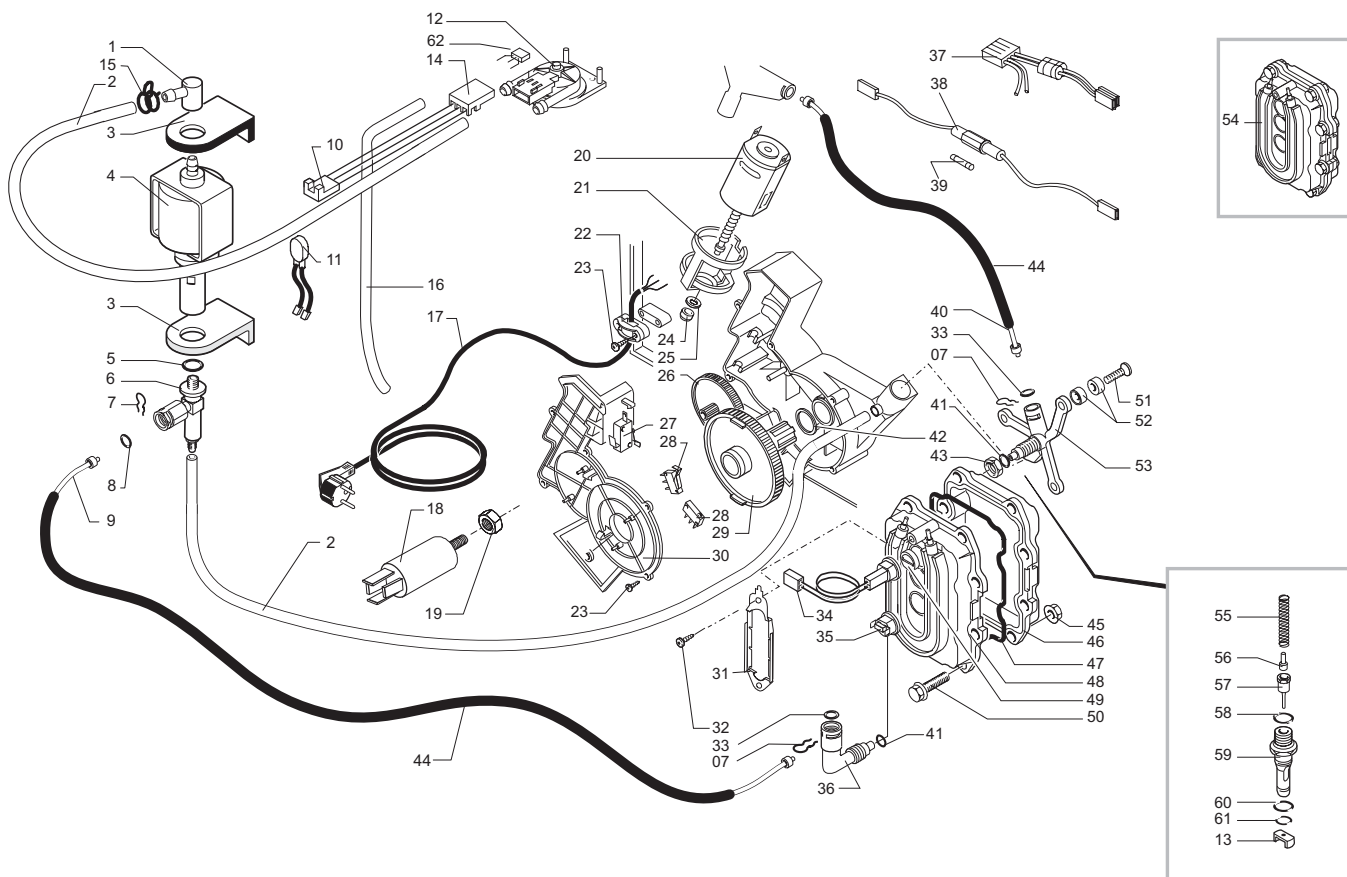
GAGGIA® SUP 020 / SUP 020R



**Cod. 7 4 09 03-09-10-11-12
Cod. 1000021-116-132-133**

POS	CODICE	DESCRIZIONE	NOTE
01	142813480	COPERC. CONT. ACQUA MP5000 GRI/TRASP	
02	222692180	ASS. CONTEN. ACQUA MP5000 GRIG/TRASP	
03	144650800	FILTRO X CONTENITORE ACQUA	
04	140328461	OR METRICO 0019-10	EPDM
05	140324362	OR METRICO 0060-30	SILICONE
06	126764718	MOLLA CILIND. X VALVOLA CONTEN. ACQUA	
07	147660562	PISTONCINO GRIGIO X VALV. ACQUA CAP. IT	
08	165880900	LIBRETTO ISTR. GAGGIA SYNCR. LOGIC UL	
	15000200	LIBRETTO ISTR. GAGGIA SYNC. LOGIC/UL "J"	
	165899300	LIBRETTO ISTR. GAGGIA SYNC. LOGIC/SV	SUP020R
09	127390100	PENNELLO PER PULIZIA	
10	142660259	CHIAVE GRIGIA X FASE GRUPPO MAGIC	
11	175896900	INSER. DOPPIO SUP. TECHMATE CA MP5000	
12	175897000	INSER. DOPPIO INF. TECHMATE CA MP5000	
13	178506600	SCATOLA FLES. GAGGIA SYNCRONY LOGIC	
14	0701.031.150	COPERTURA GUARNIZIONE GRIGIO	
15	145842900	GUARNIZ. GACO DIM 14	
16	NE03.028	INTERRUTTORE MOLVENO B1031C1181000	
17	129535721	VITE TSP 3,5X9,5 DIN 7982	INOX
18	0701.014.150	CONTENITORE GUARNIZIONE GRIGIO	
19	NM02.004	OR ORM 0080-20	TERMOIL
20	227751308	PROTEZIONE TAZZINE MP5000	CROMATA
21	222762307	COP. DOS. CAF. MAC. MP5000 VERN. ANT896	
	222762341	COP. DOS. CAF. MAC. MP5000 VERN. ARG.	
22	149260759	TRAMOG. GRI7016 DOS. CAF. MACIN. MP5000	
23	129670202	VITE PANELVIT TCB 3,5X16 TESTA D=8	ZINCATA
24	222811007	COPERTURA MP5000 ANT/896 SER. GAGGIA	
	222811041	COPERTURA MP5000 ARG. SER. GAGGIA	
	222811066	COPERTURA MP5000/UL ARG. SER. GAGGIA	
25	129660902	VITE PANELVIT TCB 3,5X12 D7505	ZINCATA
26	142602050	CASSETTO RACCOGLI FONDI P5000 NERO	
27	145894700	INSERTO DI RITEGNO ANELLO GIREVOLE	
28	147622150	PIEDINO NERO X ANELLO GIREVOLE	
29	220380159	ASS. ANELLO GIREVOLE GRIGIO/PIED. NERI	CON PART. N°28
30	142813680	COP. GRI/TRA. CONT. CAF. GRANI MP5000	
31	9141.051.490	POMELLO REGOLAZIONE MACINATURA	
32	129517103	VITE TCB 3,5X38,1 DIN 7981	NICHELATA
33	142713680	CON. CAF. GRA.S/AS.C/RE. DOS. M5000 GRI	230V
	142713780	CON. CAF. GRA.C/AS.C/RE. DOS. M5000 GRI	120V
34	U109.029	VITE AUT. TCB 3,5X32 DIN 7981 C	NICHELATA
35	147715659	POMELLO GRIG. REGOL. DOSE CAF. M5000	

POS	CODICE	DESCRIZIONE	NOTE
36	146001850	INGRAN. NERO REGOL. DOSE CAF. M5000	
37	146000850	INGR. X MANOP. REGOL. MACIN. CAF. COMBI	
38	9161.270	GUARN. X CONT. CAFFE' NBR/45 KTW NERO	
39	281561083	ASS. BAS. EL. 3TAST. MP5000 GRI-BIA	230V
	281566382	ASS. BAS. EL. 3TAST. MP5000 GRI-BIA	120V
	11000959	ASS. BAS. EL. 3TASTI MP5000/V2 GRI-BIA	230V
	281566482	ASS. BAS. EL. M-L.MP5000/SV. GRI-BIA	120V SUP020R
40	0311.020	SQUADRETTA X CHIUSURA SPORTELLO	
41	142482699	CAPPUCC. TRASP. COPRI LED MP5000	
42	224884650	FRONTAL. MP5000 NERO SER. 4+13SIMBOLI	
	224884618	FRONTAL. MP5000/UL NERO SER. 4+13SIMB.	
43	147716559	POMEL. SELEZ. COMANDI MP5000 GRI/7016	
44	223700550	ASS. EROGATORE CAFFE' P5000 NERO	
45	222482250	ASS. CARCASSA MP5000 NERA	RICAMBI
	222482218	ASS. CARCASSA MP5000/UL NERA	RICAMBI
46	228982107	SPORTELLO P5000 VERNICIATO ANTR896	
	228982141	SPORTELLO P5000 VERNICIATO ARGENTO	
47	145743250	GRIGLIA MP5000 NERA	
48	229630707	VASCA REC. ACQUA MP5000 VERN. ANT896	
	229630741	VASCA REC. ACQUA MP5000 VERN. ARG.	
49	9991.105	MAGNETE A RESCA D=9 MM	
50	147622850	PIEDINO X PIANETA CAFFE' NERO	
51	145500211	GALLEGGIANTE ROSSO X SEB GRANCAFFE'	
52	U140.004	PANELVIT TCB 3,0X12 DIN 7505 B	ZINCATA
53	175896300	INSERTO POLISTIROLO 388X413X17	
54	123591920	DISTAN. OT. DI=7,9 H=1,8 COPER. MP5000	
55	129827002	VITE TCB M5X16 UNI 7687	ZINCATA
		DA MATR. 9005GA40019881	
56	127751702	PROTEZ. X CARC. MP5000 IN LAMIERA ZINC.	
		DA MATR. 9005GA40019881	
57	U324.003	DADO M5 FLANGIATO BASE DENTELLATA	
		DA MATR. 9005GA40019881	



GAGGIA® SUP 020

CALDAIA ALLUMINIO



**Cod. 7 4 09 03-09-10-11-12
Cod. 1000021-116-132-133**

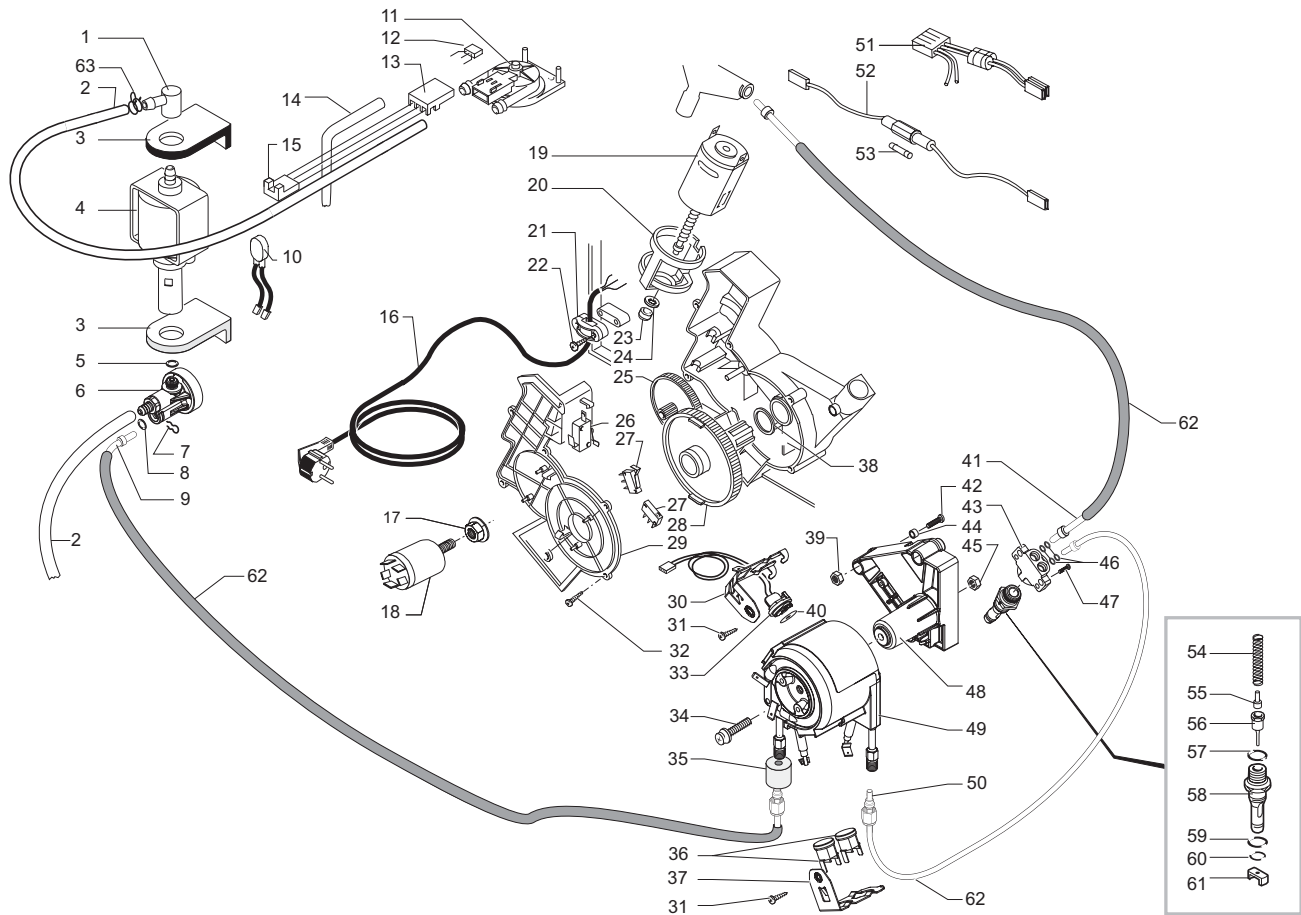
POS	CODICE	DESCRIZIONE	NOTE	POS	CODICE	DESCRIZIONE	NOTE
01	147920150	RACCORDO INGRESSO POMPA A 90°		39	327002200	FUSIBILE T6,3 AMP.5X20 RITARDATO	
02	149360200	TUBO SILICONE 5X8 70SR	IN MATASSA	40	227872000	ASS. RACC. TEFLON+PROTEZ. 2X4	L=440MM
03	149185850	SUPPORTO POMPA EATON MAGIC 4002012		41	140321462	OR 2018	SILICONE
04	187720958	POMPA ULKA EX 5		42	9161.132	RONDELLA MYLAR X MOTORIDUTTORE	
05	140321961	OR 2031	230V	43	123390420	DADO 1/8 GAS H=4,5 CH=13	OTTONE
06	229451300	ASS. VALV. SIC. C/RESCA D=8 POMPA ULKA	TERMOIL	44	149361200	TUBO SILICONE NERO 7,5X9,3	IN MATASSA
07	9011.144	FORCELLA X TUBO D=4		45	123270102	DADO M6 FLANGIATO BASE DENTELLATA	ZINCATO
08	NM02.028	OR 2015	EPDM/FDA	46		PARTICOLARE NON DISPONIBILE	VEDI PART. N°54
09	227871900	ASS. RACC. TEFLON+PROTEZ.2X4	L=250MM	47	145854259	GUARNIZIONE X CALDAIA IN SILICONE	PTFE/FDA
10	283550700	ASS. CONNETT. 3POLI TURBINA JP4 MP5000		48		PARTICOLARE NON DISPONIBILE	VEDI PART. N°54
11	289202100	ASS. TERMPR. TERMICO 120°C CAV.125/545		49	123591222	DISTANZIA. ALLUM. NEW X SENSORE MAGIC	
12	286473300	KIT TURBINA VDE "M" C/SENS. MICRONAS		50	U046.004	VITE TEFZ M6,0X26	ZINCATA
13	9011.099	CURSORE X VALV. CALDAIA IN PLASTICA		51	U044.017	VITE TSPC M5,0X20 UNI 7688	ZINCATA
14	9161.018	FORCELLA X TURBINA		52	9161.206	DISTANZIALE ISOLANTE X CALDAIA	
15	184320200	MOLLA STRINGITUBO D=9,5MM		53	9011.126	SUPPORTO OT. X CALDAIA ALLUMINIO	
16	JS01.022	TUBO SILICONE 5X10 60 SHORE	IN MATASSA	54	282058158	ASS. CALDAIA AL/AN.	230V
17	283910250	ASS. CAVO ALIM. SCHUKO NERO C/TOROIDE	L=1500MM	55	9011.132	MOLLA X SPILLO	
	283970150	ASS. CAVO ALIM. UK NERO C/TOROIDE	L=1600MM	56	127471620	PERNO X PISTONCINO CALDAIA MAGIC	OTTONE
	283940150	ASS. CAVO ALIM. AUSTR. NERO C/TOROIDE	L=1500MM	57	227660103	ASS. PISTONC. OT. C/GOLA L=20,9	OTT/NIK
18	184651100	FILTRO ANTIDIST. 0,47X2+1000Y2+0,5L		58	140320459	OR METRICO 0080-20 SILICONE	PTFE/FDA
19	123453602	DADO M8 FLANGIATO BASE DENTELLATA	ZINCATO	59	9011.100	PERNO X VALVOLA IN PLASTICA	
20	286891758	ASS. GEN. MOTORE X MOTORIDUTTORE	230V	60	NM01.035	OR ORM 0090-20	SILICONE
21	9121.044	ANTIVIBRANTE X MOTORE		61	NM01.057	OR ORM 0050-20	SILICONE
22	148600600	STRINGICAVO V0 X MAGIC ESP/COMBI UL		62		PARTICOLARE NON DISPONIBILE	VEDI PART. N°12
23	129670202	VITE PANELVIT TCB 3,5X16 TESTA D=8	ZINCATA		289435100	AS.GENERALE TURBINA X MP5000	
24	9121.046	BOCCOLA SINTERIZZATA X MOTORE					
25	148380200	ROND. TELA BAKELIZ. D=5,5 M.RID. MAGIC					
26	9121.042	INGRANAGGIO Z=12/90					
27	NE05.042	MICROINTERRUTTORE					
28	NE05.038	MICROINTERRUTTORE					
29	9121.068.150	INGRANAGGIO Z=108 X PIASTRA MONTAG.					
30	9161.200.920	COPERCHIO X MOTORIDUTTORE					
31	126836517	MOLLA X CORP. P. CIA LD. BREW-M. CIA02KA					
32	129575403	VITE TCB PH/SW 5X10 UNI 8112	NICHELATA				
33	140328059	OR 2015 IN SILICONE	PTFE/FDA				
34	288581358	ASS. SENSORE X CA MP5000/SMART	230V				
	288581558	ASS. SENSORE C/RES. 100 OHM M5000	230V				
35	189428200	TERMOSTATO 175°INT-08L-3794					
36	127914020	RACC. OT. 90° 1/8"GAS X MASTER 5000					
37		PARTICOLARE NON DISPONIBILE	VEDI PART. N°20				
38	183361362	CAV. 1FIL. SIL. BLUE C/FUSIBILE T6,3A					

GAGGIA® SUP 020

CALDAIA ALLUMINIO

Rev. 04 - 09/06/05

TAVOLA 2/5



GAGGIA® SUP 020

CALDAIA INOX



Cod. 7 4 09 03-09-10-11-12
Cod. 1000021-116-132-133

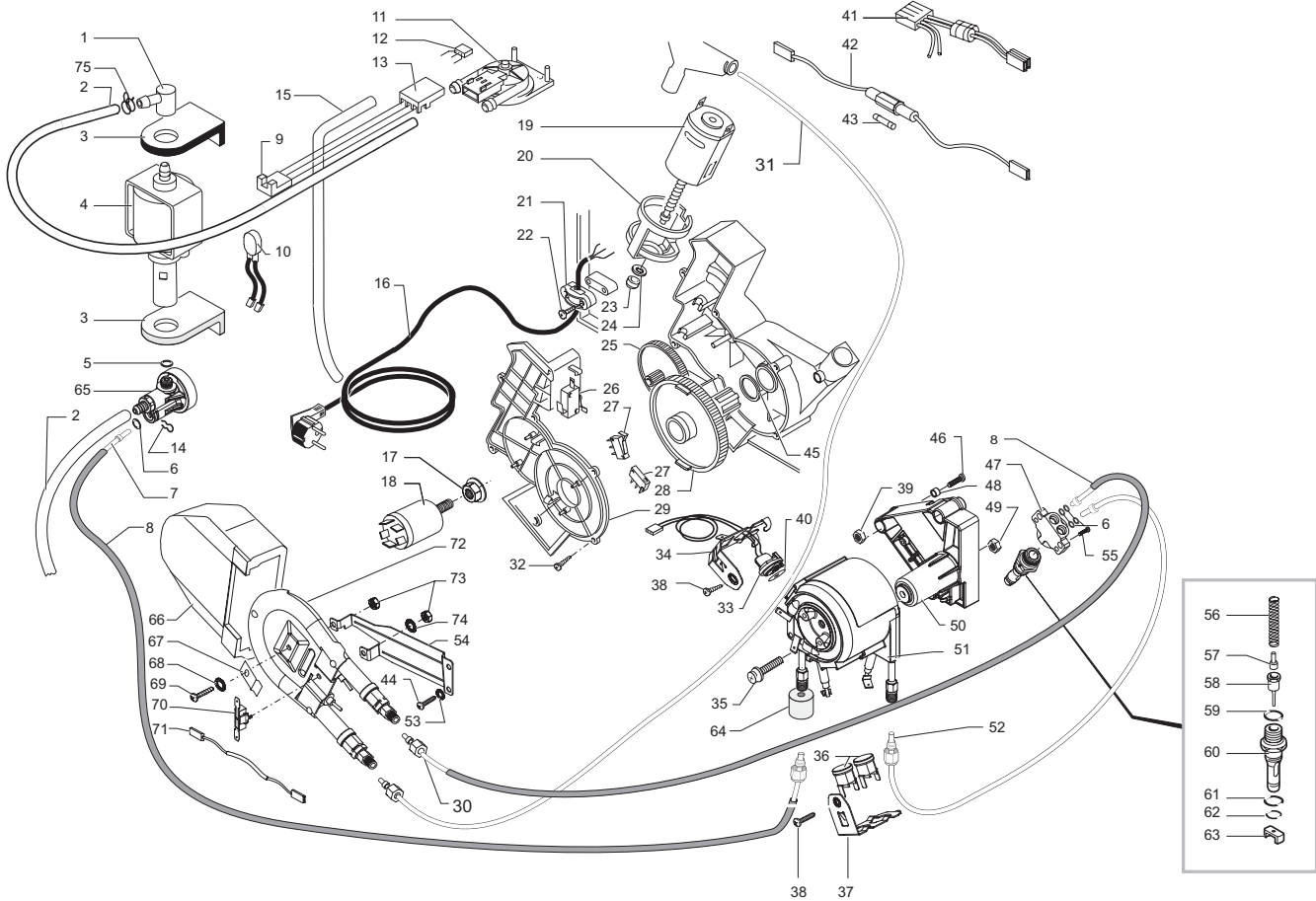
POS	CODICE	DESCRIZIONE	NOTE	POS	CODICE	DESCRIZIONE	NOTE
01	147920150	RACCORDO INGRESSO POMPA A 90°		40	145951600	FINO MATR. 9005GA40020461 ISOL. EL. TERMCOND. D=16 SP=0,4 KERATH	
02	149360200	TUBO SILICONE 5X8 70SR	IN MATASSA	41	227872000	ASS. RACC. TEFLON+PROTEZ. 2X4	L=440MM
03	149185850	SUPPORTO POMPA EATON MAGIC 4002012		42	U044.020	VITE TSP M5,0X30 UNI 7688	ZINCATA
04	187720955	POMPA ULKA EX 5			129932502	VITE TSP AUTOFOR.5X30 ESAG.INC.ZINC	
05	140321961	OR 2031	120V		DA MATR. 9005GA40020462		
06	229452100	ASS. VALV. DI COMP. E SICUREZZA 16BAR		43	227900320	RACCORDO SUPPORTO CALDAIA 2FORI	OTTONE
07	9011.144	FORCELLA X TUBO D=4		44	9161.206	DISTANZIALE ISOLANTE X CALDAIA	
08	140328059	OR 2015 IN SILICONE PTFE/FDA	L=250MM	45	123453902	DADO METALBLOC M5X0,8 DIN 980 CLA.8	
09	227874900	ASS. RACC. TEFLON+DADO+PROTEZ. 2X4		46	140328059	OR 2015 IN SILICONE	PTFE/FDA
10	289202400	ASS. TERMPR.TERMICO 120°C CAV. 125/545		47	129910103	VITE HI-LO TC 3,5X15 RIF.910189	
11	286473300	KIT TURBINA VDE "M" C/SENS. MICRONAS	VEDI PART. N°11	48	20000203	KIT RIC.SUPPORTO CALDIA TUBOLARE M5000	
12		PARTICOLARE NON DISPONIBILE			149197900	FINO MATR. 9005GA40020461 SUPPORTO TYP M5000 X CALDAIA ALLUM.	
13	9161.018	FORCELLA X TURBINA			DA MATR. 9005GA40020462		
14	JS01.022	TUBO SILICONE 5X10 60 SH	IN MATASSA	49	282058855	ASS. CALDAIA AL. TUB. V2 C/R. SUPL. 275W	120V
15	283550700	ASS. CONNET. 3POLI TURBINA JP4 MP5000		50	227876800	ASS.RACCORDO TEFLON+DADO 2X4	L=235MM
16	289183543	ASS. CAVO ALIM. USA+FILTRO ANTIDIST.	120V	51		PARTICOLARE NON DISPONIBILE	VEDI PART. N°19
	11001093	ASS. CAVO ALIM. SCHUKO+FILTRO ANT.V/3		52	183361062	CAV. 1FILO SILIC. BLUEAWG18 C/FUSIB.T.15A	120V
	11001310	ASS. CAVO ALIM. UK +FILTRO ANT.V/3		53	183361362	CAVET.1FILO SILIC.BLUE C/FUSIBILE T.6,3A	230V
	11001257	AS.CAVO ALIM. AUSTRALIA+FILTRO ANT.V/3		54	184950200	FUSIBILE T15 AMP. RITARDATO	120V
17	123453602	DADO M8 FLANGIATO BASE DENTELLATA	ZINCATO	55	327002200	FUSIBILE T6,3 AMP.5X20 RITARDATO	230V
18	184651100	FILTRO ANTIDIST. 0,47X2+1000Y2+0,5L		56	9011.132	MOLLA X SPILLO	
	184651500	FILTRO ANTIDIST.16A F.NC.16.10.474.472.A		57	127471620	PERNO X PISTONCINO CALDAIA MAGIC	OTTONE
19	286892855	ASS. GEN. MOTORE X MOTORIDUTTORE	120V	58	227660103	ASS. PISTONC. OT. C/GOLA L=20,9	OTT/NIK
20	9121.044	ANTIVIBRANTE X MOTORE		59	140320459	OR METRICO 0080-20 SILICONE	PTFE/FDA
21	148600600	STRINGICAVO V0 X MAGIC ESP/COMBI UL		60	9011.100	PERNO X VALVOLA IN PLASTICA	
22	129670202	VITE PANELVIT TCB 3,5X16 TESTA D=8	ZINCATA	61	NM01.035	OR ORM 0090-20	SILICONE
23	9121.046	BOCCOLA SINTERIZZATA X MOTORE		62	NM01.057	OR ORM 0050-20	SILICONE
24	148380200	ROND. TELA BAKELIZ.D=5,5 M.RID. MAGIC		63	9011.099	CURSORE X VALVOLA CALDAIA IN PLASTICA	
25	9121.042	INGRANAGGIO Z=12/90			149361200	TUBO SILICONE NERO 7,5X9,3	IN MATASSA
26	NE05.042	MICROINTERRUTTORE			184320200	MOLLA STRINGITUBO D=9,5MM	
27	NE05.038	MICROINTERRUTTORE			289435100	AS.GENERALE TURBINA X MP5000	
28	9161.068.150	CONTENITORE CAFFE' X GRUPPO GRIGIO			282136755	AS.GEN.CALD.AL.TUBOLAR.MP5000 C/RES.120V	COMPLETO
29	9161.200.920	COPERCHIO X MOTORIDUTTORE			11001097	AS.GEN.CALD.AL.TUBOLAR.MP5000 C/RES.230V	COMPLETO
30	126838217	MOLLA FERMA SENSORE C/GANCI LATERALI				CON PART. N° 09-30-31-33-34-35-36-37-40-43-45-46-47-48-49-50-54-56-57-58-59-60-61	
31	129573202	VITE TCB PH/TT 4X8 UNI 8112	ZINCATA				
32	129670202	VITE PANELVIT TCB 3,5X16 TESTA D=8	ZINCATA				
33	288582300	ASS. BAS. EL. SENSORE KIT3 13-6 C/CONNET					
34	129932202	VITE TESTA BOMB. CAVA 10.9 M5X20	ZINCATA				
35	147756562	PROTEZ. X MOLLA A FORCELLA TUBO D=4					
36	189428600	TERMOSTATO 175° 1NT-08L-5125					
37	126838117	MOLLA FERMA 2 TERMOSTATI					
38	9161.132	RONDELLA MYLAR X MOTORIDUTTORE					
39	123160502	DADO M5 ALTO UNI 5587-68	ZINCATO				

GAGGIA® SUP 020

CALDAIA INOX

Rev. 01 - 19/10/05

TAVOLA 3/5



GAGGIA® SUP 020R

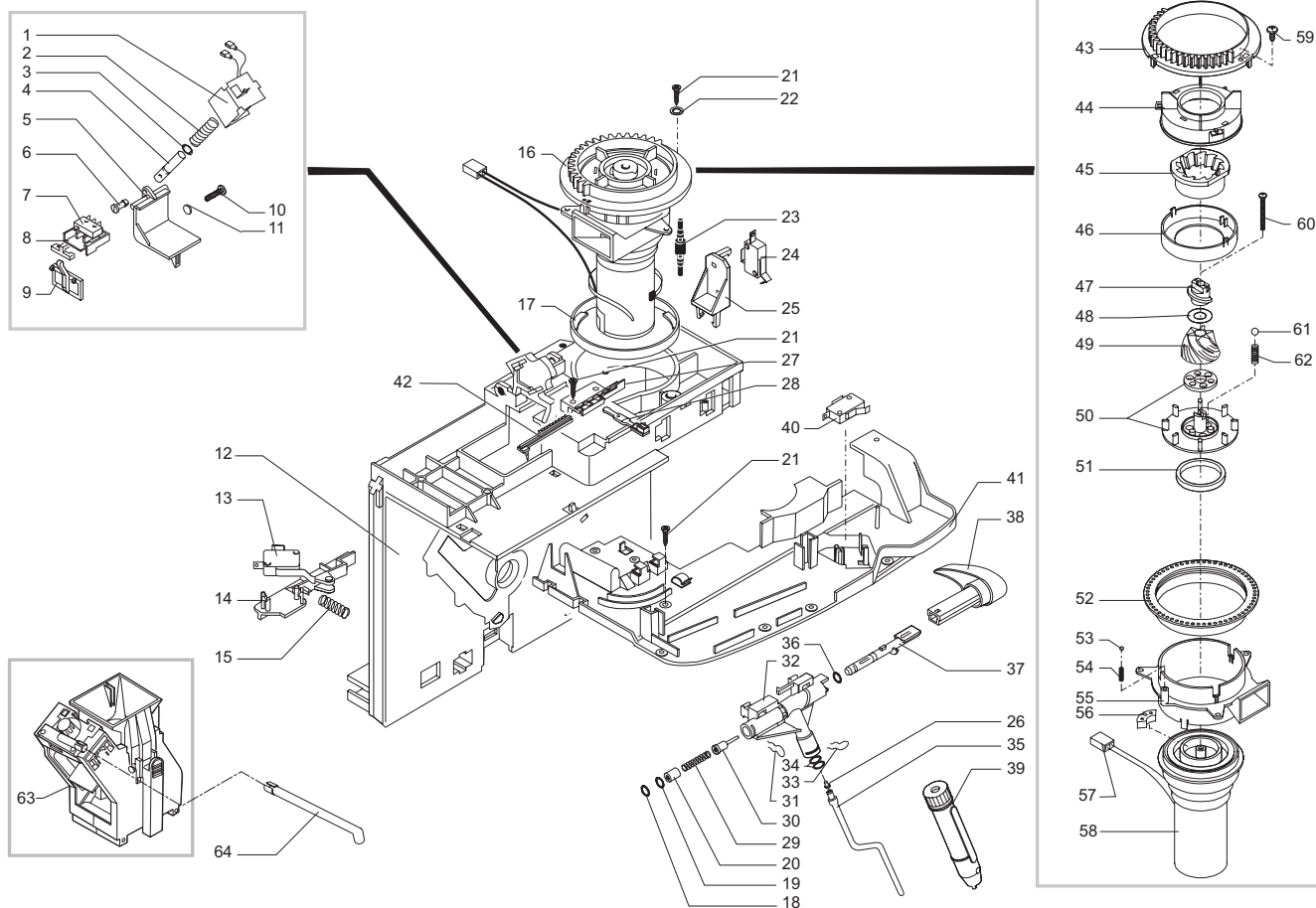
CALDAIA INOX



Cod. 7 4 09 03-09-10-11-12
Cod. 1000021-116-132-133

POS	CODICE	DESCRIZIONE	NOTE
01	147920150	RACCORDO INGRESSO POMPA A 90°	
02	149360200	TUBO SILICONE 5X8 70 SH	IN MATASSA
03	149185850	SUPPORTO POMPA EATON MAGIC	
04	187720955	POMPA ULKA EX 5	120V
	187720958	POMPA ULKA EX 5	230V
05	140321961	OR 2031	TERMOIL
06	140328059	OR 2015 IN SILICONE	PTFE/FDA
07	227874900	ASS. RAC. TEFLON+DADO+PROT. 2X4 L=250MM	
08	149361200	TUBO SILIC. NERO 7,5X9,3	IN MATASSA
09	283550700	ASS. CONNETT. 3POLI TURBINA JP4 MP5000	
10	289202400	ASS. TERMPROT. 120°C CAVET.ROSSO 125/545	
11		PARTICOLARE NON DISPONIBILE	VEDI PART. N°12
12	286473300	KIT TURBINA VDE "M" C/SENSORE MICRONAS	CON PART. N°11
13	9161.018	FORCELLA X TURBINA	
14	9011.144	FORCELLA X TUBO D=4	
15	JS01.022	TUBO SILICONE 5X10 60 SH	MATASSA
16	289183543	ASS. CAVO ALIM. USA+FILTRO ANTIDISTURBO	
17	123453602	DADO M8 FLANGIATO BASE DENTELLATA	ZINCATO
18	184651100	FILTRO ANTIDIST. 0.47X2+1000Y2+0,5L	120V
	184651500	FILTRO ANTIDIST. 16A F.NC. 16.10.474.472.A	230V
19	286892855	ASS. GEN. MOTORE X MOTORIDUTTORE MP5000/V2	CON PART. N°41
20	9121.044	ANTIVIBRANTE X MOTORE	
21	148600600	STRINGICAVO V0 X MAGIC ESP/COMBI UL	
22	129670202	V.PANELVIT TCB 3,5X16 TESTA D=8	ZINCATA
23	9121.046	BOCCOLA SINTERIZZATA X MOTORE	
24	148380200	RONDELLA TELA BAKELIZ.D=5,5 MOTORID. MAGIC	
25	9121.042	INGRANAGGIO Z=12/90	
26	NE05.042	MICROINTERRUTTORE	
27	NE05.038	MICROINTERRUTTORE	
28	9161.068.150	CONTENITORE CAFFE' X GRUPPO GRIGIO	
29	9161.200.920	COPERCHIO X MOTORIDUTTORE	
30	227875300	ASS. RAC. TEFLON+DADO+PROT. 2X4 L=275MM	
31	227875700	ASS. RAC. TEFLON+DADO+PROT. 2X4 L=530MM	
32	129670202	V.PANELVIT TCB 3,5X16 TESTA D=8	ZINCATA
33	288582300	ASS. BAS. EL. SENSORE KTY 13-6 C/CONNET	
34	126838217	MOLLA FERMA SENSORE C/GANCI LATERALI	
35	129932202	VITE TESTA BOMBATA CAVA 10,9 M5X20	ZINCATA
36	189428600	TERMOSTATO 175° 1NT-08L-5125	
37	126838117	MOLLA FERMA 2 TERMOSTATI	
38	129573202	VITE TCB PH/TT 4X8 UNI 8112	ZINCATA
39	U310.003	DADO AUTOBLOC. M5 UNI 7473 ZINCATA	
		FINO MATR. 9005GA40020461	
40	145951600	ISOL. EL. TERMCOND. D=16 SP=0,4 KERATH	
41		PARTICOLARE NON DISPONIBILE	VEDI PART. N°19
42	183361462	CAV. 1F. SIL. BLUE AWG18 C/FUSIB.T.15A	

POS	CODICE	DESCRIZIONE	NOTE
43	184950200	FUSIBILE T15 AMP.RITARDATEO	
44	129573402	VITE TCB PH/SW 4X10 UNI 8112	ZINCATA
45	9161.132	RONDELLA MYLAR X MOTORIDUTTORE	
46	U044.020	VITE TSP M5,0X30 UNI 7688	ZINCATA
		FINO MATR. 9005GA40020461	
		VITE TSP AUTOFOR. 5X30 ESAG. INC.	ZINCATA
		DA MATR. 9005GA40020462	
47	227900320	RACCORDO SUPPORTO CALDAIA 2FORI OTTONE	
48	9161.206	DISTANZIALE ISOLANTE X CALDAIA	
49	123453902	DADO METALBLOC M5X0,8 DIN 980 CLA.8	
50	20000203	KIT RIC. SUPPORTO CALDIA TUBOLARE M5000	
		FINO MATR. 9005GA40020461	
		SUPPORTO TYP M5000 X CALDAIA ALLUM.	
		DA MATR. 9005GA40020462	
51	282058855	ASS. CALD. AL. TUB. V2 C/R.SUPL. 275W	120V
	282058858	ASS. CALD. AL. TUB. V2 C/R.SUPL.	230V
52	227876800	ASS. RACCORDO TEFLON+DADO 2X4 L=235MM	
53	128310404	ROSETTA UNI 8842 A4	BRUNITA
54	129024802	SQUADR. SOST. CALDAIA TUBOLARE M5000	ZINCATA
55	129910103	VITE HI-LO TC 3,5X15 RIF.910189	
56	9011.132	MOLLA X SPILLO	
57	127471620	PERNO X PISTONCINO L=20,9	OTTONE
58	227660100	ASS. PISTONCINO C/GOLA L=20,9	OTTONE
59	140320459	OR METRICO 0080-20 SILICONE	PTFE/FDA
60	9011.100	PERNO X VALVOLA IN PLASTICA	
61	NM01.035	OR ORM 0090-20	SILICONE
62	NM01.057	OR ORM 0050-20	SILICONE
63	9011.099	CURSORE X VALVOLA CALDAIA IN PLASTICA	
64	147756562	PROTEZIONE X MOLLA A FORCELLA TUBO D=4	
65	229452100	ASS. VALVOLA DI COMPENS. E SICUREZZA 16BAR	
66	147755100	PROTEZ.X RESISTENZA BLECKMANN M5000	
67	127535319	PIASTRINA ACC. FERMA TERMOFUSIBILE	
68	128310404	ROSETTA UNI 8842 A4	BRUNITA
69	129823802	VITE TCB M4X8 UNI 7687	ZINCATA
70	189428300	TERMOSTATO 175° INTERCONTR.161471002	
71	183441062	CAV. 1FILO SILIC. NERO AWG18 C/TERMOF. 229°	
72	288140455	ASS. RESIS. BLECKMAN 30176 FILET.	120V
	288140458	ASS. RESIS. BLECKMAN 30176 FILET.	230V
73	U302.003	DADO ESAGONALE M4 UNI 5588	ZINCATO
74	128420102	ROSETTA ELASTICA UNI 1751 B4	ZINCATA
75	184320200	MOLLA STRINGITUBO D=9,5MM	
		ASS. GEN. CALD .AL. TUB. MP5000/SV C/RES. 120V	COMPLETO
		CON PART. N° 06-07-30-33-34-35-36-37-38-40-47-49-50	
		51-52-55-56-57-58-59-60-61-62-63-64	


GAGGIA® SUP 020 / SUP 020R

**Cod. 7 4 09 03-09-10-11-12
Cod. 1000021-116-132-133**

POS	CODICE	DESCRIZIONE	NOTE	POS	CODICE	DESCRIZIONE	NOTE
01	9129.A21.00A	ASS.BOBINA X SUPERAUTOMATICHE	230V	38	227721959	POM. ERO. VAP. MP5000 GRI. SER. GOC/VAP	
	283770755	ASS. BOBINA DOSATORE CAFFE'V2	120V	39	147430150	ASS. PANNARELLO PLASTICA NERO	
	283770758	ASS. BOBINA DOSATORE CAFFE' V2	230V	40	186723200	MICROINTERRUT. SAIA X3M502K2KAM32AE	
02	126764818	MOLLA X ELETROM. DOS. CAF.GRANI MAGIC		41	149192900	SUPPORTO FRONTALINO P5000 ABS NERO	
03	U701.003	ANELLO ELASTICO 7 UNI 7434		42	148740450	SLITTA DENTATA X INGRAN. REGOL. DOSE	
04	9161.041	NUCLEO ELETTROMAGNETE DOSATORE		43	148650250	SETT. DENT. X MANOP. REG. MACIN. COMBI	
05	9161.074.150	SPORTELLO DOSATORE GRIGIO		44	149186150	SUPPORTO NERO X MACINA SUP. MAGIC	
06	9161.076.150	PERNO SPORTELLO DOSATORE GRIGIO		45		PARTICOLARE NON DISPONIBILE	VEDI PART. N°49
07	NE05.017	MICROINTERRUTTORE		46	142844550	COPERT.X MACINA SUP. MACICAF. MAGIC	
08	149185959	SUPPORTO MICRO DOS. CAF.GRANI MAGIC		47	147470763	PERNO INCREM. A VITE X MACICAF. MAGIC	
09	148700559	SELET. GRI.REG DOSE DOS. CAF.GR.MAGIC		48	U201.002	ROSETTA PIANA 10X16X0,2DIN 988	ZINCATA
10	U140.004	PANELVIT TCB 3,0X12 DIN 7505 B	ZINCATA	49	226477700	KIT MACINE ITAL MILL	
11	9161.048	ASTA RASATORE		50	149188750	SUPPOR. C/ANEL. X MACINA CONICA MAGIC	
12	9161.249.150	ASS. PIASTRA DI MONTAGGIO GRIGIA		51	140360200	ANELLO IN FELTRO DE=40 DI=34 H=5	
13	186724100	MICROINTERRUTT.SAIA X3M302K2KAM92AU		52	146570950	GHIERA NERA REGOL. MACINATUR. MAGIC	
	186724000	MICROINTERRUTT.SAIA X3M502K8MCM92AU		53	128610421	SFERA D=3,2MM ACCIAIO INOX AISI 304	
14	9161.202.150	BILANCERE X MICRO FONDI		54	126770117	MOLLA NEW X SFERA D=3,2 MOTOR. MAGIC	
15	9161.221	MOLLA X BILANCERE SUPP. MICRO FONDI		55	149186350	SUPPORTO NERO MOT. MACICAF. MAGIC	
16	286883058	ASS. GEN. MOTORE MP5000	230V	56	140230400	AMMORT. X SUPPOR. MACICAF. CON. MAGIC	
	286884755	ASS. GEN. MOTORE C/CONDENS. MP5000	120V	57	283550658	ASS. CONN. 2P.MACINCAF. JP1 MP5000	230V
17	9141.052	ANELLO DI RINFORZO MACINACAFFE'			283550655	ASS. CONN. 2P.MACINCAF. JP1 MP5000	120V
18	140328161	OR D=3,85 X 1,90		58	286851158	ASS. MOTORE NEW MAGIC DE LUXE	230V
19	NM02.028	OR 2015	EPDM/EPDM/FDA		286851855	ASS. MOTORE NEW MAGIC D.L. C/COND	120V
20	9991.112	BOCCOLA X RUBINETTO		59	129511803	VITE TCB 2,9X6,4 DIN 7981	NICHELATA
21	129670202	VITE PANELVIT TCB 3,5X16 TESTA D=8	ZINCATA	60	129931002	VITE TORX T10 TCB 3,5X48/28 SX	ZNG
22	U207.004	ROSETTA PIANA 4,3X16 UNI 6592	ZINCATA	61	128610521	SFERA D=5,5MM ACCIAIO INOX AISI 304	
23	9991.103	ANTIVIBRANTE X MACINACAFFE'		62	126765517	MOLLA ACC. X SFERA D=5,5 MOTOR. MAGIC	
24	NE05.043	MICROINTERRUTTORE		63	225800559	GRUPPO CAF. ELMA-M5000 C/FORO GRIGIO (VEDI TAV. N°2258005 COD. ESP. E90026)	
25	9161.207.150	SUPPORTO X MICRO RUBINETTO		64	149500800	TUBO EROGAZIONE CAFFE' SOLIS 5000	
26	145895000	INSERTO TEFLON X TUBO VAPORE P5000					
27	147571850	PIASTR. NER. X FISSAG. LEVA C/REG.DOSE					
28	9161.122.150	LEVA X REGOLAZIONE DOSE CLASSIC GRI.					
29	126765317	MOLLA AC. X PIST. CALD. MAGIC 9011.007					
30	227660103	ASS. PISTONC. OT. C/GOLA L=20,9	OTT/NIK				
31	9011.144	FORCELLA X TUBO D=4					
32	9161.204.G	RUBINETTO VAPORE IN GRIVORY					
33	126764018	MOLLA D=1 FERMA TUBO VAPORE JUNIOR					
34	140324461	OR METRICO 0060-20	TERMOIL				
35	229381508	ASS. TUBO VAP. CROM. SPR. SEB X MP5000					
36	140328561	OR D=4,18 X 1,90	TERMOIL				
37	9161.205	ASTA RUBINETTO VAPORE X CA SERIE 5000					

GAGGIA® SUP 020 / SUP 020R