

**Saeco**  
INTERNATIONAL GROUP

**SUP 025 PYR**



**Cod. 7 4 06 13**

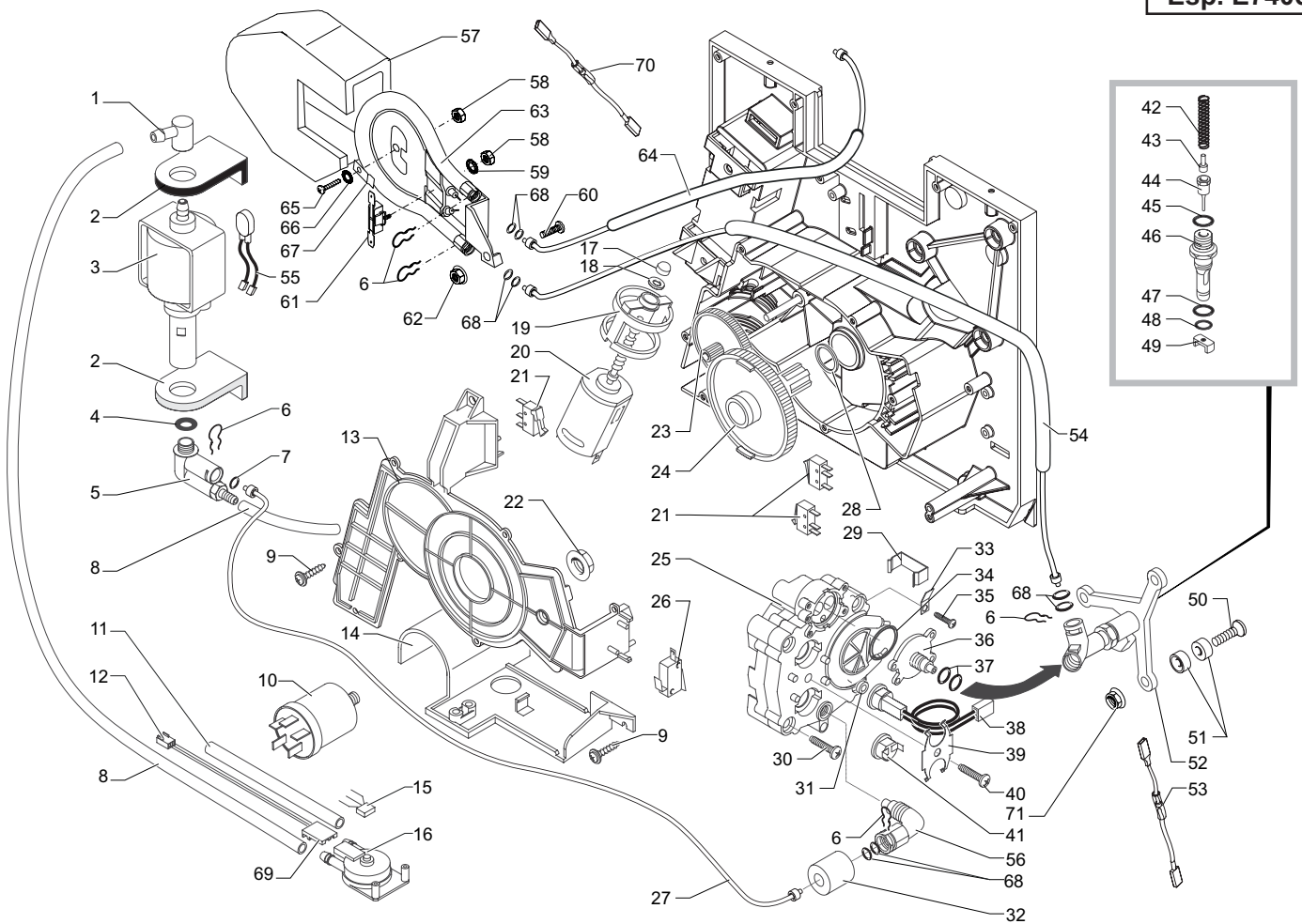
POS	CODICE	DESCRIZIONE	NOTE	POS	CODICE	DESCRIZIONE	NOTE	
01	222763750	Coperchio contenitore acqua nero		37	283552700	Ass. connettore 12 poli		
02	222763794	Coperchio contenitore acqua argento		38	145852660	Guarnizione per contenitore caffè macinato		
03	140328461	OR Metrico 0019-10 EPDM		39	149212650	Tappo per supporto erogatore caffè		
04	222692800	Ass. contenitore acqua		40	149196950	Supporto erogatore caffè nero		
05	140324362	OR Metrico 0060-30 Silicone		41	222811950	Copertura nera		
06	126764718	Molla per valvola contenitore acqua		42	222811994	Copertura argento		
07	9111.027.150	Pistoncino per serbatoio grigio		43	147370550	Parte mobile erogatore caffè nero		
08	183921950	Cavo alimentazione USA nero	L=1200 mm	44	129515802	Vite TCB 3,5 x 13 DIN 7981		
09	175897500	Insero superiore polistirolo		45	U109.028	Vite aut. TCB 2,9 x 9,5 DIN 7981		
10	175897600	Insero inferiore polistirolo		46	149197099	Supporto sportello		
11	178515200	Scatola flessogarata 5 colori		47	146314050	Leva gancio sportello nera		
12	222360950	Ass. carcassa nera	Comp. pos. 45, 68	48	229170450	Ass. tenuta vasca recupero acqua		
13	222360994	Ass. carcassa argento	Comp. pos. 45, 68	49	9991.068	Pennello per pulizia macinacaffè		
14	9161.050.230	Tappo per galleggiante		50	U109.017	Vite aut. TCB 2,9x6,5 DIN 7981	120 V	
15	222764050	Cop. contenitore caffè in grani nero		51	181552255	Basetta elettronica CPU S.V.		
16	222764094	Cop. contenitore caffè in grani argento		52	U109.017	Vite aut. TCB 2,9x6,5 DIN 7981		
17	9161.112.150	Galleggiante di livello		53	9161.021.150	Chiave per gruppo caffè grigio		
18	227721650	Pomello regolazione macinatura		54	NF11.084	Molla a forcella		
19	222730200	Ass. contenitore caffè in grani		55	9161.384	Distanziale per raccordo tubo vapore		
20	146000850	Ingranaggio per pomello regolazione macinat.		56	149196850	Supporto raccordo vapore nero		
21	0701.031.150	Copertura guarnizione grigia		57	229381808	Ass. tubo vapore cromato		
22	NM05.013	Guarnizione Gaco DIM 14		58	228982750	Sportello nero		
23	U111.004	Vite aut. TSP 2,9x9,5 DIN 7982 Inox		59	228982794	Sportello argento		
24	0701.014.150	Contenitore guarnizione grigio		60	225741394	Griglia argento		
25	NM02.004	OR ORM 0080-20 in EPDM		61	U109.003	Vite aut. TCB 3,5 x 9,5 DIN 7981		
26	186015400	Interruttore generale		62	227431350	Ass. pannarello nero		
27	U140.014	Vite Panelvit TCB 3,5x16 DIN 7505		63	129515802	Vite TCB 3,5 x 13 DIN 7981		
28	NE13.013	Presca a vaschetta		64	127914403	Raccordo 90° per tubo vapore		
29	220380259	Ass. anello girevole		65	NM02.007	OR 2025 EPDM		
30	147623650	Piedino adesivo quadro		66	229161150	Supporto tastiera nero ser.		
31	146001950	Ingranaggio nero regolazione dose		67	229161194	Supporto tastiera argento ser.		
32	145852360	Guarnizione per contenitore caffè in grani		68	281520200	Ass. basetta elettronica e tastiera Princess		
33	147623750	Piedino nero		69	165895900	Libretto istruzioni Princess		
34	222600550	Cassetto raccoglifondi nero		70	226583594	Mascherina per sportello serigrafata		
35	222600594	Cassetto raccoglifondi argento		71	145895850	Insero di ritegno anello girevole		
36	229631450	Vasca recupero acqua nero			69	224640200	Ass. Filtro per serbatoio acqua	Con part. N°2
	229631494	Vasca recupero acqua argento			70	227721550	Pomello regolazione dose	
	222764250	Cop. contenitore caffè macinato nero			71	145500211	Galleggiante rosso	
	222764294	Cop. contenitore caffè macinato argento						
	146680850	Misurino nero per caffè						
	U109.028	Vite aut. TCB 2,9 x 9,5 DIN 7981						
	149261050	Tramoggia caffè macinato						

**Saeco**  
INTERNATIONAL GROUP

**SUP 025 PYR**

Rev. 01 - 17/12/03

TAVOLA 1/3



**Saeco**  
INTERNATIONAL GROUP

**SUP 025 PYR**



**Cod. 7 4 06 13**

POS	CODICE	DESCRIZIONE	NOTE
01	9991.084	Raccordo in gomma 90° Ulka	
02	9991.056	Supporto per pompa	
03	187720955	Pompa Ulka EX5	120 V
04	NM02.020	OR 2031	EPDM
05	229451900	Ass. valvola di sicurezza a 90°	
06	9011.144	Forcella per tubo D.4	
07	140328059	OR 2015 in silicone	PTFE / FDA
08	9972.022	Tubo silicone 5x8	L = 2 metri
09	U143.003	Panelvit TCB 3,5 x 16 testa D.8	
10	184651500	Filtro antisturbo	
11	9972.166	Tubo silicone 5x10 60 SR	L = 2 metri
12	283551300	Ass. connettore 3 poli turbina JP18	
13	9161.331.920	Copertura motoriduttore trasparente	
14	149194800	Supporto turbina	
15	188581100	Sensore per turbina	
16	9160.034	Ass. turbina ad incastro	
17	9121.046	Boccola sinterizzata	
18	9121.050	Rondella tela bakelizzata	
19	9121.044	Antivibrante per motore	
20	286891155	As. generale motore x motoriduttore	120V
21	NE05.038	Microinterruttore	
22	123453602	Dado M8 flangiato base dentellata	
23	9121.042	Ingranaggio Z.12/90	
24	9121.069.150	Ingranaggio Z.108 grigio	
25	9019.A19.00F	Ass. corpi caldaia	120 V
26	186723800	Microinterruttore cassetto fondi	
27	227874400	Ass. raccordo teflon 2x4	L=120 mm
28	9161.132	Rondella mylar per motoriduttore	
29	9011.054	Molla per termofusibile	
30	U023.023	Vite TCEI M6,0x40 UNI 5931 ZNP	
31	9011.089	Distanziale per sensore	
32	147756562	Protezione per molla a forcella tubo D = 4	
33	NE15.026	Linguetta maschio a 45°	
34	140324559	OR 2106 in Silicone	PTFE/FDA
35	U046.003	Vite TCBC M 4x12	
36	229182903	Supporto ottone caldaia	Nichelato
37	NM01.003	OR 2018	Silicone

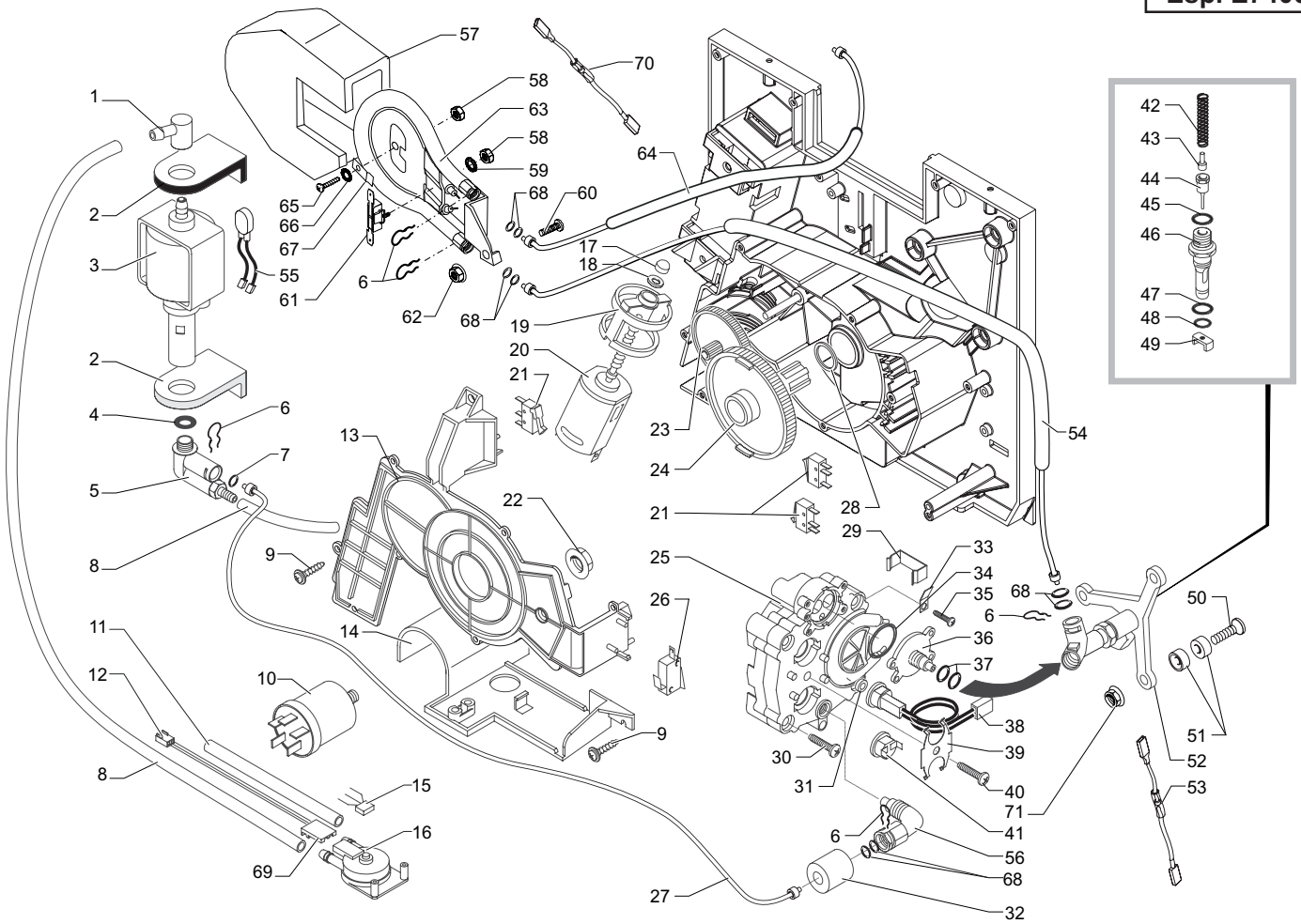
POS	CODICE	DESCRIZIONE	NOTE
38	288582055	Ass. sensore	120 V
39	9011.034	Molla fermatermostati	
40	U023.022	Vite TCEI M6,0x30 UNI 5931 ZNP	
41	NE09.006	Termostato 170°	
42	9011.132	Molla per spillo	
43	9011.075	Adattatore per spillo lungo	
44	9019.A01	Ass. spillo	
45	140320459	OR ORM 0080-20 Silicone	PTFE/FDA
46	9011.100	Perno per valvola in plastica	
47	NM01.035	OR ORM 0090-20	Silicone
48	NM01.057	OR ORM 0050-20	Silicone
49	9011.099	Cursore per valvola caldaia in plastica	
50	U044.020	Vite TSPC M 5,0x30 UNI 7688 ZNP	
51	9161.206	Distanziale isolante per caldaia	
52	229170603	Ass. corpo supporto caldaia	Nichelato
53	183442062	Cavetto blu con termofusibile 192°	
54	227874100	Ass. raccordo teflon 2x4	L = 275 mm
		<b>Fino a matricola 0068488</b>	
		Ass. raccordo teflon 2x4	L= 275 mm
		<b>Da matricola 0068489</b>	
55	289202600	Ass. termoprotettore termico 120°C	
56	227961103	Raccordo 1/8" conico a 90°	Nichelato
57	147755900	Protezione per resistenza Bleckmann	
58	123260402	Dado M4 UNI 5588 A-6S ZN	
59	128420102	Rosetta elastica UNI 1751	Zincata
60	U023.023	Vite TCEI M6,0x40 UNI 5931 ZNP	
61	189428300	Termostato 175°C	
62	123270102	Dado M6 Flangiato base dentellata	
63	288151655	Assieme resistenza Blackman G100 120V	Ricambi
		<b>Fino a matricola 0068488</b>	
		Assieme resistenza Blackman G100 120V	Ricambi
		<b>Da matricola 0068489</b>	
64	227874500	Ass.raccordo teflon 2x4	L=330 mm
		<b>Fino a matricola 0068488</b>	
		Ass. raccordo teflon 2x4	L=330 mm
		<b>Da matricola 0068489</b>	
65	129823802	Vite TCB M4x8 UNI 7687	ZNP

**Saeco**  
INTERNATIONAL GROUP

**SUP 025 PYR**

Rev. 01 - 26/07/04

TAVOLA 2a/3



**Saeco**  
INTERNATIONAL GROUP

SUP 025 PYR



Cod. 7 4 06 13

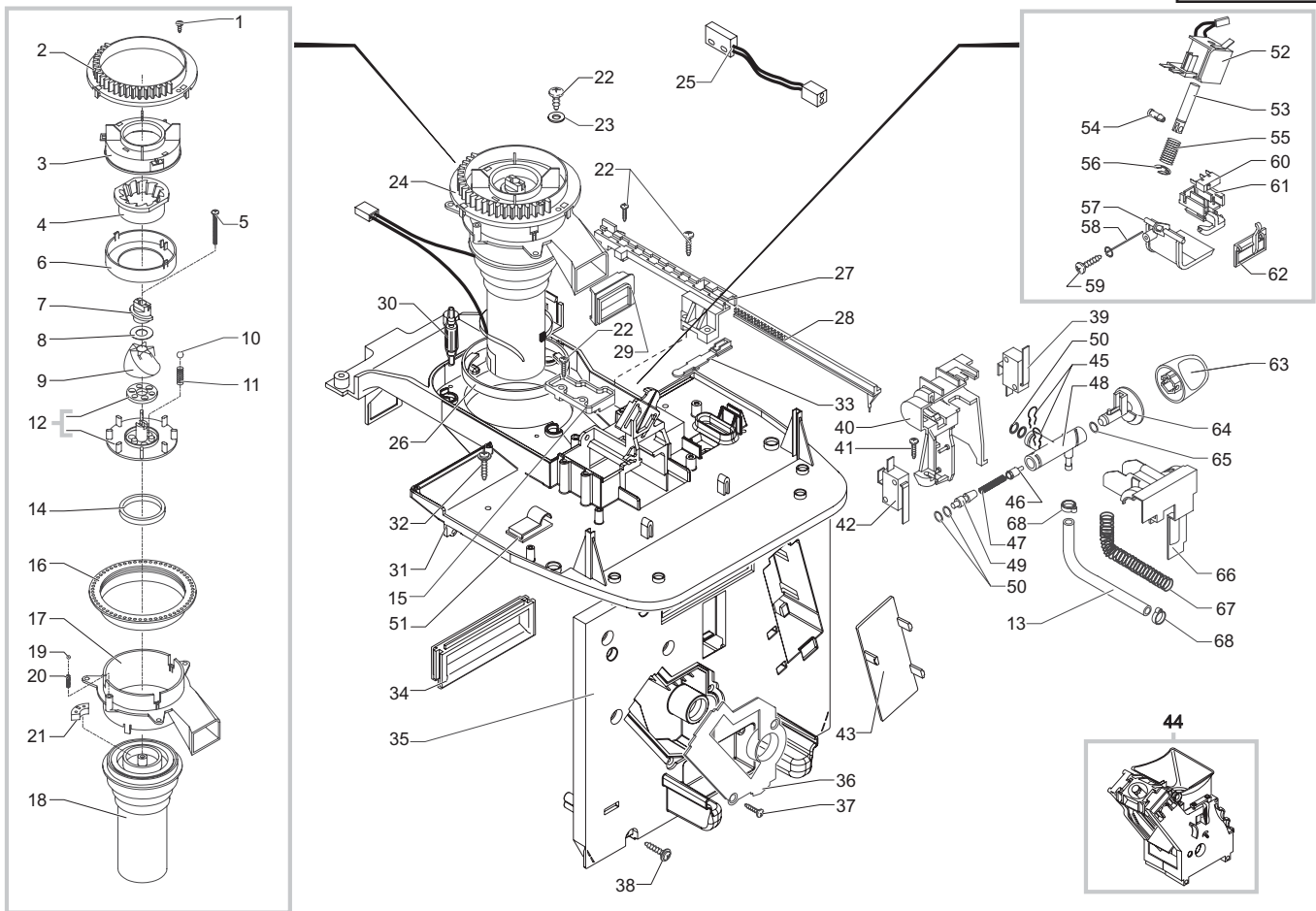
POS	CODICE	DESCRIZIONE	NOTE	POS	CODICE	DESCRIZIONE	NOTE
66	128310404	Rosetta UNI 8842 A4	Brunita				
67	127535319	Piastrina acc. ferma termostato					
68	140328059	OR 2015 in Silicone	PTFE/FDA				
69	9161.018	Forcella x turbina					
70	183441062	Cavetto nero con termofusibile 229°					
71	U324.003	Dado M5 flangiato base dentellata					

**Saeco**  
INTERNATIONAL GROUP

SUP 025 PYR

Rev. 01 - 26/07/04

TAVOLA 2b/3



**Saeco**  
INTERNATIONAL GROUP

**SUP 025 PYR**



**Cod. 7 4 06 13**

POS	CODICE	DESCRIZIONE	NOTE	POS	CODICE	DESCRIZIONE	NOTE
01	129511803	Vite TCB 2,9x6,4 DIN 7981	NIK	38	U140.014	Vite Panelvit TCB 3,5x16 DIN 7505	
02	148650250	Sett. dent. per manopola regol. macine		39	186724200	Microinterruttore rubinetto	
03	149186150	Supporto nero per macina superiore		40	149194500	Supporto rubinetto	
04		Particolare non disponibile	Vedi pos. 09	41	129515802	Vite TCB 3,5 x 13 DIN 7981	ZNP
05	129931002	Vite Torx T10 TCB 3,5x48/28 sx	ZNG	42	186724200	Microinterruttore sportello	
06	142844550	Copertura per macina superiore macinacaffè		43	9161.345.050	Copertura interna vano pompa	
07	147470763	Perno incremento a vite per macinacaffè		44	225801459	Gruppo caffè grigio senza foro	
08	U201.002	Rondella piana DIN 988	ZNP	45	9011.144	Forcella x tubo D = 4 mm	
09	226477700	Kit macine Ital Mill		46	9019.A04	Ass. spillo per superautomatica	
10	128610521	Sfera acciaio inox D = 5,5 mm		47	9011.007	Molla acciaio per pistoncino	
11	126765517	Molla acciaio per sfera D = 5,5 mm		48	0345.078	Corpo rubinetto	
12	149188750	Supporto con anello per macina conica		49	9161.379	Tappo x corpo rubinetto	
13	229433200	Tubo silicone telato 3 X 7 mm	L = 175 mm	50	140328059	OR 2015 in silicone	PTFE/FDA
14	140360200	Anello in feltro per macinacaffè		51	NE17.018	Fermacavo adesivo WCK 720	
15	145895400	Inserto x dosatore		52	283770755	Ass. bobina dosatore caffè	120 V
16	146570950	Ghiera nera regolazione macinatura		53	9161.041	Cilindretto per elettrom. dosatore caffè	
17	149194200	Supporto motore macinacaffè		54	9161.076.150	Perno grigio per sportello dosatore	
18	286851855	Ass. motore macinacaffè con cond.	120 V	55	9161.044	Molla per elettromagnete	
19	128610421	Sfera acciaio inox D=3,2 mm		56	U701.003	Anello elastico D = 7 mm	
20	126770117	Molla x sfera D = 3,2 mm		57	9161.074.150	Sportello per dosatore grigio	
21	140230400	Ammortizzatore per supporto macine		58	9161.048	Asta rasatore	
22	U140.009	Vite Panelvit TCB 3,0x16 DIN 7505	ZNP	59	U140.004	Vite Panelvit TCB 3x12 DIN 7505	ZNP
23	U207.004	Rosetta piana 4,3x16 UNI 6592	ZNP	60	NE05.017	Microinterruttore	
24	286884555	Ass. generale motore con cond. G100	120 V	61	9161.072.150	cursore supporto micro grigio	
25	0317.829	Ass. sensore 2 poli livello		62	9161.073.150	Bilanciere controllo dose grigio	
26	9141.052	Anello di rinforzo macinacaffè		63	147717550	Pomello vapore nero	
27	147572150	Piastra fissaggio slitta dentata		64	140640300	Asta rubinetto	
28	148740550	Slitta dentata regolazione dose		65	140328561	OR D = 4,48 x 1,90	EPDM
29	145851862	Guarnizione uscita caffè/macinato		66	147756400	Protezione per corpo rubinetto acqua/vapore	
30	9991.103	Antivibrante x macinacaffè		67	126772018	Molla D = 7,5 mm per tubo telato 3 X 7 mm	
31	147531400	Piastra orizzontale di montaggio		68	NF11.052	Fascetta Oetiker	
32	U143.003	Vite Panelvit TCB 3,5 x 16 testa D=8	ZNP				
33	9161.122.150	Leva regolazione dose					
34	145895350	Inserto nero x piastra montaggio					
35	9161.392.050	Piastra montaggio con perno					
36	9161.333.050	Copertura vano caldaia					
37	U111.006	Vite TSP 3,5x9,5 DIN 7982	Inox				

**Saeco**  
INTERNATIONAL GROUP

**SUP 025 PYR**

Rev. 01 - 26/07/04

TAVOLA 3/3