

PRINCESS®

SUP 025 PY



Cod. 7 4 06 03

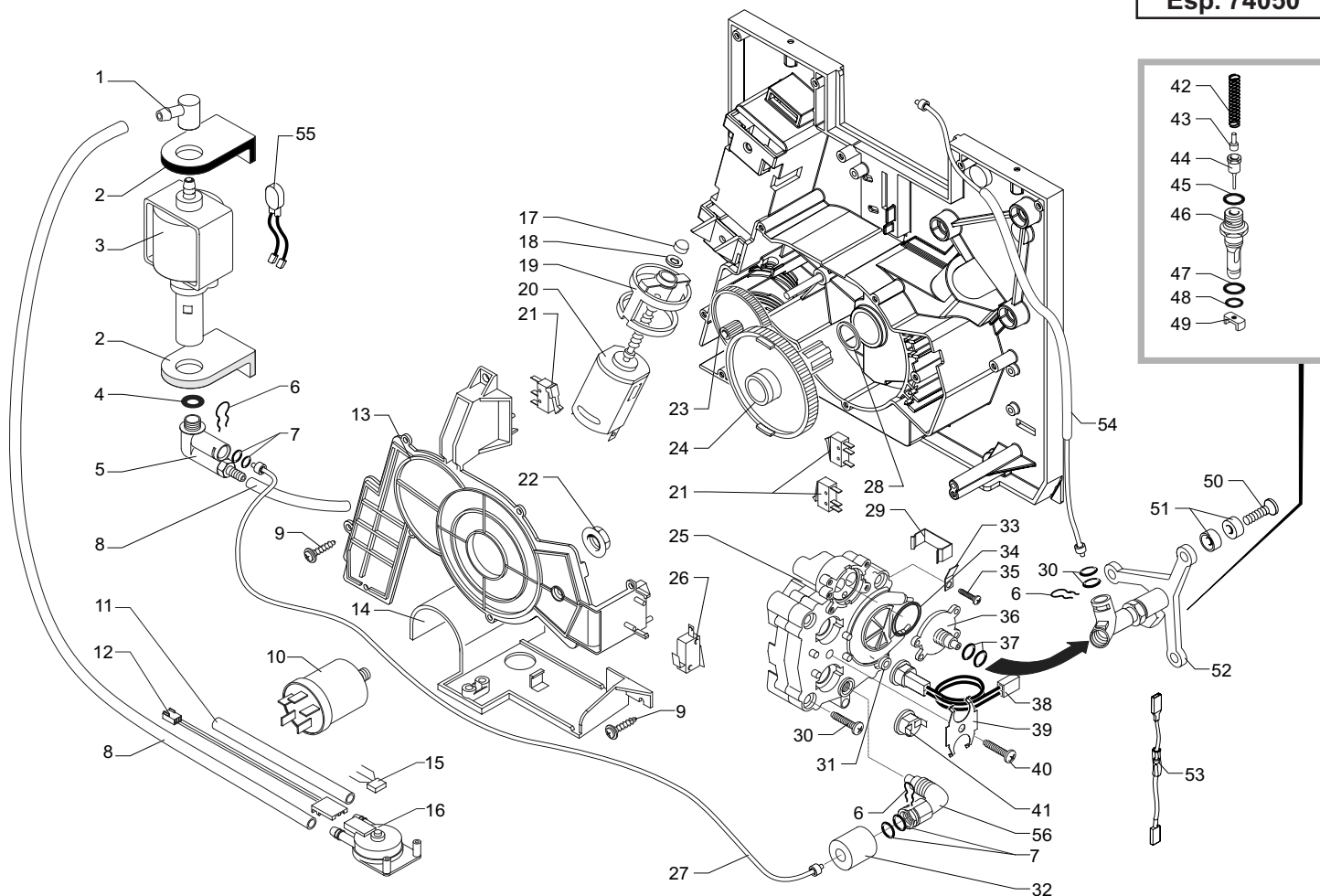
POS	CODICE	DESCRIZIONE	NOTE	POS	CODICE	DESCRIZIONE	NOTE
01	222763750	Coperchio contenitore acqua nero Princess		37	283552700	Ass. connettore 12 poli	
02	222763794	Coperchio contenitore acqua argento Princess		38	145852660	Guarnizione per contenitore caffè macinato	
03	140328461	OR Metrico 0019-10 EPDM		39	149212650	Tappo per supporto erogatore caffè	
04	222692800	Ass. contenitore acqua		40	149196950	Supporto erogatore caffè nero	
05	NM01.032	OR ORM 0060-30 Silicone nero		41	222811994	Copertura argento serigrafata Princess	
06	9161.412	Molla per pistoncino		42	222811950	Copertura nera serigrafata Princess	
07	9111.027.150	Pistoncino per serbatoio grigio		43	147370550	Parte mobile erogatore caffè nero	
08	183911050	Cavo alimentazione Sch. nero	L=1200 mm	44	129515802	Vite TCB 3,5 x 13 DIN 7981	
09	175897500	Insero superiore polistirolo		45	U109.028	Vite aut. TCB 2,9 x 9,5 DIN 7981	
10	175897600	Insero inferiore polistirolo		46	149197000	Supporto sportello	
11	178508500	Scatola flessografata Princess		47	146314050	Leva gancio sportello nera	
12	222360994	Ass. carcassa argento Princess	Comp. pos. 45, 68	48	229170450	Ass. tenuta vasca recupero acqua	
13	222360950	Ass. carcassa nera Princess	Comp. pos. 45, 68	49	9991.068	Pennello per pulizia macinacaffè	
14	9161.050.230	Tappo per galle gigante		50	U109.017	Vite aut. TCB 2,9x6,5 DIN 7981	
15	222764094	Cop. contenitore caffè in grani argento Princess		51	181551458	Basetta elettronica CPU	230 V
16	222764050	Cop. contenitore caffè in grani nero Princess		52	U109.017	Vite aut. TCB 2,9x6,5 DIN 7981	
17	9161.112.150	Galleggiante di livello		53	9161.021.150	Chiave per gruppo caffè grigio	
18	227721650	Pomello regolazione macinatura		54	NF11.084	Molla a forcella	
19	222730200	Ass. contenitore caffè in grani		55	9161.384	Distanziale per raccordo tubo vapore	
20	146000850	Ingranaggio per pomello regolazione macinat.		56	149196850	Supporto raccordo vapore nero	
21	0701.031.150	Copertura guarnizione grigia		57	229381808	Ass. tubo vapore gromato	
22	NM05.013	Guarnizione Gaco DIM 14		58	228982794	Sportello argento Princess	
23	U111.004	Vite aut. TSP 2,9x9,5 DIN 7982 Inox		59	228982750	Sportello nero Princess	
24	0701.014.150	Contenitore guarnizione grigio		60	225741394	Griglia argento Princess	
25	NM02.004	OR ORM 0080-20 in EPDM		61	U109.003	Vite aut. TCB 3,5 x 9,5 DIN 7981	
26	186015400	Interruttore generale		62	227431350	Ass. pannello nero	
27	U140.014	Vite Panelvit TCB 3,5x16 DIN 7505		63	129515802	Vite TCB 3,5 x 13 DIN 7981	
28	187850300	Presca autobloccante tripolo		64	127914403	Raccordo 90° per tubo vapore	
29	220380259	Ass. anello girevole		65	NM02.007	OR 2025 EPDM	
30	147623650	Piedino adesivo quadro		66	229160494	Supporto tastiera argento ser. Princess	
31	146001950	Ingranaggio nero regolazione dose		67	229160450	Supporto tastiera nero met. ser. Princess	
32	145852360	Guarnizione per contenitore caffè in grani		68	281520200	Ass. basetta elettronica e tastiera Princess	
33	147623750	Piedino nero		69	165892100	Libretto istruzioni Princess	
34	222600594	Cassetto raccoglifondi argento Princess		70	226583094	Mascherina per sportello	
35	222600550	Cassetto raccoglifondi nero Princess		71	145895850	Insero di ritengo anello girevole	
36	229631494	Vasca recupero acqua argento Princess			224640200	Ass. Filtro per serbatoio acqua	Con part. N°2
	229631450	Vasca recupero acqua nero Princess			227721550	Pomello regolazione dose	
	222764294	Cop. contenitore caffè macinato argento Princess			145500211	Galleggiante rosso	
	222764250	Cop. contenitore caffè macinato nero Princess					
	146680850	Misurino nero per caffè					
	U109.028	Vite aut. TCB 2,9 x 9,5 DIN 7981					
	149261050	Tramoggia caffè macinato					

PRINCESS®

SUP 025 PY

Rev. 00 - 15/05/02

TAVOLA 1/3



PRINCESS®

SUP 025 PY



Cod. 7 4 06 03

POS	CODICE	DESCRIZIONE	NOTE
01	9991.084	Raccordo in gomma 90° Ulka	
02	9991.056	Supporto per pompa	
03	9070.026.00A	Pompa	230 V
04	NM02.020	OR 2031	EPDM
05	229451900	Ass. valvola di sicurezza a 90°	
06	9011.144	Forcella per tubo D.4	
07	NM02.028	OR 2015	EPDM FDA
08	9972.022	Tubo silicone 5x8	L = 2 metri
09	U143.003	Panelvit TCB 3,5 x 16 testa D.8	
10	NE13.039	Filtro antisturbo	
11	9972.166	Tubo silicone 5x10 60 SR	L = 2 metri
12	283551300	Ass. connettore 3 poli turbina JP18	
13	9161.331.920	Copertura motoriduttore trasparente	
14	149194800	Supporto turbina	
15	NL02.001	Sensore per turbina	
16	9160.034	Ass. turbina ad incastro	
17	9121.046	Boccola sinterizzata	
18	9121.050	Rondella tela bakelizzata	
19	9121.044	Antivibrante per motore	
20	9121.047	Ass. motore per motoriduttore	
21	NE05.038	Microinterruttore	
22	123453602	Dado M8 flangiato base dentellata	
23	9121.042	Ingranaggio Z.12/90	
24	9161.069.150	Ingranaggio Z.108 grigio	
25	9019.A19.00A	Ass. corpi caldaia	230 V
26	186723800	Microinterruttore presenza gruppo	
27	227874400	Ass. raccordo teflon 2x4	L=120 mm
28	9161.132	Rondella mylar per motoriduttore	
29	9011.054	Molla per termofusibile	
30	U043.019	Vite TCB M6,0x30 UNI 7687 ZNP	
31	9011.089	Distanziale per sensore	
32	147756562	Protezione per molla a forcella tubo D = 4	
33	NE15.026	Linguetta maschio a 45°	
34	NM01.022	OR 2106	Silicone
35	U046.003	Vite TCBC M 4x12	
36	229182920	Supporto ottone caldaia	
37	NM01.003	OR 2018	Silicone

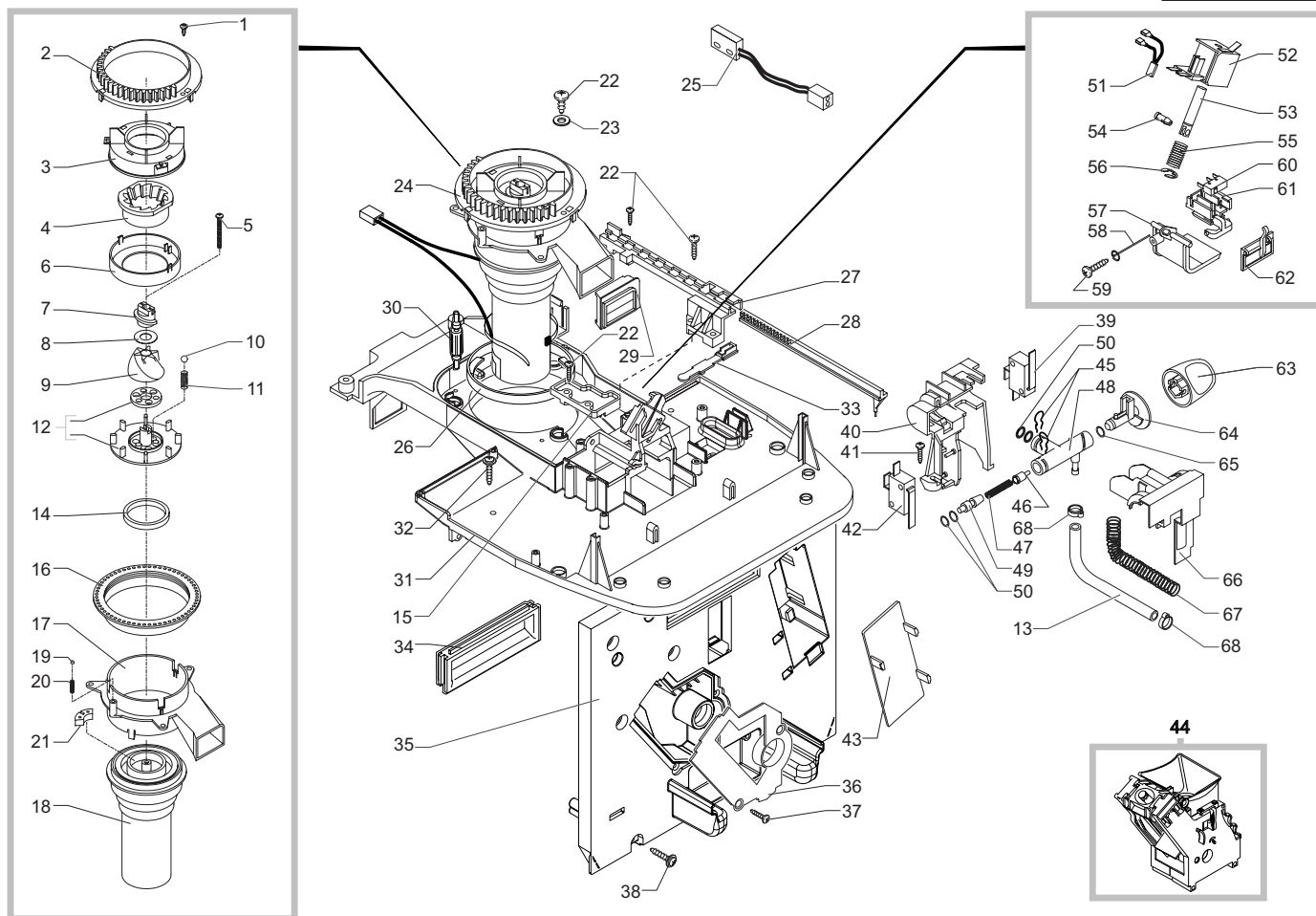
POS	CODICE	DESCRIZIONE	NOTE
38	288582058	Ass. sensore	230 V
39	9011.034	Molla fermatemostati	
40	U043.019	Vite TCB M6,0x30 UNI 7687 ZNP	
41	NE09.006	Termostato 170°	
42	9011.132	Molla per spillo	
43	9011.075	Adattatore per spillo lungo	
44	9019.A01	Ass. spillo	
45	NM01.008	OR ORM 0080-20	Silicone
46	9011.100	Perno per valvola in plastica	
47	NM01.035	OR ORM 0090-20	Silicone
48	NM01.057	OR ORM 0050-20	Silicone
49	9011.099	Cursore per valvola caldaia in plastica	
50	U044.017	Vite TSPC M 5,0x20 UNI 7688 ZNP	
51	9161.206	Distanziale isolante per caldaia	
52	229170600	Ass. corpo supporto caldaia	
53	183441362	Cavetto blu con termofusibile	
54	227874100	Ass. raccordo teflon 2.2x4	L = 275 mm
55	289202700	Ass. termoprotettore termico	
56	9991.150	Raccordo 1/8" conico a 90°	

PRINCESS®

SUP 025 PY

Rev. 00 - 15/05/02

TAVOLA 2/3



PRINCESS®

SUP 025 PY



Cod. 7 4 06 03

POS	CODICE	DESCRIZIONE	NOTE	POS	CODICE	DESCRIZIONE	NOTE
01	129511803	Vite TCB 2,9x6,4 DIN 7981	NIK	37	129535721	Vite TSP 3,5x9,5 DIN 7982	Inox
02	148650250	Sett. dent. per manopola regol. macine		38	U140.014	Vite Panelvit TCB 3,5x16 DIN 7505	
03	149186150	Supporto nero per macina superiore		39	186724200	Microinterruttore rubinetto	
04		Particolare non disponibile	Vedi pos. 09	40	149194500	Supporto rubinetto	
05	129931002	Vite Torx T10 TCB 3,5x48/28 sx	ZNG	41	129515802	Vite TCB 3,5 x 13 DIN 7981	ZNP
06	142844550	Copertura per macina superiore macinacaffè		42	186724200	Microinterruttore sportello	
07	147470763	Perno incremento a vite per macinacaffè		43	9161.345.050	Copertura interna vano pompa	
08	128130102	Rondella piana DIN 988	ZNP	44	225801159	Gruppo caffè grigio con foro	ⓘ
09	226473500	Kit macine tecna			225801259	Gruppo caffè grigio con foro	Altri paesi
10	128610521	Sfera acciaio inox D = 5,5 mm		45	9011.144	Forcella x tubo D = 4 mm	
11	126765517	Molla acciaio per sfera D = 5,5 mm		46	9019.A04	Ass. spillo per superautomatica	
12	149188750	Supporto con anello per macina conica		47	9011.007	Molla acciaio per pistoncino	
13	229433200	Tubo silicone telato 3 X 7 mm	L = 175 mm	48	0345.018	Corpo rubinetto	
14	140360200	Anello in feltro per macinacaffè		49	9161.379	Tappo x corpo rubinetto	
15	145895400	Inserto x dosatore		50	NM02.028	OR 2015	EPDM
16	146570950	Ghiera nera regolazione macinatura		51	289202900	Ass. termoprotettore termico 100°C	
17	149194200	Supporto motore macinacaffè		52	283770658	Ass. elettromagnete	230 V
18	286851158	Ass. motore macinacaffè	230 V	53	9161.041	Cilindretto per elettrom. dosatore caffè	
19	128610421	Sfera acciaio inox D=3,2 mm		54	9161.076.150	Perno grigio per sportello dosatore	
20	126770117	Molla x sfera D = 3,2 mm		55	9161.044	Molla per elettromagnete	
21	140230400	Ammortizzatore per supporto macine		56	U701.003	Anello elastico D = 7 mm	
22	129660102	Vite Panelvit TCB 3,5x18 DIN 7505	ZNP	57	9161.074.150	Sportello per dosatore grigio	
23	U207.004	Rosetta piana 4,3x16 UNI 6592	ZNP	58	9161.048	Asta rasatore	
24	286883158	Ass. generale motore 230 V	ⓘ	59	U140.004	Vite Panelvit TCB 3x12 DIN 7505	ZNP
	286882958	Ass. generale motore 230 V	Altri paesi	60	NE05.017	Microinterruttore	
25	0301.811	Connettore ass. 2 poli livello		61	9161.072.150	cursore supporto micro grigio	
26	9141.052.150	Anello di rinforzo macinacaffè		62	9161.073.150	Bilanciere controllo dose grigio	
27	147572150	Piastra fissaggio slitta dentata		63	147717550	Pomello vapore nero	
28	148740550	Slitta dentata regolazione dose		64	0327.014	Asta rubinetto	
29	145851862	Guarnizione uscita caffè/macinato		65	140328561	OR D = 4,48 x 1,90	EPDM
30	9991.103	Antivibrante x macinacaffè		66	147756400	Protezione per corpo rubinetto acqua/vapore	
31	147531400	Piastra orizzontale di montaggio		67	126772018	Molla D = 7,5 mm per tubo telato 3 X 7 mm	
32	U143.003	Vite Panelvit TCB 3,5 x 16 testa D=8	ZNP	68	NF11.052	Fascetta Oetiker	
33	9161.122.150	Leva regolazione dose					
34	145895350	Inserto nero x piastra montaggio					
35	9161.392.050	Piastra montaggio con perno					
36	9161.333.050	Copertura vano caldaia					

PRINCESS®

SUP 025 PY

Rev. 01 - 10/06/02

TAVOLA 3/3