

Saeco SUP 019 I
INTERNATIONAL GROUP

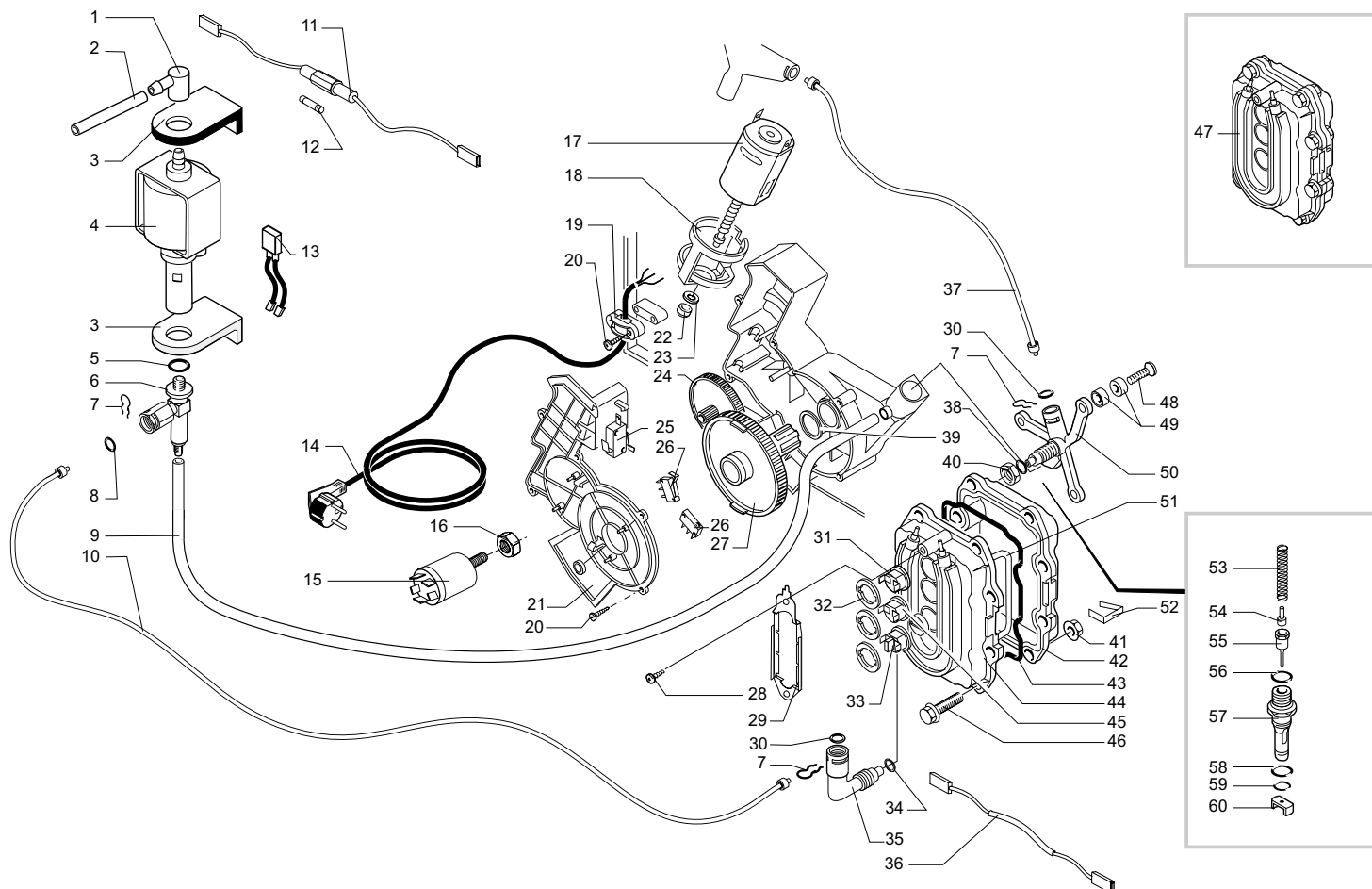
Cod. 7 4 10 01- 04 - 05

POS	CODICE	DESCRIZIONE	NOTE	POS	CODICE	DESCRIZIONE	NOTE
01	222761958	Cop. conten. acqua vern. Grig. mistral		30	129660202	Vite Panelvit TCB 3 x 12 DIN 7505 ZNP	
	142812959	Cop. conten. acqua Grigio 7016		31	186723400	Microinterruttore SAIA X3M502K2KA	
02	144650800	Filtro x serbatoio acqua esterno		32	142202000	Camma selezione comandi	
03	222691980	Ass. contenitore acqua		33	224882650	Frontalino nero serig. SAECO	
04	165936800	Libretto istruzioni C@fè.it		34	142482599	Cappuccio trasparente copri LED	
	165939400	Libretto istruzioni Japp.		35	147715950	Pomello nero selezione comandi	
05	127390100	Pennello per pulizia		36	223700550	As. erogatore caffè nero	Ricambi
06	175896000	Inserito superiore polistirolo		37	149260600	Tramoggia	
07	175896100	Inserito inferiore polistirolo		38	222480750	Ass. Carcassa P5000 nera	Com. pos. 19 e 28
08	178505700	Scatola flessografata C@fè.it		39		Particolare non disponibile	Vedi pos. 36
	178504900	Scatola litografata C@fè extra		40		Particolare non disponibile	Vedi pos. 36
09	129670202	Vite Panelvit TCB 3.5 x 16 ZNP		41	142602159	Cassetto raccogli polveri	
10	126764718	Molla x valvola contenitore acqua		42	148972859	Sportello grigio 7016	
11	140324362	Or-M 0060-30	Silicone		228982158	Sportello vern. Grigio mistral	
12	140328461	Or-M 0019-10	EPDM	43	145742750	Griglia nera	
13	147660562	Pistoncino grigio x valvola acqua		44	145500211	Galleggiante rosso	
14	142660259	Chiave per gruppo erogatore		45	142844059	Copertura griglia	
15	129660902	Vite Panelvit TCB 3.5 x 12 DIN 7505 ZNP		46	145842900	Guarnizione Gaco-DIM 14	
16	142602050	Cassetto raccogli fondi		47	129535721	Vite TSP 3.5 x 9.5	
17	222801559	Ass. cop. conten. caffè Grigio 7016		48	149185359	Supporto grigio x guarniz.	
	222801558	Ass. cop. cont. caffè vern. Grig. mistral		49	0312.022	Guarnizione x contenitore valvola	
18	143640280	Divisorio trasp. per contenitore caffè					
19	222844759	Ass. cop. serig. C@fè.it Grigio 7016					
	222845259	Ass. cop. serig. C@fè extra Grig. 7016					
	222844758	Ass. cop. serig. C@fè.it vern. Grig. mistral					
20	142201900	Camma regolazione dose					
21	9991.105	Magnete a resca					
22	147622850	Piedino nero					
23	147715850	Pomello nero regolazione dose					
24	222781659	Coperchio regolazione dose 7016					
	222781658	Cop. reg. dose vern. Grigio mistral					
25	149193059	Supporto coperchio reg. dose					
26	226310300	Ass. leva azionamento caffè					
27	0311.020	Squadretta per chiusura sportello					
28	149644959	Vasca recupero acqua Grigio 7016					
	229630558	Vasca rec. acqua vern. Grigio mistral					
29	181569158	Basetta elettronica CPU P5000	230V				
	181569155	Basetta elettronica CPU P5000	120V				

Saeco SUP 019 I
INTERNATIONAL GROUP

Rev. 05 - 25/03/02

TAVOLA 1/3



Saeco SUP 019 I
INTERNATIONAL GROUP

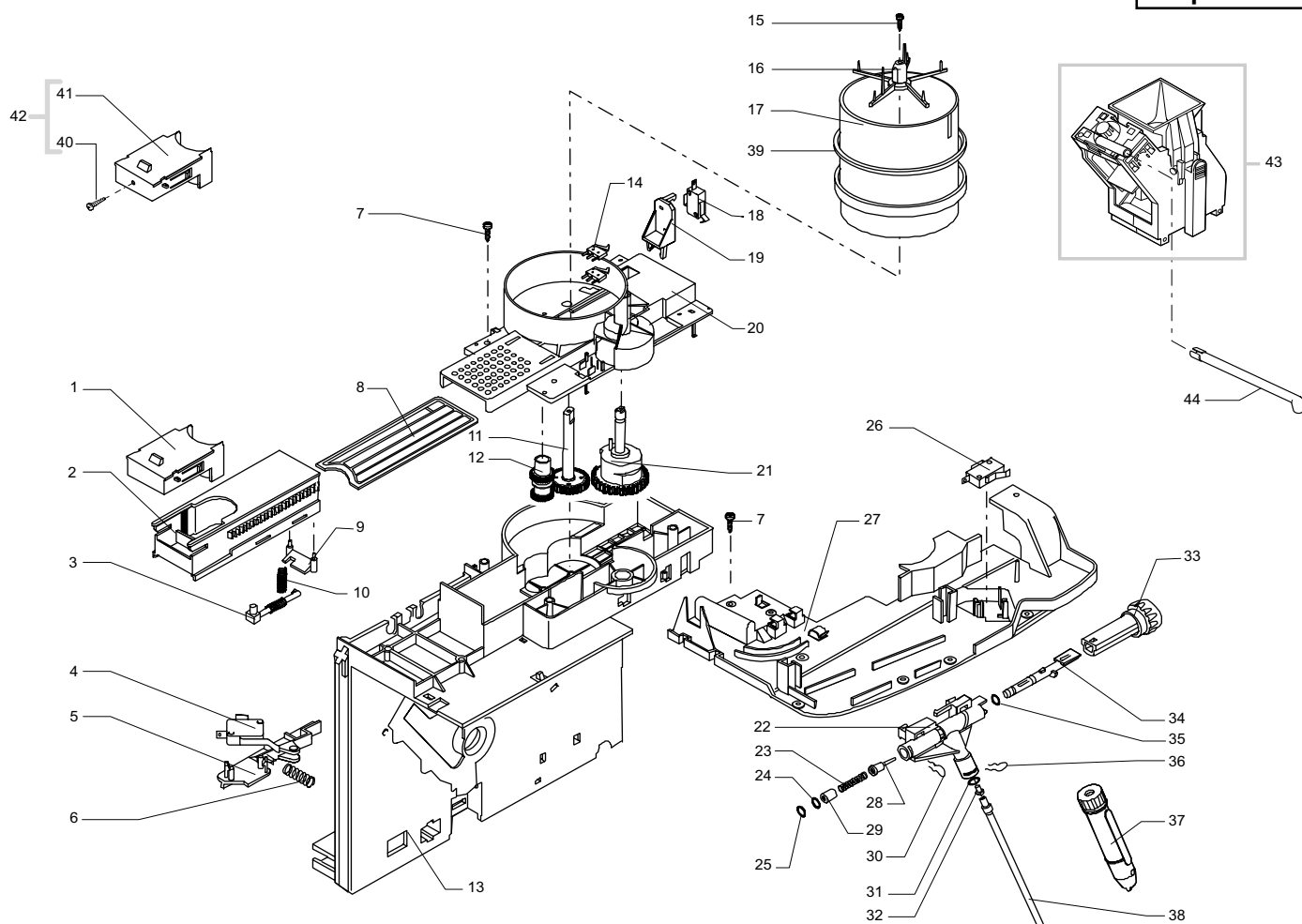
CE Cod. 7 4 10 01- 04 - 05

POS	CODICE	DESCRIZIONE	NOTE	POS	CODICE	DESCRIZIONE	NOTE
01	147920150	Raccordo a 90°		32	9991.085	Rondella ferma termostati	
02	149360200	Tubo in silic. 5x8 70Sh	matassa in Kg	33	189428400	Termostato EAW 175°	
03	149185850	Sopp. pompa TYP Eaton Magic		34	140321462	Or 2018	Silicone
04	187721358	Pompa Ulka EX5 SD1	230V	35	127914020	Raccordo OT. 90° 1/8" GAS	
	187721355	Pompa Ulka EX5 SD1	120V	36	183441162	Cavetto 1 filo silic. Bleu 192°	
	187721354	Pompa ULK EX5 SD1	100V	37	227872600	Ass raccordo teflon 2 x 4 L=275	
05	140321961	Or 2031	EPDM	38	140321462	Or 2018	Silicone
06	229451300	Ass. valvola sicurezza D=8	Per pompa Ulka	39	9161.132	Rondella Mylar	
07	9011.144	Forcella x tubo D=4		40	123390420	Dado 1/8 gas H=4.5 CH 13	Ottone
08	NM02.028	Or 2015	EPDM FDA	41	123270102	Dado M6 con flangia	
09	149360200	Tubo silicone 5x8 SH	Matassa in Kg	42		Particolare non disponibile	Vedi Pos. 47
10	227872100	Ass. tubo teflon 4 x 2 L=235		43	9011.129	Guarnizione per caldaia	
11	183360862	Cavetto con fusibile 6,3A	230V	44		Particolare non disponibile	Vedi Pos. 47
	183361162	Cavetto con fusibile 15A	120V	45	189425200	Termostato EAW 127°	
12	184950100	Fusibile 6,3A	230V	46	U046.004	Vite TEFZ M6x26	
	184950200	Fusibile 15A	120V	47	282058254	Ass. caldaia per ricambi	100V
13	283546600	Cavetto termoprotettore pompa 120°			282058255	Ass. caldaia per ricambi	120V
14	183910850	Cavo alimentazione nero L=1500 mm			282058258	Ass. caldaia per ricambi	230V
	183921450	Cavo alimentazione nero L=1500 mm 120V	(USA) (J)	48	U044.017	Vite TSPC M5x20 UN 7688	ZNP
	183930450	Cavol alimentazione nero L=1500 mm	(CH)	49	9161.206	Distanziale isolante	
15	184651400	Filtro EICHHOFF K257-425/227		50	9011.126	Supporto per caldaia	
16	123453602	Dado M8 flangiato base dentellata		51	149310600	Tubo teflon preformato	
17	186851058	Motore As. 33V		52	126837217	Molla acciaio ferma termofusibile	
18	147753250	Protezione antivibrante		53	9011.132	Molla per spillo	
19	148600600	Stringicavo Vo		54	127471620	Perno ottone per pistoncino	
20	129670202	Vite Panelvit TCB 3.5x16 testa D8	ZNP	55	227660100	Ass. spillo	
21	9161.200.920	Coperchio motoriduttore		56	140320462	Orm 0080-20	Silicone
22	121710720	Boccola ottone sinterizzato		57	147471700	Perno per valvola	
23	148380200	Rondella tela bakelizzata D=5.5		58	NM01.035	Orm 0090-20	Silicone
24	146000759	Ingranaggio Z 12/90 grigio			140323161	OR Metrico 0090-20 in EPDM	(J)
25	186723500	Microin. SAIA X3M502K2KAM92DD			NM01.057	Orm 0050-20	Silicone
26	NE05.038	Microinterruttore fase gruppo			140324761	OR Metrico 0050-20 in EPDM	(J)
27	9121.068.150	Ingranaggio Z 108 grigio		59			
28	129575403	Vite TAPT M 5 x 10 DIN 7500 NIK		60	145893000	Cursore per valvola	
29	126837117	Molla ferma 3 termostati					
30	NM02.028	Or 2015	EPDM FDA				
31	189421800	Termostato EAW 90°					

Saeco SUP 019 I
INTERNATIONAL GROUP

Rev. 05 - 25/03/02

TAVOLA 2/3



Saeco SUP 019 I
INTERNATIONAL GROUP

CE Cod. 7 4 10 01-04 - 05

POS	CODICE	DESCRIZIONE	NOTE	POS	CODICE	DESCRIZIONE	NOTE
01	148972700	Sportello 3 dosi		38	229351008	Tubo vapore P5000	
02	148740300	Slitta di caricamento 3 dosi		39	145851067	Guarnizione est. x cont. caffè	
03	226650200	Assieme martelletto		40	129661202	Vite panelvit TCB 3x16 DIN 7505 ZNP	(J)
04	186723200	Microinterruttore		41	228982200	Sportello 3 dosi fresato	(J)
05	9161.202.150	Bilanciere per micro fondi		42	228964100	Ass. sportello 3 dosi fresato	(J)
06	9161.221	Molla per bilanciere		43	225800759	Ass. gruppo erog. caffè per C.A. P5000 Saeco Vedi tavola nr.225800759 cod. esp.E90025	
07	129670202	Vite Panelvit TCB 3.5 x 16 Testa D=8		44	149500800	Tubo erogazione caffè	
08	148972600	Sportello scorrevole					
09	149192663	Supporto inclinato per sgancio					
10	126766618	Molla posizionamento martelletto					
11	146001500	Ingranaggio movimento pala girante					
12	146001700	Ingranaggio di rinvio					
13	227532500	Ass. piastra centrale P5000					
14	NE05.038	Microinterruttore XCC5-81P5					
15	129670102	Vite Panelvit TCB 3.5 x 19					
16	147330863	Pala girante per cont. Caffè					
17	142713380	Contenitore caffè					
18	NE05.043	Microinterruttore acqua vapore					
19	9161.207.150	Supporto micro rubinetto					
20	149192500	Supporto slitta caricamento caffè					
21	146001600	Ingranaggio Z=42					
22	9161.204	Rubinetto vapore					
23	126765317	Molla per spillo					
24	NM02.028	Or 2015	EPDM FDA				
25	140328161	Or 3.85 x 1.9	EPDM				
26	186723200	Micro. SAIA X3M502K2KAM32AE					
27	149192900	Supporto frontalino P5000					
28	9019.A01	Ass. spillo					
29	9991.112	Boccola per rubinetto					
30	9011.144	Forcella per tubo D=4					
31	140324461	Orm 0060-20	EPDM				
32	145895000	Inserto per tubo vapore					
33	227721050	Pomello nero erogaz. vapore					
34	9161.205	Asta rubinetto vapore					
35	140328561	Or 4.48 x 1.9	EPDM				
36	126764018	Molla per tubo vapore					
37	227430950	As. pannarello plastica nero D=2					

Saeco SUP 019 I
INTERNATIONAL GROUP

Rev. 05 - 25/03/02

TAVOLA 3/3