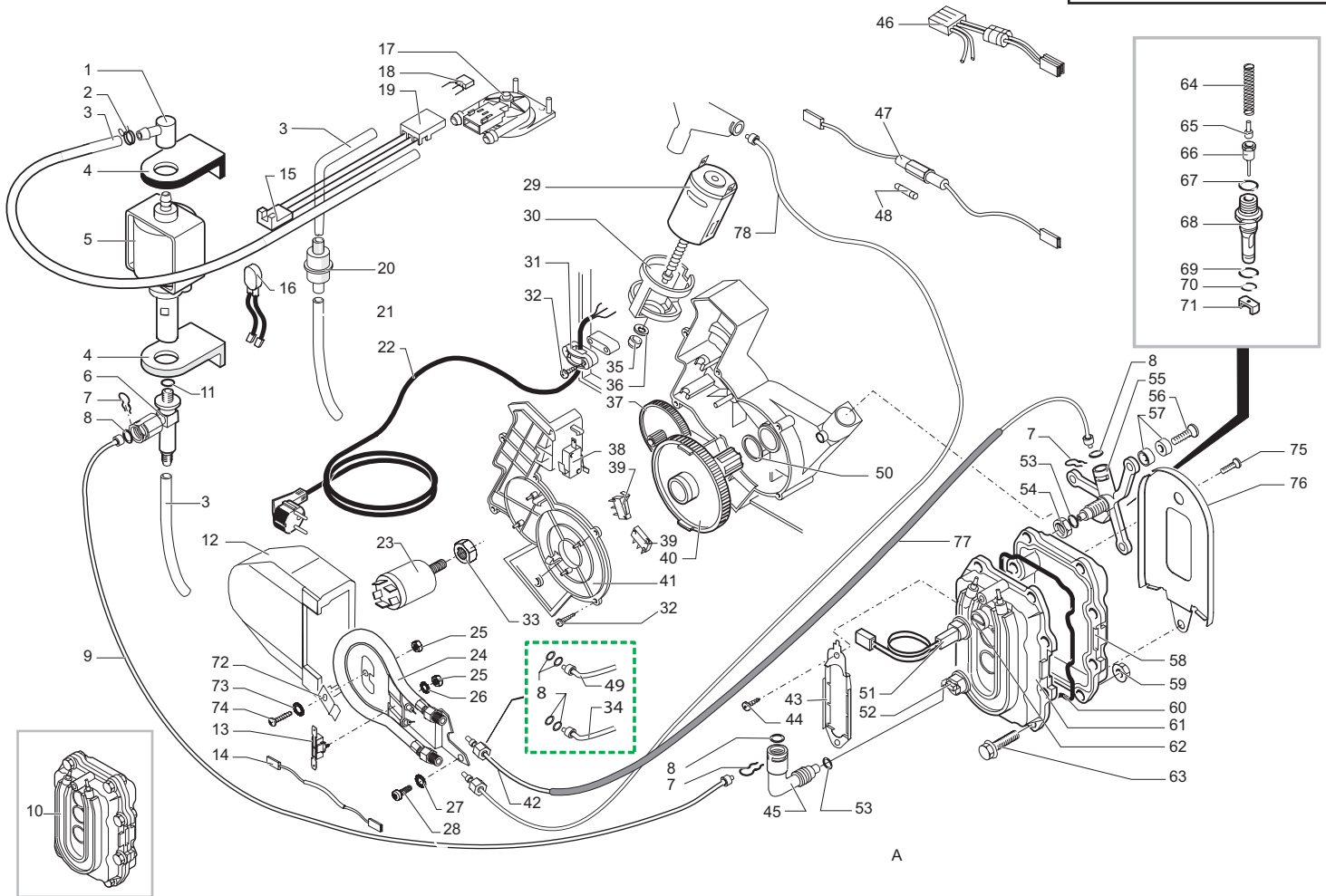


Saeco SUP 018 MR
INTERNATIONAL GROUP

CE Cod.741424-28-29-44-51-55

POS	CODICE	DESCRIZIONE	NOTE	POS	CODICE	DESCRIZIONE	NOTE
01	222838841 222839641 222820143 222820108	COPERTURA M5000-SPIDEM ARG.SER.VIENNA COPERTURA M5000-SPIDEM ARG.SER.CUCINA COPERTURA M5000-SPIDEM VERN.DARK/BLUE COPERTURA M5000-SPIDEM VERN.GRII/ANTRAC.		30	9141.051.490	POMELLO REGOLAZIONE MACINATURA	
02	0701.031.150	COPERTURA GUARNIZIONE GRIGIO		31	U109.029	VITE AUT.TCB 3,5X32 DIN 7981 C NIK	
03	145842900	GUARNIZ.GACO DIM 14 X VALV.CONTEN.ACQUA		32	9161.270	GUARN.X CONT.CAFFE' NBR/45 KTW NERO	
04	129535721	VITE TSP 3,5X9,5 DIN 7982 INOX		33	146001850	INGRAN.NERO REGOLAZ.DOSE CAFF.M5000	
05	0311.008.380 0311.008.730.A 0311.008.580	COPERCH.CONT.ACQ.M5000 NERO/METALLIZ. COPERCH.CONT.ACQ.M5000 VERN.DARK/BLUE COPERCH.CONT.ACQ.M5000 VERN.ARGENTO		34	146000850	INGR.X MANOP.REGOL.MACIN.CAFF.COMBI	
06	0701.014.150	CONTENITORE GUARNIZIONE GRIGIO		35	0311.010.380 0311.010.580	GRIGLIA M5000 NERO METALLIZZATO GRIGLIA M5000 VERNICIATA ARGENTO	
07	0312.022	GUARNIZIONE X CONTENITORE VALVOLA		36	0311.005.380 0311.005.580 229631288	VASCA RECUP.ACQUA M5000 NERO/METALLIZ. VASCA RECUP.ACQUA M5000 VERN.ARGENTO VASCA RECUPERO ACQUA M5000 CROMATA	
08	U143.007	VITE TORX TCB 2,9X19 INO BRU		37	147756600	PROTEZIONE Basetta ELETTRONICA M5000	
09	222693880	AS.CONT.ACQ/V2 M5000 C/FILTRO GRIG/TRASP		38	127390100	PENNELLO X PULIZIA	
10	140324362	OR METRICO 0060-30 IN SILICONE		39	0311.017.050	SUPPORTO SCHEDA ELETTR.M5000 NERO	
11	126764718	MOLLA CILINDRICA X VALVOLA CONTEN.ACQUA		40	U140.004	PANELVIT TCB 3,0X12 DIN 7505 B ZNP	
12	147660562	PISTONCINO X VALVOLA CONTEN.ACQUA GRIGIO		41	181567458 181567455 286474358	BASET.ELETTR.X CA M5000-SUPVAP 230V BASET.ELETTR.X CA M5000-SUPVAP 120V KIT RICAM.ELETTRONICA M5000/SV.230V	CON CALDAIA ALLUM. CON CALDAIA ALLUM. CON CALDAIA INOX
13	0311.A03.580 0311.A03.110.A 0311.A03.730.A 0311.004.580 0311.004.730.A 0311.004.110.A	AS.CARCAS.M5000 C/PIEDINI VERN.ARGENTO AS.CARCAS.M5000 C/PIEDINI VERN.GRII/ANTRAC AS.CARCAS.M5000 C/PIEDINI VERN.DARK BLUE CONTENIT.FONDI M5000 VERNIC ARGENTO CONTENIT.FONDI M5000 VERN.DARK/BLUE CONTENIT.FONDI M5000 VERN.GRIG/ANTRACITE	CON PART. N°15-17-19 CON PART. N°15-17-19 CON PART. N°15-17-19	42	9161.220	MOLLA X TASTO FUNZIONE	
14	0311.004.580 0311.004.730.A 0311.004.110.A	AS.CARCAS.M5000 C/PIEDINI VERN.ARGENTO AS.CARCAS.M5000 C/PIEDINI VERN.DARK BLUE CONTENIT.FONDI M5000 VERNIC ARGENTO CONTENIT.FONDI M5000 VERN.DARK/BLUE CONTENIT.FONDI M5000 VERN.GRIG/ANTRACITE		43	0324.002.380 0324.002.580	TASTO FUNZIONE M5000-COMTES.NEROMET TASTO FUNZIONE M5000-COMTES.VER.ARGENT	
15	9991.105	MAGNETE A RESCA D.9 MM		44	NE03.029 186076255	INTERRUTTORE ROLD CM E1058 INTERRUTTORE UNIP.ROLD CM A1058	120V
16	0311.020	SQUADRETTA X CHIUSURA SPORTELLO		45	147755280	PROTEZ.CONT.CAF.GRA.C/REG.DOS.M5000	
17	147622850	PIEDINO X PIANETA CAFFE' NERO		46	0324.003.380 0324.003.580	TASTO ON/OFF M5000-COMTES.NEROMETAL TASTO ON/OFF M5000-COMT.VERN.ARGENT	
18	228960841 228961486 228963686 228960608 228961586 145894700	AS.SPORTELL.M5000 ARGENTO SER.SAECO AS.SPOR.M5000 CROM.SE.SPIDEM EXCLUS AS.SPOR.M5000 CROM.SE.GAGGIA TREVI AS.SPOR.M5000 GRIGANTR.SER.SPIDEM TREVI AS.SPOR.M5000 CROM.SE.SAECO EXCLUS INSERTO DI RITEGNO ANELLO GIREVOLE		47	224882841 224882843 224882808	FRONT.M5000-SPID.ARGENTO SER.SV FRONT.M5000-SPID.DARK BLUE SER.SV FRONT.M5000-SPID.GRII/ANTRAC.SER.SV	
19	145894700	INSERTO DI RITEGNO ANELLO GIREVOLE		48	0311.016.380 0311.016.580	POMEL.REGOL.DOSE X M5000 NERO METAL POM.REGOL.DOSE X M5000 VERN.ARGENTO	
20	147715659	POMELLO GRIG.REGOLAZ.DOSE CAF.M5000		49	175895400	INSER.DOPPIO SUP.POLIS.SCATOL.M5000-SPID	
21	142713680 142713780	CONT.CAF.GRANI S/AS.C/REG.DOSE M5000 GRI CON.CAF.GRA.C/AS.C/REG.DOS.M5000 GRI	120V	50	175894000	INSERTO DOPPIO INF.POLIST.SCATOLA M5000	
22	129517103	VITE TCB 3,5X38,1 DIN 7981 NIK		51	178505000 178512200 178505300	SCATOLA LITOGRAF.SAECO M5000 VIENNA SCATOLA FLESSOGR.5COL.SPIDEM M5000 TREVI SCATOLA NEUTRA 1CA M5000	
23	129660902	VITE PANELVIT TCB 3,5X12 D.7505 ZNP		52	165936500	LIBRETTI.STRUZ.NEUTRO TYP SUP 018MR	
24	0311.022.380	CANALINO EROGATORE FISSO NERO/METALLIZ.		53	224640200	AS.FILTRO ESTERNO X CONTENITORI ACQUA	CON PART. N°54
25	0311.011.380	CANALINO EROGATORE MOBILE NERO/METALLIZ		54	140328461	OR METRICO 0190-10 IN EPDM	
26	0311.012.380	SUPPORTO EROGATORE NERO METALLIZZAT		55	U140.009	PANELVIT TCB 3,0X16 DIN 7505 B ZNP	
27	147622150	PIEDINO NERO X ANELLO GIREVOLE					
28	220380159	AS.ANELLO GIREVOLE GRIGIO C/PIEDINI NERI	CON PART. N°27				
29	0311.009.380 0311.009.580 0311.009.730.A	COPERCH.CONT.CAF.M5000 NERO/METALLIZZAT COPERCH.CONT.CAF.M5000 VERN.ARGENTO COPERCH.CONT.CAF.M5000 VERN.DARK/BLUE					

Saeco SUP 018 MR
INTERNATIONAL GROUP



Saeco SUP 018 MR CALDAIA ALLUMINIO
INTERNATIONAL GROUP

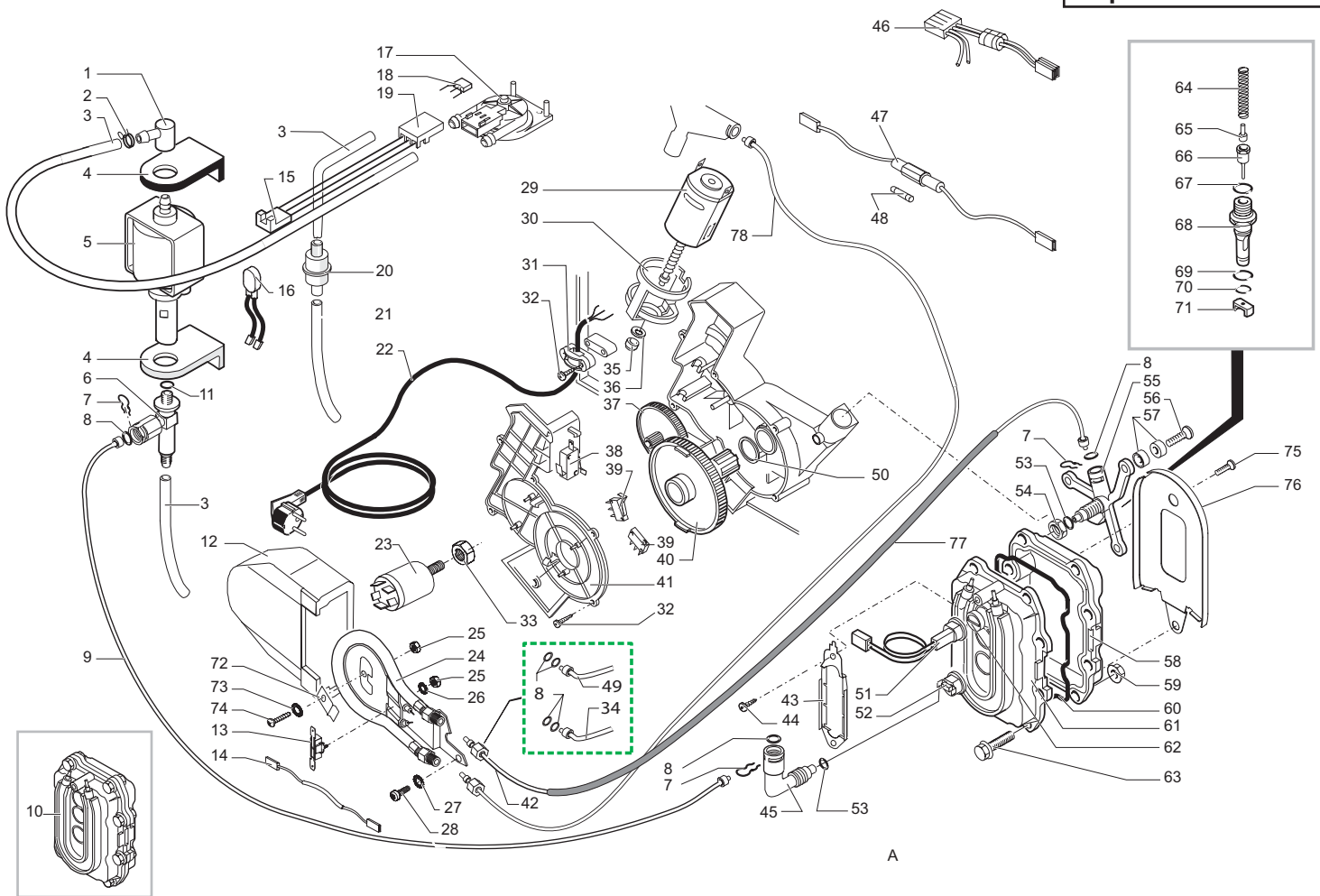
CE Cod.741424-28-29-44-51-55

POS	CODICE	DESCRIZIONE	NOTE	POS	CODICE	DESCRIZIONE	NOTE
01	147920150	RACCORDO INGRESSO POMPA A 90°		25	U302.003	DADO ESAGONALE M4 UNI 5588 ZNP	
02	184320200	MOLLA STRINGITUBO D=9,5MM ZINC. GIAL/BIA		26	128420102	ROSETTA ELASTICA UNI 1751 B4 ZINCAT	
03	149360200	TUBO SILICONE 5X8 70SR IN MATASSA		27	128310504	ROSETTA UNI 8842 A5 BRUNITA	
04	149185850	SUPPORTO POMPA EATON MAGIC 4002012		28	129575902	VITE TCB PH/TT 5X16 UNI 8112 ZNP	
05	12000140	POMPA ULKA EP5/S GW	230V-50HZ	29	286891458	AS.GEN.MOTORE X MOTORIDUTTORE 230V	CON PART. N°30-46
	12000131	POMPA ULKA EP5/S	120V-60HZ		286891454	AS.GEN.MOTORE X MOTORIDUTTORE 100V	CON PART. N°30-46
06	229451300	AS.VALV.SIC.C/RESCA D=8 POMPA ULKA		30	9121.044	ANTIVIBRANTE X MOTORE	
07	9011.144	FORCELLA X TUBO D.4		31	148600600	STRINGICAVO V0 X MAGIC ESP/COMBI UL	
08	140328059	OR 2015 IN SILICONE PTFE/FDA		32	129670202	V.PANELVIT TCB 3,5X16 TESTA D=8 ZNP	
09	227871900	AS.RACCOR.TEFLON+PROTEZ.2X4 L=250MM		33	123453602	DADO M8 FLANGIATO BASE DENTELLAT.ZN	
10	286472858	KIT RIC.CAL/AN+CAV.SENS.M5000F 230V	(I) (P) (E) (ARG)	34	227872600	AS.TUBO TEFLON 2X4 L=275MM+2BOCCOLE	
	286472855	KIT RIC.CAL/AN+CAV.SENS.M5000F 120V				UP TO S/N. 9003SA40299540	
	286473058	KIT CALD/AN+AS.SENS.M5000 V2/F 230V	ALTRI PAESI	35	9121.046	BOCCOLA SINTERIZZATA X MOTORE	
	286473055	KIT CALD/AN+AS.SENS.M5000 V2/F 120V		36	148380200	RONDELLA TELA BAKELIZZATA D=5,5	
11	140321961	OR 2031 IN TERMOIL		37	9121.042	INGRANAGGIO Z.12/90	
12	147755100	PROTEZ.X RESISTENZA BLECKMANN M5000		38	NE05.042	MICROINTERRUTTORE	
13	189428300	TERMOSTATO 175° INTERCONTR.161471002		39	NE05.038	MICROINTERRUTTORE	
14	183440800	CAVETTO 1FILO SILIC.NERO C/TERMOFUS.229°	230V	40	9121.068.150	INGRANAG.Z=108 PIASTRA MONT.M5000 GRIGIO	
	183441062	CAV.1FILO SILIC.NERO AWG18 C/TERMOF.229°	120V	41	9161.200.920	COPERCHIO MOTORIDUTTORE M5000 TRASPAR	
15	283542200	AS.CONNETTORE 3POLI TURBINA JP4 M5000 UL		42	227875300	AS.RAC.TEFLON+DADO+PROT.2X4 L=275MM	
16	0311.807	CABLAGG.GIALLO KLIXON JP13 CA	230V			FROM S/N. 9003SA40299541	
	289201000	AS.TERMPR.TERMICO 120°C CAV.125/365	120V	43	126836517	MOLLA ACC.FERMA 3 TERM.X CALD.M5000	
17	286473300	KIT TURBINA VDE "M" C/SENS.MICRONAS	CON PART. N°18	44	129575403	VITE TCB PH/SW 5X10 UNI 8112 NIK	
18		PARTICULAR NOT AVAILABLE	VEDI PART. N°17	45	127914020	RACCORD.OT.90°1/8"GAS X MASTER 5000	
19	9161.018	FORCELLA X TURBINA		46		PARTICULAR NOT AVAILABLE	VEDI PART. N°29
20	144650300	FILTRO IN ASPIRAZ.RETE 500 (NUOVO)		47	183003662	CAVETTO 1 FILO SILICONE BLEU 510 MM	230V
21	JS01.022	TUBO SILICONE 5X10 60 SHORE IN MATASSA			183361062	CAV.1FILO SILIC.BLUE AWG18 C/FUSIB.T.15A	100-120V
22	183910450	CAV.AL.SCH.3X075 H05VV-F C/3F.NER.L=1500		48	327002200	FUSIBILE T6,3 AMP.5X20 RITARDATO	230V
	183970250	CAVO ALIM.UK H05VV-F 3X1 NERO L=1600MM			184950200	FUSIBILE T15 AMP.RITARDATO	100-120V
	183922060	CAVO AL.USA SJT3C 5F.16AWG GRIGIO L=1590		49	227872500	AS.TUBO TEFLON 2X4 L=530MM+2BOCCOLE	
	183940250	CAVO AL.AUSTRAL.H05 C/3FAST.NERO L=1500				UP TO S/N. 9003SA40299540	
23	184651100	FILTRO ANTIDISTURBO 0,47X2+1000Y2+0,5L	230V	50	9161.132	RONDELLA MYLAR X MOTORIDUTTORE	
	184651500	FILTRO ANTIDIST.16A F.NC.16.10.474.472.A	120V	51	286472258	KIT SENSORE X CA M/S 5000 V2 230V	
24	286474658	KIT RICAMBIO BLECKMANN M5000	230V		286471555	KIT SENSORE X CA M/S 5000 120V	
	286474655	KIT RICAMBIO BLECKMANN M5000	120V		286472255	KIT SENSORE X CA M/S 5000 V2 120V	
	288140458	AS.RESIS.BLECKMAN 30176 FILET.	230V-1000W	52	189428200	TERMOSTATO 175° INT-08L-3794	
	288140455	AS.RESIS.BLECKMAN 30176 FILET.	120V-1000W	53	140321462	OR 2018 IN SILICONE	
				54	123390420	DADO 1/8 GAS H=4,5 CH=13 OTTONE	
				55	9011.016	SUPPORTO OT.X CALDAIA ALLUMINIO	
				56	U044.017	VITE TSPC M5,0X20 UNI 7688 ZNP	
				57	9161.206	DISTANZIALE ISOLANTE X CALDAIA	

Saeco SUP 018 MR CALDAIA ALLUMINIO
INTERNATIONAL GROUP

Rev. 08 - 17/01/07

TAVOLA 2a/4



A

Saeco SUP 018 MR CALDAIA ALLUMINIO
INTERNATIONAL GROUP

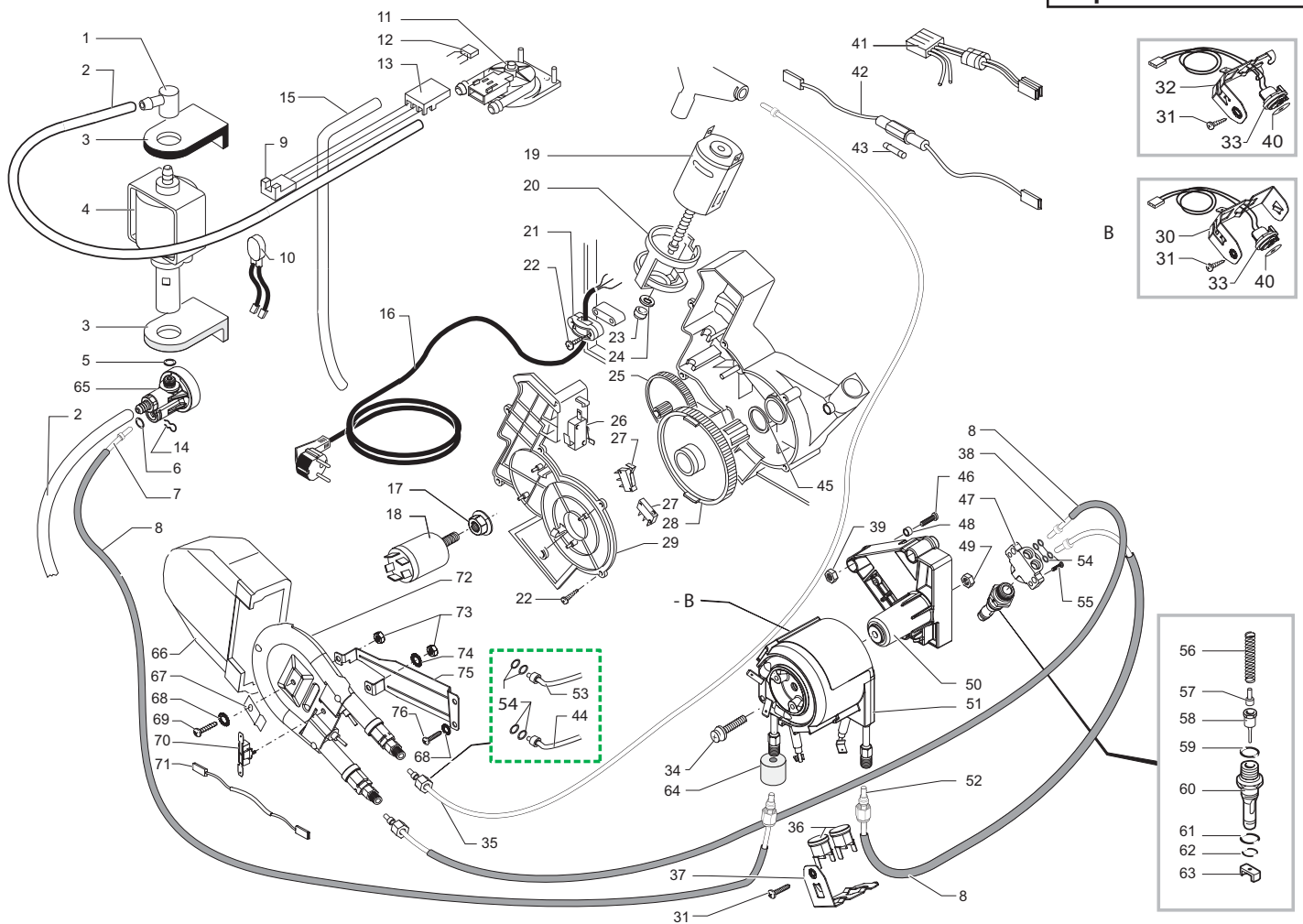
CE Cod.741424-28-29-44-51-55

POS	CODICE	DESCRIZIONE	NOTE	POS	CODICE	DESCRIZIONE	NOTE
58		PARTICULAR NOT AVAILABLE	VEDI PART. N°10				
59	123270102	DADO M6 FLANGIATO BASE DENTELLAT.ZN					
60	9011.129	GUARNIZIONE X CALDAIA					
61		PARTICULAR NOT AVAILABLE	VEDI PART. N°10				
62	11004424	DISTANZIALE SENSORE PHILIPS M5000 ALLUM.					
63	U046.004	VITE TEFZ M6,0X26 ZNP					
64	9011.132	MOLLA X SPILLO					
65	227480203	PERNO X PISTONCINO L=10 OTTONE/NIK					
66	227660103	AS.PISTONCINO C/GOLA L=20,9 OTT/NIK					
67	140320462	OR METRICO 0080-20 IN SILICONE					
68	9011.100	PERNO X VALVOLA IN PLASTICA					
69	NM01.035	OR ORM 0090-20 SILICONE					
70	NM01.057	OR ORM 0050-20 SILICONE					
71	9011.099	CURSORE X VALV.CALDAIA IN PLASTICA					
72	127535319	PIASTRINA ACC.FERMA TERMOFUSIBILE					
73	128310404	ROSETTA UNI 8842 A4 BRUNITA					
74	129823802	VITE TCB M4X8 UNI 7687 ZNP					
75	129740103	VITE TSPC PH/SW 5X10 UNI 8113 NIK					
76	129024602	SQUAD.PROTEZ.RESIST.CALD.M5000 ZINC					
77	149361200	TUBO SILICONE NERO 7,5X9,3 IN MATASSA					
78	227875700	AS.RACC.TEFL+DADO+PROT.L=250 2X4 L=530MM FROM S/N. 9003SA40299541					
	289434800	AS.GEN.TURBINA S/FILTRO UNIFICATA M5000					

Saeco SUP 018 MR CALDAIA ALLUMINIO
INTERNATIONAL GROUP

Rev. 08 - 17/01/07

TAVOLA 2b/4



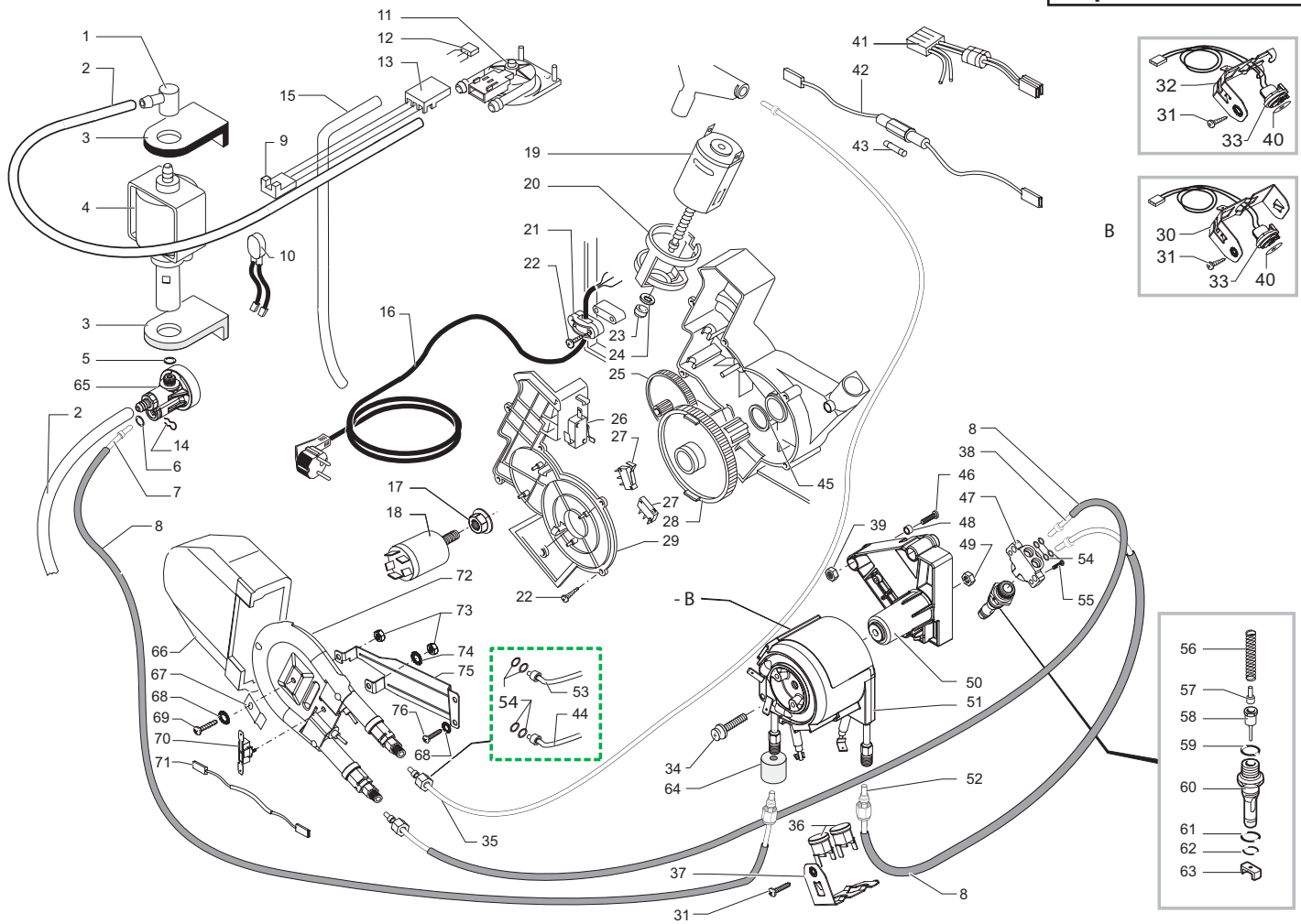
Saeco SUP 018 MR CALDAIA INOX
INTERNATIONAL GROUP

CE Cod.741424-28-29-44-51-55

POS	CODICE	DESCRIZIONE	NOTE
01	147920150	RACCORDO INGRESSO POMPA A 90°	
02	149360200	TUBO SILICONE 5X8 70SR IN MATASSA	
03	149185850	SUPPORTO POMPA EATON MAGIC 4002012	
04	12000140	POMPA ULKA EP5/S GW	230V-50HZ
	12000131	POMPA ULKA EP5/S	120V-60HZ
05	140321961	OR 2031 IN TERMOIL	
06	NM02.028	OR 2015 EPDM FDA	
07	227874900	AS.RAC.TEFLON+DADO+PROT.2X4 L=250MM	
08	149361200	TUBO SILICONE NERO 7,5X9,3 IN MATASSA	
09	283542200	AS.CONNETTORE 3POLI TURBINA JP4 M5000 UL	
10	0311.807	CABLAGG.GIALLO KLIXON JP13 CA	230V
	289201000	AS.TERMPPR.TERMICO 120 C CAV.125/365	120V
11	286473300	KIT TURBINA VDE "M" C/SENS.MICRONAS	CON PART. N°12
12		PARTICOLARE NON DISPONIBILE	VEDI PART. N°11
13	9161.018	FORCELLA X TURBINA	
14	9011.144	FORCELLA X TUBO D.4	
15	JS01.022	TUBO SILICONE 5X10 60 SHORE IN MATASSA	
16	183910450	CAV.AL.SCH.3X075 H05VV-F C/3F.NER.L=1500	
	183970250	CAVO ALIM.UK H05VV-F 3X1 NERO L=1600MM	
	183922060	CAVO AL.USA SJT3C 5F.16AWG GRIGIO L=1590	
	183940250	CAVO AL.AUSTRAL.H05 C/3FAST.NERO L=1500	
17	123453602	DADO M8 FLANGIATO BASE DENTELLAT.ZN	
18	184651100	FILTRO ANTIDISTURBO 0,47X2+1000Y2+0,5L	230V
	184651500	FILTRO ANTIDIST.16A F.NC.16.10.474.472.A	120V
19	11004835	AS.GEN.MOTORE MOTORID.C/COND.M5000 UL	CON PART. N°20-41
20	9121.044	ANTIVIBRANTE X MOTORE	
21	148600600	STRINGICAVO V0 X MAGIC ESP/COMBI UL	
22	129670202	V.PANELVIT TCB 3,5X16 TESTA D=8 ZNP	
23	9121.046	BOCCOLA SINTERIZZATA X MOTORE	
24	148380200	RONDELLA TELA BAKELIZZATA D=5,5	
25	9121.042	INGRANAGGIO Z.12/90	
26	NE05.042	MICROINTERRUTTORE	
27	NE05.038	MICROINTERRUTTORE	
28	9121.068.150	INGRANAG.Z=108 PIASTRA MONT.M5000 GRIGIO	
29	9161.200.920	COPERCHIO MOTORIDUTTORE M5000 TRASPARE	
30	126838017	MOLLA FERMA SENSORE FINO MATR. 9004SA40005588	
31	129573202	VITE TCB PH/TT 4X8 UNI 8112 ZNP	
32	126838217	MOLLA FERMA SENSORE C/GANCI LATERALI DA MATR. 9004SA40005589	
33	288582200	AS.SENSORE L=350 X AS.GEN.CALD.TUBOLARE	

POS	CODICE	DESCRIZIONE	NOTE
34	129932202	VITE TESTA BOMB.CAVA 10.9 M5X20 ZIN	
35	11003556	AS.RACC.TEFL+DADO+PROT.L=400 2X4 L=530MM DA MATR. 9003SA40299541	
36	189428200	TERMOSTATO 175° 1NT-08L-3794	
37	126838117	MOLLA FERMA 2 TERMOSTATI	
38	227875300	AS.RAC.TEFLON+DADO+PROT.2X4 L=275MM DA MATR. 9003SA40299541	
39	U310.003	DADO AUTOBLOC.M5 UNI 7473 ZNP FINO MATR. 9005SA40278596	
40	145951600	ISOL.EL.TERMCOND.D=16 SP=0,4 KERATH PARTICOLARE NON DISPONIBILE	VEDI PART. N°19
41			230V
42	183003662	CAVETTO 1 FILO SILICONE BLEU 510 MM	120V
	183361062	CAV.1FILO SILIC.BLUE AWG18 C/FUSIB.T.15A	230V
43	327002200	FUSIBILE T6,3 AMP.5X20 RITARDATO	120V
	184950200	FUSIBILE T15 AMP.RITARDATO	
44	227874100	AS.RACCOR.TEFLON+PROTEZ.2X4 L=275MM FINO MATR. 9003SA40299540	
	9161.132	RONDELLA MYLAR X MOTORIDUTTORE	
46	U044.020	VITE TSP M5,0X30 UNI 7688 ZNP FINO MATR. 9005SA40278596	
	129932502	VITE TSP AUTOFORMANTE 5X30 TCEI ZINC DA MATR. 9005SA40278597	
47	147922700	RACC.SUPPORT.CALD.2ENTRATE X TUBI TEFLON	
48	9161.206	DISTANZIALE ISOLANTE X CALDAIA	
49	123453902	DADO METALBLOC M5X0,8 DIN 980 CLA.8	
50	20000203	KIT RIC.SUPPORTO CALDIA TUBOLARE M5000 FINO MATR. 9005SA40278596	
	149197900	SUPPORTO TYP M5000 X CALDAIA ALLUM. DA MATR. 9005SA40278597	
51	282058858	AS.CALD.TUBOL/V2 C/RES.SUPPL.	230V-1100W
	282058855	AS.CALD.TUBOL/V2 C/RES.SUPPL.	120V-275W
52	227876800	AS.RACCORDO TEFLON+DADO 2X4 L=235MM	
53	227872500	AS.TUBO TEFLON 2X4 L=530MM+2BOCCOLE FINO MATR. 9003SA40299540	
54	140328059	OR 2015 IN SILICONE PTFE/FDA	
55	129910103	VITE HI-LO TC 3,5X15 RIF.910189	
56	9011.132	MOLLA X SPILLO	
57	227480203	PERNO X PISTONCINO L=10 OTTONE/NIK	
58	227660103	AS.PISTONCINO C/GOLA L=20,9 OTT/NIK	
59	140320459	OR METRICO 0080-20 SILICON.PTFE/FDA	
60	9011.100	PERNO X VALVOLA IN PLASTICA	

Saeco SUP 018 MR CALDAIA INOX
INTERNATIONAL GROUP

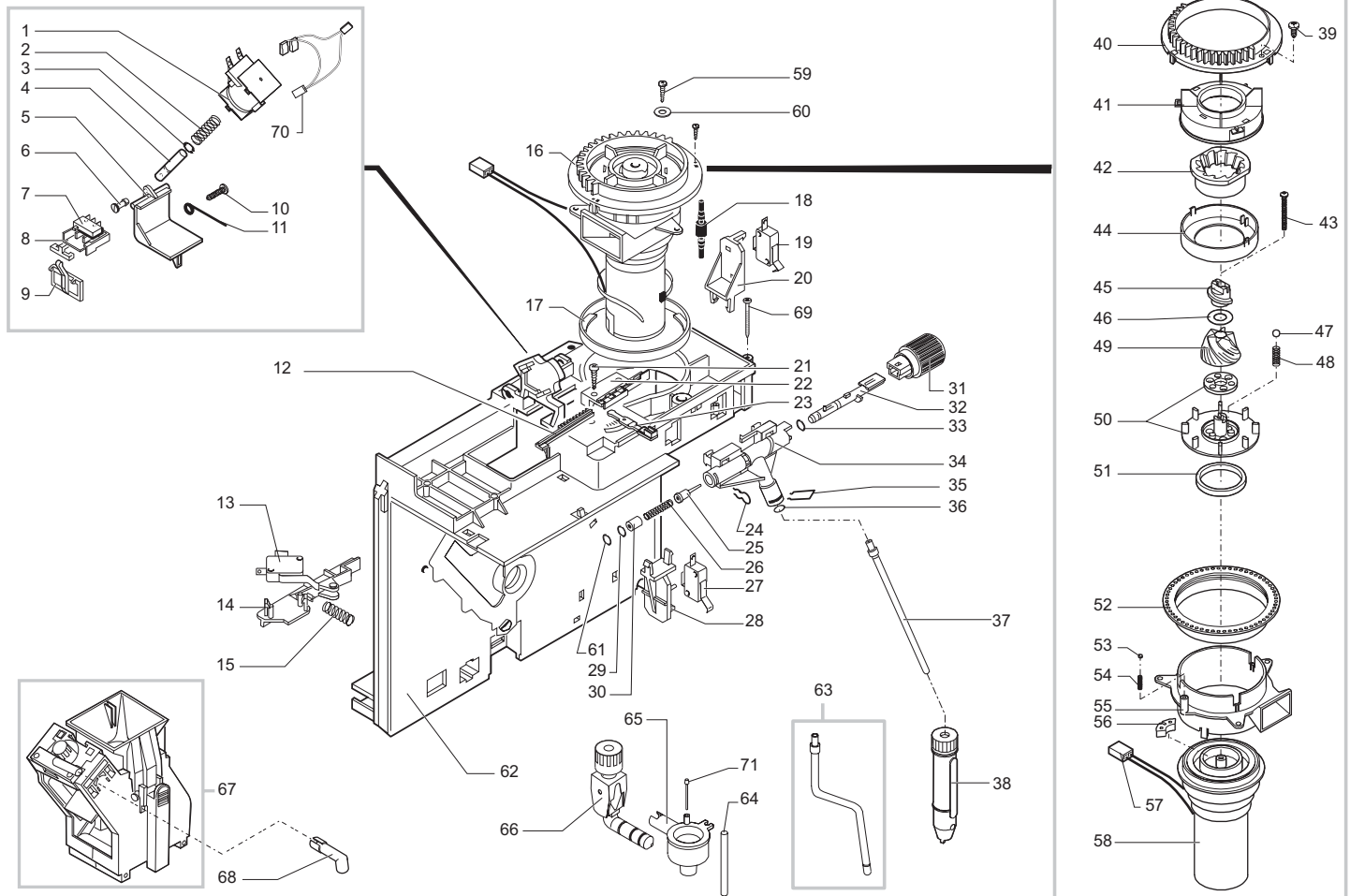


Saeco SUP 018 MR CALDAIA INOX
INTERNATIONAL GROUP

CE Cod.741424-28-29-44-51-55

POS	CODICE	DESCRIZIONE	NOTE
61	NM01.035	OR ORM 0090-20 SILICONE	
62	NM01.057	OR ORM 0050-20 SILICONE	
63	9011.099	CURSORE X VALV.CALDAIA IN PLASTICA	
64	147756562	PROTEZIONE X MOLLA A FORCELLA TUBO D=4	
65	229452100	AS.VALV.DI COMPENS.E SICUREZ.C/OR 16BAR	
66	147755100	PROTEZ.X RESISTENZA BLECKMANN M5000	
67	127535319	PIASTRINA ACC.FERMA TERMOFUSIBILE	
68	128310404	ROSETTA UNI 8842 A4 BRUNITA	
69	129823802	VITE TCB M4X8 UNI 7687 ZNP	
70	189428300	TERMOSTATO 175° INTERCONTR.161471002	
71	183440800	CAVETTO 1FILO SILIC.NERO C/TERMOFUS.229°	
72	286474658	KIT RICAMBIO BLECKMANN M5000	230V
		FINO MATR. 9003SA40299540	
	286474655	KIT RICAMBIO BLECKMANN M5000	120V
		FINO MATR. 9003SA40299540	
	288140458	AS.RESIS.BLECKMAN 30176 FILET.	230V-1000W
		DA MATR. 9003SA40299541	
	288140455	AS.RESIS.BLECKMAN 30176 FILET.	120V-1000W
		DA MATR. 9003SA40299541	
73	U302.003	DADO ESAGONALE M4 UNI 5588 ZNP	
74	128420102	ROSETTA ELASTICA UNI 1751 B4 ZINCAT	
75	129024802	SQUADR.SOST.CALD.TUBOLAR.M5000 ZINC	
76	129573402	VITE TCB PH/SW 4X10 UNI 8112 ZNP	
	289434800	AS.GEN.TURBINA S/FILTRO UNIFICATA M5000	
	282133558	AS.GEN.CALD.AL.TUBOL.M5000SV C/RES.230V	
	282133555	AS.GEN.CALD.AL.TUBOL.M5000SV C/RES.120V	

POS	CODICE	DESCRIZIONE	NOTE



Saeco SUP 018 MR
INTERNATIONAL GROUP

CE Cod.741424-28-29-44-51-55

POS	CODICE	DESCRIZIONE	NOTE	POS	CODICE	DESCRIZIONE	NOTE
01	9129.A23.00A	AS.BOBINA M5000/S5000	230V	41	149186150	SUPPORTO X MACINA SUPERIORE MAGIC NERO	
	283770755	AS.BOBINA DOSATORE CAFFE' V2	120V	42		PARTICOLARE NON DISPONIBILE	VEDI PART. N°49
02	126764818	MOLLA X ELETROM.DOS.CAF.GRANI MAGIC		43	129931002	VITE TORX T10 TCB 3,5X40 SX ZNG	
03	U701.003	ANELLO ELASTICO 7 UNI 7434		44	142844550	COPERT.X MACINA SUPER.MACINACAF.MAGIC	
04	9161.041	NUCLEO ELETTROMAGNETE DOSATORE		45	147470763	PERNO INCREMENT.A VITE X MACINACAF.MAGIC	
05	9161.074.150	SPORTELLO DOSATORE GRIGIO		46	U201.002	ROSETTA PIANA 10X16X0,2DIN 988 ZNP	
06	9161.076.150	PERNO SPORTELLO DOSATORE GRIGIO		47	128610521	SFERA D=5,5MM ACCIAIO INOX AISI 304	
07	186701200	MICRODEVIATORE SAIA XCC5-81		48	126765517	MOLLA ACC.X SFERA D=5,5 MOTORE MAGIC	
08	149185959	SUPPORTO MICRO DOS.CAFF.GRANI MAGIC		49	226473500	KIT MACINE TECNA	CON PART. N°42
09	148700559	SELET.GRI.REG.DOSE DOS.CAF.GR.MAGIC		50	149188750	SUPPOR.C/ANEL.X MACINA CONICA MAGIC	
10	U140.004	PANELVIT TCB 3,0X12 DIN 7505 B ZNP		51	140360200	ANELLO IN FELTRO DE=40 DI=34 H=5	
11	9161.048	ASTA RASATORE		52	146570950	GHIERA REGOLAZION.MACINATURA MAGIC NERA	
12	148740450	SLITTA DENTATA X INGRAN.REGOL.DOSE		53	128610421	SFERA D=3,2MM ACCIAIO INOX AISI 304	
13	186724100	MICROINTERRUTT.SAIA X3M302K2KAM92AU		54	126770117	MOLLA NEW X SFERA D=3,2 MOTORE MAGIC	
14	9161.202.150	BILANCERE X MICRO FONDI		55	149186350	SUPPORTO NERO MOTORE MACINACAF.MAGIC	
15	9161.221	MOLLA X BILANCERE SUPP.MICRO FONDI		56	140230400	AMMORTIZ.X SUPPORTO MACINA CONICA MAGIC	
16	286883758	AS.GEN.MOT.C/COND.M5000 STD/V2	230V	57	283544900	AS.CONN.2POLI MACINACAF.JP1 33MH CA	230V
	286883755	AS.GEN.MOT.C/COND.M5000 STD/V2	120V		283542600	AS.CONNET.2POLI MACICAF.JP1 CA	120V
17	9141.052	ANELLO DI RINFORZO MACINACAFFE'		58	286851858	AS.MOTORE NEW MAGIC D.L.C/COND	230V
18	9991.103	ANTIVIBRANTE X MACINACAFFE'			286851855	AS.MOTORE NEW MAGIC D.L.C/COND	120V
19	NE05.043	MICROINTERRUTTORE		59	129670202	V.PANELVIT TCB 3,5X16 TESTA D=8 ZNP	
20	9161.207.150	SUPPORTO X MICRO RUBINETTO		60	U207.004	ROSETTA PIANA 4,3X16 UNI 6592 ZNP	
21	129660902	VITE PANELVIT TCB 3,5X12 D.7505 ZNP	SENZA REGOL. DOSE	61	140328161	OR D=3,85 X 1,90 IN EPDM	
	129670202	V.PANELVIT TCB 3,5X16 TESTA D=8 ZNP	CON REGOL. DOSE	62	9161.249.150	AS.PIASTRA DI MONTAGGIO GRIGIA	
22	147571850	PIASTRINA FISSAG.LEVA C/REGOL.DOSE NERA	CON REGOL. DOSE	63	229380908	AS.TUBO VAPORE L=125,88 S5000 OT/CROM	
23	9161.122.150	LEVA X REGOLAZIONE DOSE CLASSIC GRI	CON REGOL. DOSE	64	149360400	TUBO SILICONE 3,5X6 TRASPARI IN MATASSA	
24	9011.144	FORCELLA X TUBO D.4		65	222520350	AS.CAPPUCCINATORE SAECO NERO	
25	227660103	AS.PISTONCINO C/GOLA L=20,9 OTT/NIK		66	227910750	AS.RACCORDO 90°(SNODATO)/CAPPUCCINAT.NER	
26	126765317	MOLLA AC.X PIST.CALD.MAGIC 9011.007		67	11004181	GRUPPO CAFFE' M5000/NEW NERO	
27	186723600	MICROINTERRUTTORE SAIA X3M502K2KAM92AS				VEDI ESPLOSO COD. E90050	
28	9161.208.150	SUPPORTO X MICRO SPORTELLO				NOTA: PER SINGOLI PARTICOLARI DEL VECCHIO	
29	140328059	OR 2015 IN SILICONE PTFE/FDA				GRUPPO CAFFE' GRIGIO:	
30	9991.112	BOCCOLA X RUBINETTO				VEDI ESPL. COD. E90023 (MOD. SENZA FORO)	
31	227720753	POMELLO VAP.M5000-SPIDEM NERO/METAL.SER				VEDI ESPL. COD. E90026 (MOD. CON FORO)	
32	9161.205	ASTA RUBINETTO VAPORE X CA SERIE 5000		68	0311.023.150	MANICOTTO X EROGATORE M5000 GRI7016	
33	140328561	OR D=4,18 X 1,90 IN TERMOIL		69	129661502	VITE PANELVIT TCB 3X38 FLANGIAT.ZNP	
34	9161.204.G	RUBINETTO VAPORE IN GRIVORY		70	289202800	AS.TERMPR.TERMICO 100°C CAV.145/280	
35	126764018	MOLLA D=1 FERMA TUBO VAPORE JUNIOR				FROM S/N. 20024065688	
36	140324461	OR METRICO 0060-20 IN TERMOIL		71	148870150	SPILLO X CAPPUCCINATORE NERO	
37	9011.149	AS.TUBO VAP.DIRIT.S/SPRU.L=100,5 OT/CROM					
	229381608	AS.TUBO VAP.DIRITTO L=66,5 M5000 OT/CROM					
38	147430150	AS.PANNARELLO PLASTICA NERO					
	227430600	AS.PANNARELLO INT.PLAST.EST.OT.CROM					
39	129511803	VITE TCB 2,9X6,4 DIN 7981 NIK					
40	148650250	SETTORE DENT.X MANOP.REGOL.MACIN.COMBI					

Saeco SUP 018 MR
INTERNATIONAL GROUP