

Saeco® SUP 018 MDR

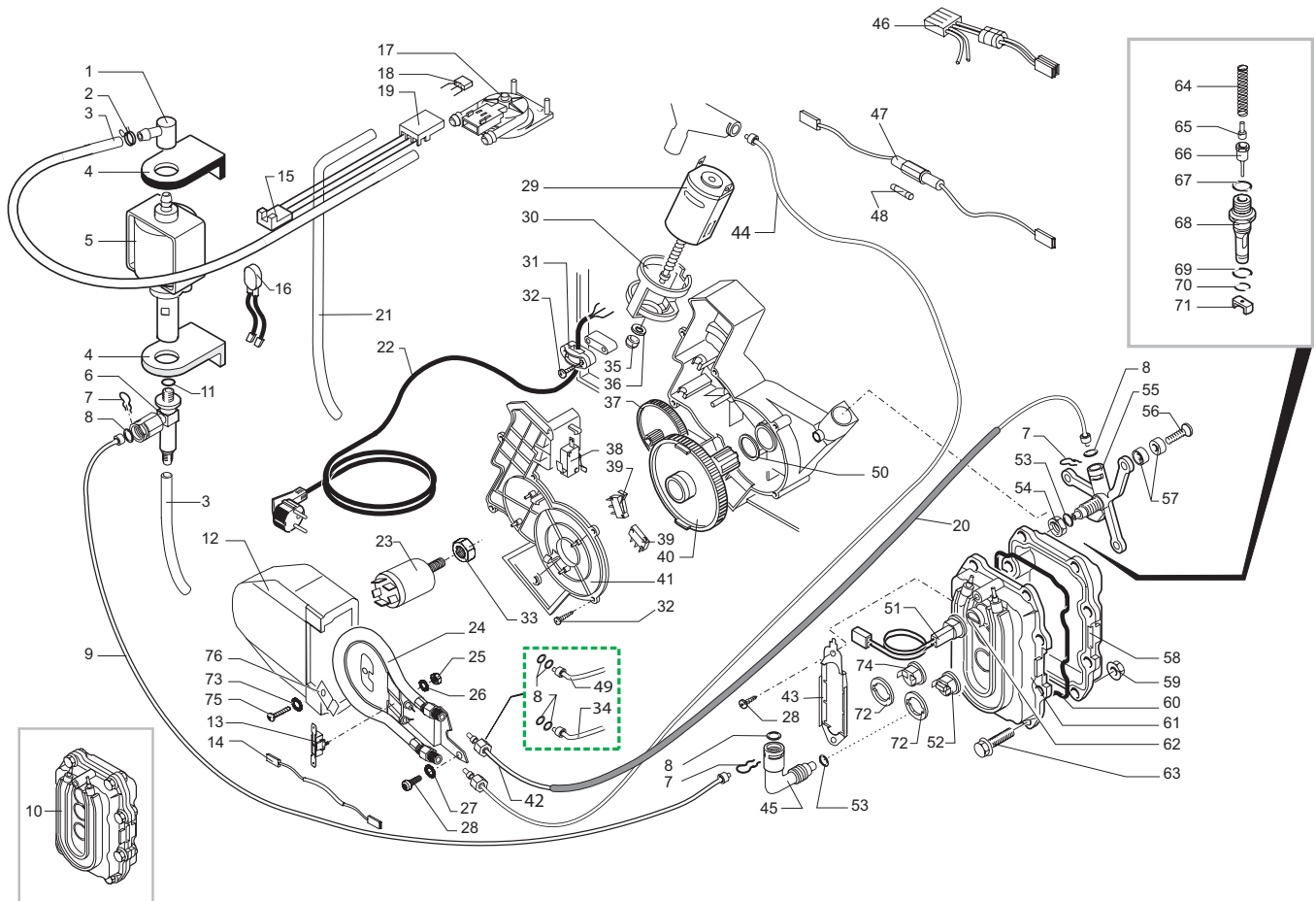
CE Cod. 741453-10001261

POS	CODICE	DESCRIZIONE	NOTE	POS	CODICE	DESCRIZIONE	NOTE
01	222820197	COPERTURA M5000-SPIDEM VERN.ARGENT/ACC		41	127390100	PENNELLO X PULIZIA	
02	0701.031.150	COPERTURA GUARNIZIONE GRIGIO		42	U140.004	PANELVIT TCB 3,0X12 DIN 7505 B ZNP	
03	145842900	GUARNIZ. GACO DIM 14 X VALV. CONTEN. ACQUA		43	140328461	OR METRICO 0190-10 IN EPDM	
04	129535721	VITE TSP 3,5X9,5 DIN 7982 INOX		44	129661302	VITE PANELVIT TCB 3X8 DIN 7505 ZNP	
05	0311.008.050.A	COPERCH. CONT. ACQ. M5000 VERN. NERO/S8500		45	0311.811	AS. CONNETTORE 5 POLI MICRO JP15	230V
06	0701.014.150	CONTENITORE GUARNIZIONE GRIGIO			0317.829	SENSORE ASS. 2 POLI LIVELLO UL	120V
07	0312.022	GUARNIZIONE X CONTENITORE VALVOLA		46	181558958	BAS. EL. POTENZ. NEC M5000 DIG/SV.230V	CON CALDAIA ALLUM.
08	U143.007	VITE TORX TCB 2,9X19 INO BRU			181558955	BAS. EL. POTENZ. NEC M5000 DIG/SV.120V	CON CALDAIA ALLUM.
09	222694180	AS. CONT. ACQ/V2 M5000 DIG. C/FILT. GRI/TRASP			181555258	BAS. EL. M-L. POT. NEC M5000 DIG/SV.230	CON CALDAIA INOX
10	140324362	OR METRICO 0060-30 IN SILICONE			181555255	BAS. EL. M-L. POT. NEC M5000 DIG/SV.120	CON CALDAIA INOX
11	126764718	MOLLA CILINDRICA X VALVOLA CONTEN. ACQUA		47	149193350	SUPP. SCHEDA EL. POTENZA M5000 DIG. NERO	
12	147660562	PISTONCINO X VALVOLA CONTEN. ACQUA GRIGIO		48	281561800	AS. BAS. NEC TASTIE. M5000-VIEN. DIG/SV	CON CALDAIA ALLUM.
13	222481197	AS. CARCAS. M5000-DIG. ARG/ACC. RICAMBI	CON PART. N°15-19		281564600	AS. BAS. ML. NEC TAST. M5000 COMT. DIG/SV	CON CALDAIA INOX
14	0311.004.940.A	CONTENIT. FONDI M5000 VERN. ARGENTO/ACC.		49	224884397	AS. FRONT. M5000-SPID. DIG. ARG/ACC. SER. SV	
15	9991.105	MAGNETE A RESCA D.9 MM		50	175895400	INSER. DOPPIO SUP. POLIS. SCATOL. M5000-SPID	
16	0311.020	SQUADRETTA X CHIUSURA SPORTELLO		51	175894000	INSERTO DOPPIO INF. POLIS. SCATOLA M5000	
17	147622850	PIEDINO X PIANETA CAFFE' NERO		52	178512200	SCATOLA FLESSOGR. 5COL. SPIDEM M5000 TREVI	
18	228993997	SPOR. M5000 ARG/ACC. SE. SPID. DIG. PLUS		53	165890500	LIBRET. ISTRUZ. NEUTRO TYP SUP 018MDR	
19	145894700	INSERTO DI RITEGNO ANELLO GIREVOLE		54	0301.961	TEST DUREZZA ACQUA	
20	129670202	V. PANELVIT TCB 3,5X16 TESTA D=8 ZNP		55	9161.050.230	TAPPO X GALLEGGIANTE SUPERAUTOM.	
21	NE03.028	INTERRUTTORE MOLVENO B1031C1181000		56	147755280	PROTEZ. CONT. CAF. GRA. C/REG. DOS. M5000	120V
22	9161.112.150	GALLEGGIANTE DI LIVELLO GRIGIO		57	129533202	VITE TSP TORX 3,2X12,7 DIN 7982 ZNP	
23	129517103	VITE TCB 3,5X38,1 DIN 7981 NIK		58	149194100	SUPPORTO REED M5000-SPIDEM DIGITAL	
24	142713680	CONT. CAF. GRANI S/AS. C/REG. DOSE M5000 GRI	230V	59	224640200	AS. FILTRO ESTERNO X CONTENITORI ACQUA	CON PART. N°43
	142713780	CON. CAF. GRA. C/AS. C/REG. DOS. M5000 GRI	120V				
25	U140.009	PANELVIT TCB 3,0X16 DIN 7505 B ZNP					
26	0311.022.380	CANALINO EROGATORE FISSO NERO/METALLIZ.					
27	0311.011.380	CANALINO EROGATORE MOBILE NERO/METALLIZ					
28	0311.012.380	SUPPORTO EROGATORE NERO METALLIZZAT					
29	220380159	AS. ANELLO GIREVOLE GRIGIO C/PIEDINI NERI	CON PART. N°30				
30	147622150	PIEDINO NERO X ANELLO GIREVOLE					
31	0311.009.050.A	COPERCH. CONT. CAF. M5000 VERN. NERO/S8500					
32	9141.051.490	POMELLO REGOLAZIONE MACINATURA					
33	147715659	POMELLO GRIG. REGOLAZ. DOSE CAF. M5000					
34	U109.029	VITE AUT. TCB 3,5X32 DIN 7981 C NIK					
35	146001850	INGRAN. NERO REGOLAZ. DOSE CAFF. M5000					
36	146000850	INGR. X MANOP. REGOL. MACIN. CAFF. COMBI					
37	9161.270	GUARN. X CONT. CAFFE' NBR/45 KTW NERO					
38	0311.010.050.A	GRIGLIA M5000 VERNICIATA NERO/S8500					
39	0311.005.940.A	VASCA RECUP. ACQUA M5000 VER. ARGENT/ACC					
40	282000700	AS. CON. 13PO. 13KRKR-6SL100IE C/GUAIN					

Saeco® SUP 018 MDR

Rev. 04 - 17/01/07

TAVOLA 1/4



Saeco® SUP 018 MDR

CALDAIA ALLUMINIO

Cod. 741453-10001261

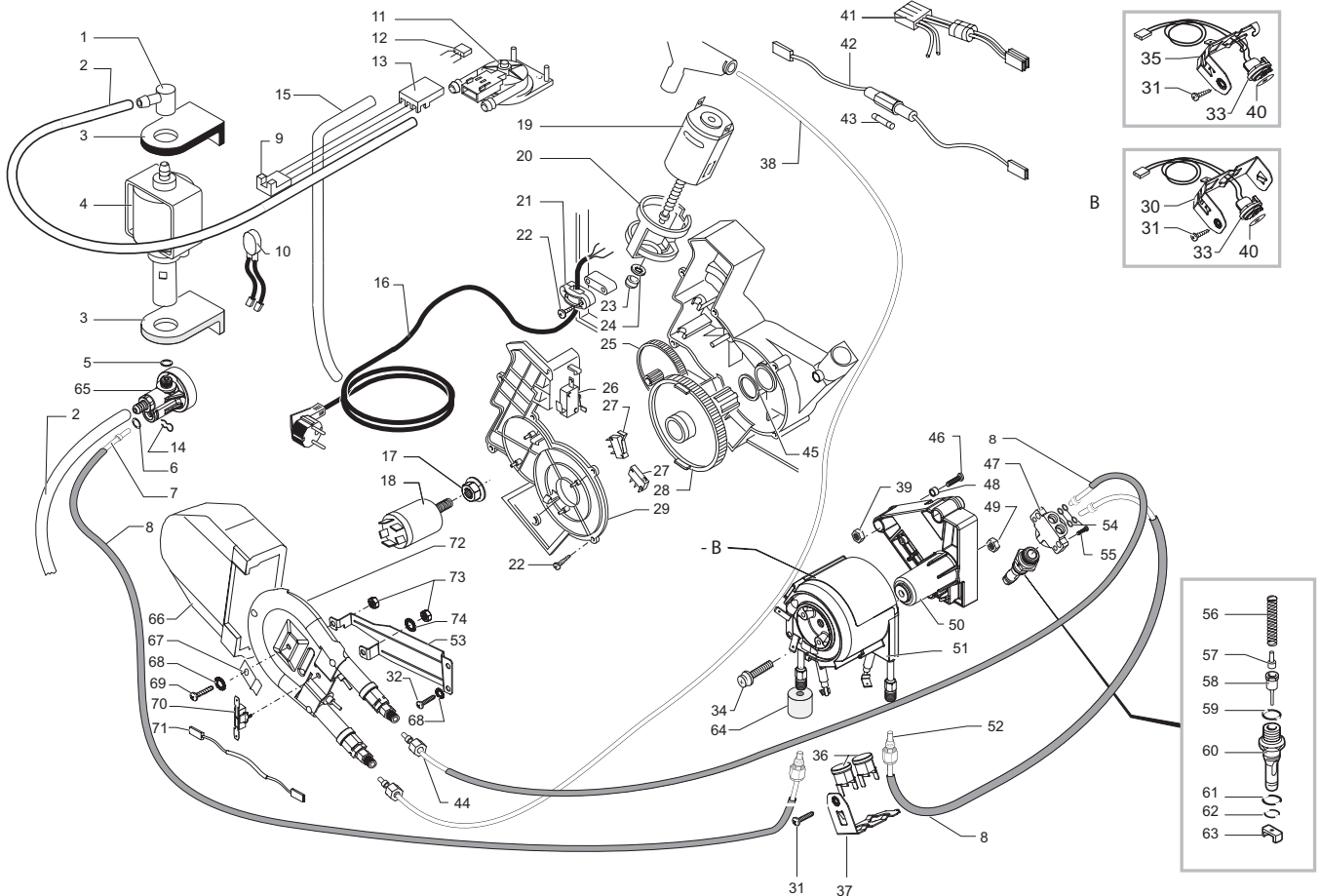
POS	CODICE	DESCRIZIONE	NOTE	POS	CODICE	DESCRIZIONE	NOTE
01	147920150	RACCORDO INGRESSO POMPA A 90°		35	9121.046	BOCCOLA SINTERIZZATA X MOTORE	
02	184320200	MOLLA STRINGITUBO D=9,5MM ZINC.GIAL/BIA		36	148380200	RONDELLA TELA BAKELIZZATA D=5,5	
03	149360200	TUBO SILICONE 5X8 70SR IN MATASSA		37	9121.042	INGRANAGGIO Z.12/90	
04	149185850	SUPPORTO POMPA EATON MAGIC 4002012		38	NE05.042	MICROINTERRUTTORE	
05	12000140	POMPA ULKA EP5/S GW	230V-50HZ	39	NE05.038	MICROINTERRUTTORE	
	12000131	POMPA ULKA EP5/S	120V-60HZ	40	9121.068.150	INGRANAG.Z=108 PIASTRA MONT.M5000 GRIGIO	
06	229451300	AS.VALV.SIC.C/RESCA D=8 POMPA ULKA		41	9161.200.920	COPERCHIO MOTORIDUTTORE M5000 TRASPARI	
07	9011.144	FORCELLA X TUBO D.4		42	227875300	AS.RAC.TEFLON+DADO+PROT.2X4 L=275MM	
08	NM02.028	OR 2015 EPDM FDA				DA MATR. 9003SA40040674	
09	227871900	AS.RACCOR.TEFLON+PROTEZ.2X4 L=250MM		43	126836517	MOLLA ACC.FERMA 3 TERM.X CALD.M5000	
10	282058158	AS.CAL.AL/AN.(M5000 V2.1/F RIC)	230V	44	227875600	AS.RACCORDO TEFLON+DADO 2X4 L=420MM	
	282058155	AS.CAL.AL/AN.(M5000 V2.1/F RIC)	120V			DA MATR. 9003SA40040674	
11	140321961	OR 2031 IN TERMOIL		45	127914020	RACCORD.OT.90°1/8" GAS X MASTER 5000	
12	147755100	PROTEZ.X RESISTENZA BLECKMANN M5000		46		PARTICOLARE NON DISPONIBILE	VEDI PART. N°29
13	189428300	TERMOSTATO 175° INTERCONTR.161471002		47	183003662	CAVETTO 1 FILO SILICONE BLEU 510 MM	230V
14	183440800	CAVETTO 1FILO SILIC.NERO C/TERMOFUS.229°	230V	48	183361262	CAV.1F.SIL.BLUE AWG18 C/FUSIB.T.15A	120V
	183441062	CAV.1FILO SILIC.NERO AWG18 C/TERMOF.229°	120V	49	327002200	FUSIBILE T6,3 AMP.5X20 RITARDATO	230V
15	283542200	AS.CONNETTORE 3POLI TURBINA JP4 M5000 UL			184950200	FUSIBILE T15 AMP.RITARDATO	120V
16	0311.807	CABL.AGG.GIALLO KLIXON JP13 CA	230V	50	9161.132	AS.TUBO TEFLON 2X4 L=420MM+2BOCCOLE	
	289201000	AS.TERMPR.TERMICO 120 C.CAV.125/365	120V			FINO MATR. 9003SA40040673	
17	286473300	KIT TURBINA VDE "M" C/SENS.MICRONAS	CON PART. N°18	51	288581958	RONDELLA MYLAR X MOTORIDUTTORE	230V
		PARTICOLARE NON DISPONIBILE	VEDI PART. N°17	52	288581958	AS.SENSORE S/RESISTENZA M5000	120V
19	9161.018	FORCELLA X TURBINA		53	189428200	AS.SENSORE S/RESISTENZA M5000	
20	149361200	TUBO SILICONE NERO 7,5X9,3 IN MATASSA		54	140321462	TERMOSTATO 175° 1NT-08L-3794	
21	JS01.022	TUBO SILICONE 5X10 60 SHORE IN MATASSA		55	123390420	OR 2018 IN SILICONE	
22	183922050	CAVO AL.USA SJT3C 5F.16AWG NERO L=1590		56	9011.126	DADO 1/8 GAS H=4,5 CH=13 OTTONE	
	183940750	CAVO AL.AUS.H05VV-F 3X075 3F.NERO L=1750		57	U044.017	SUPPORTO OT.X CALDAIA ALLUMINIO	
	183911150	CAVO AL.SCH.H05VV-F 3X075 3F.NERO L=1750		58	9161.206	VITE TSPC M5,0X20 UNI 7688 ZNP	
23	184651100	FILTRO ANTIDISTURBO 0,47X2+1000Y2+0,5L	230V	59		DISTANZIALE ISOLANTE X CALDAIA	
	NE13.023	FILTRO EICHHOFF 16A	120V	58		PARTICOLARE NON DISPONIBILE	VEDI PART. N°10
24	286474658	KIT RICAMBIO BLECKMANN M5000	230V	59	123270102	DADO M6 FLANGIATO BASE DENTELLAT.ZN	
		FINO MATR. 9003SA40040673		60	9011.129	GUARNIZIONE X CALDAIA	
	286474655	KIT RICAMBIO BLECKMANN M5000	120V	61		PARTICOLARE NON DISPONIBILE	VEDI PART. N°10
		FINO MATR. 9003SA40040673		62	11004424	DISTANZIALE SENSORE PHILIPS M5000 ALLUM.	
	288140458	AS.RESIS.BLECKMAN 30176 FILET.	230V-1000W	63	U046.004	VITE TEFZ M6,0X26 ZNP	
		DA MATR. 9003SA40040674		64	9011.132	MOLLA X SPILLO	
	288140455	AS.RESIS.BLECKMAN 30176 FILET.	120V-1000W	65	227480203	PERNO X PISTONCINO L=10 OTTONE/NIK	
		DA MATR. 9003SA40040674		66	227660103	AS.PISTONCINO C/GOLA L=20,9 OTT/NIK	
25	U302.003	DADO ESAGONALE M4 UNI 5588 ZNP		67	140320462	OR METRICO 0080-20 IN SILICONE	
26	128420102	ROSETTA ELASTICA UNI 1751 B4 ZINCAT		68	9011.100	PERNO X VALVOLA IN PLASTICA	
27	128310504	ROSETTA UNI 8842 A5 BRUNITA		69	NM01.035	OR ORM 0090-20 SILICONE	
28	129575403	VITE TCB PH/SW 5X10 UNI 8112 NIK		70	NM01.057	OR ORM 0050-20 SILICONE	
29	286891358	AS.GEN.MOTORE X MOTORIDUT.M/S 5000	CON PART. N°30-46	71	9011.099	CURSORE X VALV.CALDAIA IN PLASTICA	
	286891855	AS.GEN.MOTORE X MOTORIDUTTORE 120V	CON PART. N°30-46	72	9991.085	RONDELLA FERMATERMOSTATI	
30	147753250	PROTEZ.ANTIVIBR.X MOT.MOTORID.MAGIC		73	128310404	ROSETTA UNI 8842 A4 BRUNITA	
31	148600600	STRINGICAVO V0 X MAGIC ESP/COMBI UL		74	NE09.021	TERMOSTATO 150°NC FASTON 90°	
32	129670202	V.PANEL/VIT TCB 3,5X16 TESTA D=8 ZNP		75	129823802	VITE TCB M4X8 UNI 7687 ZNP	
33	123453602	DADO M8 FLANGIATO BASE DENTELLAT.ZN		76	127535319	PIASTRINA ACC.FERMA TERMOFUSIBILE	
34	227872600	AS.TUBO TEFLON 2X4 L=275MM+2BOCCOLE			289433200	AS.GEN.TURBINA UNIFICATA X M5000	
		FINO MATR. 9003SA40040673					

Saeco® SUP 018 MDR

CALDAIA ALLUMINIO

Rev. 03 - 17/01/07

TAVOLA 2/4

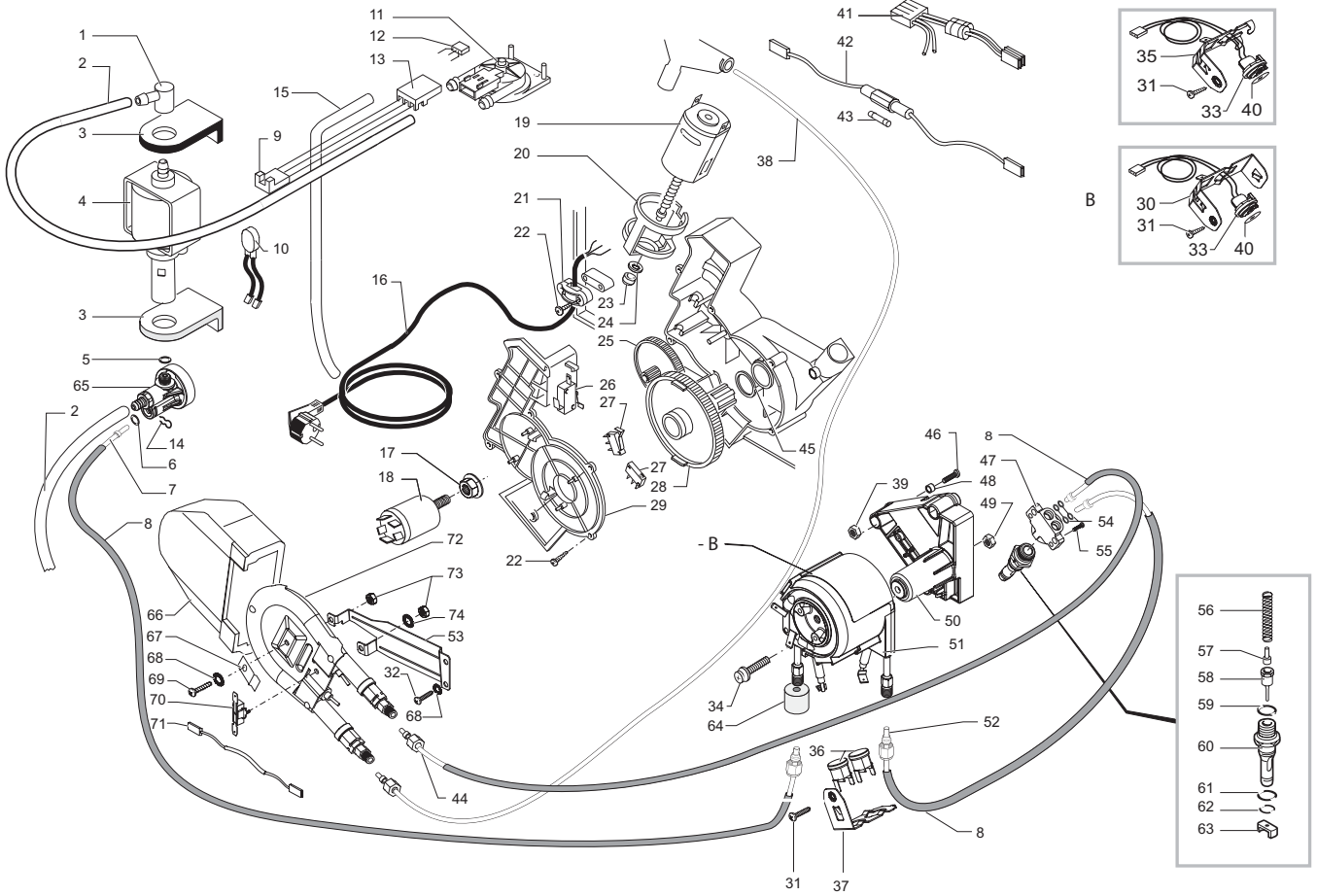


Saeco® SUP 018 MDR

CALDAIA INOX

CE Cod. 741453-10001261

POS	CODICE	DESCRIZIONE	NOTE	POS	CODICE	DESCRIZIONE	NOTE
01	147920150	RACCORDO INGRESSO POMPA A 90°		35	126838217	MOLLA FERMA SENSORE C/GANCI LATERALI	
02	149360200	TUBO SILICONE 5X8 70SR IN MATASSA		36	189428200	TERMOSTATO 175° 1NT-08L-3794	
03	149185850	SUPPORTO POMPA EATON MAGIC 4002012		37	126838117	MOLLA FERMA 2 TERMOSTATI	
04	12000140	POMPA ULKA EP5/S GW	230V-50HZ	38	227875600	AS.RACCORDO TEFLON+DADO 2X4 L=420MM	
	12000131	POMPA ULKA EP5/S	120V-60HZ	39	U310.003	DADO AUTOBLOC.M5 UNI 7473 ZNP	
05	140321961	OR 2031 IN TERMOIL		40	145951600	ISOL.EL.TERMCOND.D=16 SP=0,4 KERATH	
06	NM02.028	OR 2015 EPDM FDA		41		PARTICOLARE NON DISPONIBILE	VEDI PART. N°19
07	227874900	AS.RAC.TEFLON+DADO+PROT.2X4 L=250MM		42	183003662	CAVETTO 1 FILO SILICONE BLEU 510 MM	230V
08	149361200	TUBO SILICONE NERO 7,5X9,3 IN MATASSA			183361062	CAV.1FILO SILIC. BLUE AWG18 C/FUSIB.T.15A	120V
09	283542200	AS.CONNETTORE 3POLI TURBINA JP4 M5000 UL		43	327002200	FUSIBILE T6,3 AMP.5X20 RITARDATO	230V
10	0311.807	CABL.agg.GIALLO KLIXON JP13 CA	230V	44	184950200	FUSIBILE T15 AMP.RITARDATO	120V
	289201000	AS.TERMP.R. TERMICO 120°C CAV.125/365	120V	45	9161.132	RONDELLA MYLAR X MOTORIDUTTORE	
11	286473300	KIT TURBINA VDE "M" C/SENS.MICRONAS	CON PART. N°12	46	U044.020	VITE TSP M5,0X30 UNI 7688 ZNP	
12		PARTICOLARE NON DISPONIBILE	VEDI PART. N°11		129932502	VITE TSP AUTOFORMANTE 5X30 TCEI ZINC	
13	9161.018	FORCELLA X TURBINA		47	147922700	RACC.SUPPORT.CALD.2ENTRATE X TUBI TEFLON	
14	9011.144	FORCELLA X TUBO D.4		48	9161.206	DISTANZIALE ISOLANTE X CALDAIA	
15	JS01.022	TUBO SILICONE 5X10 60 SHORE IN MATASSA		49	123453902	DADO METALBLOC M5X0,8 DIN 980 CLA.8	
16	183922050	CAVO AL.USA SJT3C 5F.16AWG NERO L=1590		50	20000203	KIT RIC.SUPPORTO CALDIA TUBOLARE M5000	
	183940750	CAVO AL.AUS.H05VV-F 3X075 3F.NERO L=1750			149197900	SUPPORTO TYP M5000 X CALDAIA ALLUM.	
	183911150	CAVO AL.SCH.H05VV-F 3X075 3F.NERO L=1750		51	282058858	AS.CALD.TUBOL/V2 C/RES.SUPPL.	230V-1100W
	11003658	CAVO AL.BRA.H05VV-F 3X075 3F.NERO L=1750			282058855	AS.CALD.TUBOL/V2 C/RES.SUPPL.	120V-275W
17	123453602	DADO M8 FLANGIATO BASE DENTELLAT.ZN		52	227876800	AS.RACCORDO TEFLON+DADO 2X4 L=235MM	
18	184651100	FILTRO ANTIDISTURBO 0,47X2+1000Y2+0,5L	230V	53	129024802	SQUADR.SOST.CALD.TUBOLAR.M5000 ZINC	
	184651500	FILTRO ANTIDIST.16A FNC.16.10.474.472.A	120V	54	140328059	OR 2015 IN SILICONE PTFE/FDA	
19	11003032	AS.GEN.MOTORE X MOTORID.C/CONDENS.M5000	CON PART. N°20-41	55	129910103	VITE HI-LO TC 3,5X15 RIF.910189	
20	9121.044	ANTIVIBRANTE X MOTORE		56	9011.132	MOLLA X SPILLO	
21	148600600	STRINGICAVO V0 X MAGIC ESP/COMBI UL		57	227480203	PERNO X PISTONCINO L=10 OTTONE/NIK	
22	129670202	V.PANELVIT TCB 3,5X16 TESTA D=8 ZNP		58	227660103	AS.PISTONCINO C/GOLA L=20,9 OTT/NIK	
23	9121.046	BOCCOLA SINTERIZZATA X MOTORE		59	140320459	OR METRICO 0080-20 SILICON.PTFE/FDA	
24	148380200	RONDELLA TELA BAKELIZZATA D=5,5		60	9011.100	PERNO X VALVOLA IN PLASTICA	
25	9121.042	INGRANAGGIO Z.12/90		61	NM01.035	OR ORM 0090-20 SILICONE	
26	NE05.042	MICROINTERRUTTORE		62	NM01.057	OR ORM 0050-20 SILICONE	
27	NE05.038	MICROINTERRUTTORE		63	9011.099	CURSORE X VALV.CALDAIA IN PLASTICA	
28	9121.068.150	INGRANAG.Z=108 PIASTRA MONT.M5000 GRIGIO		64	147756562	PROTEZIONE X MOLLA A FORCELLA TUBO D=4	
29	9161.200.920	COPERCHIO MOTORIDUTTORE M5000 TRASPAR					
30	126838017	MOLLA FERMA SENSORE					
		FINO MATR. 9004SA40017943					
31	129573202	VITE TCB PH/TT 4X8 UNI 8112 ZNP					
32	129573402	VITE TCB PH/SW 4X10 UNI 8112 ZNP					
33	288582300	AS.BAS.ELET.SENSORE KTY 13-6 C/CONNETT.					
34	129932202	VITE TESTA BOMB.CAVA 10,9 M5X20 ZIN					

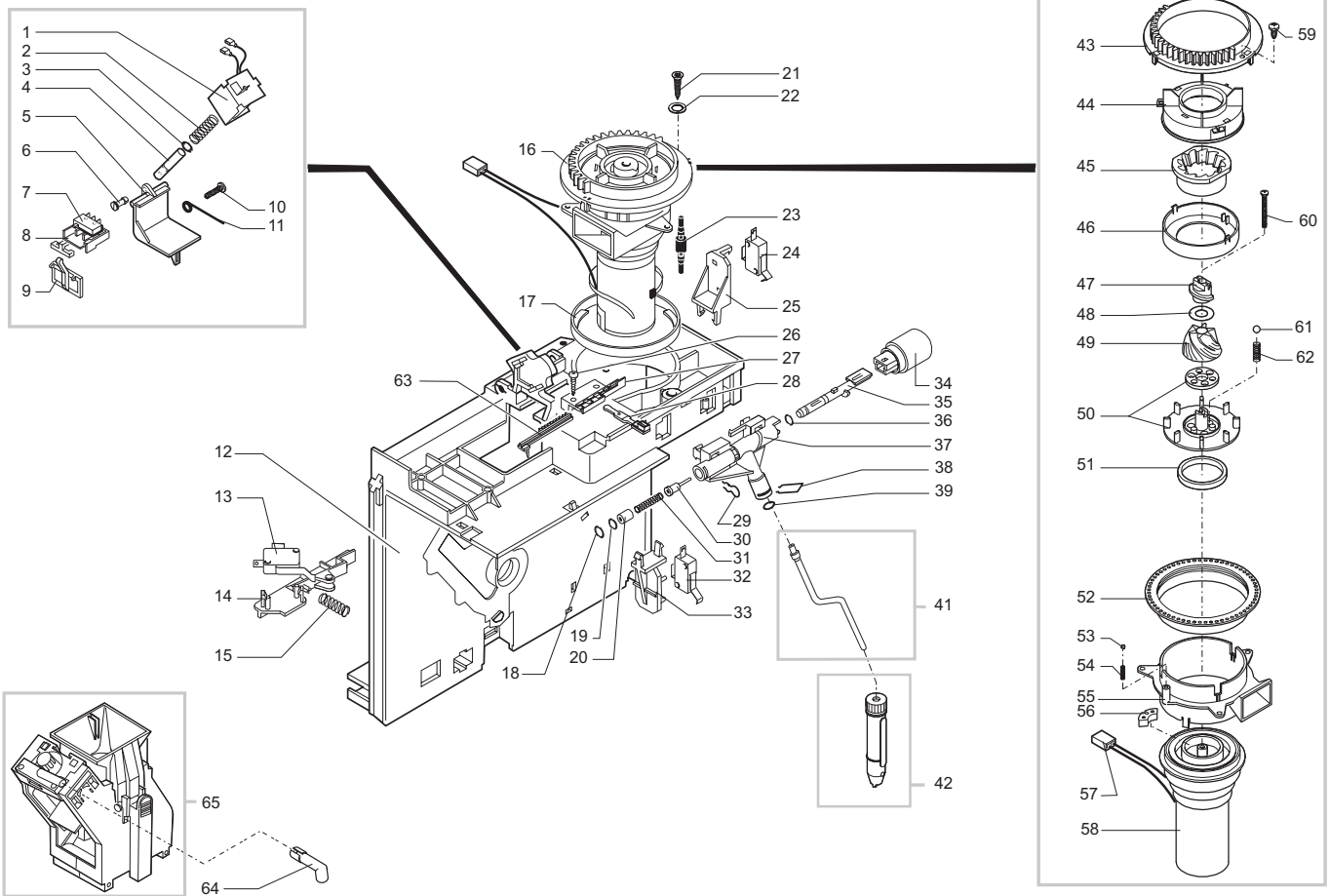


Saeco® SUP 018 MDR

CALDAIA INOX

CE Cod. 741453-10001261

POS	CODICE	DESCRIZIONE	NOTE	POS	CODICE	DESCRIZIONE	NOTE
65	229452100	AS.VALV.DI COMPENS.E SICUREZ.C/OR 16BAR					
66	147755100	PROTEZ.X RESISTENZA BLECKMANN M5000					
67	127535319	PIASTRINA ACC.FERMA TERMOFUSIBILE					
68	128310404	ROSETTA UNI 8842 A4 BRUNITA					
69	129823802	VITE TCB M4X8 UNI 7687 ZNP					
70	189428300	TERMOSTATO 175° INTERCONTR.161471002					
71	183440800	CAVETTO 1FILO SILIC.NERO C/TERMOFUS.229°					
72	288140458	AS.RESIS.BLECKMAN 30176 FILET.	230V-1000W				
	288140455	AS.RESIS.BLECKMAN 30176 FILET.	120V-1000W				
73	U302.003	DADO ESAGONALE M4 UNI 5588 ZNP					
74	128420102	ROSETTA ELASTICA UNI 1751 B4 ZINCAT					
	289434800	AS.GEN.TURBINA S/FILTRO UNIFICATA M5000					
	282135355	AS.GEN.CALD.AL.TUB.M5000SV-V2 C/RES.120V					
	282135558	AS.GEN.CALD.AL.TUB.SMART/SIRIUS C/R.230V					



Saeco® SUP 018 MDR

CE Cod. 741453-10001261

POS	CODICE	DESCRIZIONE	NOTE	POS	CODICE	DESCRIZIONE	NOTE
01	9129.A23.00A	AS.BOBINA M5000/S5000	230V	40	229380908	AS.TUBO VAPORE L=125,88 S5000 OT/CROM	
	283770755	AS.BOBINA DOSATORE CAFFE' V2	120V	41	227430600	AS.PANNARELLO INT.PLAST.EST.OT.CROM	
02	126764818	MOLLA X ELETROM.DOS.CAF.GRANI MAGIC		42	148650250	SETTORE DENT.X MANOP.REGOL.MACIN.COMBI	
03	U701.003	ANELLO ELASTICO 7 UNI 7434		43	149186150	SUPPORTO X MACINA SUPERIORE MAGIC NERO	
04	9161.041	NUCLEO ELETTRMAGNETE DOSATORE		44		PARTICOLARE NON DISPONIBILE	VEDI PART. N°48
05	9161.074.150	SPORTELLO DOSATORE GRIGIO		45	142844550	COPERT.X MACINA SUPER.MACINACAF.MAGIC	
06	9161.076.150	PERNO SPORTELLO DOSATORE GRIGIO		46	147470763	PERNO INCREMENT.A VITE X MACINACAF.MAGIC	
07	186701200	MICRODEVIATORE SAIA XCC5-81		47	U201.002	ROSETTA PIANA 10X16X0,2DIN 988 ZNP	
08	149185959	SUPPORTO MICRO DOS.CAFF.GRANI MAGIC		48	226473500	KIT MACINE TECNA	CON PART. N°44
09	148700559	SELET.GRI.REG.DOSE DOS.CAF.GR.MAGIC		49	149188750	SUPPOR.C/ANEL X MACINA CONICA MAGIC	
10	U140.004	PANELVIT TCB 3,0X12 DIN 7505 B ZNP		50	140360200	ANELLO IN FELTRO DE=40 DI=34 H=5	
11	9161.048	ASTA RASATORE		51	146570950	GHIERA REGOLAZION.MACINATURA MAGIC NERA	
12	9161.249.150	AS.PIASTRA DI MONTAGGIO GRIGIA		52	128610421	SFERA D=3,2MM ACCIAIO INOX AISI 304	
13	186724000	MICROINTERRUTT.SAIA X3M502K8MCM92AU		53	126770117	MOLLA NEW X SFERA D=3,2 MOTORE MAGIC	
14	9161.202.150	BILANCERE X MICRO FONDI		54	149186350	SUPPORTO NERO MOTORE MACINACAF.MAGIC	
15	9161.221	MOLLA X BILANCERE SUPP.MICRO FONDI		55	140230400	AMMORTIZ.X SUPPORTO MACINA CONICA MAGIC	
16	286883758	AS.GEN.MOT.C/COND.M5000 STD/V2	230V	56	283544900	AS.CONN.2POLI MACINACAF.JP1 33MH CA 230V	
	286883755	AS.GEN.MOT.C/COND.M5000 STD/V2	120V	57	283542600	AS.CONNET.2POLI MACICAF.JP1 CA 120V	
17	9141.052	ANELLO DI RINFORZO MACINACAFFE'		58	286851858	AS.MOTORE NEW MAGIC D.L.C/COND	230V
18	140328161	OR D=3,85 X 1,90 IN EPDM			286851855	AS.MOTORE NEW MAGIC D.L.C/COND	120V
19	140328059	OR 2015 IN SILICONE PTFE/FDA		59	129511803	VITE TCB 2,9X6,4 DIN 7981 NIK	
20	9991.112	BOCCOLA X RUBINETTO		60	129931002	VITE TORX T10 TCB 3,5X40 SX ZNG	
21	129670202	V.PANELVIT TCB 3,5X16 TESTA D=8 ZNP		61	128610521	SFERA D=5,5MM ACCIAIO INOX AISI 304	
22	U207.004	ROSETTA PIANA 4,3X16 UNI 6592 ZNP		62	126765517	MOLLA ACC.X SFERA D=5,5 MOTORE MAGIC	
23	9991.103	ANTIVIBRANTE X MACINACAFFE'		63	148740450	SLITTA DENTATA X INGRAN.REGOL.DOSE	
24	NE05.043	MICROINTERRUTTORE		64	0311.023.150	MANICOTTO X EROGATORE M5000 GRI7016	
25	9161.207.150	SUPPORTO X MICRO RUBINETTO		65	11004181	GRUPPO CAFFE' M5000/NEW NERO	
26	129660902	VITE PANELVIT TCB 3,5X12 D.7505 ZNP				VEDI ESPLOSO COD.E90050	
27	147571850	PIASTRINA FISSAG.LEVA C/REGOL.DOSE NERA				NOTA: PER SINGOLI PARTICOLARI DEL VECCHIO	
28	9161.112.150	GALLEGGIANTE DI LIVELLO GRIGIO				GRUPPO CAFFE' GRIGIO:	
29	9011.144	FORCELLA X TUBO D.4				VEDI ESPLOSO COD.E90026	
30	227660103	AS.PISTONCINO C/GOLA L=20,9 OTT/NIK					
31	126765317	MOLLA AC.X PIST.CALD.MAGIC 9011.007					
32	186723600	MICROINTERRUTTORE SAIA X3M502K2KAM92AS					
33	9161.208.150	SUPPORTO X MICRO SPORTELLO					
34	227720753	POMELLO VAP.M5000-SPIDEM NERO/METAL.SER					
35	9161.205	ASTA RUBINETTO VAPORE X CA SERIE 5000					
36	140328561	OR D=4,18 X 1,90 IN TERMOIL					
37	9161.204.G	RUBINETTO VAPORE IN GRIVORY					
38	126764018	MOLLA D=1 FERMA TUBO VAPORE JUNIOR					
39	140324461	OR METRICO 0060-20 IN TERMOIL					