

**Saeco**® SUP 018 MDR

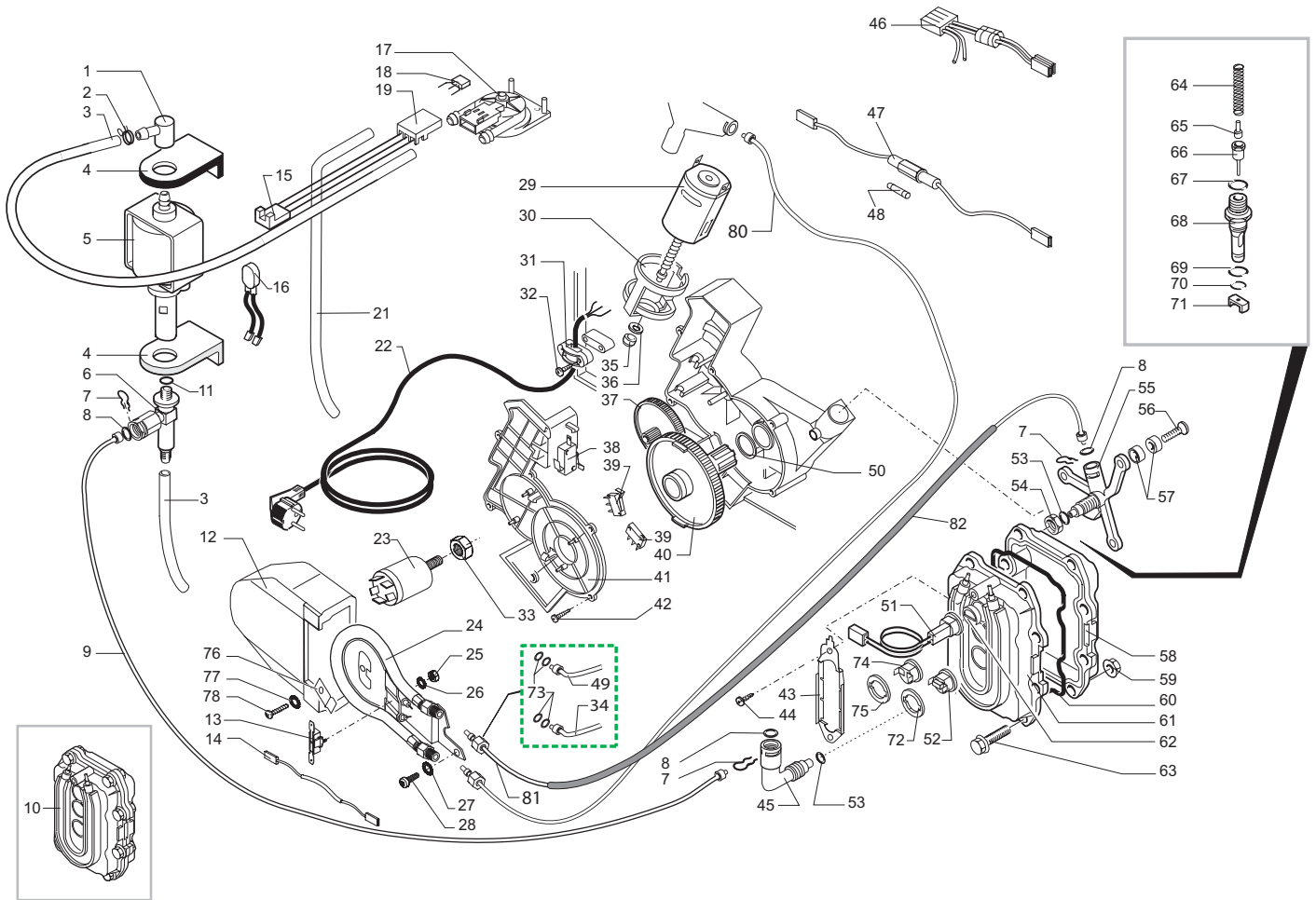
CE Cod. 7 4 14 53

| POS | CODICE         | DESCRIZIONE                                    | NOTE                 | POS | CODICE         | DESCRIZIONE                                 | NOTE              |
|-----|----------------|--|----------------------|-----|----------------|---|-------------------|
| 01  | 222820197      | Copertura arg./acc.                            |                      | 37  | 9161.270       | Guarnizione per contenitore caffè           |                   |
| 02  | 142844059      | Copertura grigia                               |                      | 38  | 0311.010.050.A | Griglia verniciata nera                     |                   |
| 03  | 145842900      | Guarnizione Gaco DIM 14                        |                      | 39  | 0311.005.940.A | Vasca recupero acqua arg./acc.              |                   |
| 04  | 129535721      | Vite TSP 3.5 x 9.5                             |                      | 40  | 142660259      | Chiave gruppo                               |                   |
| 05  | 0311.008.050.A | Coperchio contenitore acqua nero               |                      | 41  | 127390100      | Pennello pulizia                            |                   |
| 06  | 149185359      | Supporto grigio per guarnizione                |                      | 42  | 129660202      | Vite Panelvit TCB 3 x 12 DIN 7505           | znp               |
| 07  | 0312.022       | Guarnizione per contenitore valvola            |                      | 43  | 129670202      | Vite Panelvit TCB 3.5 x 16 Testa d=8        |                   |
| 08  | U143.007       | Vite Torx TCB 2.9 x 19                         | inox                 | 44  | 129660302      | Vite Panelvit TCB 3 x 10 DIN 7505           | znp               |
| 09  | 222694180      | Assieme contenitore acqua                      |                      | 45  | 0301.811       | Assieme Sensore livello                     | 230V              |
| 10  | 140324362      | Orm 0060-30                                    | silicone nero        |     | 0317.829       | Assieme sensore livello UL                  | 120V              |
| 11  | 126764718      | Molla per pistoncino                           |                      | 46  | 181558958      | Basetta elettr. pot. 230V                   | con cald. all.    |
| 12  | 147660562      | Pistoncino per serbatoio grigio                |                      |     | 181558955      | Basetta elettr. pot. 120V                   | con cal. all.     |
| 13  | 222481197      | Assieme carcassa per ricambi arg./acc.         | con part. pos. 15,19 |     | 181555258      | Basetta elettr. pot. 230V                   | con cald. inox    |
| 14  | 0311.004.940.A | Contenitore fondi arg./acc.                    |                      |     | 181555255      | Basetta elettr. pot. 120V                   | con cald. inox    |
| 15  | 9991.105       | Magnete a resca d=9 mm                         |                      | 47  | 149193350      | Supporto per scheda elettr. potenza         |                   |
| 16  | 0311.020       | Squadretta per chiusura sportello              |                      | 48  | 281561800      | Assieme basetta elettr. digital/supervapore | con cald. all.    |
| 17  | 147622850      | Piedino nero                                   |                      |     | 281564600      | Assieme basetta elettr. digital/supervapore | con cald. inox    |
| 18  | 228993997      | Sportello arg./acc. serig. Spidem digital plus |                      | 49  | 224884397      | Assieme frontalino arg./acc. serigrafato    |                   |
| 19  | 145894700      | Inserito di ritegno per anello                 |                      | 50  | 175895400      | Inserito doppio polistirolo sup.            |                   |
| 20  | 129670202      | Vite Panelvit TCB 3.5 x 16 testa d=8           |                      | 51  | 175894000      | Inserito doppio inferiore                   |                   |
| 21  | NE03.028       | Interruttore B1031C1181000                     |                      | 52  | 178512200      | Scatola flessografata Spidem digital        |                   |
| 22  | 9161.112.150   | Galleggiate di livello grigio                  |                      | 53  | 165890500      | Libretto istruzioni Typ SUP 018 MDR         |                   |
| 23  | 129517103      | Vite TCB 3.5 x 38 DIN 7981                     | nik                  | 54  | 0301.961       | Test per durezza acqua                      |                   |
| 24  | 142713680      | Contenitore caffè in grani Grig. s/asole 230V  | con reg. dose        | 55  | 142844380      | Tappo grigio trasp. per vano galleg.        |                   |
|     | 142713780      | Contenitore caffè in grani Grig. c/asole 120V  |                      | 56  | 147755280      | Protezione contenitore caffè in grani       | 120V              |
| 25  | 129670202      | Vite Panelvit TCB 3.5 x 16 Testa d=8           | znp                  | 57  | 129533202      | Vite TSP rap-fix 3.2 x 12.7 DiIN 7982       | znp               |
| 26  | 0311.022.380   | Canalino erogatore fisso nero metal.           |                      | 58  | 149194100      | Supporto reed                               |                   |
| 27  | 0311.011.380   | Canalino erogatore mobile nero metal.          |                      | 59  | 224640200      | Assieme filtro esterno x cont. acqua        | con part. pos. 60 |
| 28  | 0311.012.380   | Supporto erogatore nero Met.                   |                      | 60  | 140328461      | Or metrico 0019-10                          | epdm              |
| 29  | 220380159      | Assieme anello girevole                        | con part. pos.30     | 61  | 282000700      | Assieme connettore 13 poli con guaina       |                   |
| 30  | 147622150      | Piedino per anello                             |                      | 62  | 129661202      | Vite panelvit 3x16 DIN 7505                 | znp               |
| 31  | 0311.009.050.A | Coperchio contenitore caffè nero               |                      |     |                |   |                   |
| 32  | 9141.051.490   | Pomello regolazione macinatura                 |                      |     |                |   |                   |
| 33  | 147715659      | Pomello regolazione dose grigio                |                      |     |                |   |                   |
| 34  | U109.029       | Vite aut. TCB 3.5 x 32 DIN 7981 C              | nik                  |     |                |   |                   |
| 35  | 146001850      | Ingranaggio nero regolazione dose              |                      |     |                |   |                   |
| 36  | 146000850      | Ingranaggio per manopola reg. macinatura       |                      |     |                |   |                   |

**Saeco**® SUP 018 MDR

Rev. 03 - 29/09/04

TAVOLA 1/5



**Saeco**® SUP 018 MDR

CALDAIA ALLUMINIO



Cod. 7 4 14 53

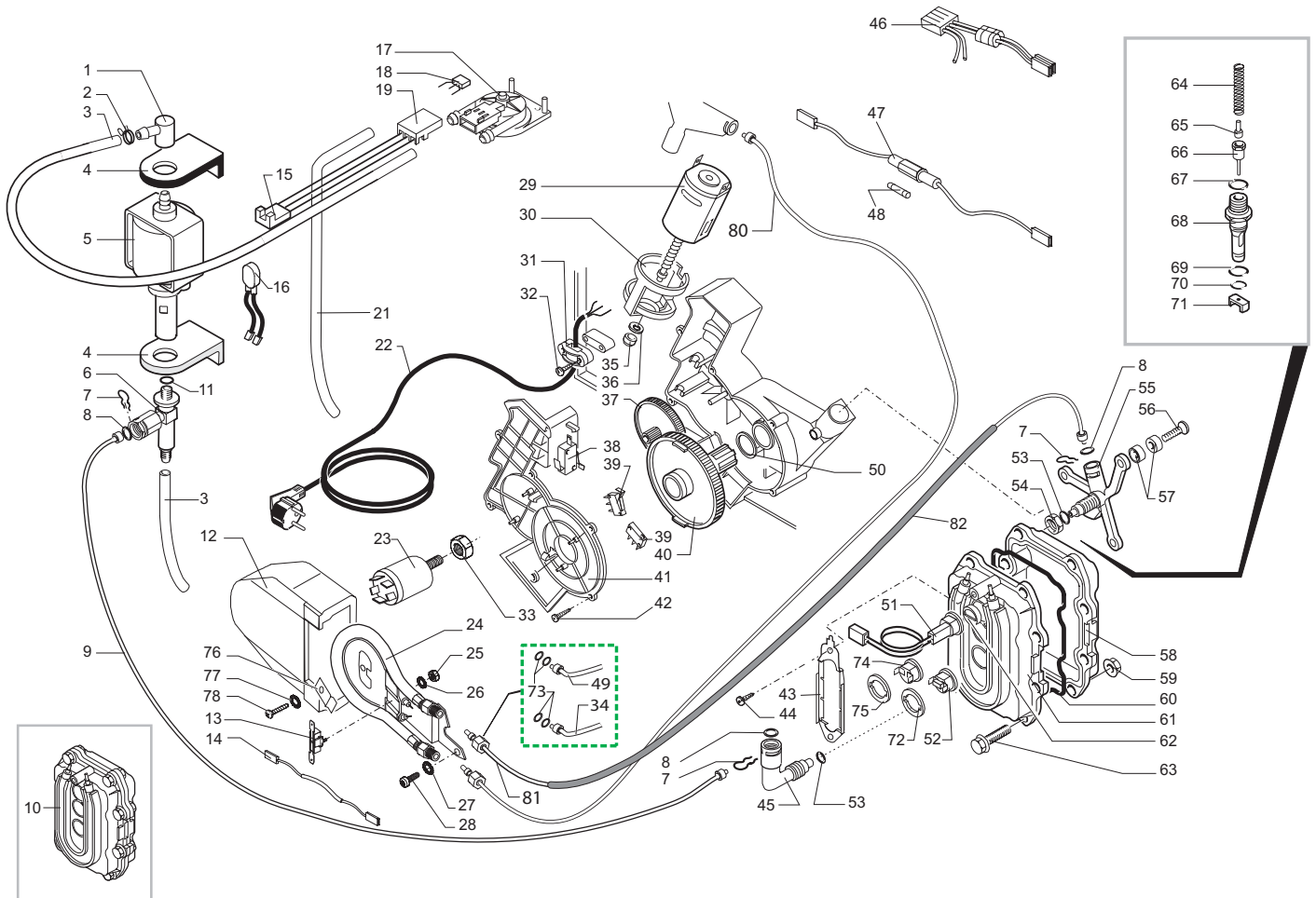
| POS | CODICE    | DESCRIZIONE                               | NOTE                 | POS | CODICE       | DESCRIZIONE   | NOTE         |
|-----|-----------|---|----------------------|-----|--------------|---|--------------|
| 01  | 9991.084  | Raccordo in gomma a 90° Ulka              |                      | 33  | 123453602    | Dado M8 Flangiato base dentellata                         |              |
| 02  | 184320200 | Fascetta stringitubo                      |                      | 34  | 227872600    | Assieme tubo teflon 2 x 4<br><b>fino a matr. 40040673</b> | L=275 mm     |
| 03  | 149360200 | Tubo silicone 5 x 8 70 Sr                 | matassa in Kg        | 35  | 121710720    | Boccola ottone sinterizzato                               |              |
| 04  | 149185850 | Supporto pompa TYP Eaton Magic            |                      | 36  | 148380200    | Rondella tela bakelizzata d=5.5                           |              |
| 05  | 187720958 | Pompa Ulka EX 5                           | 230V                 | 37  | 9121.042     | Ingranaggio z=12/90                                       |              |
|     | 187720955 | Pompa ulka EX 5                           | 120V                 | 38  | NE05.042     | Microinterruttore presenza gruppo                         |              |
| 06  | 229451300 | Ass. valvola sicurezza d=8                | per pompa Ulka       | 39  | NE05.038     | Microinterruttore fase gruppo                             |              |
| 07  | 9011.144  | Forcella x tubo d=4                       |                      | 40  | 9121.068.150 | Ingranaggio z=108 grigio                                  |              |
| 08  | NM02.028  | Or 2015                                   | epdm fda             | 41  | 9161.200.920 | Coperchio per motoriduttore trasp.                        |              |
| 09  | 227871900 | Assieme tubo teflon 2x4                   | L=250 mm             | 42  | 129670202    | Vite Panelvit TCB 3.5x16 testa d=8                        | znp          |
| 10  | 282058158 | Assieme caldaia Ca M5000 c/faston         | 230V per ricambi     | 43  | 126836517    | Molla ferma 3 Termostati                                  |              |
|     | 282058155 | Assieme caldaia Ca M5000 c/faston         | 120V per ricambi     | 44  | 129575403    | Vite TAPT M5x10 DIN 7500C                                 | nik          |
| 11  | 140321961 | Or 2031                                   | epdm                 | 45  | 127914020    | Raccordo OT 90° 1/8 GAS                                   |              |
| 12  | 147755100 | Protezione per caldaia Bleckmann          |                      | 46  |              | Particolare non disponibile                               | vedi pos. 29 |
| 13  | 189428300 | Termostato 175° Intercontr.               |                      | 47  | 183003662    | Cavetto con portafus., fus. e targhetta                   | 230V         |
| 14  | 183440800 | Cavetto con termofusibile 229°            | 230V                 | 48  | 183361262    | Cavetto portafusibile con fusibile                        | 120V         |
|     | 183441062 | Cavetto con termofusibile 229°            | 120V                 | 49  | 327002200    | Fusibile 5x20 6.3 A 250 V ritardato                       | 230V         |
| 15  | 283542200 | Assieme connettore 3 poli AWG 22          | 230V                 | 50  | 184950200    | Fusibile 15A ritardato                                    | 120V         |
| 16  | 0311.807  | Cablaggio giallo Klixon JP13              | 230V                 | 51  | 227873100    | Assieme tubo teflon 2x4<br><b>fino a matr. 40040673</b>   | L=420 mm     |
|     | 289201000 | Assieme termopr. termico 120°             | 120V                 | 52  | 9161.132     | Rondella Mylar per motoriduttore                          |              |
| 17  | 286473300 | Kit turbina VDE "M" con sensore           | con part. pos. 18    | 53  | 288581958    | Assieme sensore x automatica                              | 230V         |
| 18  |           | Particolare non disponibile               | vedi pos. 17         | 54  | 288581955    | Assieme sensore x automatica                              | 120V         |
| 19  | 9161.018  | Forcella per turbina                      |                      | 55  | 189428200    | Termostato 175°   |              |
| 21  | 149361100 | Tubo Silicone 5 x 10 60 SH                | matassa in Kg        | 56  | 140321462    | Or 2018   | silicone     |
| 22  | 183922050 | Cavo alimentazione USA                    | L=1590 mm            | 57  | 123390420    | Dado 1/8 gas h=4.5 ch=13                                  | ottone       |
|     | 183940750 | Cavo alimentazione AUS                    | L=1500 mm            | 58  | 9011.126     | Supporto per caldaia                                      |              |
|     | 183911150 | Cavo alimentazione Schuko nero con faston | L=1500 mm            | 59  | U044.017     | Vite TSPC M 5 x 20 UNI 7688                               | znp          |
| 23  | 184651100 | Filtro antidisturbo                       | 230V                 | 60  | 9161.206     | Distanziale isolante                                      |              |
|     | NE13.023  | Filtro antidisturbo                       | 120V                 | 61  |              | Particolare non disponibile                               | vedi pos.10  |
| 24  | 286474655 | Kit ricambio Bleckmann                    | 120V                 | 62  | 123270102    | Dado M6 con flangia                                       |              |
|     | 286474658 | Kit ricambio Bleckmann                    | 230V                 | 63  | 9011.129     | Guarnizione per caldaia                                   |              |
|     | 288140455 | Assieme resistenza Bleckmann              | 120V                 | 64  |              | Particolare non disponibile                               | vedi pos.10  |
|     | 288140458 | Assieme resistenza Bleckmann              | 230V                 | 65  | 123591222    | Distanziale alluminio per sensore                         |              |
| 25  | 123260402 | Dado M4 UNI 5588                          | znp                  | 66  | U046.004     | Vite TEFZ M6x26   |              |
| 26  | 128420102 | Rosetta elastica UNI1751 B4               | znp                  | 67  | 9011.132     | Molla per spillo  |              |
| 27  | 128310504 | Rosetta UNI 8842 A5                       | brunita              | 68  | 127471620    | Perno ottone per pistoncino                               |              |
| 28  | 129575403 | Vite TAPT M5 x 10 DIN 7500 C              | nik                  | 69  | 227660100    | Assieme spillo  |              |
| 29  | 286891358 | Ass. generale motore x motoriduttore 230V | con part. pos.30 ,46 | 70  | 140320462    | Orm 0080-20   | silicone     |
|     | 286891855 | Ass. generale motore x motoriduttore 120V | con part. pos. 30,46 | 71  | 9011.100     | Perno per valvola in plastica                             |              |
| 30  | 147753250 | Protezione antivibrante                   |                      | 72  | NM01.035     | Orm 0090-20   | silicone     |
| 31  | 148600600 | Stringicavo V0                            |                      | 73  | NM01.057     | Orm 0050-20   | silicone     |
| 32  | 129670202 | Vite Panelvit TCB 3.5x16 testa d=8        | znp                  | 74  | 9011.099     | Cursoro per valvola in plastica                           |              |
|     |           |   |                      |     | 9991.085     | Rondella fermatermostati                                  |              |
|     |           |   |                      |     | NM02.028     | Or 2015   | epdm fda     |
|     |           |   |                      |     | NE09.021     | Termostato a 150°C  |              |

**Saeco**® SUP 018 MDR

CALDAIA ALLUMINIO

Rev. 02 - 29/09/04

TAVOLA 2a/5

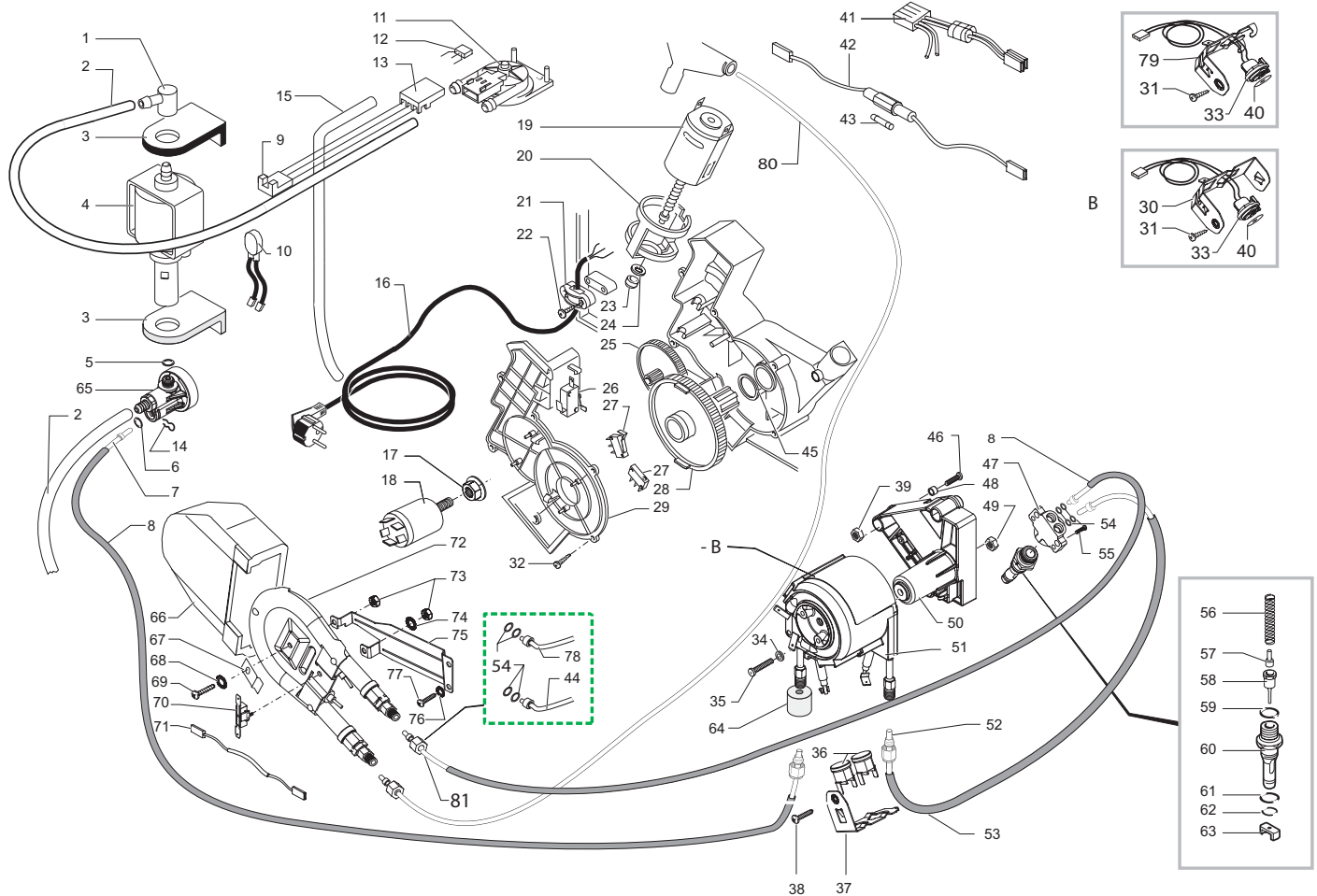


**Saeco**® SUP 018 MDR CALDAIA ALLUMINIO



Cod. 7 4 14 53

| POS | CODICE    | DESCRIZIONE                     | NOTE          | POS | CODICE | DESCRIZIONE | NOTE |
|-----|-----------|---------------------------------|---------------|-----|--------|-------------|------|
| 75  | 9991.085  | Rondella fermatermostati        |               |     |        |             |      |
| 76  | 127535319 | Piastrina acc. ferma termostato |               |     |        |             |      |
| 77  | 128310404 | Rosetta UNI 8842 A4             | brunita       |     |        |             |      |
| 78  | 129823802 | Vite TCB M4X8 uni 7687          | znp           |     |        |             |      |
| 79  | NL06.002  | Toroide Vogt                    |               |     |        |             |      |
| 80  | 227875600 | Assieme tubo teflon 2x4         | L=420 mm      |     |        |             |      |
|     |           | <b>Da matr. 40040674</b>        |               |     |        |             |      |
| 81  | 227875300 | Assieme tubo teflon 2x4         | L=275 mm      |     |        |             |      |
|     |           | <b>Da matr. 40040674</b>        |               |     |        |             |      |
| 82  | 149361200 | Tubo silicone nero 7,5x9,3      | matassa in Kg |     |        |             |      |
|     | 289433200 | Assieme generale turbina        |               |     |        |             |      |



**Saeco**® SUP 018 MDR

CALDAIA INOX



Cod. 7 4 14 53

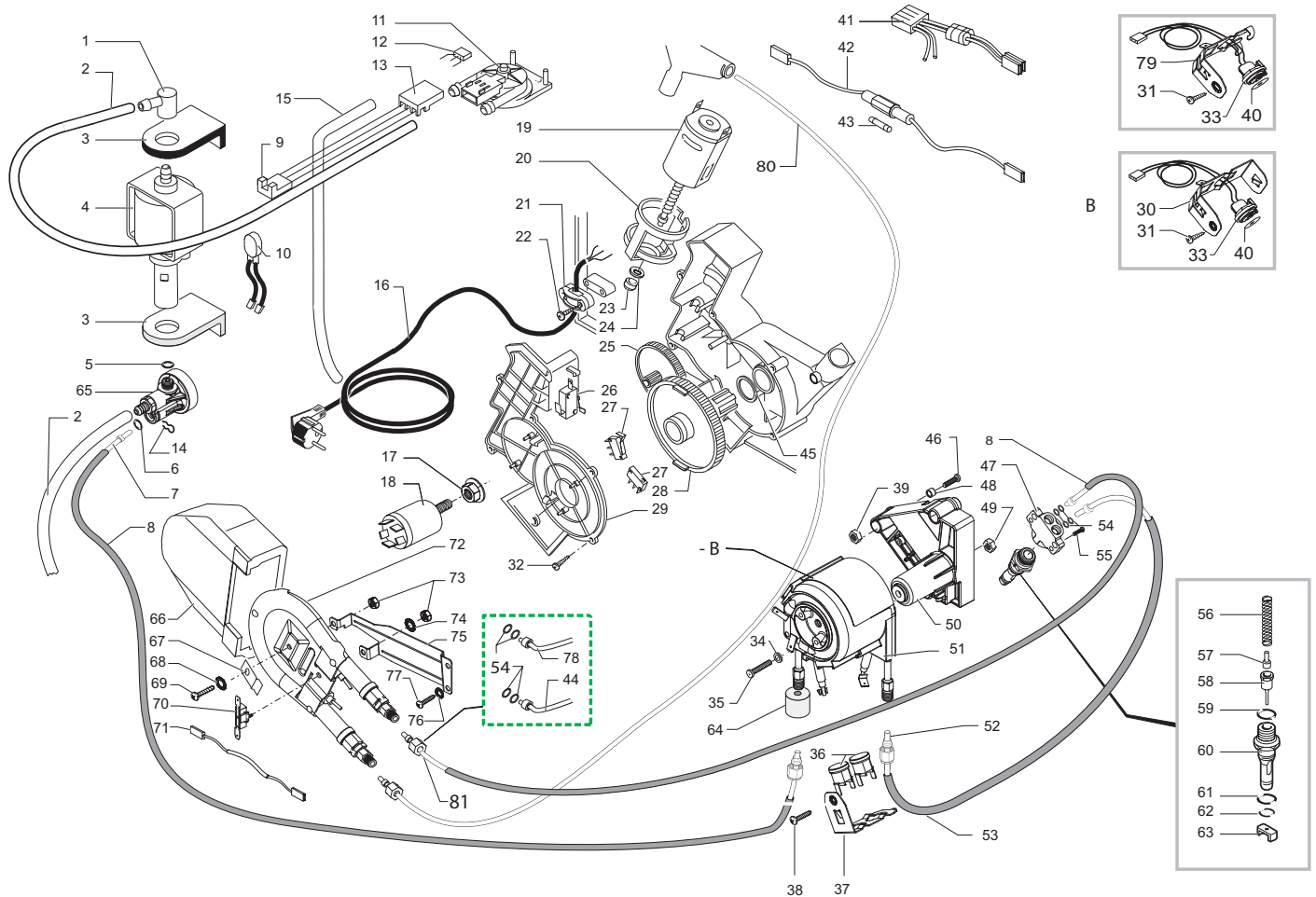
| POS | CODICE       | DESCRIZIONE                               | NOTE           | POS | CODICE    | DESCRIZIONE                                      | NOTE          |
|-----|--------------|---|----------------|-----|-----------|--|---------------|
| 01  | 9991.084     | Raccordo in gomma a 90° Ulka              |                | 36  | 189428200 | Termostato 175°                                  |               |
| 02  | 149360200    | Tubo silicone 5x8 70 Sr                   | matassa in kg  | 37  | 126838117 | Molla ferma 2 termostati                         |               |
| 03  | 149185850    | Supporto pompa                            |                | 38  | 129573202 | Vite TCB PH/TT 4x8 UNI 8112                      | znp           |
| 04  | 187720958    | Pompa Ulka EX 5                           | 230V           | 39  | 123160502 | Dado M5 alto UNI 5587-68                         | znp           |
|     | 187720955    | Pompa Ulka EX 5                           | 120V           | 40  | 145951600 | Isolante elettrico termoconduttivo Keratherm     |               |
| 05  | 140321961    | Or 2031                                   | epdm           | 41  |           | Particolare non disponibile                      | vedi pos. 19  |
| 06  | 140328059    | Or 2015 in silicone                       | ptfe fda       | 42  | 183003662 | Cavetto con portafus., fus. e targhetta          | 230V          |
| 07  | 227874900    | Assieme tubo teflon 2x4                   | L=250 mm       |     | 183661062 | Cavetto silicone blue AWG18 con fusibile         | 100V - 120V   |
| 08  | 149361200    | Tubo silicone nero 7,5x9,3                | matassa in kg  | 43  | 327002200 | Fusibile 5x20 6.3 A 250 V ritardato              | 230V          |
| 09  | 283542200    | Assieme connett. 3 poli AWG 22            |                |     | 184950200 | Fusibile 15A ritardato                           | 100V - 120V   |
| 10  | 0311.807     | Cablaggio giallo Klixon JP13              | 230V           | 44  | 227872600 | Assieme tubo teflon 2x4                          | L=275 mm      |
|     | 289201000    | Assieme termost. termico 120°             | 120V           |     |           | fino a matr. 40040673                            |               |
| 11  | 286473300    | Kit turbina VDE "M" con sensore           | con pos. 12    | 45  | 9161.132  | Rondella Mylar per motoriduttore                 |               |
| 12  |              | Particolare non disponibile               | vedi pos. 11   | 46  | U044.020  | Vite TSP M5x30 UNI 7688                          | znp           |
| 13  | 9161.018     | Forcella per turbina                      |                | 47  | 227900320 | Raccordo ottone 2 fori per supporto caldaia      |               |
| 14  | 9011.144     | Forcella x tubo d=4                       |                | 48  | 9161.206  | Distanziale isolante per caldaia                 |               |
| 15  | 149361100    | Tubo silicone 5x10 60 Sr                  |                | 49  | 123160502 | Dado M5 alto UNI 5587-68                         | znp           |
| 16  | 183922050    | Cavo alimentazione USA                    | L=1590 mm      | 50  | 149197900 | Supporto per caldaia                             |               |
|     | 183940750    | Cavo alimentazione AUS                    | L=1500 mm      | 51  | 282058858 | Assieme caldaia tubolare                         | 230 V         |
|     | 183911150    | Cavo alimentazione Schuko nero con faston | L=1500 mm      |     | 282058855 | Assieme caldaia tubolare                         | 120V          |
| 17  | 123453602    | Dado M8 flangiato base dentellata         |                | 52  | 227874700 | Assieme tubo teflon 2x4                          | L = 235 mm    |
| 18  | 184651100    | Filtro antisturbo                         | 230V           | 53  | 149361200 | Tubo silicone nero 7,5x9,3                       | matassa in kg |
|     | 184651500    | Filtro antisturbo                         | 120V           | 54  | 140328059 | Or 2015 in silicone                              | ptfe fda      |
| 19  | 286892000    | Assieme motore per motoriduttore          | con pos. 20,41 | 55  | 129910103 | Vite Hi-Lo TC 3,5x15                             |               |
| 20  | 9121.044     | Antivibrante per motore                   |                | 56  | 9011.132  | Molla per spillo                                 |               |
| 21  | 148600600    | Stringicavo V0                            |                | 57  | 127471620 | Perno ottone per pistoncino caldaia              |               |
| 22  | 129670202    | Vite Panelvit TCB 3.5x16 testa d=8        | znp            | 58  | 227660100 | Ass. Pistoncino con gola con guarn. Viton Ottone |               |
| 23  | 9121.046     | Boccola sinterizzata per motore           |                | 59  | 140320459 | Or metrico 0080-20 silicone                      | ptfe fda      |
| 24  | 148380200    | Rondella tela bakelizzata d=5.5           |                | 60  | 9011.100  | Perno per valvola in plastica                    |               |
| 25  | 9121.042     | Ingranaggio z= 12/90                      |                | 61  | NM01.035  | Orm 0090-20                                      | silicone      |
| 26  | NE05.042     | Microinterruttore presenza gruppo         |                | 62  | NM01.057  | Orm 0050-20                                      | silicone      |
| 27  | NE05.038     | Microinterruttore fase gruppo             |                | 63  | 9011.099  | Cursore per valvola caldaia in plastica          |               |
| 28  | 9121.068.150 | Ingranaggio z=108 grigio                  |                | 64  | 147756562 | Protezione per molla a forcella tubo d=4         |               |
| 29  | 9161.200.920 | Coperchio per motoriduttore               |                | 65  | 229452100 | Assieme valvola di compensazione e sicurezza     |               |
| 30  | 126838017    | Molla ferma sensore                       |                | 66  | 147755100 | Protezione per resistenza Bleckmann              |               |
|     |              | fino a matr. 40017943                     |                | 67  | 127535319 | Piastrina acc. ferma termofusibile               |               |
| 31  | 129573202    | Vite TCB PH/TT 4x8 UNI 8112               | znp            | 68  | 128310404 | Rosetta UNI 8842 A4                              | brunita       |
| 32  | 129670202    | Vite Panelvit TCB 3.5x16 testa d=8        | znp            | 69  | 129823802 | Vite TCB M4x8 UNI 7687                           | znp           |
| 33  | 288582300    | Assieme sensore                           |                | 70  | 189428300 | Termostato 175°                                  |               |
| 34  | 128310521    | Rosetta UNI 8842 A5                       | inox           | 71  | 183440800 | Cavetto 1 filo silicone con termofusibile 229°   |               |
| 35  | 129827402    | Vite TCB M5x20 UNI 7687                   | znp            |     |           |  |               |

**Saeco**® SUP 018 MDR

CALDAIA INOX

Rev. 00 - 29/09/04

TAVOLA 3a/5



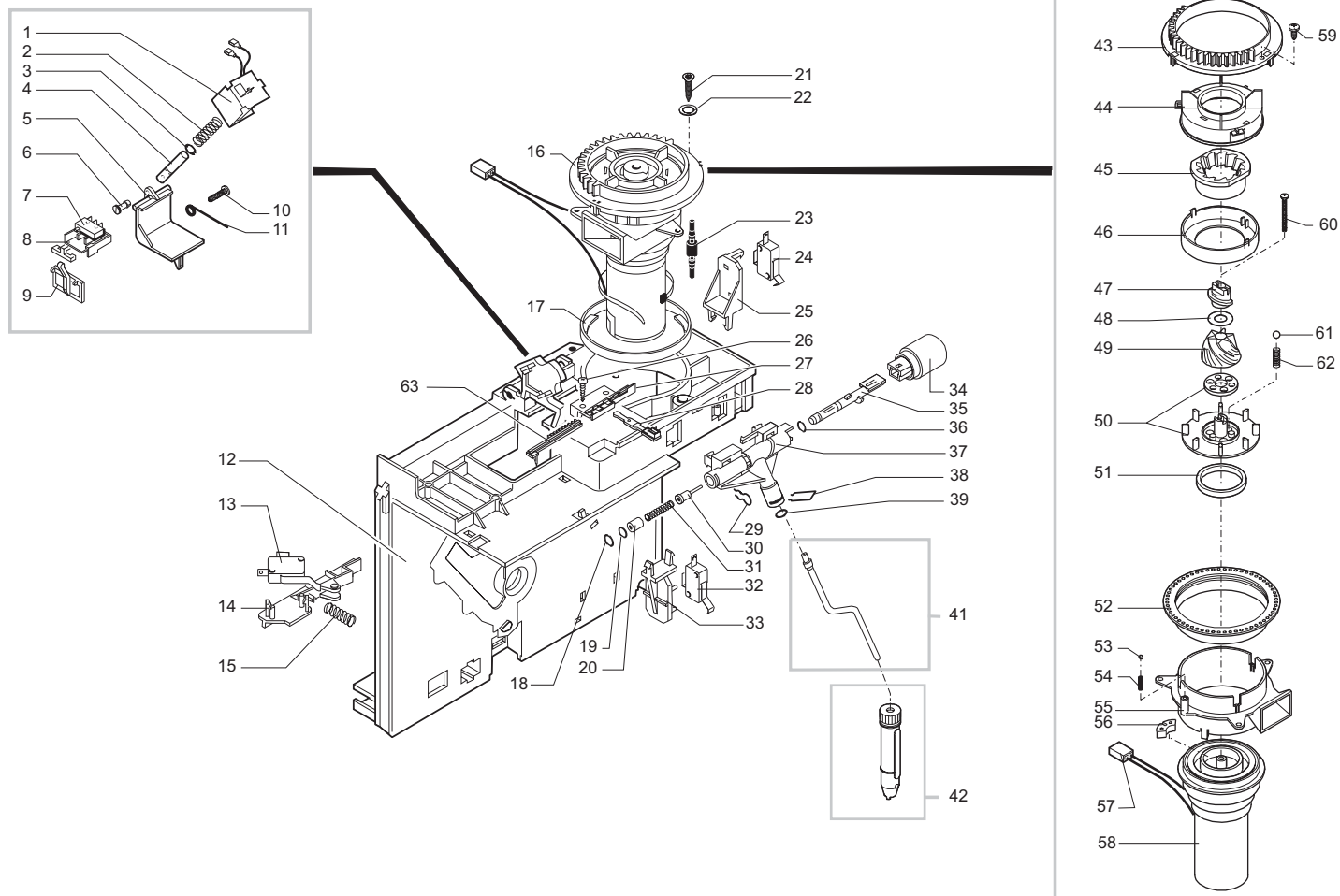
**Saeco**® SUP 018 MDR

CALDAIA INOX



Cod. 7 4 14 53

| POS | CODICE    | DESCRIZIONE  | NOTE     | POS | CODICE | DESCRIZIONE | NOTE |
|-----|-----------|--|----------|-----|--------|-------------|------|
| 72  | 286474655 | Kit ricambio Bleckmann<br><b>fino a matr. 40040673</b>             | 120V     |     |        |             |      |
|     | 286474658 | Kit ricambio Bleckmann<br><b>fino a matr. 40040673</b>             | 230V     |     |        |             |      |
|     | 288140455 | Assieme resistenza Bleckmann<br><b>da matr. 40040674</b>           | 120V     |     |        |             |      |
|     | 288140458 | Assieme resistenza Bleckmann<br><b>da matr. 40040674</b>           | 230V     |     |        |             |      |
| 73  | 123260402 | Dado M4 UNI 5588 A-6S  |          |     |        |             |      |
| 74  | 128420102 | Rosetta elastica UNI 1751 B4                                       | znc      |     |        |             |      |
| 75  | 129024802 | Squadretta sostegno per caldais tubolare zincata                   |          |     |        |             |      |
| 76  | 128310404 | Rosetta UNI 8842 A4  | brunita  |     |        |             |      |
| 77  | 129573402 | Vite TCB PH/SW 4x10 UNI 8112                                       | znc      |     |        |             |      |
| 78  | 227873100 | Ass. raccordo teflon 2x4<br><b>fino a matr. 40040673</b>           | L=420 mm |     |        |             |      |
| 79  | 126838217 | Molla ferma sensore con ganci laterali<br><b>da matr. 40017944</b> |          |     |        |             |      |
| 80  | 227875600 | Assieme tubo teflon 2x4<br><b>da matr. 40040674</b>                | L=420 mm |     |        |             |      |
| 81  | 227875300 | Assieme tubo teflon 2x4<br><b>da matr. 40040674</b>                | L=275 mm |     |        |             |      |
|     | 289434800 | Assieme generale turbina   |          |     |        |             |      |
|     | 282135355 | Assieme generale caldaia al. Tub. 120 V                            |          |     |        |             |      |
|     | 282135358 | Assieme generale caldaia al. Tub. 230 V                            |          |     |        |             |      |



**Saeco**® SUP 018 MDR

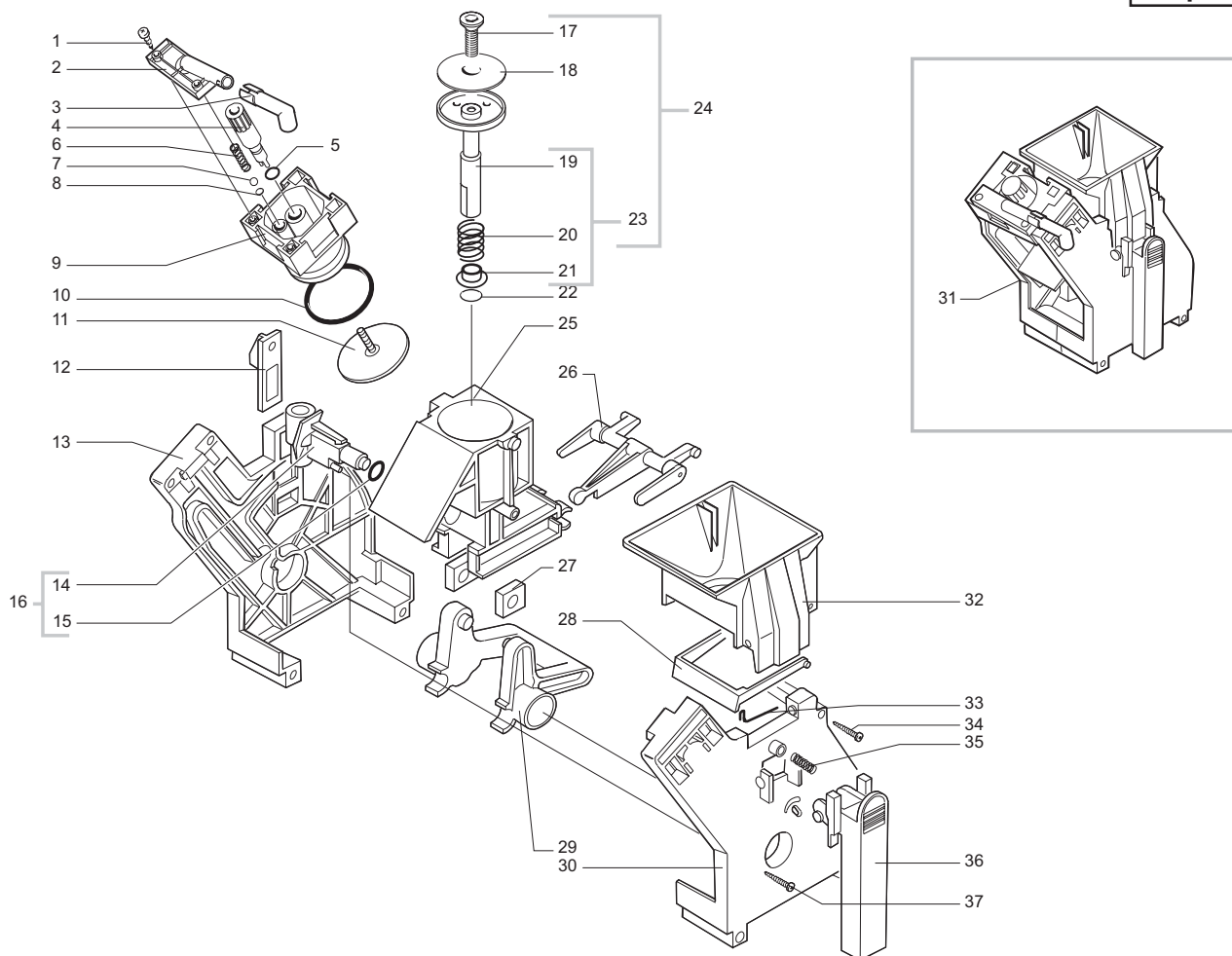
CE Cod. 7 4 14 53

| POS | CODICE                    | DESCRIZIONE  | NOTE              | POS | CODICE                 | DESCRIZIONE  | NOTE            |
|-----|---------------------------|--|-------------------|-----|------------------------|--|-----------------|
| 01  | 9129.A23.00A<br>283770755 | Assieme bobina 230V<br>Assieme Bobina dosatore caffè V2                              | L=240<br>120V     | 36  | 140328561              | Or 4.48 x 1.9  |                 |
| 02  | 126764818                 | Molla per Elettromagnete   |                   | 37  | 9161.204.G             | Rubinetto vapore in grivory  |                 |
| 03  | U701.003                  | Anello elastico 7  |                   | 38  | 126764018              | Molla per tubo vapore  |                 |
| 04  | 9161.041                  | Nucleo elettromagnete dosatore   |                   | 39  | 140324461              | Orm 0060-20  | epdm            |
| 05  | 9161.074.150              | Sportello dosatore grigio  |                   | 41  | 229380908              | Assieme tubo vapore  |                 |
| 06  | 9161.076.150              | Perno sportello dosatore grigio  |                   | 42  | 227430600              | Assieme pannello cromato   |                 |
| 07  | 186701200                 | Microdeviatore Saia XCC5-81  |                   | 43  | 148650250              | Settore di regolazione   |                 |
| 08  | 149185959                 | Supporto Micro DGE   |                   | 44  | 149186150              | Supporto macina superiore  | Vedi pos.49     |
| 09  | 148700559                 | Selettore regolazione DGE grigio   |                   | 45  |                        | Particolare non disponibile  |                 |
| 10  | U140.004                  | Vite Panelvit 3x12 TCB DIN 7505  | znp               | 46  | 142844550              | Copertura macina superiore   |                 |
| 11  | 9161.048                  | Asta rasatore  | con part. pos. 63 | 47  | 147470763              | Perno di incremento a vite   |                 |
| 12  | 9161.249.150              | Assieme piastra di montaggio   |                   | 48  | U201.002               | Rondella piana 10x16x0.2   | znp             |
| 13  | NE05.043                  | Microinterruttore  |                   | 49  | 226473500              | Kit macine Tecna   | ricambi         |
| 14  | 9161.202.150              | Bilanciere per micro fondi   |                   | 50  | 149188750              | Supporto macina inferiore  |                 |
| 15  | 9161.221                  | Molla per bilanciere micro fondi   |                   | 51  | 140360200              | Anello in feltro   |                 |
| 16  | 286883755<br>286883758    | Assieme generale motore con condensatori<br>Assieme generale motore con condensatori | 120V<br>230V      | 52  | 146570950              | Ghiera di regolazione  |                 |
| 17  | 9141.052                  | Anello di rinforzo per macinacaffè   |                   | 53  | 128610421              | Sfera D=3.2  |                 |
| 18  | 140328161                 | Or 3,85 x 1,9  | epdm              | 54  | 126770117              | Molla new per sfera d=3.2  |                 |
| 19  | NM02.028                  | Or 2015  | epdm fda          | 55  | 149186350              | Supporto   |                 |
| 20  | 9991.112                  | Boccola per rubinetto  |                   | 56  | 140230400              | Gommino per supporto macina  |                 |
| 21  | 129670202                 | Vite panelvit TCB 3.5x16 Testa d=8   | znp               | 57  | 283544900<br>283542600 | Assieme connettore 2 poli<br>Assieme connettore 2 poli             | 230V V2<br>120V |
| 22  | U207.004                  | Rosetta piana 4.3x16 UNI 6592  | znp               | 58  | 286851858<br>286851855 | Assieme motore con condensatori<br>Assieme motore con condensatori | 230V<br>120V    |
| 23  | 9991.103                  | Antivibrante per macinacaffè   |                   | 59  | 129511803              | Vite 2.9x6.4 DIN 7981  | nik             |
| 24  | NE05.043                  | Microinterruttore acqua vapore   |                   | 60  | 129931002              | Vite Torx TCB 3.5x40   |                 |
| 25  | 9161.207.150              | Supporto micro rubinetto   |                   | 61  | 128610521              | Sfera d=5.5  |                 |
| 26  | 129660902                 | Vite TCB 3.5x12 Panelvit   | znp               | 62  | 126765517              | Molla per sfera d=5.5  |                 |
| 27  | 147571850                 | Piastrina fissaggio leva grigia  |                   | 63  | 148740450              | Slitta dentata per regolazione dose                                |                 |
| 28  | 9161.122.150              | Leva per regolazione dose  |                   |     |                        |  |                 |
| 29  | 9011.144                  | Forcella per tubo d=4  |                   |     |                        |  |                 |
| 30  | 9019.A01                  | Assieme spillo   |                   |     |                        |  |                 |
| 31  | 126765317                 | Molla per spillo   |                   |     |                        |  |                 |
| 32  | 186723600                 | Microinterruttore per sportello  |                   |     |                        |  |                 |
| 33  | 9161.208.150              | Supporto per micro sportello   |                   |     |                        |  |                 |
| 34  | 227720753                 | Pomello vapore spidem nero met. ser.   |                   |     |                        |  |                 |
| 35  | 9161.205                  | Asta rubinetto vapore  |                   |     |                        |  |                 |

**Saeco**® SUP 018 MDR

Rev. 02 - 29/09/04

TAVOLA 4/5



**Saeco**® SUP 018 MDR



Cod. 7 4 14 53

| POS | CODICE       | DESCRIZIONE                          | NOTE     | POS | CODICE | DESCRIZIONE | NOTE |
|-----|--------------|--------------------------------------|----------|-----|--------|-------------|------|
| 01  | U140.013     | Panelvit TCB 3x10 DIN 7505 B         | inox     |     |        |             |      |
| 02  | 0311.024.150 | Flangia per erogatore                |          |     |        |             |      |
| 03  | 0311.023.150 | Manicotto per erogatore              |          |     |        |             |      |
| 04  | 9161.329.150 | Perno per doccia grigio              |          |     |        |             |      |
| 05  | NM02.006     | Or R5                                | termoil  |     |        |             |      |
| 06  | 9161.222     | Molla conica                         |          |     |        |             |      |
| 07  | 9991.168     | Sfera in vetro Ø 5mm                 |          |     |        |             |      |
| 08  | NM02.013     | Orm 0080-15                          | termoil  |     |        |             |      |
| 09  | 9161.193.150 | Contropistone per gruppo grigio      |          |     |        |             |      |
| 10  | NM01.044     | Orm 0320-40 in silicone              | ptfe fda |     |        |             |      |
| 11  | 223740300    | Assieme doccia D=35.8                |          |     |        |             |      |
| 12  | 147572550    | Piastrina per aggancio gruppo nero   |          |     |        |             |      |
| 13  | 9161.070.150 | Piastra posteriore per gruppo grigio |          |     |        |             |      |
| 14  | 9161.064.150 | Manicotto entrata acqua grigio       |          |     |        |             |      |
| 15  | NM02.007     | Or 2025                              | termoil  |     |        |             |      |
| 16  | 0301.R04.150 | Gruppo ricambio manicotto grigio     |          |     |        |             |      |
| 17  | 9161.196     | Vite a saldare TSP M3x20             | inox     |     |        |             |      |
| 18  | 9161.167     | Doccia D=35.8                        |          |     |        |             |      |
| 19  | 9161.211.050 | Pistone nuovo nero con inserto       |          |     |        |             |      |
| 20  | 9161.198     | Molla per pistone                    |          |     |        |             |      |
| 21  | 9161.191     | Boccola per pistone neutro           |          |     |        |             |      |
| 22  | NM02.018     | Orm 0090-25                          | termoil  |     |        |             |      |
| 23  | 9161.210.050 | Pistone completo nero per gruppo     |          |     |        |             |      |
| 24  | 322004850    | Gruppo pistone per gruppo grigio     |          |     |        |             |      |
| 25  | 9161.195.150 | Contenitore compl. gruppo grigio     |          |     |        |             |      |
| 26  | 9161.065.150 | Biella per gruppo grigio             |          |     |        |             |      |
| 27  | 9161.094.150 | Blocchetto forato per gruppo grigio  |          |     |        |             |      |
| 28  | 9161.060.150 | Rasatore per gruppo grigio           |          |     |        |             |      |
| 29  | 9161.066.150 | Albero a gomito per gruppo grigio    |          |     |        |             |      |
| 30  | 9161.071.150 | Piastra anteriore per gruppo grigio  |          |     |        |             |      |
| 31  | 225800559    | Gruppo caffè grigio                  |          |     |        |             |      |
| 32  | 9161.123.150 | Tramoggia per gruppo press. grigio   |          |     |        |             |      |
| 33  | 9161.046     | Molla per rasatore gruppo            |          |     |        |             |      |
| 34  | U109.026     | Vite aut. TCB 3.5x19 DIN 7981 C      | inox     |     |        |             |      |
| 35  | 9161.045     | Molla per impugnatura gruppo         |          |     |        |             |      |
| 36  | 9161.069.150 | Impugnatura per gruppo grigio        |          |     |        |             |      |
| 37  | U109.027     | Vite aut. TCB 2.9x19 DIN 7981 C      | inox     |     |        |             |      |

**Saeco**® SUP 018 MDR

Rev. 02 - 29/09/04

TAVOLA 5/5