

MIGROS SUP 018 MIO STAR COMTESSE

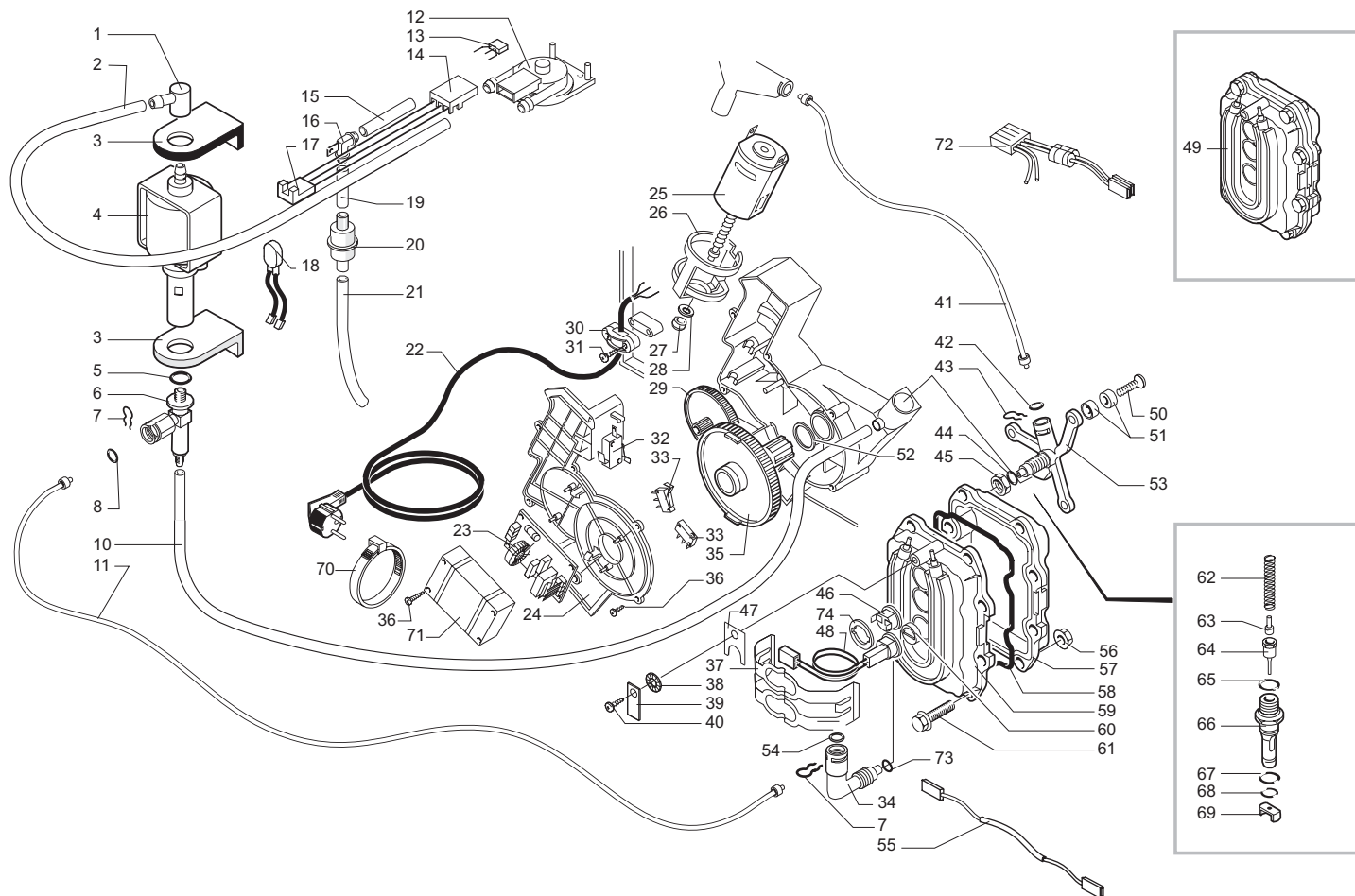
FINO ALLA MATRICOLA 9253



Cod. 7 4 14 03

POS	CODICE	DESCRIZIONE	NOTE	POS	CODICE	DESCRIZIONE	NOTE
01	222836876	Copertura serigrafata grig. marm.		31	0311.005.560	Vasca raccogli goccia grig. marm.	ABS
	222820362	Copert. grigio scuro			0324.005.640	Vasca raccogli goccia grigio scuro	
02	142844059	Copertura grigia		32	0311.017.050	Supporto x scheda elettronica	
03	145842900	Guarnizione Gaco DIM 14		33	129660902	Vite Panelvit TCB 3,5x12 D.7505	ZNP
04	129535721	Vite TSP 3.5x9.5		34	9161.220	Molla x tasto funzione	
05	0324.005.490	Cop. per cont. acqua grigio		35	0324.002.490	Tasto funzione	
	0324.005.640	Coperch. cont. acqua grigio scuro			0324.002.580	Tasto funzione argento	
06	149185359	Supporto grigio x guarnizione		36	NE03.029	Interruttore Rold CM E 1058	
07	0312.022	Guarnizione x contenitore valvola		37	181565558	Scheda CPU M5000 230V	con preinfusione
08	U143.007	Vite Torx TCB 2.9x19	Inox		181565358	Scheda CPU M5000 230V	senza preinfus.
09	222692280	As. contenitore acqua senza filtro		38	129660202	Vite Panelvit TCB 3x12 DIN 7505	ZNP
10	140324362	Orm 0060-30	Silicone nero	39	0324.003.490	Tasto ON/OFF Migros	
11	126764718	Molla per pistoncino			0324.003.580	Tasto ON/OFF argento	
12	147660562	Pistoncino per serbatoio grigio		40	224881976	Frontalino serigrafato Migros	
13	222480576	As. carcassa per Ricambi	Comp. pos. 15, 54		224882262	Frontalino serigrafato argento	
	222480562	Ass. carcassa grig. scuro x ricambi	Comp. pos. 15, 54	41	0311.016.490	Pomello regolazione DOSE	
14	0311.004.560	Contenitore fondi grig. marm.	ABS		0311.016.580	Pomello regolazione DOSE argento	
	0311.004.640	Contenitore fondi grigio scuro		42	175894400	Inserto doppio superiore	
15	9991.105	Magnete a resca D=9 mm		43	175894000	Inserto doppio inferiore	
16	0311.020	Squadretta per chiusura sportello		44	178603800	Scatola esterna Mio star comtesse	
17	147622850	Piedino nero			178501200	Scat. lit. Mio star comt. gri. scuro	
18	228991476	Sportello grig. marm. serigrafato	ABS	45	142660259	Chiave gruppo	
	228991462	Sportello grigio scuro serig. comtesse		46	127390100	Pennello pulizia	
19	129517103	Vite TCB 3.5x38 DIN 7981	NIK	47	0324.007.490	Copertura sup. grig. marm.	
20	222711780	Cont. caffè in grani c/asole	x protezione		0324.007.640	Copert. suppl. grig. scuro	
	222711880	Cont. caffè in grani s/asole		48	129670202	Vite Panelvit TCB 3.5 x 16 Testa D=8	
	129670202	Vite TCB 3.5x16 Testa D=8	ZNP	49	145850100	Guarnizione mascherina	
21	0311.022.490	Canalino erogatore fisso grigio		50	220380159	Ass. Anello girevole	con pos. 51
	0311.022.640	Canalino erogatore fisso grigio scuro		51	147622150	Piedino per anello	
23	0311.011.490	Canalino erogatore mobile grigio		52	165937500	Libretto istruzioni Comtesse	
	0311.011.640	Canalino erogator. mobile grigio scuro		53	147755280	Protezione vasca	
24	0311.012.490	Supporto erogatore		54	145894700	Inserto di ritegno per anello	
	0311.012.640	Supporto erogatore grigio scuro		55	129661202	Vite Panelvit TCB 3x16 DIN 7505	
25	0324.004.490	Coperchio x contenitore caffè	ABS nero				
	0324.004.640	Coperch. cont. caffè grigio scuro					
26	9141.051.490	Pomello regolazione macinatura					
27	U109.029	Vite aut. TCB 3.5x32 DIN 7981 C	NIK				
28	146000850	Ingr. x manopola regolazione					
29	9161.270	Guarnizione x contenitore caffè					
30	0311.010.490	Griglia					
	0324.006.580	Griglia argento					

FINO ALLA MATRICOLA 9253



MIGROS SUP 018 MIO STAR COMTESSE

FINO ALLA MATRICOLA 9253



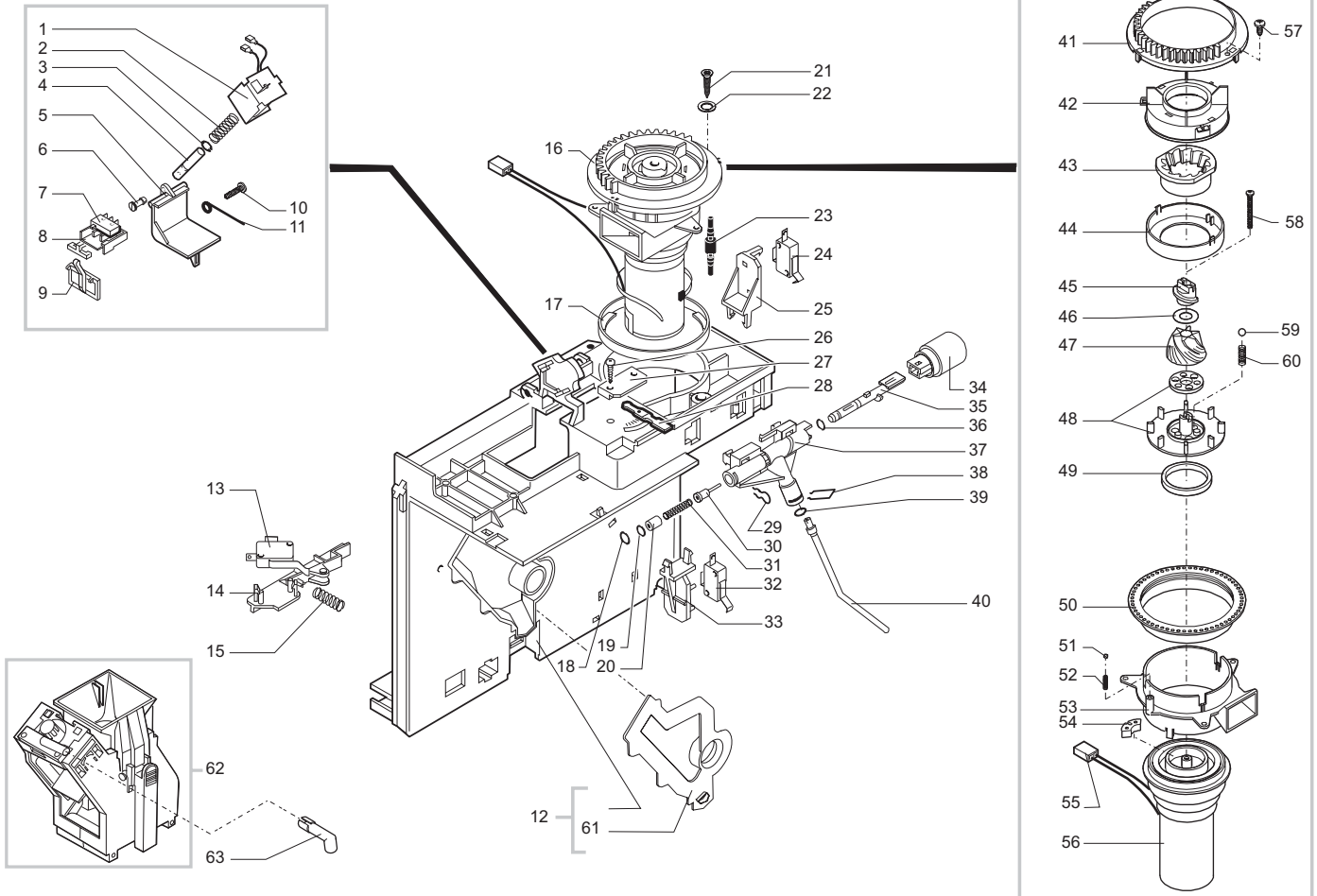
Cod. 7 4 14 03

POS	CODICE	DESCRIZIONE	NOTE	POS	CODICE	DESCRIZIONE	NOTE
01	147920150	Raccordo a 90°		40	129575403	Vite TYPZ M5x10 DIN 7985	Nik
02	149360200	Tubo in silic. 5x8 70Sh	Matassa in kg	41	227872000	Ass. tubo teflon 4x2 L=440	
03	149185850	Sopp. pompa TYP Eaton Magic		42	NM02.028	Or 2015	EPDM-FDA
04	187720958	Pompa ULKA EX5 230V		43	9011.144	Forcella x tubo D=4	
05	140321961	Or 2031		44	140321462	Or 2018	
06	229451300	Ass. valvola sicurezza D=8	x pompa ULKA	45	123390420	Dado 1/8 gas H=4.5 CH 13	Ottone
07	9011.144	Forcella x tubo D=4		46	NE09.021	Termostato 150° NC fast. 90°	
08	NM02.028	Or 2015	EPDM-FDA	47	126836402	Molla ferma sonda	
10	149360200	Tubo silicone 5x8 70Sh	Matassa in kg	48	286472258	Kit sensore 230V	230 V Per ricambi
11	227872800	Ass. tubo teflon 4x2 L=320	Racc. dritto	49	286473058	Kit cald. anod. + cav. sensore con faston	230 V Per ricambi
	227871900	Ass. tubo teflon 4x2 L=250	Racc. a 90°	50	U044.017	Vite TSPC M5x20	
12	9160.034	Turbina ass. senza saldatura		51	9161.206	Distanziale isolante	
13	128520100	Sensore		52	9161.132	Rondella Mylar	
14	143590200	Distanziale		53	9011.126	Supporto per caldaia	
15	149360200	Tubo silicone 5x8 70 Sh	Matassa in kg	54	NM02.028	Or 2015	EPDM-FDA
16	127912720	Raccordo con faston terra a 90°		55	0311.804	Conet. ass. 3 poli JP11 con termof.	
17	283542200	Ass. connettore 3 poli AWG 22		56	123270102	Dado M6 con flangia	
18	0311.807	Cablaggio giallo Klixon JP13		57		Particolare N.D. vedi pos.49	
19	149360200	Tubo silicone 5x8 70 Sh	Matassa in kg	58	9011.129	Guarnizione per caldaia	
20	144650300	Filtro in aspirazione rete 500		59		Particolare N.D. vedi pos 49	
21	149361100	Tubo silicone 7x10	Matassa in Kg	60	123591222	Distanziale alluminio per sensore	
22	183930250	Cav. alim. CH nero con faston	L=1500 mm	61	U046.004	Vite TEFZ M6x26	
23	181563158	Scheda di filtraggio 230V		62	9011.132	Molla per spillo	
24	9161.200.920	Coperchio per motoriduttore		63	127471620	Perno ottone per pistoncino	
25	186851058	Motore As. 33V		64	227660100	Ass. spillo	
26	147753250	Protezione antivibrante		65	140320462	Orm 0080-20	Silicone
27	121710720	Boccola ottone sinterizzato		66	147471700	Perno per valvola	
28	148380200	Rondella tela bakelizzata D=5,5		67	NM01.035	Orm 0090-20	Silicone
29	146000759	Ingranaggio Z 12/90 grigio		68	NM01.057	Orm 0050-20	Silicone
30	148600600	Stringicavo Vo		69	145893000	Cursore per valvola	
31	129670202	Vite Panelvit TCB 3.5x16 testa D8	ZNP	70	144320500	Fascietta L= 290	
32	NE05.042	Microinterruttore presenza gruppo		71	142844459	Copertura scheda filtro	
33	NE05.038	Microinterruttore fase gruppo		72	0311.808	Conn. ass. 4 poli motoridutt. JP8	230 V
34	127914020	Raccordo rapido 90° x tubo D=4		73	140321462	Or 2018	Silicone
35	9121.068.150	Ingranaggio Z 108 grigio		74	9991.085	Rondella fermatermostati	
36	129660902	Vite Panelvit TCB 3.5x16 testa D8	ZNP				
37	9011.142	Molla fermatermostati					
38	128310504	Rosetta A5 UNI 8842	Brunita				
39	186400600	LinguettaOt. maschio 6.3					
					0311.A08	Ass. generale turbina completo di tubi comprende posizioni 1-2-12-13-14-15-17-20	

FINO ALLA MATRICOLA 9253

Rev. 05 - 03/05/02

TAVOLA 2/3



MIGROS SUP 018 MIO STAR COMTESSE

FINO ALLA MATRICOLA 9253



Cod. 7 4 14 03

POS	CODICE	DESCRIZIONE	NOTE	POS	CODICE	DESCRIZIONE	NOTE
01	9129.A07.00A	As. Bobina 230V		41	148650250	Settore di regolazione	
02	126764818	Molla x Elettromagnete		42	149186150	Supporto macina superiore	
03	120350704	Anello elastico 5 UNI 7434		43		Particolare non disponibile	Vedi pos. 47
04	122590602	Nucleo elettromagnete		44	142844550	Copertura macina superiore	
05	148971259	Sportello dosatore grigio		45	147470763	Perno di incremento a vite	
06	147470659	Perno sportello dosatore grigio		46	128130102	Rondella 10x165x0.1	Zincata
07	186701200	Microdeviatore Saia XCC5-81		47	226473500	Kit macine Tecna	
08	149185959	Supporto Micro DGE		48	149188750	Supporto macina inferiore	
09	148700559	Selettore regolazione DGE grigio		49	140360200	Anello in feltro	
10	129660202	Vite Panelvit 3x12 TCB DIN 7505	ZNP	50	146570950	Ghiera di regolazione	
11	126834418	Asta rasatore		51	128610421	Sfera D=3.2	
12	9161.249.150	Ass. piastra di montaggio	Con pos. 61	52	126770117	Molla new x sfera D=3.2	
13	186724000	Micrinterruttore bilanciere		53	149186350	Supporto	
14	9161.202.150	Bilanciere per micro fondi		54	140230400	Gommino per supporto macina	
15	9161.221	Molla per bilanciere micro fondi		55	0311.810	Connettore ass. 2 poli	
16	9140.016.00A	As. Gen. Mot. 230V M5000 Stand.		56	286851158	Motore ass. 230V	
17	9141.052.150	Anello di rinforzo per macinacaffè		57	129511803	Vite 2.9x6.4 DIN 7981	Nichelata
18	140328161	Or 3,85 x 1,9	EPDM	58	129931002	Vite Torx TCB 3.5x48x28	
19	NM02.028	Or 2015	EPDM-FDA	59	128610521	Sfera D=5.5	
20	9991.112	Boccola per rubinetto		60	126765517	Molla per sfera D=5.5	
21	129670202	Vite panelvit TCB 3.5x16 Testa D=8	ZNP	61	9161.201.150	Carter per piastra	
22	U207.004	Rosetta piana 4.3x16 UNI 6592	ZNP	62	225800559	Gruppo caffè per C.A. non Saeco	
23	9991.103	Antivibrante per macinacaffè		63	0311.023.150	Manicotto erogatore caffè	
24	NE05.043	Micrinterruttore acqua vapore					
25	9161.207.150	Supporto micro rubinetto					
26	129660902	Vite TCB 3.5x12 Panelvit	ZNP				
27	147571059	Piastrina fissaggio leva grigia					
28	9161.122.150	Leva per regolazione dose					
29	9011.144	Forcella per tubo D=4					
30	9019.A01	Ass. spillo					
31	126765317	Molla per spillo					
32	186723600	Micrinterruttore sportello					
33	9161.208.150	Supporto per micro sportello					
34	0311.018.490	Pomello vapore					
	227720941	Pomello vapore argento serigrafato					
35	9161.205	Asta rubinetto vapore					
36	140328561	Or 4.48 x 19	EPDM				
37	9161.204	Rubinetto vapore					
38	126764018	Molla per tubo vapore					
39	140324461	Orm 0060-20	EPDM				
40	229380808	Ass. tubo vapore Migros					

FINO ALLA MATRICOLA 9253