

**Saeco**  
INTERNATIONAL GROUP

**SUP 018 V2**  
DA MATR. 984044420



**Cod. 7414**  
**Cod.10001204**

POS	CODE	DESCRIPTION	NOTE
01	0311.002.380	COPERTURA M5000 NERO METALLIZZATO	
	0311.002.560	COPERTURA M5000 GRIGIO MARMORIZZATO	
	0311.002.600	COPERTURA M5000 CREMA MARMORIZZATO	
	0311.002.270.A	COPERTURA M5000 GIALLO	
	0311.002.150	COPERTURA M5000 GRIGIO/7016	
	0311.002.490	COPERTURA M5000 GRIGIO/7011	
	0311.002.670	COPERTURA M5000 GRIGIO/3557	
02	0701.031.150	COPERTURA GUARNIZIONE GRIGIO	
03	145842900	GUARNIZ. GACO DIM 14 X VALV. CONTEN. ACQUA	
04	129535721	VITE TSP 3,5X9,5 DIN 7982 INOX	
05	0311.008.380	COPERCH. CONT. ACQ. M5000 NERO/METALLIZ.	
	0311.008.560	COPERCH. CONT. ACQ. M5000 GRIGIO/MARMORIZ.	
	0311.008.620	COPERCH. CONT. ACQ. M5000 GRIGIO/SPIDEM	
	0311.008.580	COPERCH. CONT. ACQ. M5000 VERN. ARGENTO	
	0311.008.150	COPERCH. CONT. ACQ. M5000 STAMPATO GRI/7016	
	0311.008.490	COPERCH. CONT. ACQ. M5000 GRI/7011 D/VERN.	
06	0701.014.150	CONTENITORE GUARNIZIONE GRIGIO	
07	0312.022	GUARNIZIONE X CONTENITORE VALVOLA	
08	U143.007	VITE TORX TCB 2,9X19 INO BRU	
09	222693880	AS. CONT. ACQ/V2 M5000 C/FILTRO GRIG/TRASP	
	222694080	AS. CONT. ACQ/V2 M5000 S/FILT. GRI/TRASP	100V
10	140324362	OR METRICO 0060-30 IN SILICONE	
11	126764718	MOLLA CILINDRICA X VALVOLA CONTEN. ACQUA	
12	147660562	PISTONCINO X VALVOLA CONTEN. ACQUA GRIGIO	
13	0311.A03.380	AS. CARCAS. M5000 C/PIEDINI NERO/METALL.	CON PART. N°15-17
	0311.A03.560	AS. CARCAS. M5000 C/PIEDINI GRIGIO/MARMOR.	CON PART. N°15-17
	0311.A03.600	AS. CARCAS. M5000 C/PIEDINI CREMA/MARMOR.	CON PART. N°15-17
	0311.A03.270.A	AS. CARCAS. M5000 C/PIEDINI GIALL	CON PART. N°15-17
	0311.A03.150	AS. CARCAS. M5000 C/PIEDINI GRIGIO/7016	CON PART. N°15-17
	0311.A03.490	AS. CARCAS. M5000 C/PIEDINI GRIGIO/7011	CON PART. N°15-17
	0311.A03.670	AS. CARCAS. M5000 C/PIEDINI GRIGIO/3557	CON PART. N°15-17
14	0311.004.380	CONTENIT. FONDI M5000 NERO/METALLIZZATO	
	0311.004.560	CONTENIT. FONDI M5000 GRIGIO/MARMORIZ.	
	0311.004.600	CONTENIT. FONDI M5000 CREMA/MARMORIZ.	
	0311.004.270.A	CONTENIT. FONDI M5000 GIALLO	
	0311.004.150	CONTENIT. FONDI M5000 GRIGIO/7016	
	0311.004.670	CONTENIT. FONDI M5000 GRIGIO/3557	
15	9991.105	MAGNETE A RESCA D. 9 MM	
16	0311.020	SQUADRETTA X CHIUSURA SPORTELLO	
17	147622850	PIEDINO X PIANETA CAFFÈ/NERO	
18	147756600	PROTEZIONE Basetta ELETTRONICA M5000	

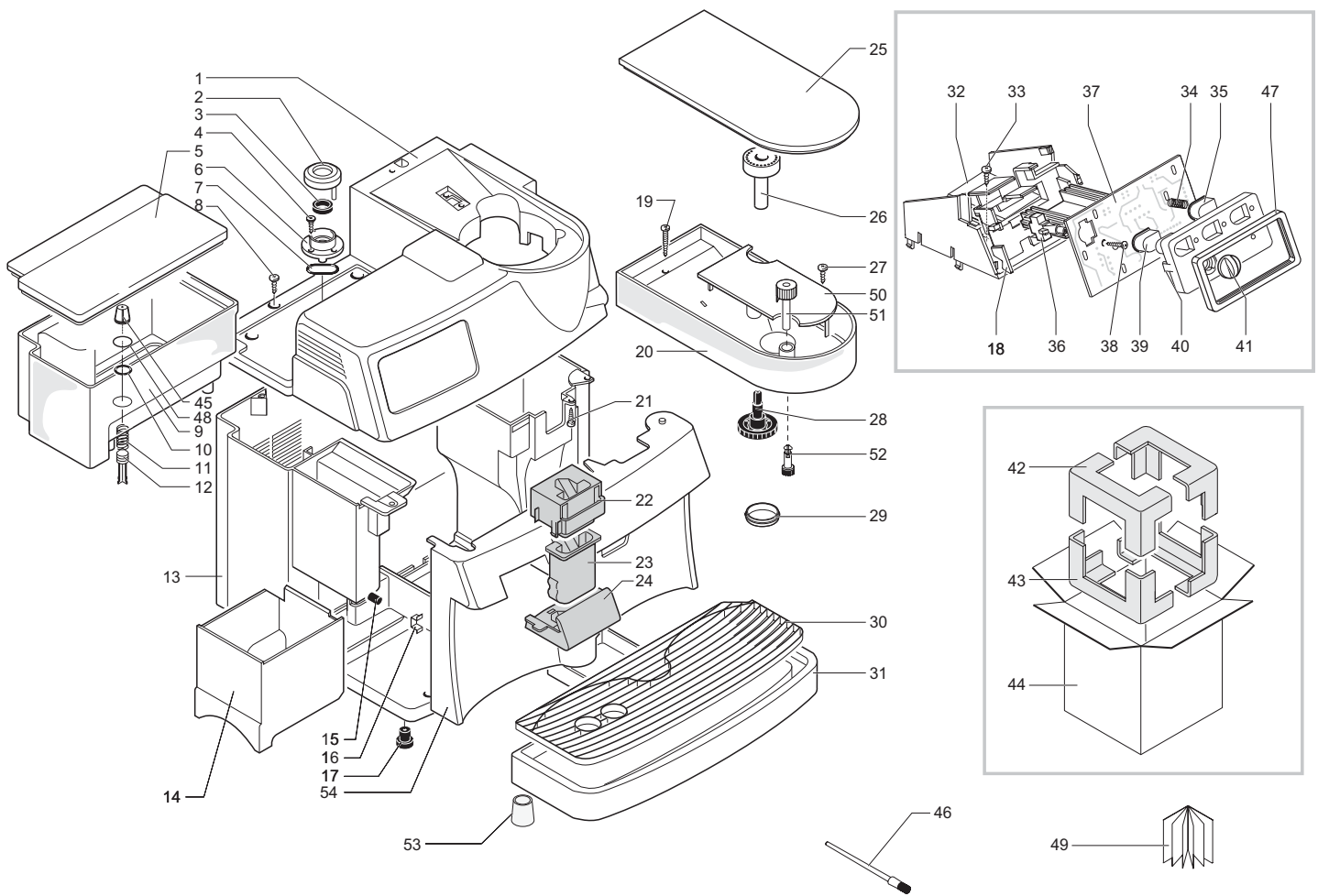
POS	CODE	DESCRIPTION	NOTE
19	129517103	VITE TCB 3,5X38,1 DIN 7981 NIK	
20	222710780	AS. CON. CAF. GRA. C/AS. S/REG. DOS. M5000	
	222710980	AS. CON. CAF. GRA. S/AS. S/REG. DOS. M5000	
	222711680	AS. CONT. CAF. GRANI C/ASOL. C/REG. DOS. M5000	
21	129660902	VITE PANELVIT TCB 3,5X12 D. 7505 ZNP	
22	0311.022.490	CANALINO EROGATORE FISSO GRIGIO/7011	
	0311.022.620	CANALINO EROGATORE FISSO GRIGIO/SPIDEM	
	0311.022.490.B	CANALINO EROGATORE FISSO NORYL-GRI/7011	
	0311.022.380	CANALINO EROGATORE FISSO NERO/METALLIZ.	
23	0311.011.490	CANALINO EROGATORE MOBILE GRIGIO/7011	
	0311.011.620	CANALINO EROGATORE MOBILE GRIGIO/SPIDEM	
	0311.011.490.B	CANALINO EROGATORE MOBILE NORYL-GRI/7011	
	0311.011.380	CANALINO EROGATORE MOBILE NERO/METALLIZ.	
24	0311.012.490	SUPPORTO EROGATORE GRIGIO/7011	
	0311.012.620	SUPPORTO EROGATORE GRIGIO SPIDEM	
	0311.012.380	SUPPORTO EROGATORE NERO METALLIZZAT	
25	0311.009.380	COPERCH. CONT. CAF. M5000 NERO/METALLIZZAT	
	0311.009.560	COPERCH. CONT. CAF. M5000 GRIGIO/MARMORIZ.	
	0311.009.580	COPERCH. CONT. CAF. M5000 VERN. ARGENTO	
	0311.009.620	COPERCH. CONT. CAF. M5000 GRIGIO/SPIDEM	
	0311.009.150	COPERCH. CONT. CAF. M5000 STAMPATO GRI/7016	
	0311.009.490	COPERCH. CONT. CAF. M5000 GRI/7011 D/VERN.	
26	9141.051.490	POMELLO REGOLAZIONE MACINATURA	
27	U109.029	VITE AUT. TCB 3,5X32 DIN 7981 C NIK	
28	146000850	INGR. X MANOP. REGOL. MACIN. CAFF. COMBI	
29	9161.270	GUARN. X CONT. CAFFÈ NBR/45 KTW NERO	
30	0311.010.490	GRIGLIA M5000 GRIGIO/7011	
	0311.010.620	GRIGLIA M5000 GRIGIO SPIDEM	
	0311.010.380	GRIGLIA M5000 NERO METALLIZZATO	
31	0311.005.380	VASCA RECUP. ACQUA M5000 NERO/METALLIZZ.	
	0311.005.560	VASCA RECUP. ACQUA M5000 GRIGIO/MARMORIZ.	
	0311.005.580	VASCA RECUP. ACQUA M5000 VERN. ARGENTO	
	0311.005.620	VASCA RECUP. ACQUA M5000 GRIGIO/SPIDEM	
	0311.005.150	VASCA RECUP. ACQUA M5000 GRIGIO/7016	
	0311.005.490	VASCA RECUP. ACQUA M5000 GRIGIO/7011	
	0311.017.050	SUPPORTO SCHEDA ELETT. M5000 NERO	
32	U110.005	VITE AUT. TCB 3,9X9,5 DIN 7981 F NIK	
34	9161.220	MOLLA X TASTO FUNZIONE	
35	0311.015.490	TASTO FUNZIONE X M5000 GRIGIO/7011	
	0311.015.620	TASTO FUNZIONE X M5000 GRIG. SPIDEM	
	0311.015.380	TASTO FUNZIONE X M5000 NEROMETALLIZ	

**Saeco**  
INTERNATIONAL GROUP

**SUP 018 V2**  
DA MATR. 984044420

Rev. 11 - 21/12/06

TAVOLA 1a/5



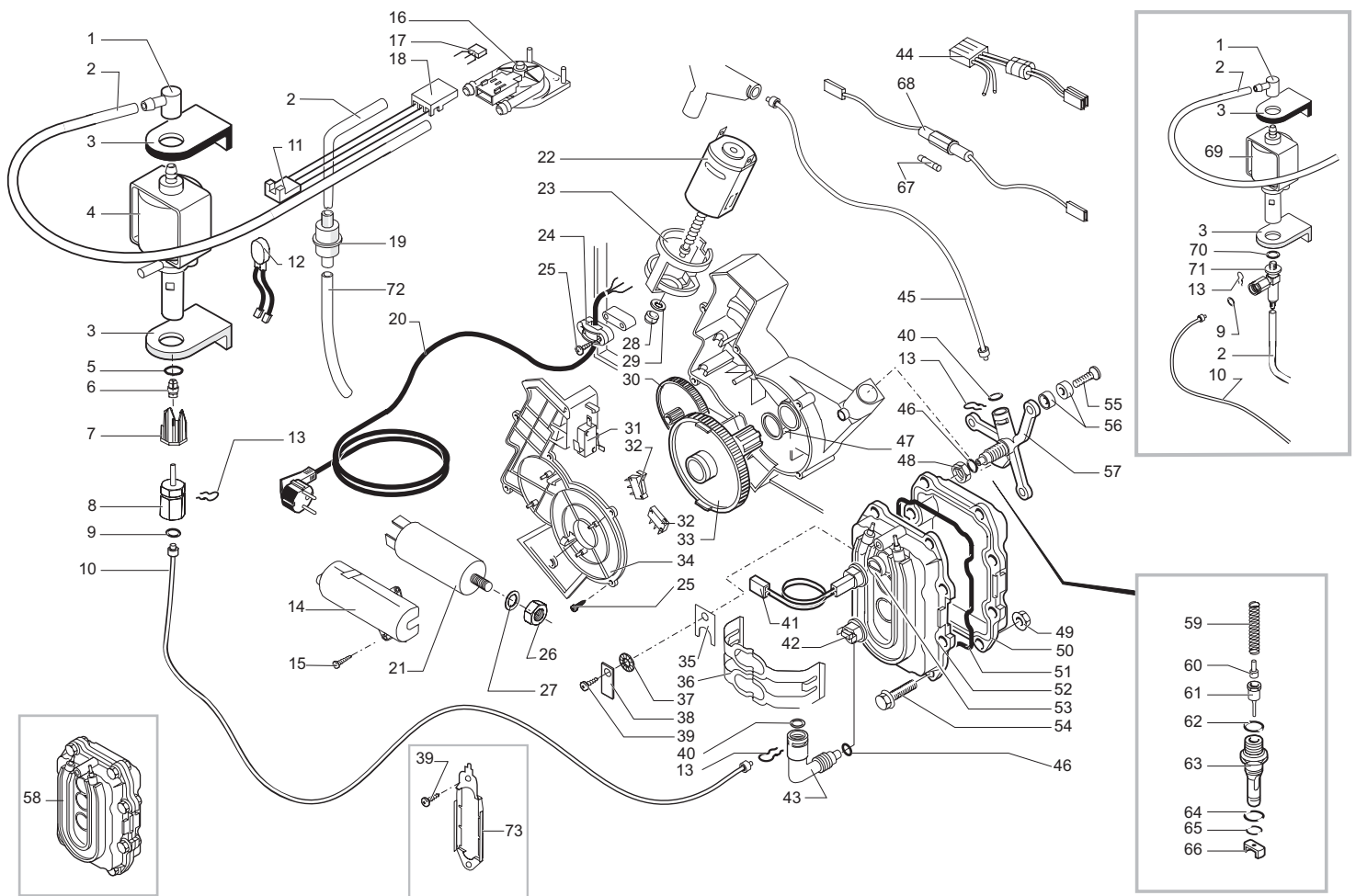
**Saeco**  
INTERNATIONAL GROUP

**SUP 018 V2**  
DA MATR. 984044420



**Cod. 7414**  
**Cod.10001204**

POS	CODE	DESCRIPTION	NOTE	POS	CODE	DESCRIPTION	NOTE
36	NE03.029	INTERRUTTORE ROLD CM E1058	230V	54	0311.028.270.A	SPORTELLO M5000 GIALLO SERIGR.VIENNA	
	186076255	INTERRUT.UNIP.ROLD CM A1058	120V		228994053	SPORTEL.M5000 NEROMETAL.SER.EDITION	
37	181565558	BAS.ELET.CPU M5000-V2 C/PREINF.230V	CON CALD. ALLUM.		228994259	SPORT.M5000 GRI/7016 SER.LIMITED EDITION	
	181565555	BAS.ELET.CPU M5000-V2 C/PREINF.120V	CON CALD. ALLUM.		228994463	SPORTEL.M5000 GR7011 SER.CAF.MILANO	
	181554658	BAS.ELET.CPU M5000-V3 C/PREINF.230V	CON CALD. INOX		0311.028.670	SPORTELLO M5000 GRIGIO/3557 SER.VIENNA	
	181554655	BAS.ELET.CPU M5000-V3 C/PREINF.120V	CON CALD. INOX		228994363	SPORTEL.M5000 GR/7011 SER.EDITION 4	
	181565358	BAS.ELETT.CPU M5AV1-6 S/PREINF.230V	SENZA PREINFUS.		228995263	SPORTEL.M5000 GR/7011 SER.EDITION 5	
38	U140.004	PANELVIT TCB 3,0X12 DIN 7505 B ZNP			228991550	SPORT.M5000 GRMARM.SE.CAFGRANDE NER	
39	0311.014.490	TASTO ON/OFF X M5000 GRIGIO/7011			0311.028.560.A	SPORTELLO M5000 GRI/MARM.SER.VIENNA NERO	
	0311.014.620	TASTO ON/OFF X M5000 GRIGIO SPIDEM					
	0311.014.380	TASTO ON/OFF X M5000 NERO METALLIZZ					
40	0311.026.380	FRONTALINO M5000 NERMET.SERIGRAFATO					
	0311.026.560	FRONTALINO M5000 GRIMARM.SERIG.GRIG					
	0311.026.600	FRONTALINO M5000 CREMAMARM.SERIGRAF					
	0311.026.270.A	FRONTALINO M5000 GIALLO SERIGRAFATO					
	0311.026.150	FRONTALINO M5000 GRI/7016 SERIGRAFAT					
	0311.026.490	FRONTALINO M5000 GRI/7011 SERIGRAFAT					
	0311.026.670	FRONTALINO M5000 GRI3557 SERIGRAFAT					
	0311.026.560.A	FRONTALINO M5000 GRIMARM.SERIG.NERO					
41	0311.016.490	POMEL.REGOLAZ.DOSE X M5000 GRI/7011					
	0311.016.620	POMEL.REGOL.DOSE X M5000 GRI.SPIDEM					
	0311.016.380	POMEL.REGOL.DOSE X M5000 NERO METAL					
42	13000030	INSERTO SUPER.POLISTIROLO SCATOLA M5000					
43	13000031	INSERTO INFER.POLISTIROLO SCATOLA M5000					
44	178505000	SCATOLA LITOGRAF.SAECO M5000 VIENNA					
	178505100	SCATOL.LITOGRAFAT.SAECO M5000 CAFE'	CAFE' MILANO				
	178514600	SCAT.FLESSO.SAECO M5000 CAFE'GRANDE					
45	224640200	AS.FILTRO ESTERNO X CONTENITORI ACQUA	CON PART. N°48				
46	127390100	PENNELLO PER PULIZIA					
47	145850100	GUARNIZ.ADES.FUSTEL.X FRONTAL.M5000					
48	140328461	OR METRICO 0190-10 IN EPDM					
49	0311.951	LIBRETTO ISTRUZ.SAECO VIENNA SUP018					
	165891600	LIBR.ISTR.SAECO CAFE'MILANO SUP018C					
	165932300	LIBR.ISTR.SAECO CAFE'GRANDE SUP 018					
50	147755280	PROTEZ.CONT.CAF.GRA.C/REG.DOS.M5000					
51	147715659	POMELLO GRIG.REGOLAZ.DOSE CAF.M5000					
52	146001850	INGRAN.NERO REGOLAZ.DOSE CAFF.M5000					
53	145894700	INSERTO DI RITEGNO ANELLO GIREVOLE					
54	0311.028.380	SPORTELLO M5000 NERO/METALLIZ.SER.VIENNA					
	0311.028.560	SPORTELLO M5000 GRI/MARM.SER.VIENNA GRIG					
	0311.028.600	SPORTELLO M5000 CREMA/MARMOR.SER.VIENNA					



**Saeco**  
INTERNATIONAL GROUP

**SUP 018 V2**  
DA MATR. 984044420

**CALDAIA ALLUM. 230V**  
FINO MATR. 9003SA40005738



**Cod. 7414**  
**Cod.10001204**

POS	CODE	DESCRIPTION	NOTE
01	147920150	RACCORDO INGRESSO POMPA A 90°	
02	149360200	TUBO SILICONE 5X8 70SR IN MATASSA	
03	149185850	SUPPORTO POMPA EATON MAGIC 4002012	
04	9070.037.00A	POMPA PO 01	230V 50HZ
05	NM03.018	OR 2025 NBR	
06	9071.075	BICONO IN PLASTICA X TUBO D.6	
07	9071.071	GHIERA BLOCCAGGIO X TUBO D.6	
08	9071.097	INNESTO X TUBO D.4	
09	NM02.028	OR 2015 EPDM FDA	
10	227872100	AS.TUBO TEFLON 2X4 L=235MM+2BOCCOLE	
11	283542200	AS.CONNETTORE 3POLI TURBINA JP4 M5000 UL	
12	0311.807	CABLGG.GIALLO KLIXON JP13 CA 230V	
13	9011.144	FORCELLA X TUBO D.4	
14	142851100	COPERTURA X FILTRO ANTIDISTURBO M5000	
15	129660902	VITE PANELVIT TCB 3,5X12 D.7505 ZNP	
16	286473300	KIT TURBINA VDE "M" C/SENS.MICRONAS	CON PART. N°17
17		PARTICOLARE NON DISPONIBILE	VEDI PART. N°16
18	9161.018	FORCELLA X TURBINA	
19	144650300	FILTRO IN ASPIRAZ.RETE 500 (NUOVO)	
20	183910450	CAV.AL.SCH.3X075 H05VV-F C/3F.NER.L=1500	
	183930250	CAVO AL.CH H05 C/3FAST.NER.L=1500MM	
	183950150	CAV.AL.ITALIA H05 C/FAST.NER.L=1500	
21	184651100	FILTRO ANTIDISTURBO 0,47X2+1000Y2+0,5L	CON PART. N°23-44
22	286891358	AS.GEN.MOTORE X MOTORIDUT.M/S 5000	
23	9121.044	ANTIVIBRANTE X MOTORE	
24	148600600	STRINGICAVO V0 X MAGIC ESP/COMBI UL	
25	129670202	V.PANELVIT TCB 3,5X16 TESTA D=8 ZNP	
26	123270202	DADO ESAG.M8 BASSO UNI 5589-A-6S ZN	
27	128310802	ROSETTA UNI 8842 A8 ZINCATA	
28	9121.046	BOCCOLA SINTERIZZATA X MOTORE	
29	148380200	RONDELLA TELA BAKELIZZATA D=5,5	
30	9121.042	INGRANAGGIO Z.12/90	
31	NE05.042	MICROINTERRUTTORE	
32	NE05.038	MICROINTERRUTTORE	
33	9121.068.150	INGRANAG.Z=108 PIASTRA MONT.M5000 GRIGIO	
34	9161.200.920	COPERCHIO MOTORIDUTTORE M5000 TRASPAR	
35	126836402	MOLLA FERMA SONDA X CALDAIA M5000	
36	9011.142	MOLLA FERMATERMOSTATI	
37	128310504	ROSETTA UNI 8842 A5 BRUNITA	
38	186400600	LING.SINGOLA 6,3 D=5,3 OT/SN 0010487200	
39	129575403	VITE TCB PH/SW 5X10 UNI 8112 NIK	
40	140328059	OR 2015 IN SILICONE PTFE/FDA	
41	286472258	KIT SENSORE X CA M/S 5000 V2	230V
42	189428200	TERMOSTATO 175° 1NT-08L-3794	
43	127914020	RACCORD.OT.90 1/8" GAS X MASTER 5000	

POS	CODE	DESCRIPTION	NOTE
44		PARTICOLARE NON DISPONIBILE	VEDI PART. N°22
45	227872000	AS.RACCOR.TEFLON+PROTEZ.2X4 L=440MM	
46	140321462	OR 2018 IN SILICONE	
47	9161.132	RONDELLA MYLAR X MOTORIDUTTORE	
48	123390420	DADO 1/8 GAS H=4,5 CH=13 OTTONE	
49	123270102	DADO M6 FLANGIATO BASE DENTELLAT.ZN	
50		PARTICOLARE NON DISPONIBILE	VEDI PART. N°58
51	9011.129	GUARNIZIONE X CALDAIA	VEDI PART. N°58
52		PARTICOLARE NON DISPONIBILE	
53	11004424	DISTANZIALE SENSORE PHILIPS M5000 ALLUM.	
54	U046.004	VITE TEFZ M6,0X26 ZNP	
55	U044.017	VITE TSPC M5,0X20 UNI 7688 ZNP	
56	9161.206	DISTANZIALE ISOLANTE X CALDAIA	
57	9011.126	SUPPORTO OT.X CALDAIA ALLUMINIO	
58	286472858	KIT RIC.CAL/AN+CAV.SENS.M5000F 230V	
	286473058	KIT CALD/AN+AS.SENS.M5000 V2/F 230V	
59	9011.132	MOLLA X SPILLO	
60	227480203	PERNO X PISTONCINO L=20,9 OTTONE/NIK	
61	227660103	AS.PISTONCINO C/GOLA L=20,9 OTT/NIK	
62	140320459	OR METRICO 0080-20 SILICON.PTFE/FDA	
63	9011.100	PERNO X VALVOLA IN PLASTICA	
64	NM01.035	OR ORM 0090-20 SILICONE	
65	NM01.057	OR ORM 0050-20 SILICONE	
66	9011.099	CURSORE X VALV.CALDAIA IN PLASTICA	
67	327002200	FUSIBILE T6,3 AMP.5X20 RITARDATO	
68	183003662	CAVETTO 1 FILO SILICONE BLEU 510 MM	
69	12000140	POMPA ULKA EP5/S GW 230V-50HZ	
70	140321961	OR 2031 IN TERMOIL	
71	229451300	AS.VALV.SIC.C/RESCA D=8 POMPA ULKA	
72	JS01.022	TUBO SILICONE 5X10 60 SHORE IN MATASSA	
73	126836517	MOLLA ACC.FERMA 3 TERM.X CALD.M5000	
	289433200	AS.GEN.TURBINA UNIFICATA X M5000	VALIDA DAL 01-01-99

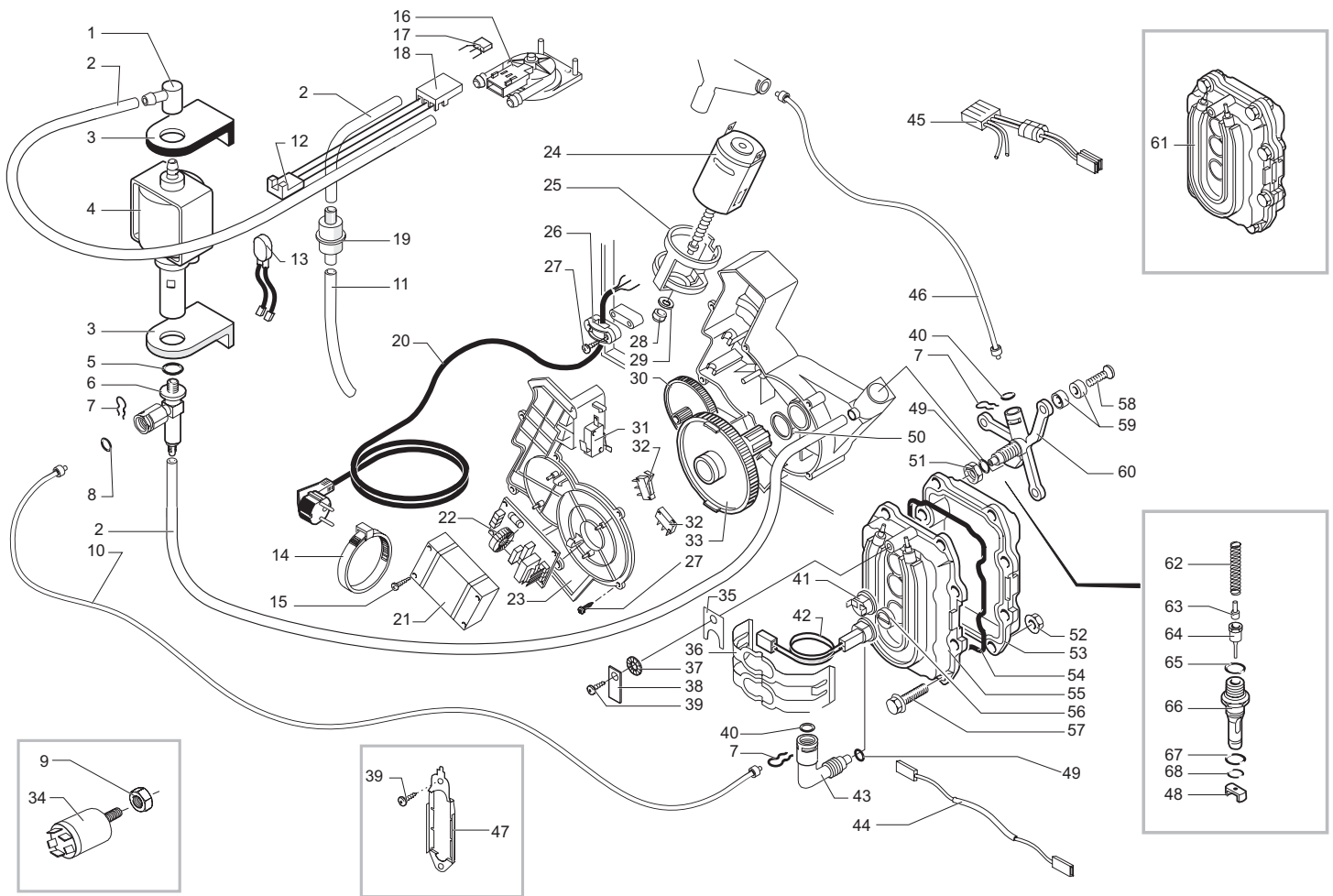
**Saeco**  
INTERNATIONAL GROUP

**SUP 018 V2**  
DA MATR. 984044420

**CALDAIA ALLUM. 230V**  
FINO MATR. 9003SA40005738

Rev. 08 - 21/12/06

TAVOLA 2/5



**Saeco**  
INTERNATIONAL GROUP

**SUP 018 V2**  
DA MATR. 984044420

**CALDAIA ALLUM. 100-120V**  
FINO MATR. 9003SA40328365



**Cod. 7414**  
**Cod.10001204**

POS	CODE	DESCRIPTION	NOTE	POS	CODE	DESCRIPTION	NOTE
01	147920150	RACCORDO INGRESSO POMPA A 90°		42	286471555	KIT SENSORE X CA M/S 5000	100V (J)
02	149360200	TUBO SILICONE 5X8 70SR IN MATASSA		43	286472255	KIT SENSORE X CA M/S 5000 V2	120V
03	149185850	SUPPORTO POMPA EATON MAGIC 4002012		44	127914020	RACCORD.OT.90 1/8"GAS X MASTER 5000	
04	12000131	POMPA ULKA EP5/S	120V-60HZ	45	183361062	CAV.1FILO SILIC.BLUE AWG18 C/FUSIB.T.15A	
	12000130	POMPA ULKA EP5/S GW	100V-50/60HZ (J)	46		PARTICOLARE NON DISPONIBILE	VEDI PART. N°24
05	140321961	OR 2031 IN TERMOIL		47	227872000	AS.RACCORD.TEFLON+PROTEZ.2X4 L=440MM	
06	229451300	AS.VALV.SIC.C/RESCA D=8 POMPA ULKA		48	126836517	MOLLA ACC.FERMA 3 TERM.X CALD.M5000	
07	9011.144	FORCELLA X TUBO D.4		49	9011.099	CURSORE X VALV.CALDAIA IN PLASTICA	
08	NM02.028	OR 2015 EPDM FDA		50	140321462	OR 2018 IN SILICONE	
09	123453602	DADO M8 FLANGIATO BASE DENTELLAT.ZN		51	9161.132	RONDELLA MYLAR X MOTORIDUTTORE	
10	227872100	AS.TUBO TEFLON 2X4 L=235MM+2BOCCOLE		52	123390420	DADO 1/8 GAS H=4,5 CH=13 OTTONE	
11	JS01.022	TUBO SILICONE 5X10 60 SHORE IN MATASSA		53	123270102	DADO M6 FLANGIATO BASE DENTELLAT.ZN	
12	283542200	AS.CONNETTORE 3POLI TURBINA JP4 M5000 UL		54		PARTICOLARE NON DISPONIBILE	VEDI PART. N°61
13	289201000	AS.TERMPR.TERMICO 120 C CAV.125/365			9011.129	GUARNIZIONE X CALDAIA	120V
14	144320500	FASCIETTA AUTOBLOCCANTE L=290 MM			145854200	GUARNIZIONE CALDAIA IN DAI-EL G-902	100V (J)
15	129660902	VITE PANELVIT TCB 3,5X12 D.7505 ZNP		55		PARTICOLARE NON DISPONIBILE	VEDI PART. N°61
16	286473300	KIT TURBINA VDE "M" C/SENS.MICRONAS	CON PART. N°17	56	11004424	DISTANZIALE SENSORE PHILIPS M5000 ALLUM.	
17		PARTICOLARE NON DISPONIBILE	VEDI PART. N°16	57	U046.004	VITE TEZF M6.0X26 ZNP	
18	9161.018	FORCELLA X TURBINA		58	U044.017	VITE TSPC M5.0X20 UNI 7688 ZNP	
19	144650300	FILTRO IN ASPIRAZ.RETE 500		59	9161.206	DISTANZIALE ISOLANTE X CALDAIA	
20	183910450	CAV.AL.SCH.3X075 H05VV-F C/3F.NER.L=1500		60	9011.126	SUPPORTO OT.X CALDAIA ALLUMINIO	
	NE01.026	CAV.AL.SJT3C 16AWG USA GRI.3FL1500		61	286472854	KIT RIC. CALD/AN+CAV.SENS.M5000F	100V (J)
	183921350	CAVO AL.USA SJT3C 5F.16AWG NERO L=1700			286473055	KIT RIC. CALD/AN+AS.SENS.M5000 V2/F	120V
	183921360	CAVO AL.USA SJT3C 5F.16AWG GRIGIO L=1700		62	9011.132	MOLLA X SPILLO	
	142844459	COPERT.GRIGIA X SCHEDE FILTRO MAGIC		63	227480203	PERNO X PISTONCINO L=20,9 OTTONE/NIK	
21	181563155	BASET.ELETRON.120V FILTRAGGIO MAGIC		64	227660103	AS.PISTONCINO C/GOLA L=20,9 OTT/NIK	
22				65	140320459	OR METRICO 0080-20 SILICON.PTFE/FDA	
23	9161.200.920	COPERCHIO MOTORIDUTTORE M5000 TRASPAR	CON PART. N°25-45	66	9011.100	PERNO X VALVOLA IN PLASTICA	
24	286891355	AS.GEN.MOTORE X MOTORIDUT.M/S 5000 UL		67	NM01.035	OR ORM 0090-20 SILICONE	120V
25	9121.044	ANTIVIBRANTE X MOTORE			140323161	OR METRICO 0090-20 IN TERMOIL	100V (J)
26	148600600	STRINGICAVO V0 X MAGIC ESP/COMBI UL		68	NM01.057	OR ORM 0050-20 SILICONE	120V
27	129670202	V.PANELVIT TCB 3,5X16 TESTA D=8 ZNP			140324761	OR METRICO 0050-20 IN TERMOIL	100V (J)
28	9121.046	BOCCOLA SINTERIZZATA X MOTORE			289433200	AS.GEN.TURBINA UNIFICATA X M5000	VALIDA DAL 01-01-99
29	148380200	RONDELLA TELA BAKELIZZATA D=5,5					
30	9121.042	INGRANAGGIO Z.12/90					
31	NE05.042	MICROINTERRUTTORE					
32	NE05.038	MICROINTERRUTTORE					
33	9121.068.150	INGRANAG.Z=108 PIASTRA MONT.M5000 GRIGIO					
34	NE13.023	FILTRO EICHHOFF 16A					
35	126836402	MOLLA FERMA SONDA X CALDAIA M5000					
36	9011.142	MOLLA FERMATERMOSTATI					
37	128310504	ROSETTA UNI 8842 A5 BRUNITA					
38	186400600	LING.SINGOLA 6,3 D=5,3 OT/SN 0010487200					
39	129575403	VITE TCB PH/SW 5X10 UNI 8112 NIK					
40	140328059	OR 2015 IN SILICONE PTFE/FDA					
41	189428200	TERMOSTATO 175° 1NT-08L-3794					

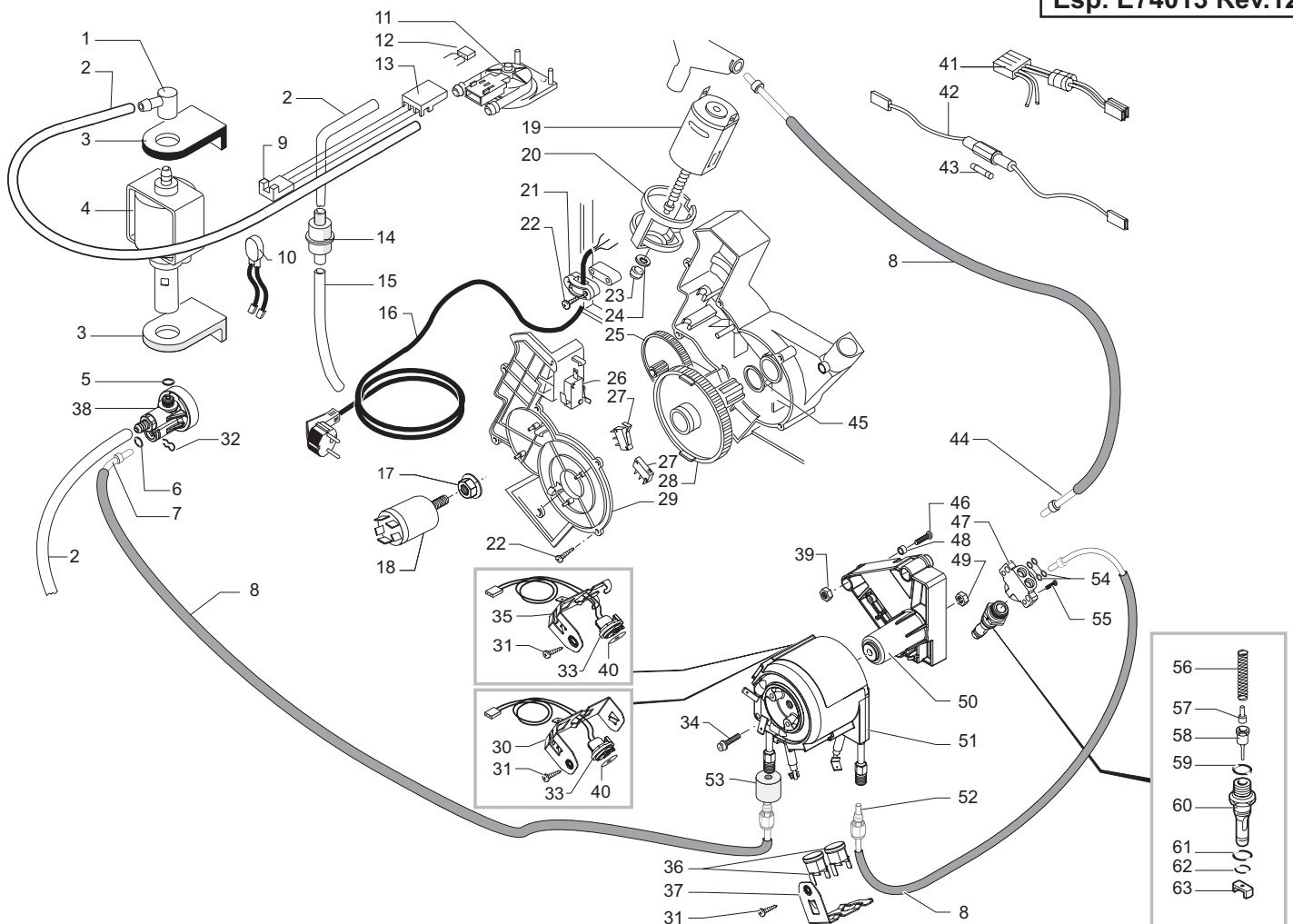
**Saeco**  
INTERNATIONAL GROUP

**SUP 018 V2**  
DA MATR. 984044420

**CALDAIA ALLUM. 100-120V**  
FINO MATR. 9003SA40328365

Rev. 09 - 21/12/06

TAVOLA 3/5



**Saeco**  
INTERNATIONAL GROUP

**SUP 018 V2**  
DA MATR. 984044420

**CALDAIA INOX**  
230V DA MATR. 9003SA40005739  
120V DA MATR. 9003SA40328366



**Cod. 7414**  
**Cod.10001204**

POS	CODE	DESCRIPTION	NOTE	POS	CODE	DESCRIPTION	NOTE
01	147920150	RACCORDO INGRESSO POMPA A 90°		33	288582200	AS.SENSORE L=350 X AS.GEN.CALD.TUBOLARE	
02	149360200	TUBO SILICONE 5X8 70SR IN MATASSA		34	129932202	VITE TESTA BOMB.CAVA 10.9 M5X20 ZIN	
03	149185850	SUPPORTO POMPA EATON MAGIC 4002012		35	126838217	MOLLA FERMA SENSORE C/GANCI LATERALI	
04	12000140	POMPA ULKA EP5/S GW	230V-50HZ	36	189428200	TERMOSTATO 175° 1NT-08L-3794	
	12000131	POMPA ULKA EP5/S	120V-60HZ	37	126838117	MOLLA FERMA 2 TERMOSTATI	
	12000130	POMPA ULKA EP5/S GW	100V-50/60HZ	38	229452100	AS.VALV.DI COMPENS.E SICUREZ.C/OR 16BAR	
05	140321961	OR 2031 IN TERMOIL		39	U310.003	DADO AUTOBLOC.M5 UNI 7473 ZNP	
06	NM02.028	OR 2015 EPDM FDA		40	145951600	ISOL.EL. TERMCOND.D=16 SP=0,4 KERATH	
07	227874900	AS.RAC.TEFLON+DADO+PROT.2X4 L=250MM		41		PARTICOLARE NON DISPONIBILE	VEDI PART. N°19
08	149361200	TUBO SILICONE NERO 7,5X9,3 IN MATASSA		42	183003662	CAVETTO 1 FILO SILICONE BLEU 510 MM	230V
09	283542200	AS.CONNETTORE 3POLI TURBINA JP4 M5000 UL		43	183361062	CAV.1FILO SILIC.BLUE AWG18 C/FUSIB.T.15A	100-120V
10	0311.807	CABLAGG.GIALLO KLIXON JP13 CA	230V	43	327002200	FUSIBILE T6,3 AMP:5X20 RITARDATO	230V
	289201000	AS.TERMPR.TERMICO 120 C CAV.125/365		44	184950200	FUSIBILE T15 AMP:RITARDATO	100-120V
11	286473300	KIT TURBINA VDE "M" C/SENS.MICRONAS	100-120V CON PART. N°12	45	11002649	AS.RACC.TEFLON+PROTEZ.L=400 2X4 L=480MM	
12		PARTICOLARE NON DISPONIBILE	VEDI PART. N°11	46	9161.132	RONDELLA MYLAR X MOTORIDUTTORE	
13	9161.018	FORCELLA X TURBINA		46	U044.020	VITE TSP M5,0X30 UNI 7688 ZNP	
14	144650300	FILTRO IN ASPIRAZ.RETE 500 (NUOVO)			129932502	VITE TSP AUTOFORMANTE 5X30 TCEI ZINC	
15	JS01.022	TUBO SILICONE 5X10 60 SHORE IN MATASSA		47	147922700	RACC.SUPPORT.CALD.2ENTRATE X TUBI TEFLON	
16	183910450	CAV.AL.SCH.3X075 H05VV-F C/3F.NER.L=1500		48	9161.206	DISTANZIALE ISOLANTE X CALDAIA	
	183930250	CAVO AL.CH.H05 C/3FAST.NER.L=1500MM		49	123453902	DADO METALBLOC M5X0,8 DIN 980 CLA.8	
	183950150	CAV.AL.ITALIA H05 C/FAST.NER.L=1500		50	20000203	KIT RIC.SUPPORTO CALDIA TUBOLARE M5000	
	183922060	CAVO AL.USA SJT3C 5F.16AWG GRIGIO L=1590			149197900	SUPPORTO TYP M5000 X CALDAIA ALLUM.	
	183980550	CAVO AL.JAP.VCTF 5F.3X1,25 NERO L=1590		51	282058858	AS.CALD.TUBOLV2 C/RES.SUPPL.	230V-1100V
	11003361	CAVO AL.BRA.H05VV-F 3X1,5 5F.GRIG.L=1590			282058855	AS.CALD.TUBOLV2 C/RES.SUPPL.	120V-275V
	183940250	CAVO AL.AUSTRAL.H05 C/3FAST.NERO L=1500			282058854	AS.CALD.TUBOLV2 C/RES.SUPPL.	100V-1100V
	NE01.026	CAV.AL.SJT3C 16AWG USA GRI.3F.L1500		52	227876800	AS.RACCORDO TEFLON+DADO 2X4 L=235MM	
	183990950	CAVO ALIMENTAZ.CINA RVV 3X1 NERO L=1590		53	147756562	PROTEZIONE X MOLLA A FORCELLA TUBO D=4	
17	123453602	DADO M8 FLANGIATO BASE DENTELLAT.ZN	230V	54	140328059	OR 2015 IN SILICONE PTFE/FDA	
18	184651100	FILTRO ANTIDISTURBO 0,47X2+1000Y2+0,5L	100-120V	55	129910103	VITE HI-LO TC 3,5X15 RIF.9101189	
	184651500	FILTRO ANTIDIST.16A F.NC.16.10.474.472.A		56	9011.132	MOLLA X SPILLO	
19	11003032	AS.GEN.MOTORE X MOTORID.C/CONDENS.M5000	CON PART. N°20-41	57	227480203	PERNO X PISTONCINO L=20,9 OTTONE/NIK	
20	9121.044	ANTIVIBRANTE X MOTORE		58	227660153	AS.PISTONCINO C/GOLA L=20,9 OTT/NIK	
21	148600600	STRINGICAVO V0 X MAGIC ESP/COMBI UL		59	140320459	OR METRICO 0080-20 SILICON.PTFE/FDA	
22	129670202	V.PANELVIT TCB 3,5X16 TESTA D=8 ZNP		60	9011.100	PERNO X VALVOLA IN PLASTICA	
23	9121.046	BOCCOLA SINTERIZZATA X MOTORE		61	NM01.035	OR ORM 0090-20 SILICONE	
24	148380200	RONDELLA TELA BAKELIZZATA D=5,5		62	NM01.057	OR ORM 0050-20 SILICONE	
25	9121.042	INGRANAGGIO Z.12/90		63	9011.099	CURSORE X VALV.CALDAIA IN PLASTICA	
26	NE05.042	MICROINTERRUTTORE					
27	NE05.038	MICROINTERRUTTORE					
28	9121.068.150	INGRANAG.Z=108 PIASTRA MONT.M5000 GRIGIO					
29	9161.200.920	COPERCHIO MOTORIDUTTORE M5000 TRASPARE					
30	126838017	MOLLA FERMA SENSORE					
31	129573402	VITE TCB PH/SW 4X10 UNI 8112 ZNP					
32	9011.144	FORCELLA X TUBO D.4					

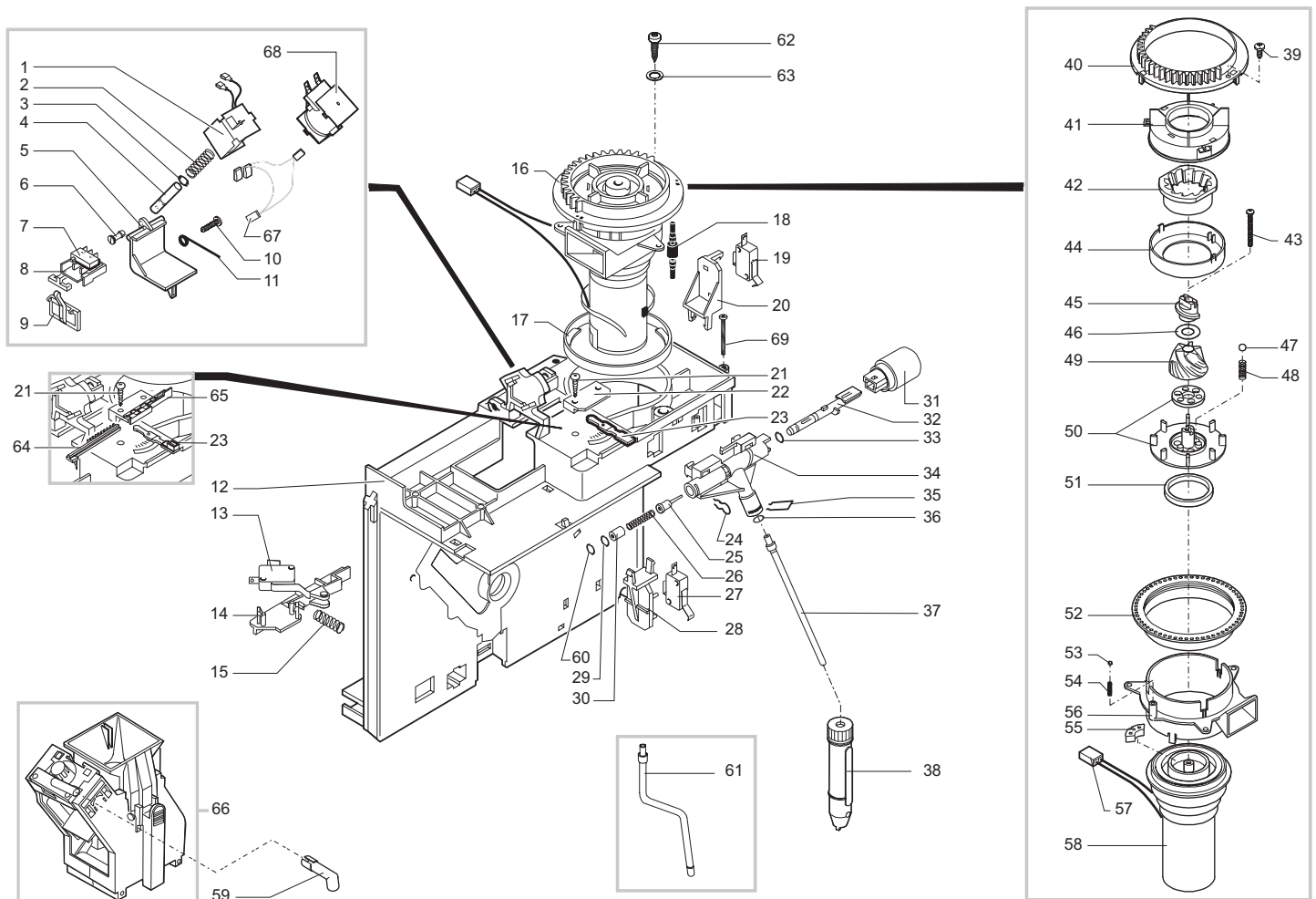
**Saeco**  
INTERNATIONAL GROUP

**SUP 018 V2**  
DA MATR. 984044420

**CALDAIA INOX**  
230V DA MATR. 9003SA40005739  
120V DA MATR. 9003SA40328366

Rev. 03 - 21/12/06

TAVOLA 4/5



**Saeco**  
INTERNATIONAL GROUP

**SUP 018 V2**  
DA MATR. 984044420



**Cod. 7414**  
**Cod.10001204**

POS	CODE	DESCRIPTION	NOTE
01	9129.A07.00A	ASS.BOBINA DOSATORE CAFFE'	230V
		<b>FINO MATR. 20024065687</b>	
	283770755	AS.BOBINA DOSATORE CAFFE' V2	120V
02	126764818	MOLLA X ELETROM.DOS.CAF.GRANI MAGIC	
03	U701.003	ANELLO ELASTICO 7 UNI 7434	
04	9161.041	NUCLEO ELETTRIMAGNETE DOSATORE	
05	9161.074.150	SPORTELLO DOSATORE GRIGIO	
06	9161.076.150	PERNO SPORTELLO DOSATORE GRIGIO	
07	NE05.017	MICROINTERRUTTORE	
08	149185959	SUPPORTO MICRO DOS.CAFF.GRANI MAGIC	
09	148700559	SELET.GRI.REG.DOSE DOS.CAF.GR.MAGIC	
10	U140.004	PANELVIT TCB 3,0X12 DIN 7505 B ZNP	
11	9161.048	ASTA RASATORE	
12	9161.249.150	AS.PIASTRA DI MONTAGGIO GRIGIA	
13	186724000	MICROINTERRUTT.SAIA X3M502K8MCM92AU	
14	9161.202.150	BILANCERE X MICRO FONDI	
15	9161.221	MOLLA X BILANCERE SUPP.MICRO FONDI	
16	286883755	AS.GEN.MOT.C/COND.M5000 STD/V2	120V
	286883758	AS.GEN.MOT.C/COND.M5000 STD/V2	230V
	286883858	AS.GEN.MOT.C/COND.M5000 ITA/V2	230V
	286883754	AS.GEN.MOT.C/COND.M5000 STD/V2	100V
17	9141.052	ANELLO DI RINFORZO MACINACAFFE'	
18	9991.103	ANTIVIBRANTE X MACINACAFFE'	
19	NE05.043	MICROINTERRUTTORE	
20	9161.207.150	SUPPORTO X MICRO RUBINETTO	
21	129660902	VITE PANELVIT TCB 3,5X12 D.7505 ZNP	
22	147571059	PIASTRINA FISSAG.LEVA S/REGOL.DOSE GRIG.	
23	9161.122.150	LEVA X REGOLAZIONE DOSE CLASSIC GRI	
24	9011.144	FORCELLA X TUBO D.4	
25	227660103	AS.PISTONCINO C/GOLA L=20,9 OTT/NIK	
26	126765317	MOLLA AC.X PIST.CALD.MAGIC 9011.007	
27	186723600	MICROINTERRUTTORE SAIA X3M502K2KAM92AS	
28	9161.208.150	SUPPORTO X MICRO SPORTELLO	
29	NM02.028	OR 2015 EPDM FDA	
30	9991.112	BOCCOLA X RUBINETTO	
31	227720963	POMELLO VAPORE M5000 GRI/7011 SERIG	
	227720960	POMELLO VAPORE M5000 GRI/SPID.SERIG	
	227720761	POMELLO VAP.M5000-SPIDEM GRIG/SPIDEM SER	
	227720953	POMELLO VAPORE M5000 NERMETAL.SERIG	
32	9161.205	ASTA RUBINETTO VAPORE X CA SERIE 5000	
33	140328561	OR D=4,18 X 1,90 IN TERMOIL	
34	9161.204.G	RUBINETTO VAPORE IN GRIVORY	
35	126764018	MOLLA D=1 FERMA TUBO VAPORE JUNIOR	
36	140324461	OR METRICO 0060-20 IN TERMOIL	
37	9011.149	AS.TUBO VAP.DIRIT.S/SPRU.L=100,5 OT/CROM	

POS	CODE	DESCRIPTION	NOTE
38	147430150	AS.PANNARELLO PLASTICA NERO	
	147430163	AS.PANNARELLO PLASTICA GRIGIO	
	147430161	AS.PANNARELLO PLASTIC.GRIGIO/SPIDEM	
39	129511803	VITE TCB 2,9X6,4 DIN 7981 NIK	
40	148650250	SETTORE DENT.X MANOP.REGOL.MACIN.COMBI	
41	149186150	SUPPORTO X MACINA SUPERIORE MAGIC NERO	
42		PARTICOLARE NON DISPONIBILE	VEDI PART. N°49
43	129931002	VITE TORX T10 TCB 3,5X40 SX ZNG	
44	142844550	COPERT.X MACINA SUPER.MACINACAF.MAGIC	
45	147470763	PERNO INCREMENT.A VITE X MACINACAF.MAGIC	
46	U201.002	ROSETTA PIANA 10X16X0,2DIN 988 ZNP	
47	128610521	SFERA D=5,5MM ACCIAIO INOX AISI 304	
48	126765517	MOLLA ACC.X SFERA D=5,5 MOTORE MAGIC	
49	226473500	KIT MACINE TECNA	CON PART. N°42
50	149188750	SUPPOR.C/ANELX MACINA CONICA MAGIC	
51	140360200	ANELLO IN FELTRO DE=40 DI=34 H=5	
52	146570950	GHIERA REGOLAZION.MACINATURA MAGIC NERA	
53	128610421	SFERA D=3,2MM ACCIAIO INOX AISI 304	
54	126770117	MOLLA NEW X SFERA D=3,2 MOTORE MAGIC	
55	140230400	AMMORTIZ.X SUPPORTO MACINA CONICA MAGIC	
56	149186350	SUPPORTO NERO MOTORE MACINCAF.MAGIC	
57	283544900	AS.CONN.2POLI MACINACAF.JP1 33MH CA	230V
	283542600	AS.CONNET.2POLI MACICAF.JP1 CA	100-120V
58	286851858	AS.MOTORE NEW MAGIC D.L.C/COND	230V
	286851855	AS.MOTORE NEW MAGIC D.L.C/COND	120V
	286851854	AS.MOTORE NEW MAGIC D.L.C/COND	100V
59	0311.023.150	MANICOTTO X EROGATORE M5000 GRI7016	
60	140328161	OR D=3,85 X 1,90 IN EPDM	
61	229380908	AS.TUBO VAPORE L=125,88 S5000 OT/CROM	
62	129670202	V.PANELVIT TCB 3,5X16 TESTA D=8 ZNP	
63	U207.004	ROSETTA PIANA 4,3X16 UNI 6592 ZNP	
64	148740450	SLITTA DENTATA X INGRAN.REGOL.DOSE	
65	147571850	PIASTRINA FISSAG.LEVA C/REGOL.DOSE NERA	
66	11004181	GRUPPO CAFFE' M5000/NEW NERO	
		<b>VEDI ESPLOSO COD.E90050</b>	
		<b>NOTA: PER SINGOLI PARTICOLARI DEL VECCHIO GRUPPO CAFFE' GRIGIO: VEDI ESPLOSO COD.E90026</b>	
67	289202800	AS.TERMPR.TERMICO 100 C CAV.145/280	
		<b>DA MATR. 20024065688</b>	
68	9129.A23.00A	AS.BOBINA M5000/S5000	230V
		<b>DA MATR. 20024065688</b>	
69	129661502	VITE PANELVIT TCB 3X38 FLANGIAT.ZNP	

**Saeco**  
INTERNATIONAL GROUP

**SUP 018 V2**  
DA MATR. 984044420