

**Saeco**  
INTERNATIONAL GROUP

**SUP 018** FINO ALLA MATRICOLA 984044419



**Cod. 7 4 14**

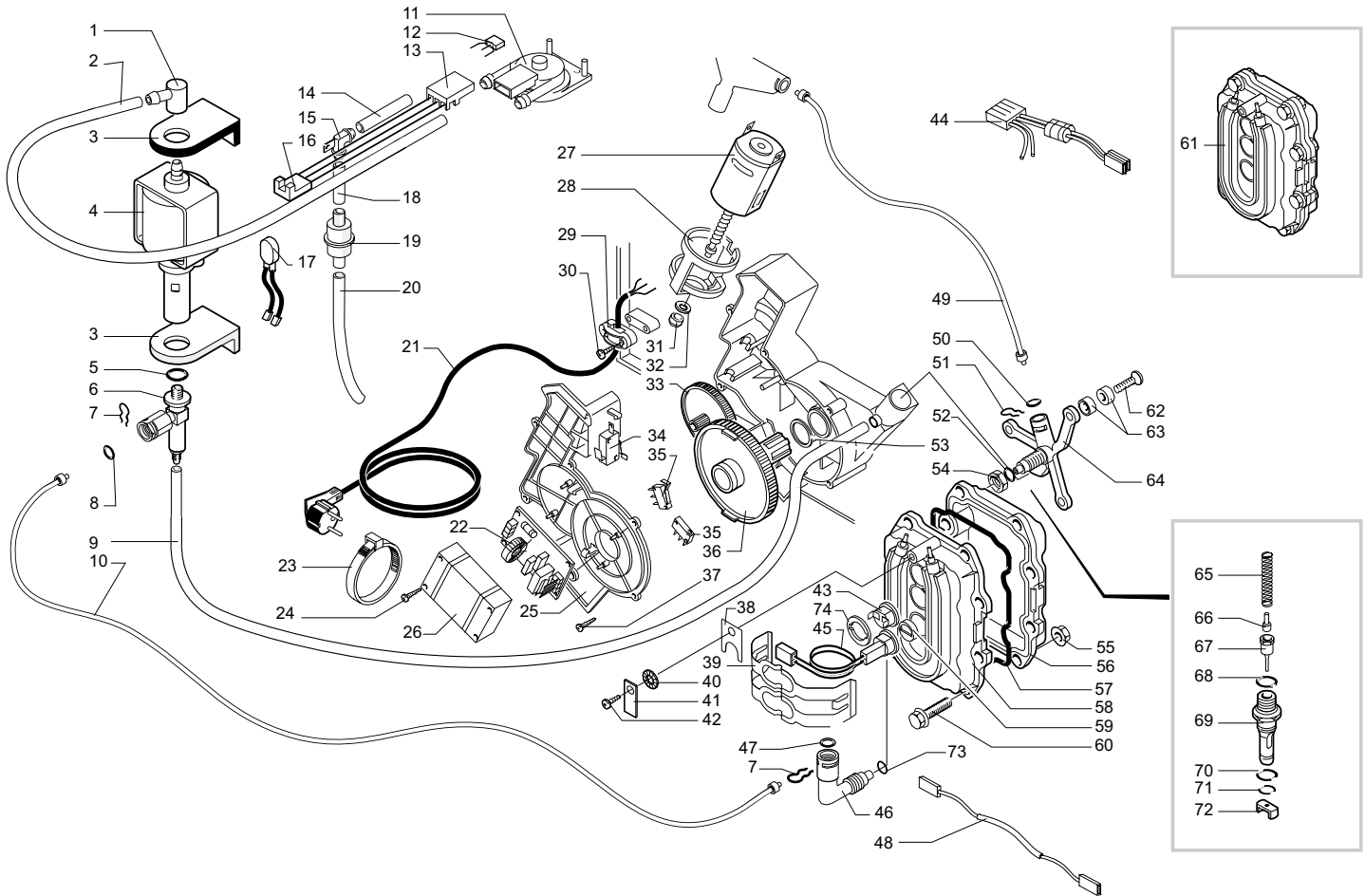
POS	CODICE	DESCRIZIONE	NOTE	POS	CODICE	DESCRIZIONE	NOTE
01	0311.002.380	Copertura nero met.		30	0311.010.490	Griglia	
	0311.002.560	Copertura grig. marm.		31	0311.005.380	Vasca raccogli goccia nero	ABS
02	142844059	Copertura grigia			0311.005.560	Vasca raccogli goccia grig. marm.	
03	145842900	Guarnizione Gaco DIM 14		32	0311.017.050	Supporto x scheda elettronica	
04	129535721	Vite TSP 3.5x9.5		33	129517303	Vite TCB 3.9x9.5 DIN 7981	NIK
05	0311.008.380	Cop. per cont. acqua nero metalliz.		34	9161.220	Molla x tasto funzione	
	0311.008.560	Cop. per cont. acqua grig. marm.		35	0311..015.490	Tasto funzione	
06	149185359	Supporto grigio x guarnizione		36	NE03.029	Interruttore Rold CM E 1058	
07	0312.022	Guarnizione x contenitore valvola			186076255	Interruttore Rola CMA1058 120V	
08	U143.007	Vite Torx TCB 2.9x19	Inox	37	181565558	Scheda CPU M5000 230V	Con preinfusione
09	0311.A05.230	Ass. contenitore acqua			181565555	Scheda CPU M5000 120V	Con preinfusione
	222692280	Ass. contenitore acqua	Vers. 100V		181565358	Scheda CPU M5000 230V	Senz. preinfus.
10	140324362	Orm 0060-30	Silicone nero	38	129660202	Vite Panelvit TCB 3x12 DIN 7505	ZNP
11	126764718	Molla per pistoncino		39	0311.014.490	Tasto ON/OFF	
12	147660562	Pistoncino per serbatoio grigio		40	0311.026.380	Frontalino serigrafato nero	
13	222480353	Ass. Carcassa nera	Comp. pos. 15		0311.026.560	Frontalino serigrafato grig. marm.	
	222480376	Ass. Carcassa grig. marm.	Comp. pos. 15	41	0311.016.490	Pomello regolazione DGE	
14	0311.004.380	Contenitore fondi nero	ABS	42	175893900	Inserto doppio superiore	
	0311.004.560	Contenitore fondi grig. marm.		43	175894000	Inserto doppio inferiore	
15	9991.105	Magnete a resca D=9 mm		44	178505000	Scatola litografata Seaco Vienna	
16	0311.020	Squadretta per chiusura sportello		45	142660259	Chiave gruppo	
17	147622850	Piedino nero		46	127390100	Pennello pulizia	
18	0311.028.380	Sportello nero serigrafato	ABS	47	283541700	Com. JP5	
	0311.028.560	Sportello grig. marm. serigrafato			283542700	As. Com. JP5 UL	
19	129517103	Vite TCB 3.5x38 DIN 7981	NIK	48	NE05.043	Microinterruttore	
20	222711780	Cont. caffè in grani c/asole	120V	49	330003158	Kit scheda elet. CPU M5 AV1-6	37 + 47 + 48
	222711880	Cont. caffè in grani s/asole	230V		330003155	Kit scheda EI. CPUM5AV1-6 120 V.	
21	129517302	Vite TCB 3.9x9.5 DIN 7981	Zincata		330004358	Kit ricambi con scheda 230V	Senza preinf.
22	0311.022.490	Canalino erogatore fisso grigio		50	145850100	Guarnizione mascherina	
23	0311.011.490	Canalino erogatore mobile grigio		51	222480353	Ass. carcassa nero met.	13+15
24	0311.012.490	Supporto erogatore			222480376	ass. carcassa grig. marm.	13+15
25	0311.009.380	Coperchio x cont. caffè nero	ABS	52	0311.951	Libretto istruzioni	
	0311.009.560	Coperchio x cont. caffè grig. marm.		53	147755280	Protezione vasca	
26	9141.051.490	Pomello regolazione macinatura		54	224640200	As. filtro esterno x cont. acqua	
27	U109.029	Vite aut. TCB 3.5x32 DIN 7981 C	NIK	55	140328461	OR metrico 0019-10	in EPDM
28	146000850	Ingr. x manopola regolazione					
29	9161.270	Guarnizione x contenitore caffè					

**Saeco**  
INTERNATIONAL GROUP

**SUP 018** FINO ALLA MATRICOLA 984044419

Rev. 11 - 25/02/02

TAVOLA 1/4



**Saeco**  
INTERNATIONAL GROUP

**SUP 018** FINO ALLA MATRICOLA 984044419



**Cod. 7 4 14**

POS	CODICE	DESCRIZIONE	NOTE
01	147920150	Raccordo a 90°	
02	149360200	Tubo in silic. 5x8 70Sh in matassa	
03	149185850	Sopp. pompa TYP Eaton Magic	
04	187720958	Pompa ULKA EX5 230V	
	187720958	Pompa ULKA EX5 120V	
	187720954	Pompa ULKA EX5 100V	
	140321961	Or 2031	
05	229451300	Ass. valvola sicurezza D=8	x pompa ULKA
07	9011.144	Forcella x tubo D=4	
08	NM02.028	Or 2015	EPDM
09	149360200	Tubo silicone 5x8 70Sh in matassa	
10	9979.A16	Ass. tubo teflon 4x2 L=320	Racc. dritto
	227871900	Ass. tubo teflon 4x2 L=250	Racc. 90°
11	9160.034	Turbina ass. senza saldatura	
12	128520100	Sensore	
13	143590200	Distanziale	
14	149360200	Tubo silicone 5x8 70 Sh in matassa	
15	127912720	Raccordo con faston terra a 90°	
16	283542200	Conn. ass. 3 poli turbina JP4	
17	0311.807	Cablaggio giallo Klixon JP13	230V
	289201000	Cablaggio giallo KLIXON JP13	120V
18	149360200	Tubo silicone 5x8 70 Sh in matassa	
19	144650300	Filtro in aspirazione rete 500	
20	149360200	Tubo silicone 5x8 70Sh in matassa	
21	183910450	Cav. alim. Schuko nero con faston	L=1500 mm
	183950150	Cav. alim. Italia nero con faston	L=1500 mm
	NE01.026	Cav. alim. USA GRI con faston	
22	181563158	Scheda di filtraggio 230V	
	181563155	Scheda di filtraggio 120V	
23	144320500	Fascietta L= 290	
24	129660902	Vite Panelvit TCB 3.5x16 testa D8	ZNP
25	9161.200.920	Coperchio per motoriduttore	
26	142844459	Copertura scheda filtro	
27	186851058	Motore As. 33V	
28	147753250	Protezione antivibrante	
29	148600600	Stringicavo Vo	
30	129670202	Vite Panelvit TCB 3.5x16 testa D8	ZNP
31	121710720	Boccola ottone sinterizzato	
32	148380200	Rondella tela bakelizzata D=5.5	
33	146000759	Ingranaggio Z 12/90 grigio	
34	NE05.042	Microinterruttore presenza gruppo	
35	NE05.038	Microinterruttore fase gruppo	
36	9121.068.150	Ingranaggio Z 108 grigio	
37	129670202	Vite Panelvit TCB 3.5x16 testa D8	
38	126836402	Molla ferma sonda	
39	9011.142	Molla fermatermostati	
40	128310504	Rosetta A5 UNI 8842	Brunita

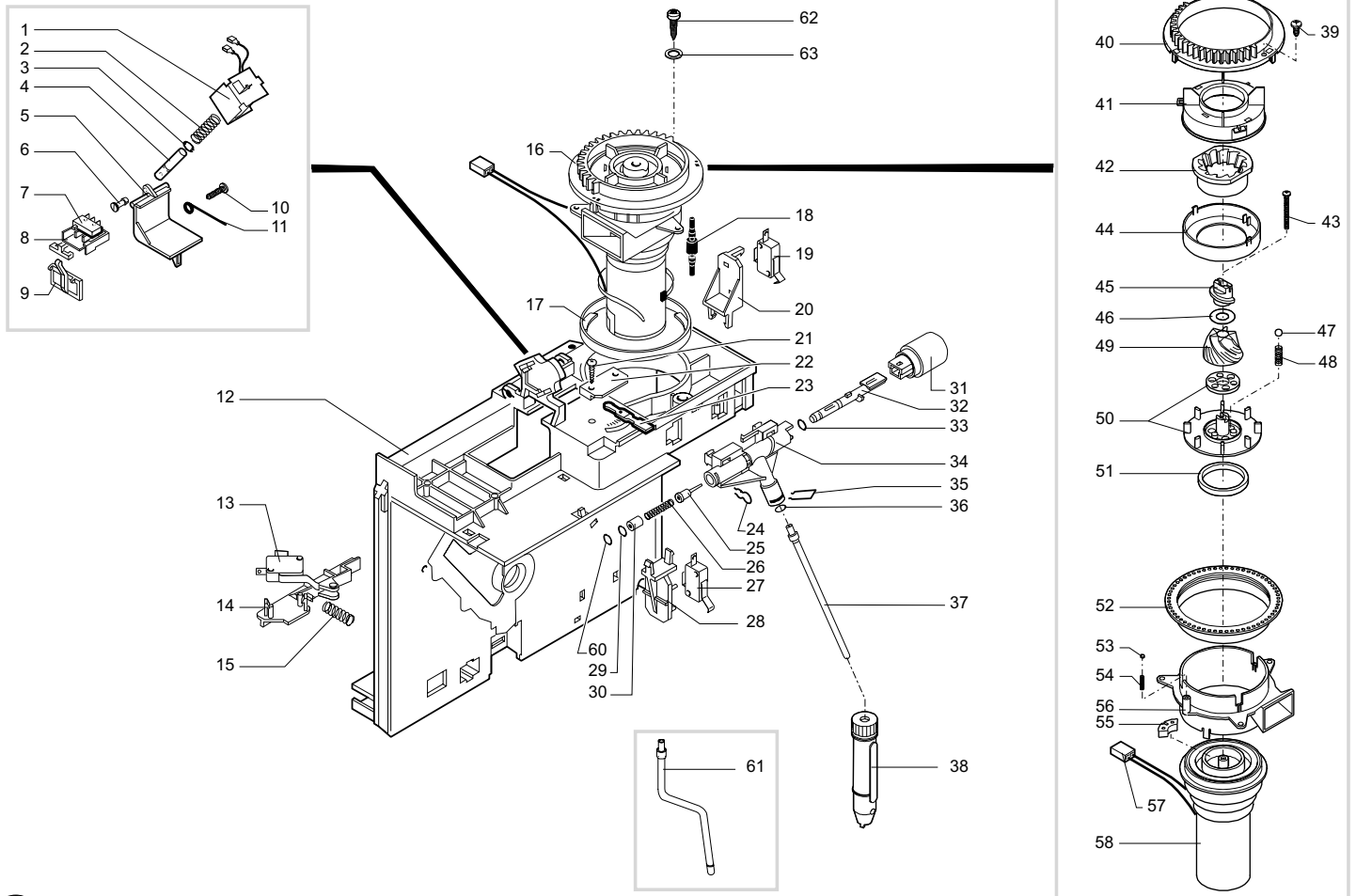
POS	CODICE	DESCRIZIONE	NOTE
41	186400600	LinguettaOt. maschio 6.3	
42	129575403	Vite TYPZ M5x10 DIN 7985	Nik
43	NE09.021	Termostato 150° NC fast. 90°	
44	0311.808	Conn. ass. 4 poli motoridutt. JP8 230 V	
	283542500	Conn. ass. 4 poli motoridutt. JP8 120 V	
45	286471555	Kit sensore	Solo 100 V
	286472255	Kit sensore	Solo 120 V
	286471558	Kit sensore 230 V	(I) (E) (P) (ARG)
	286472258	Kit sensore 230 V	Altri paesi
46	127914020	Raccordo rapido x tubo D=4	
47	NM02.028	Or 2015	EPDM
48	0311.804	Conet. ass. 3 poli JP11 con termof.	
	183440562	Cav. 2F. Sil blu USA 120V	
49	227872000	Ass. tubo teflon 4x2 L=440	
50	NM01.028	Or 2015	EPDM
51	9011.144	Forcella x tubo D=4	
52	140321462	Or 2018	
53	9161.132	Rondella Mylar	
54	123390420	Dado 1/8 gas H=4.5 CH 13	Ottone
55	123270102	Dado M6 con flangia	
56		Particolare N.D. vedi pos. 61	
57	9011.129	Guarnizione per caldaia	
		Particolare N.D. vedi pos. 61	
58		Distanziale alluminio per sensore	
59	123591222	Vite TEFZ M6x26	
60	U046.004	Kit caldaia anodizzata + cav. sensore	100V (Ricambi)
	286472854	Kit caldaia anodizzata + cav. sensore	120V (Ricambi)
	286473055	Kit caldaia anodizzata + cav. sensore 230V	(I) (E) (P) (ARG)
	286472858	Kit caldaia anodizzata + cav. sensore 230V	Altri Paesi
	286473058	Kit caldaia anodizzata + cav. sensore 230V	
62	U044.017	Vite TSPC M5x20	
63	9161.206	Distanziale isolante	
64	9011.126	Supporto per caldaia	
65	9011.132	Molla per spillo	
66	127471620	Perno ottone per pistoncino	
67	227660100	Ass. spillo	
68	140320462	Orm 0080-20	Silicone
69	147471700	Perno per valvola	
70	NM01.035	Or Metrico 0090-20	Silicone
	140323161	Or Metrico 0090-20 in EPDM	100 V
71	NM01.057	Or Metrico 0050-20	Silicone
	140324761	Or Metrico 0050-20 in EPDM	100 V
72	145893000	Cursore per valvola	
73	140321462	Or 2018	Silicone
74	9991.085	Rondella fermatermostati	
	289433200	Ass. generale turbina completo di tubi comprende i particolari 1-2-11-12-13-14-16-19-20	Validità 01-01-99

**Saeco**  
INTERNATIONAL GROUP

**SUP 018** FINO ALLA MATRICOLA 984044419

Rev. 12 - 25/02/02

TAVOLA 2/4



**Saeco**  
INTERNATIONAL GROUP

**SUP 018** FINO ALLA MATRICOLA 984044419



**Cod. 7 4 14**

POS	CODICE	DESCRIZIONE	NOTE
01	9129.A23.00A	As. bobina 230V	L=300
	9129.A07.00F	As. bobina 120V	
02	126764818	Molla x Elettromagnete	ZNP
03	120350704	Anello elastico 5 UNI 7434	
04	122590602	Nucleo elettromagnete	
05	148971259	Sportello dosatore grigio	
06	147470659	Perno sportello dosatore grigio	
07	186701200	Microdeviatore Saia XCC5-81	
08	149185959	Supporto Micro DGE	
09	148700559	Selettore regolazione DGE grigio	
10	129660202	Vite Panelvit 3x12 TCB DIN 7505	
11	126834418	Asta rasatore	
12	9161.249.150	Ass. piastra di montaggio	ZNP
13	NE05.043	Microinterruttore	
14	9161.202.150	Bilancere per micro fondi	
15	9161.221	Molla per bilancere micro fondi	
16	9140.016.00F	As.Gen.Mot. 120V M5000 Stand.	
	9140.016.00A	As.Gen.Mot. 230V M5000 Stand.	
	9140.016.00R	Ass.Gen. Mot. 100V M5000 Stand.	
	286882158	As.Gen. Mot. 230V M5000 M4	
17	9141.052.150	Anello di rinforzo per macinacaffè	
18	9991.103	Antivibrante per macinacaffè	
19	NE05.043	Microinterruttore acqua vapore	
20	9161.207.150	Supporto micro rubinetto	
21	129660902	Vite TCB 3.5x12 Panelvit	
22	147571059	Piastrina fissaggio leva grigia	
23	9161.122.150	Leva per regolazione dose	
24	9011.144	Forcella per tubo D=4	
25	9019.A01	Ass. spillo	
26	126765317	Molla per spillo	
27	186723600	Microinterruttore sportello	
28	9161.208.150	Supporto per micro sportello	
29	NM02.028	Or 2015	EPDM
30	9991.112	Boccola per rubinetto	
31	227720963	Pomello vapore serigrafato	EPDM
32	9161.205	Asta rubinetto vapore	
33	140328561	OR 4.48 x 1.9	

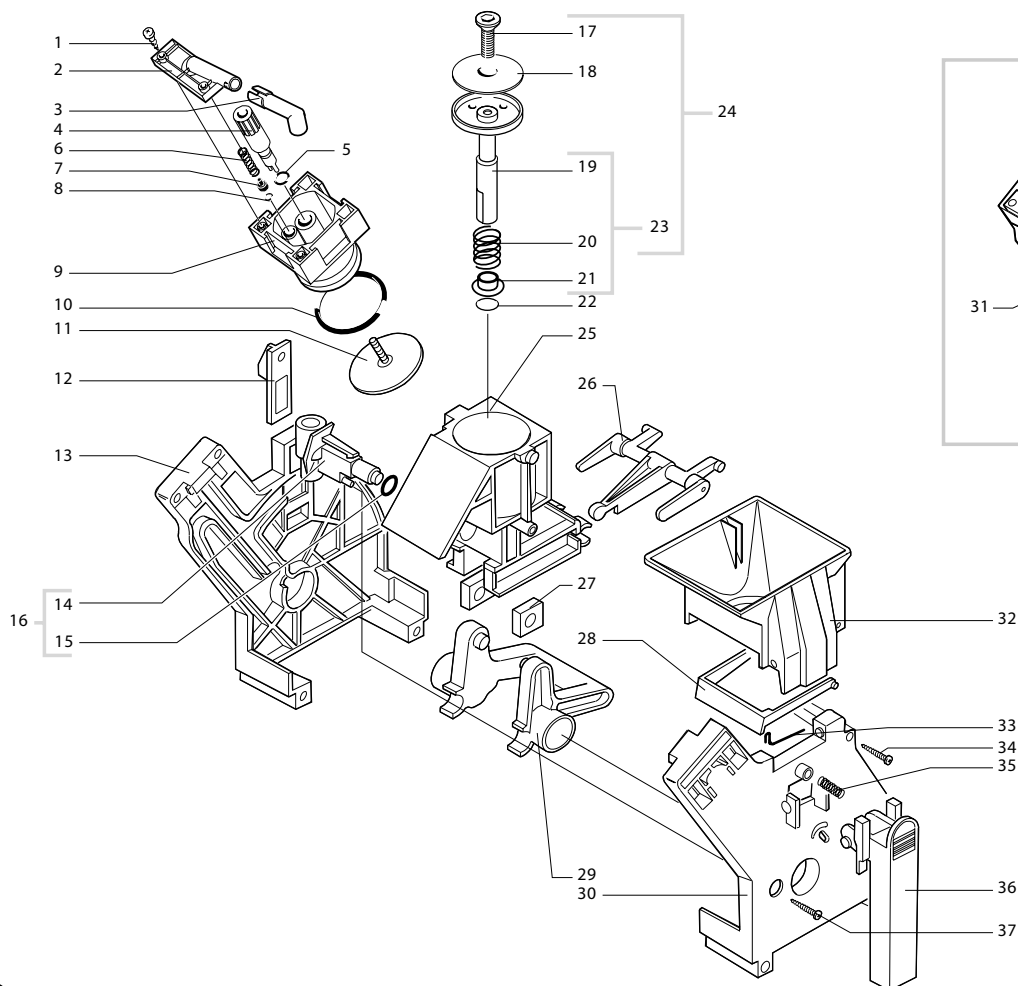
POS	CODICE	DESCRIZIONE	NOTE
34	9161.204	Rubinetto vapore	EPDM
35	126764018	Molla per tubo vapore	
36	140324461	Orm 0060-20	Nichelata
37	9011.149	Ass. tubo vapore	
38	147430150	Pannarello nero	
	147430163	Pannarello grigio	
39	129511803	Vite 2.9x6.4 DIN 7981	
40	148650250	Settore di regolazione	
41	149186150	Supporto macina superiore	
42		Particolare non disponibile	
43	129931002	Vite Torx TCB 3.5x48x28	
44	142844550	Copertura macina superiore	
45	147470763	Perno di incremento a vite	Zincata
46	128130102	Rondella 10x165x0.1	
47	128610521	Sfera D=5.5	Ricambi
48	126765517	Molla per sfera D=5.5	
49	226473500	Kit macine Tecna	EPDM
50	149188750	Supporto macina inferiore	
51	140360200	Anello in feltro	
52	146570950	Ghiera di regolazione	
53	128610421	Sfera D=3.2	
54	126770117	Molla new per sfera D=3.2	
55	140230400	Gommino per supporto macina	
56	149186350	Supporto	
57	0311.810	Connettore ass. 2 poli	
	283542600	Connettore ass. 2 poli 120V USA	
58	286851158	Motore ass. 230V	EPDM
	286851155	Motore ass. 120V	
	286851154	Motore ass. 100V	
60	140328161	Or 3.85x1.9	
61	229380908	Tubo vapore Canada	
62	129670202	Vite panelvit TCB 3.5x16 testa D=8	
63	U207.004	Rosetta piana 4.3x16 UNI 6592	ZNP ZNP

**Saeco**  
INTERNATIONAL GROUP

**SUP 018** FINO ALLA MATRICOLA 984044419

Rev. 11 - 25/02/02

TAVOLA 3/4



**Saeco**  
INTERNATIONAL GROUP

**SUP 018** FINO ALLA MATRICOLA 984044419



**Cod. 7 4 14**

POS	CODICE	DESCRIZIONE	NOTE
01	129910921	Vite Hi-Lo TC 3x10	INOX
02	0311.024.150	Flangia per erogatore	
03	0311.023.150	Manicotto per erogatore	
04	322001659	Perno per doccia grigio	
05	140320361	Or R5	EPDM
06	9161.222	Molla conica	
07	9991.168	Sfera di vetro Ø 5 mm	
08	140324961	Orm 0080-15	EPDM
09	9161.193.150	Contropistone per gruppo grigio	
10	140325062	Orm 0320-40	Silicone
11	223740300	Assieme doccia D=35.8	
12	322003259	Piastrina per aggancio gruppo grigio	
13	322003359	Piastra superiore per gruppo grigio	
14	322003659	Manicotto entrata acqua grigio	
15	140321861	Or 2025	EPDM
16	322003759	Gruppo ricambio manicotto	
17	129852821	Vite TSPC M3x14 UNI 7688 INOX	
18	123741921	Doccia D=35.8	
19	147661350	Pistone espuls. fondi nero c/ins.	
20	126769018	Molla per pistone	
21	141710759	Boccola per pistone	
22	140325161	Orm 0090-25	EPDM
23	9161.210.150	Pistone completo x gruppo grigio	
24	322004859	Gruppo pistone per gruppo grigio	
25	9161.195.150	Contenitore compl. gruppo grigio	
26	322004459	Biella per gruppo grigia	
27	322003900	Blocchetto forato per gruppo grigio	
28	322004059	Rasatore per gruppo grigio	
29	322003859	Albero a gomito per gruppo grigio	
30	322003459	piastra anteriore per gruppo grigio	
31	9160.027.150	Gruppo caffè M5000 grigio	
32	322004559	Tramoggia per gruppo serig. grigia	
33	126834518	Molla per rasatore gruppo	
34	129516821	Vite aut. TCB 3.5x19 DIN 7981	INOX
35	126765118	Molla per impugnatura gruppo	
36	322004659	Impugnatura per gruppo grigia	
37	129513621	Vite aut. TCB 2.9x19 DIN 7981 C	INOX

POS	CODICE	DESCRIZIONE	NOTE

**Saeco**  
INTERNATIONAL GROUP

**SUP 018** FINO ALLA MATRICOLA 984044419

Rev. 11 - 25/02/02

TAVOLA 4/4