

Saeco VIENNA DIGITAL
SUP 018 D

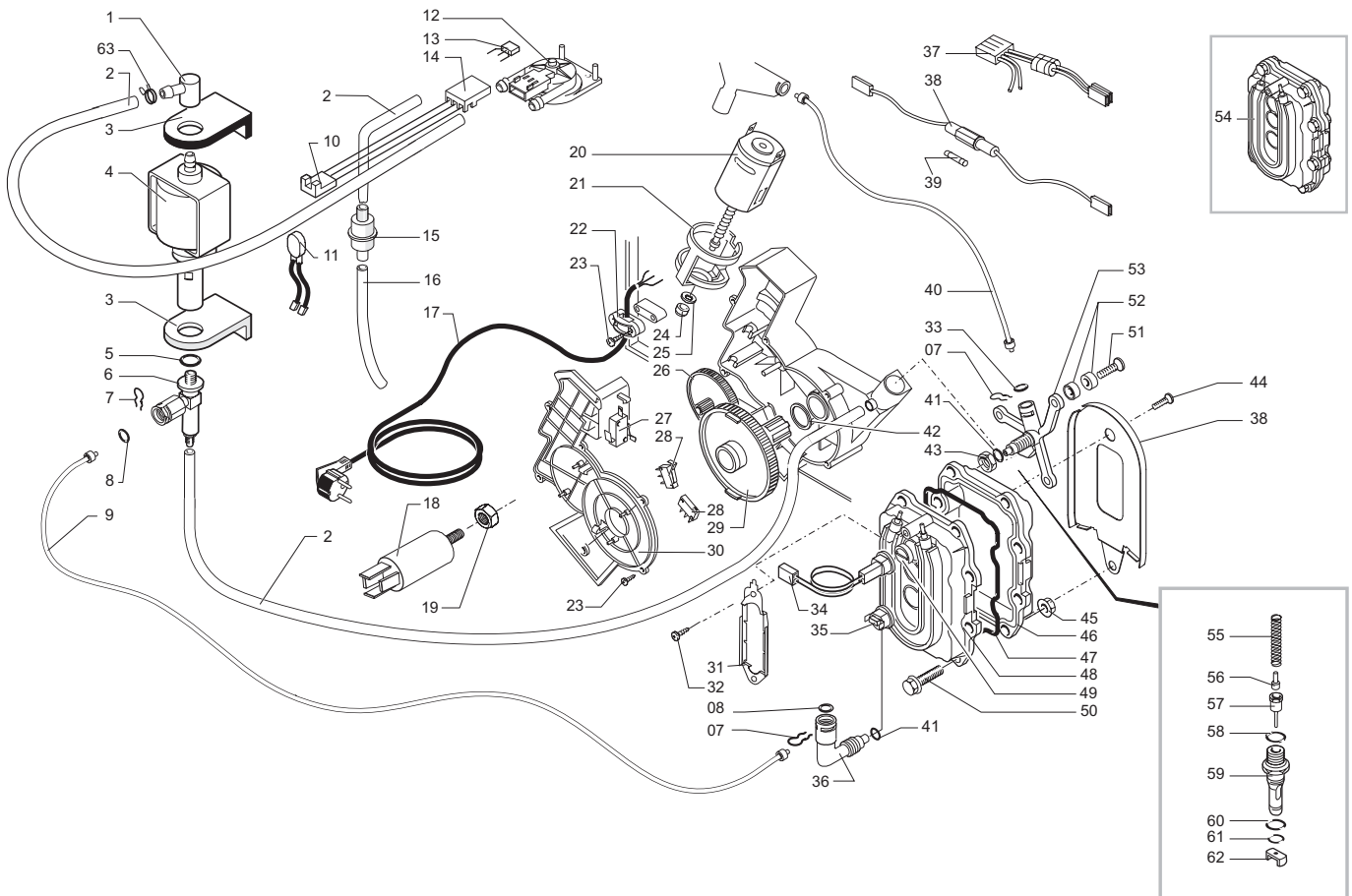
CE Cod. 741440-60

POS	CODICE	DESCRIZIONE	NOTE	POS	CODICE	DESCRIZIONE	NOTE
01	0311.002.820	COPERTURA M5000 VERN. GRIGIO MISTRAL		35	146001850	INGRAN. NERO REGOLAZ. DOSE CAFF. M5000	
	0311.002.580	COPERTURA M5000 VERNICIATA ARGENTO		36	146000850	INGR. X MANOP. REGOL. MACIN. CAFF. COMBI	
02	0701.031.150	COPERTURA GUARNIZIONE GRIGIO		37	9161.270	GUARN. X CONT. CAFFÈ / NBR/45 KTW NERO	
03	145842900	GUARNIZ. GACO DIM 14 X VALV. CONTEN. ACQUA		38	0311.010.380	GRIGLIA M5000 NERO METALLIZZATO	
04	129535721	VITE TSP 3,5X9,5 DIN 7982 INOX		39	0311.005.820	VASCA RECUP. ACQUA M5000 VER. GRIGIO/MISTRAL	
05	0311.008.820	COPERCH. CONT. ACQ. M5000 VERN. GRI/MISTRAL			0311.005.580	VASCA RECUP. ACQUA M5000 VERN. ARGENTO	
	0311.008.580	COPERCH. CONT. ACQ. M5000 VERN. ARGENTO		40	U140.009	PANELVIT TCB 3,0X16 DIN 7505 B ZNP	
06	0701.014.150	CONTENITORE GUARNIZIONE GRIGIO		41	127390100	PENNELLO PER PULIZIA	
07	0312.022	GUARNIZIONE X CONTENITORE VALVOLA		42	129660202	VITE PANELVIT TCB 3X12 DIN 7505 ZNP	
08	U143.007	VITE TORX TCB 2,9X19 INO BRU		43	140328461	OR METRICO 0190-10 IN EPDM	
09	222694180	AS. CONT. ACQ/V2 M5000 DIG. C/FILT. GRI/TRASP		44	129660302	VITE PANELVIT TCB 3X10 DIN 7505 ZNP	
10	140324362	OR METRICO 0060-30 IN SILICONE		45	0301.811	SENSORE ASS 2 POLI LIVELLO	
11	126764718	MOLLA CILINDRICA X VALVOLA CONTEN. ACQUA		46	181558258	BASET. ELETT. POTENZA NEC M5000 DIGIT. 230V	CON CALDAIA ALLUM.
12	147660562	PISTONCINO X VALVOLA CONTEN. ACQUA GRIGIO			181555158	BAS. ELETT. M-L. POTENZA NEC M5000 DIG. 230V	CON CALDAIA INOX
13	222480841	AS. CARC. M5000-DIG. C/PIEDINI VER. ARG	CON PAR. N°15-17-19	47	149193350	SUPP. SCHEDA EL. POTENZA M5000 DIG. NERO	
	222480858	AS. CARC. M5000-DIG. C/PIEDINI GRIMIST	CON PAR. N°15-17-19	48	281562000	AS. BAS. NEC TASTIERA M5000-VIEN. DIG.	CON CALDAIA ALLUM.
14	0311.004.820	CONTENIT. FONDI M5000 VERN. GRIGIO/MISTRAL			281564300	AS. BAS. M-L. NEC TAST. M5000-VIEN. DIG.	CON CALDAIA INOX
	0311.004.580	CONTENIT. FONDI M5000 VERNIC. ARGENTO		490	224883058	AS. FRONT. M5000-VIEN. DIG. GRIMIST SER	
15	9991.105	MAGNETE A RESCA D.9 MM			224883041	AS. FRONT. M5000-VIEN. DIG. ARGENTO SER	
16	0311.020	SQUADRETTA X CHIUSURA SPORTELLO		50	13000030	INSERTO SUPER. POLISTIROLO SCATOLA M5000	
17	147622850	PIEDINO X PIANETA CAFFÈ/NERO		51	13000031	INSERTO INFER. POLISTIROLO SCATOLA M5000	
18	228993158	SPORT. M5000 GRIG. MIST. SE. VIENNA DIG		52	178505000	SCATOLA LITOGRAF. SAECO M5000 VIENNA	
	228993141	SPORT. M5000 ARGENTO SE. VIENNA DIGIT		53	165937600	LIB. ISTRUZ. NEUTRO TYP SUP 018D C/U/L	
19	145894700	INSERTO DI RITEGNO ANELLO GIREVOLE		54	0301.961	TEST DUREZZA ACQUA	
20	129670202	V. PANELVIT TCB 3,5X16 TESTA D=8 ZNP		55	142844380	TAPPO VANO GALLEGGIANTE M5000 TRASP/NAT.	
21	NE03.028	INTERRUTTORE MOLVENO B1031C1181000		56	129533202	VITE TSP TORX 3,2X12,7 DIN 7982 ZNP	
22	9161.112.150	GALLEGGIANTE DI LIVELLO GRIGIO		57	224640200	AS. FILTRO ESTERNO X CONTENITORI ACQUA	CON PART. N°43
23	129517103	VITE TCB 3,5X38,1 DIN 7981 NIK					
24	142713680	CONT. CAF. GRANI S/AS. C/REG. DOSE M5000 GRI					
25	282000800	AS. CONN. 12POLI 12KRKR-6SL100IE C/GUAINA					
26	0311.022.380	CANALINO EROGATORE FISSO NERO/METALLIZ.					
27	0311.011.380	CANALINO EROGATORE MOBILE NERO/METALLIZ					
28	0311.012.820	SUPPORTO EROGAT. VERN. GRIGIO MISTRAL					
	0311.012.580	SUPPORTO EROGATORE VERNIC. ARGENTO					
29	220380159	AS. ANELLO GIREVOLE GRIGIO C/PIEDINI NERI	CON PART. N°30				
30	147622150	PIEDINO NERO X ANELLO GIREVOLE					
31	0311.009.820	COPERCH. CONT. CAF. M5000 VERN. GRI/MISTRAL					
	0311.009.580	COPERCH. CONT. CAF. M5000 VERN. ARGENTO					
32	9141.051.490	POMELLO REGOLAZIONE MACINATURA					
33	147715659	POMELLO GRIG. REGOLAZ. DOSE CAF. M5000					
34	U109.029	VITE AUT. TCB 3,5X32 DIN 7981 C NIK					

Saeco VIENNA DIGITAL
SUP 018 D

Rev. 07 - 21/12/06

TAVOLA 1/4



Saeco VIENNA DIGITAL
SUP 018 D

CALDAIA ALLUMINIO
FINO MATR. 9004SA40023491



Cod. 741440-60

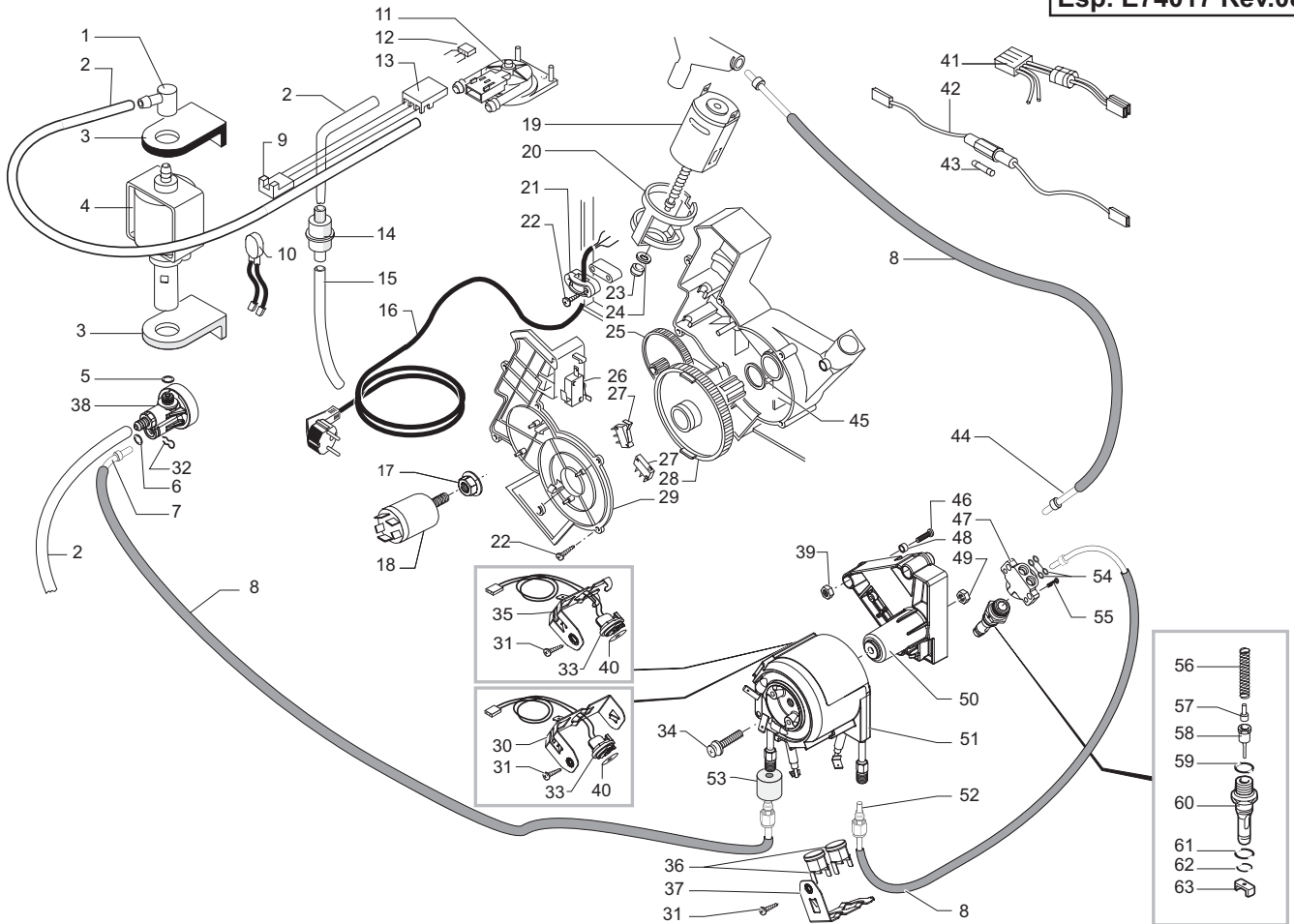
POS	CODICE	DESCRIZIONE	NOTE	POS	CODICE	DESCRIZIONE	NOTE
01	147920150	RACCORDO INGRESSO POMPA A 90°		39	327002200	FUSIBILE T6,3 AMP.5X20 RITARDATO	230V
02	149360200	TUBO SILICONE 5X8 70SR IN MATASSA			184950200	FUSIBILE T15 AMP.RITARDATO	
03	149185850	SUPPORTO POMPA EATON MAGIC 4002012		40	227872800	AS.TUBO TEFLON 2X4 L=320MM+2BOCCOLE	
04	12000140	POMPA ULKA EP5/S GW	230V-50HZ	41	140321462	OR 2018 IN SILICONE	
05	140321961	OR 2031 IN TERMOIL		42	9161.132	RONDELLA MYLAR X MOTORIDUTTORE	
06	229451300	AS.VALV.SIC.C/RESCA D=8 POMPA ULKA		43	123390420	DADO 1/8 GAS H=4,5 CH=13 OTTONE	
07	9011.144	FORCELLA X TUBO D.4		44	129740103	VITE TSPC PH/SW 5X10 UNI 8113 NIK	
08	140328059	OR 2015 IN SILICONE PTFE/FDA		45	123270102	DADO M6 FLANGIATO BASE DENTELLAT.ZN	
09	227872100	AS.TUBO TEFLON 2X4 L=235MM+2BOCCOLE		46		PARTICOLARE NON DISPONIBILE	VEDI PART. N°54
10	283542200	AS.CONNETTORE 3POLI TURBINA JP4 M5000 UL		47	9011.129	GUARNIZIONE X CALDAIA	
11	0311.807	CABLGG.GIALLO KLIXON JP13 CA	230V	48		PARTICOLARE NON DISPONIBILE	VEDI PART. N°54
12	286473300	KIT TURBINA VDE "M" C/SENS.MICRONAS	CON PART. N°13	49	11004424	DISTANZIALE SENSORE PHILIPS M5000 ALLUM.	
13		PARTICOLARE NON DISPONIBILE	VEDI PART. N°12	50	U046.004	VITE TEFZ M6,0X26 ZNP	
14	9161.018	FORCELLA X TURBINA		51	U044.017	VITE TSPC M5,0X20 UNI 7688 ZNP	
15	144650300	FILTRO IN ASPIRAZ.RETE 500 (NUOVO)		52	9161.206	DISTANZIALE ISOLANTE X CALDAIA	
16	JS01.022	TUBO SILICONE 5X10 60 SHORE IN MATASSA		53	9011.126	SUPPORTO OT.X CALDAIA ALLUMINIO	
17	183910450	CAV.AL.SCH.3X075 H05VV-F C/3F.NER.L=1500		54	282058158	AS.CAL.AL/AN. (M5000 V2.1/F RICAMBI) 230V	CON PART. N°46-48
	183930250	CAVO AL.CH H05 C/3FAST.NER.L=1500MM		55	9011.132	MOLLA X SPILLO	
	NE01.026	CAV.AL.SJT3C 16AWG USA GRI.3F.L1500		56	227480203	PERNO X PISTONCINO L=10 OTTONE/NIK	
18	184651100	FILTRO ANTIDISTURBO 0,47X2+1000Y2+0,5L		57	227660103	AS.PISTONCINO C/GOLA L=20,9 OTT/NIK	
19	123453602	DADO M8 FLANGIATO BASE DENTELLAT.ZN		58	140320462	OR METRICO 0080-20 IN SILICONE	
20	286891358	AS.GEN.MOTORE X MOTORIDUT.M/S 5000	CON PART. N°21-37	59	9011.100	PERNO X VALVOLA IN PLASTICA	
21	9121.044	ANTIVIBRANTE X MOTORE		60	NM01.035	OR ORM 0090-20 SILICONE	
22	148600600	STRINGICAVO V0 X MAGIC ESP/COMBI UL		61	NM01.057	OR ORM 0050-20 SILICONE	
23	129670202	V.PANELVIT TCB 3,5X16 TESTA D=8 ZNP		62	9011.099	CURSORE X VALV.CALDAIA IN PLASTICA	
24	9121.046	BOCCOLA SINTERIZZATA X MOTORE		63	183420200	CABLAGGIO CON TERMOF. 141°	
25	148380200	RONDELLA TELA BAKELIZZATA D=5,5			289433200	AS.GEN.TURBINA UNIFICATA X M5000	
26	9121.042	INGRANAGGIO Z.12/90					
27	NE05.042	MICROINTERRUTTORE					
28	NE05.038	MICROINTERRUTTORE					
29	9121.068.150	INGRANAG.Z=108 PIASTRA MONT.M5000 GRIGIO					
30	9161.200.920	COPERCHIO MOTORIDUTTORE M5000 TRASPAR					
31	126836517	MOLLA ACC.FERMA 3 TERM.X CALD.M5000					
32	129575403	VITE TCB PH/SW 5X10 UNI 8112 NIK					
33	129024602	SQUAD.PROTEZ.RESIST.CALD.M5000 ZINC					
34	288581958	AS.SENSORE S/RESISTENZA M5000	230V				
35	189428200	TERMOSTATO 175° 1NT-08L-3794					
36	127914020	RACCORD.OT.90° 1/8" GAS X MASTER 5000					
37		PARTICOLARE NON DISPONIBILE	VEDI PART. N°20				
38	183003662	CAVETTO 1 FILO SILICONE BLEU 510 MM	230V				

Saeco VIENNA DIGITAL
SUP 018 D

CALDAIA ALLUMINIO
FINO MATR. 9004SA40023491

Rev. 06 - 21/12/06

TAVOLA 2/4



Saeco VIENNA DIGITAL
SUP 018 D

CALDAIA INOX
DA MATR. 9004SA40023492



Cod. 741440-60

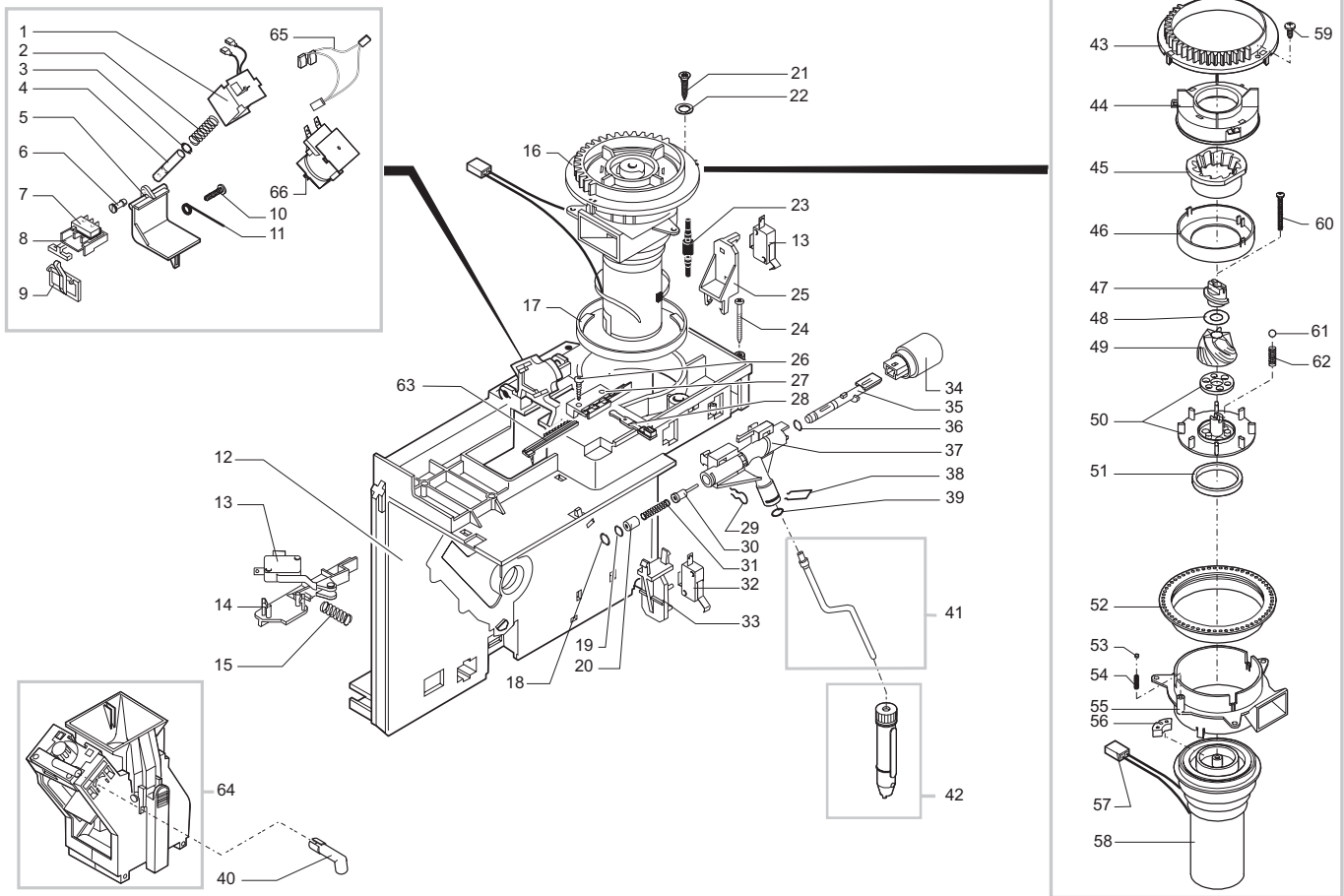
POS	CODICE	DESCRIZIONE	NOTE	POS	CODICE	DESCRIZIONE	NOTE
01	147920150	RACCORDO INGRESSO POMPA A 90°		37	126838117	MOLLA FERMA 2 TERMOSTATI	
02	149360200	TUBO SILICONE 5X8 70SR IN MATASSA		38	229452100	AS.VALV.DI COMPENS.E SICUREZ.C/OR 16BAR	
03	149185850	SUPPORTO POMPA EATON MAGIC 4002012		39	U310.003	DADO AUTOBLOC.M5 UNI 7473 ZNP	
04	12000140	POMPA ULKA EP5/S GW	230V-50HZ	40	145951600	ISOL.EL.TERMCOND.D=16 SP=0,4 KERATH	
05	140321961	OR 2031 IN TERMOIL		41		PARTICOLARE NON DISPONIBILE	VEDI PART. N°19
06	NM02.028	OR 2015 EPDM FDA		42	183003662	CAVETTO 1 FILO SILICONE BLEU 510 MM	230V
07	227874900	AS.RAC.TEFLON+DADO+PROT.2X4 L=250MM		43	327002200	FUSIBILE T6.3 AMP.5X20 RITARDATO	230V
08	149361200	TUBO SILICONE NERO 7,5X9,3 IN MATASSA		44	9979.B20	ASS.TUBO TEFLON 4X2 L.350+BOCCOLE	
09	283542200	AS.CONNETTORE 3POLI TURBINA JP4 M5000 UL		45	9161.132	RONDELLA MYLAR X MOTORIDUTTORE	
10	0311.807	CABLAGG.GIALLO KLIXON JP13 CA	230V	46	U044.020	VITE TSP M5,0X30 UNI 7688 ZNP	
11	286473300	KIT TURBINA VDE "M" C/SENS.MICRONAS	CON PART. N°12			FINO MATR. 9005SA90278596	
12		PARTICOLARE NON DISPONIBILE	VEDI PART. N°11			VITE TSP AUTOFORMANTE 5X30 TCEI ZINC	
13	9161.018	FORCELLA X TURBINA		47	147922700	RACC.SUPPORT.CALD.2ENTRATE X TUBI TEFLON	
14	144650300	FILTRO IN ASPIRAZ.RETE 500 (NUOVO)		48	9161.206	DISTANZIALE ISOLANTE X CALDAIA	
15	JS01.022	TUBO SILICONE 5X10 60 SHORE IN MATASSA		49	123453902	DADO METALBLOC M5X0,8 DIN 980 CLA.8	
16	183910450	CAV.AL.SCH.3X075 H05VV-F C/3F.NER.L=1500		50	20000203	KIT RIC.SUPPORTO CALDAIA TUBOLARE M5000	
	183930250	CAVO AL.CH H05 C/3FAST.NER.L=1500MM				FINO MATR. 9005SA90278596	
	183922050	CAVO AL.USA SJT3C 5F.16AWG NERO L=1590		51	149197900	SUPPORTO TYP M5000 X CALDAIA ALLUM.	
	183980550	CAVO ALIM.JAP.VCTF 5F.3X1,25 NERO L=1590				DA MATR. 9005SA90278597	
170	123453602	DADO M8 FLANGIATO BASE DENTELLAT.ZN		52	282058858	AS.CALD.TUBOL/V2 C/RES.SUPPL.1100W 230V	
18	184651100	FILTRO ANTIDISTURBO 0,47X2+1000Y2+0,5L	230V	53	147756562	PROTEZIONE X MOLLA A FORCELLA TUBO D=4	
19	11003032	AS.GEN.MOTORE X MOTORID.C/CONDENS.M5000	CON PART. N°20-41	54	140328059	OR 2015 IN SILICONE PTFE/FDA	
20	9121.044	ANTIVIBRANTE X MOTORE		55	129910103	VITE HI-LO TC 3,5X15 RIF.910189	
21	148600600	STRINGICAVO V0 X MAGIC ESP/COMBI UL		56	9011.132	MOLLA X SPILLO	
22	129670202	V.PANELVIT TCB 3,5X16 TESTA D=8 ZNP		57	227480203	PERNO X PISTONCINO L=10 OTTONE/NIK	
23	9121.046	BOCCOLA SINTERIZZATA X MOTORE		58	227660103	AS.PISTONCINO C/GOLA L=20,9 OTT/NIK	
24	148380200	RONDELLA TELA BAKELIZZATA D=5,5		59	140320459	OR METRICO 0080-20 SILICON.PTFE/FDA	
25	9121.042	INGRANAGGIO Z.12/90		60	9011.100	PERNO X VALVOLA IN PLASTICA	
26	NE05.042	MICROINTERRUTTORE		61	NM01.035	OR ORM 0090-20 SILICONE	
27	NE05.038	MICROINTERRUTTORE		62	NM01.057	OR ORM 0050-20 SILICONE	
28	9121.068.150	INGRANAG.Z=108 PIASTRA MONT.M5000 GRIGIO		63	9011.099	CURSORE X VALV.CALDAIA IN PLASTICA	
29	9161.200.920	COPERCHIO MOTORIDUTTORE M5000 TRASPAP					
30	126838017	MOLLA FERMA SENSORE					
31	129573202	VITE TCB PH/TT 4X8 UNI 8112 ZNP					
32	9011.144	FORCELLA X TUBO D.4					
33	288582300	AS.BAS.ELET.SENSORE KTY 13-6 C/CONNETT.					
34	129932202	VITE TESTA BOMB.CAVA 10.9 M5X20 ZIN					
35	126838217	MOLLA FERMA SENSORE C/GANCI LATERALI					
36	189428200	TERMOSTATO 175° 1NT-08L-3794					

Saeco VIENNA DIGITAL
SUP 018 D

CALDAIA INOX
DA MATR. 9004SA40023492

Rev. 02 - 17/01/07

TAVOLA 3/4



Saeco VIENNA DIGITAL
SUP 018 D

CE Cod. 741440-60

POS	CODICE	DESCRIZIONE	NOTE	POS	CODICE	DESCRIZIONE	NOTE
01	9129.A07.00A	ASS.BOBINA DOSATORE CAFFE' FINO MATR. 20024065687	230V	40	0311.023.150	MANICOTTO X EROGATORE M5000 GRI7016	
02	126764818	MOLLA X ELETROM.DOS.CAF.GRANI MAGIC		41	229380908	AS.TUBO VAPORE L=125,88 S5000 OT/CROM	
03	U701.003	ANELLO ELASTICO 7 UNI 7434		42	147430150	AS.PANNARELLO PLASTICA NERO	
04	9161.041	NUCLEO ELETTROMAGNETE DOSATORE		43	148650250	SETTORE DENT.X MANOP.REGOL.MACIN.COMBI	
05	9161.074.150	SPORTELLO DOSATORE GRIGIO		44	149186150	SUPPORTO X MACINA SUPERIORE MAGIC NERO PARTICOLARE NON DISPONIBILE	VEDI PART. N°49
06	9161.076.150	PERNO SPORTELLO DOSATORE GRIGIO		45	142844550	COPERT.X MACINA SUPER.MACINACAF.MAGIC	
07	NE05.017	MICROINTERRUTTORE		46	147470763	PERNO INCREMENT.A VITE X MACINACAF.MAGIC	
08	149185959	SUPPORTO MICRO DOS. CAFF.GRANI MAGIC		47	128130102	ROND.PIANA DI10XDE16X0,1 DIN988 ZNP	
09	148700559	SELET.GRI.REG.DOSE DOS.CAF.GR.MAGIC		48	226473500	KIT MACINE TECNA	
10	U140.004	PANELVIT TCB 3,0X12 DIN 7505 B ZNP		49	149188750	SUPPOR.C/ANEL.X MACINA CONICA MAGIC	CON PART. N°45
11	9161.048	ASTA RASATORE		50	140360200	ANELLO IN FELTRO DE=40 DI=34 H=5	
12	9161.249.150	AS.PIASTRA DI MONTAGGIO GRIGIA		51	146570950	GHIERA REGOLAZION.MACINATURA MAGIC NERA	
13	NE05.043	MICROINTERRUTTORE		52	128610421	SFERA D=3,2MM ACCIAIO INOX AISI 304	
14	9161.202.150	BILANCERE X MICRO FONDI		53	126770117	MOLLA NEW X SFERA D=3,2 MOTORE MAGIC	
15	9161.221	MOLLA X BILANCERE SUPP.MICRO FONDI		54	149186350	SUPPORTO NERO MOTORE MACINACAF.MAGIC	
16	286883858	AS.GEN.MOT.C/COND.M5000 ITA/V2	230V	55	140230400	AMMORTIZ.X SUPPORTO MACINA CONICA MAGIC	
	286883758	AS.GEN.MOT.C/COND.M5000 STD/V2	230V	56	283544900	AS.CONN.2POLI MACINACAF.JP1 33MH CA	230V
17	9141.052	ANELLO DI RINFORZO MACINACAFFE'		57	286851858	AS.MOTORE NEW MAGIC D.L.C/COND	230V
18	140328161	OR D=3,85 X 1,90 IN EPDM		58	129511803	VITE TCB 2,9X6,4 DIN 7981 NIK	
19	NM02.028	OR 2015 EPDM FDA		59	129931002	VITE TORX T10 TCB 3,5X40 SX ZNG	
20	9991.112	BOCCOLA X RUBINETTO		60	128610521	SFERA D=5,5MM ACCIAIO INOX AISI 304	
21	129670202	V.PANELVIT TCB 3,5X16 TESTA D=8 ZNP		61	126765517	MOLLA ACC.X SFERA D=5,5 MOTORE MAGIC	
22	U207.004	ROSETTA PIANA 4,3X16 UNI 6592 ZNP		62	148740450	SLITTA DENTATA X INGRAN.REGOL.DOSE	
23	9991.103	ANTIVIBRANTE X MACINACAFFE'		63	11004181	GRUPPO CAFFE' M5000/NEW NERO	
24	129661402	VITE PANELVIT TCB 3X38 DIN 7505 ZNP				VEDI ESPLOSO COD.E90050	
25	9161.207.150	SUPPORTO X MICRO RUBINETTO				NOTA: PER SINGOLI PARTICOLARI DEL VECCHIO	
26	129660902	VITE PANELVIT TCB 3,5X12 D.7505 ZNP				GRUPPO CAFFE' GRIGIO:	
27	147571850	PIASTRINA FISSAG.LEVA C/REGOL.DOSE NERA				VEDI ESPLOSO COD.E90026	
28	9161.122.150	LEVA X REGOLAZIONE DOSE CLASSIC GRI		65	289202800	AS.TERMPR.TERMICO 100°C CAV.145/280	
29	9011.144	FORCELLA X TUBO D.4				DA MATR. 20024065688	
30	227660103	AS.PISTONCINO C/GOLA L=20,9 OTT/NIK		66	9129.A23.00A	AS.BOBINA M5000/S5000 230V	
31	126765317	MOLLA AC.X PIST.CALD.MAGIC 9011.007				DA MATR. 20024065688	
32	186723600	MICROINTERRUTTORE SAIA X3M502K2KAM92AS					
33	9161.208.150	SUPPORTO X MICRO SPORTELLO					
34	227720953	POMELLO VAPORE M5000 NERMETAL.SERIG					
35	9161.205	ASTA RUBINETTO VAPORE X CA SERIE 5000					
36	140328561	OR D=4,18 X 1,90 IN TERMOIL					
37	9161.204.G	RUBINETTO VAPORE IN GRIVORY					
38	126764018	MOLLA D=1 FERMA TUBO VAPORE JUNIOR					
39	140324461	OR METRICO 0060-20 IN TERMOIL					

Saeco VIENNA DIGITAL
SUP 018 D

Rev. 08 - 17/01/07

TAVOLA 4/4