

Saeco SUP 017

TAVOLA 1 di 4 **Cod. 7 4 16**

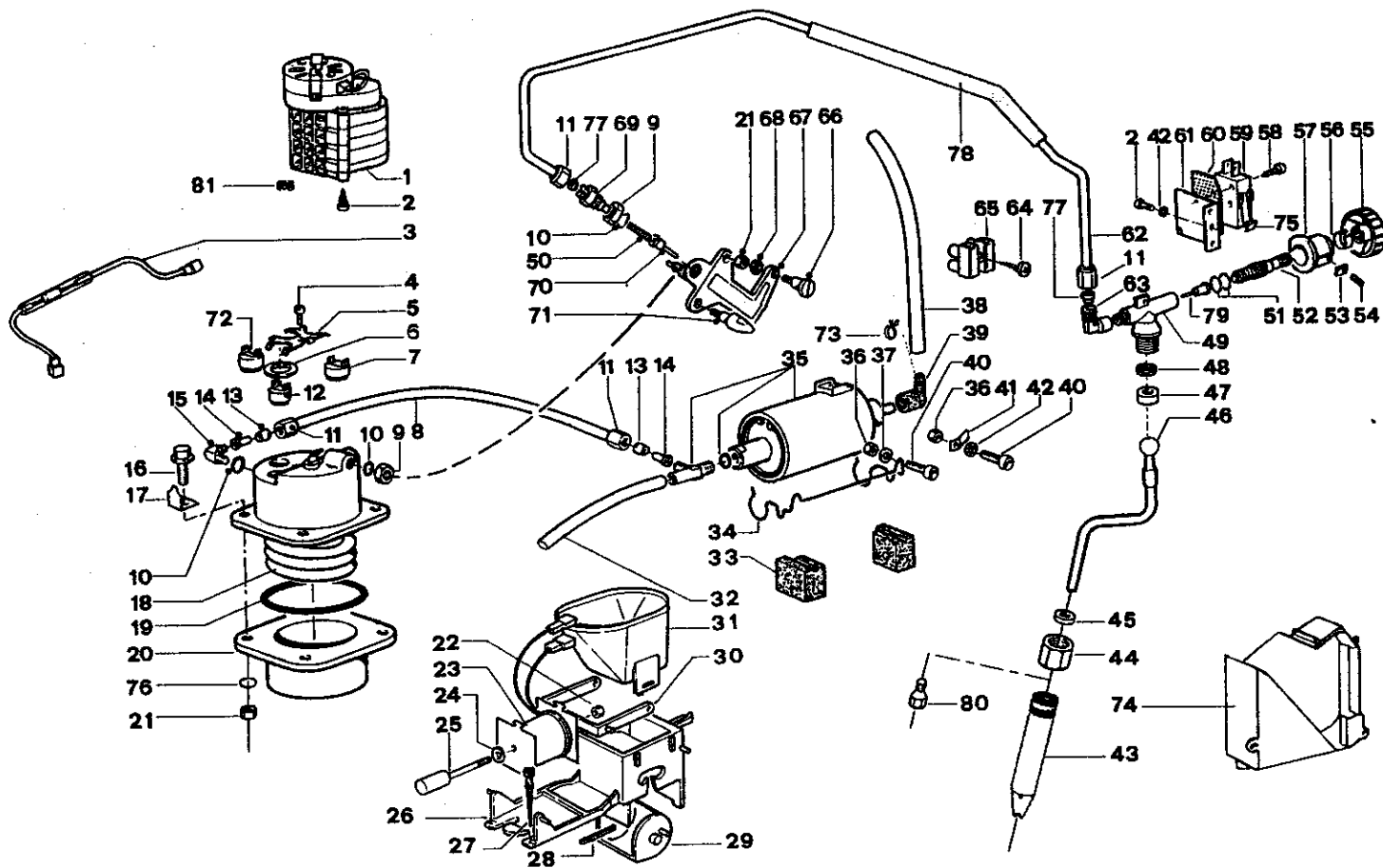
POS	CODICE	DESCRIZIONE	NOTE
01	1.4.958.01.30	Vasca bianca portagriglia	
	1.4.958.01.47	Vasca nera opaca portagriglia	
02	1.2.574.13.21	Griglia inox (serie RIO S.A.)	
03	1.4.260.06.80	Cassetto fumè trasparente per fondi	
04	1.4.964.14.62	Vaschetta grigia per acqua di scarico	
05	1.4.897.02.62	Sportello grigio	
	2.2.899.13.47	Sportello nero opaco serigrafato Saeco	
06	1.4.918.18.62	Supporto sportello grigio	
	1.4.918.18.47	Supporto sportello nero opaco	
07	1.4.762.05.00	Piedino adesivo nero d=20 x sp=6.4	
08	1.4.191.03.01	Bussola bloccaggio supporto sportello	Nikelata
09	1.2.951.32.03	Vite autof. 2.9 x 15.9 DIN 7981	
10	1.4.771.11.62	Pomello deviatore grigio	
11	1.2.821.05.00	Anello quick di bloccaggio d=5	
12	1.8.258.01.00	Cartoncino isolante per micro	
13	1.8.670.01.00	Microdeviatore Elbi 16A (3207513)	
14	1.2.951.32.03	Vite autof. 2.9 x 15.9 DIN 7981	Nikelata
15	2.2.235.18.30	Piastra centrale bianca	
	2.2.235.18.51	Piastra centrale nera opaca gofrata	
16	1.4.918.37.62	Supporto grigio cavo alimentazione	
17	1.8.350.01.00	Cavo alimentazione nero spina Italia	
	1.8.350.20.00	Cavo alimentazione nero spina schuko	
18	1.8.764.18.00	Passacavo con ancoraggio	
19	1.2.951.18.03	Vite autof. 2.9 x 6.4 DIN 7981	TCB Nikelata
20	1.2.831.03.21	Rosetta 3 UNI 3703	Inox
21	1.8.860.05.50	Serracavo nero	
22	1.2.951.40.03	Vite autof. 2.9 x 22.2 DIN 7981	Nikelata
23	1.4.288.01.62	Imbuto grigio riempimento vasca acqua	
	1.4.286.01.50	Imbuto nero riempimento vasca acqua	
24	1.4.280.12.62	Coperchio grigio per 2° dosatore	
	1.4.280.12.46	Coperchio nero opaco per 2° dosatore	
25	1.8.680.04.00	Morsettiera 3 vie	PA 27/3
26	1.2.821.02.00	Rondella di bloccaggio d=2	
27	1.2.814.01.02	Rosetta 3,2 x 7 UNI 6592	Zincata
28	1.4.775.13.62	Riparo grigio per contenitore caffè	
29	1.2.280.22.21	Coperchio scaldatazza	
30	1.2.951.19.03	Vite autof. 2.9 x 6.4 DIN 7981	BZ Nikelata
31	1.4.286.07.30	Scivolo convogliatore caffè bianco	
32	1.8.294.50.00	Cavetto 1 filo giallo L=350mm	
	1.8.294.49.00	Cavetto 1 filo marron L=350mm	
	1.8.294.48.00	Cavetto 1 filo verde L=350mm	

POS	CODICE	DESCRIZIONE	NOTE
33	1.2.852.01.00	Sensore per turbina	
34	1.4.943.01.00	Turbina assemata	
35	1.4.936.02.00	Tubo silicone 5 x 8 in matassa 70 shore	
36	2.2.237.50.30	Carcassa bianca serig. Rio autom. Saeco	
	2.2.238.70.51	Carcassa nera opaca gofrata ser. Cafeteria	
37	1.8.605.14.00	Interruttore generale bipolare	Rold 81063
38	1.8.793.05.00	Pulsante bipolare per caffè	Rold 81067
39	1.8.365.04.00	Deviatore bipolare per vapore	Rold 81068
40	1.4.269.15.80	Vasca fumè trasparente per acqua	
41	1.4.465.03.00	Filtro in aspirazione rete 500	
42	1.4.465.01.00	Filtro in aspirazione	
43	1.4.771.09.62	Pomello grigio per temporizzatore	
44	1.8.156.02.52	Temporizzatore 220V 50Hz	
45	1.4.290.03.00	Corpo lampada per 0101.1017	
46	1.4.284.05.00	Gemna verde per 0101.1017	
47	1.2.757.06.02	Squadretta portamico	
48	1.8.672.09.00	Microinterruttore ELBi type N16	
49	1.6.381.13.00	Targhetta dati Rio Automatica 220V	
	1.6.383.10.58	Targhetta dati Saeco sup 017- TRD 230V	
50	1.2.739.01.00	Pennello per pulizia	
51	2.2.895.06.00	Spiralite L= 150 mm	
52	1.6.591.29.00	Libretto istruzioni Rio automatica Saeco	
	1.6.593.03.00	Libretto istruzioni Cafeteria	
53	1.7.854.15.00	Scatola litografata Rio automatica Saeco	
54	1.7.869.26.00	Scatola in polistirolo per A120 - A121 - A124	
55	1.2.959.01.21	Vite autof. 2.9 x 6.5	TMC Inox
56	1.2.951.62.03	Vite autof. 3.5 x 13 DIN 7981	Nikelata
57	1.4.888.08.00	Distanziale per cavetti turbina	
58	1.4.631.08.50	Leva in plastica nera per micro	
59	1.2.791.27.20	Raccordo in ottone a 90° con faston terra	
60	1.6.247.03.00	Elenco centri assistenza Saeco	
61	1.8.764.05.00	Passafilo nero AB/6 75 shore	
62	1.4.668.01.59	Misurino grigio R/7016 per caffè	
63	1.7.854.14.00	Scatola esterna per Rio automatica Saeco	
	1.7.853.65.00	Scatola esterna bianca	
64	1.8.764.01.00	Passafilo nero AB/6 50 shore	
65	1.4.584.08.61	Guarnizione bloccaggio pannarello ottone	

Saeco SUP 017

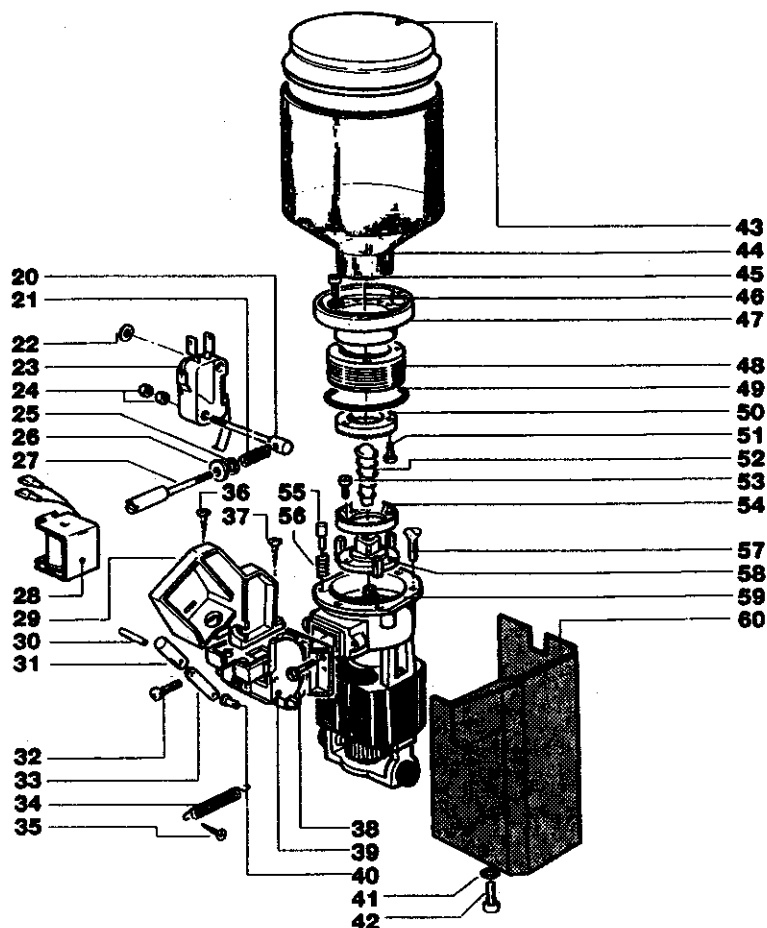
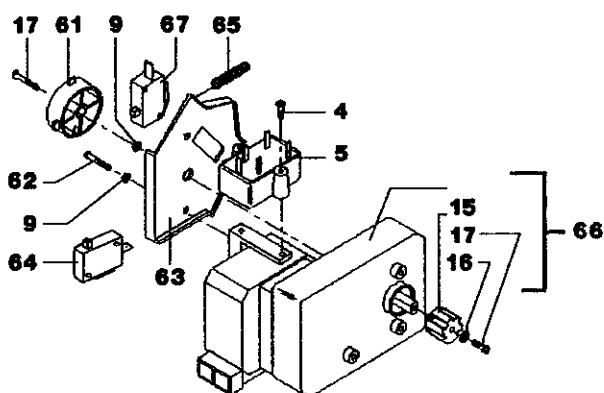
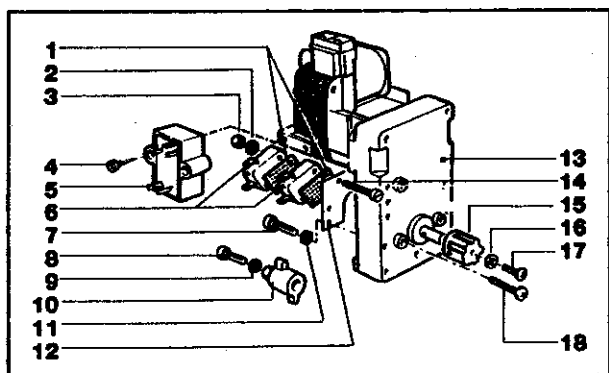
Rev. : 00 - 01/04/98

TAVOLA 1 / 4



POS	CODICE	DESCRIZIONE	NOTE
01	1.8.950.02.52	Tymer 220V 50Hz	
02	1.2.982.38.02	Vite M4 x 8 UNI 7687	TCB Zincata
03	1.8.340.51.00	Cavetto con termofusibile 152°C	Rio automatica
	1.8.340.34.62	Cavetto con termofusibile 152°C	Cafeterie
04	1.2.976.45.20	Vite M4 x 6 UNI 6107	TC Ottone
05	2.2.683.02.00	Molla ferma termostati e termofusibile	
06	1.2.838.01.00	Rondella per termostati	
07	1.8.942.14.00	Termostato a 90°C	
08	2.2.940.08.00	Tubo in teflon 4 x 6 L=107mm	
	2.2.940.16.00	Tubo in teflon 4 x 6 L=100mm	
09	1.2.339.04.20	Dado 1/8" H=4.5mm	Ottone
10	1.4.032.14.62	Or 2018 in silicone	
11	1.2.346.01.20	Dado per boccia esterna	
12	1.2.942.75.00	Termostato a 170°C	
13	1.2.180.04.20	Boccia ogiva 6	
14	1.2.184.01.20	Boccia per tubo interno	
15	1.2.791.17.20	Raccordo 1/8" a 90° con sede or	
	1.4.945.16.00	Valvola di sicurezza assiemata per caldaia	
16	1.2.968.11.02	Vite M5 x 22 con rondella incorporata	TE zincata
	1.2.999.77.02	Vite M6 x 20 UNI 5931 ct.8.8	TCEI zincata
17	1.8.640.01.00	Linguetta singola con foro per vite M5	
	1.8.640.04.20	Linguetta singola con foro per vite M6	
18	2.8.289.03.52	Corpo superiore caldaia per viti di M5	220 V
	2.8.289.04.58	Corpo superiore caldaia per viti di M6	230 V
19	1.4.032.12.62	Or 177 in silicone	
20	2.2.290.05.00	Corpo inferiore caldaia per viti di M5	
	2.2.290.11.00	Corpo inferiore caldaia per viti di M6	
21	1.2.316.05.02	Dado M5 alto UNI 5587-68	Zincato
	1.2.326.06.02	Dado M6 UNI 5586 A-6S	Zincato
	1.2.316.03.02	Dado M3 alto UNI 5587	Zincato
22	2.8.380.04.52	Assieme elettromagnete	
23	1.4.834.03.00	Rondella nylon 3 x 7	
24	1.2.259.05.02	Cilindretto elettromagnete (d=9 x 58)	
25	3.2.200.19.01	Corpo dosatore marron	
26	1.4.003.01.50	Aggancio in gomma	
27	1.2.676.27.18	Molla richiamo sportello L=13mm	
28	3.22.0020.01	Selettore dose	
29	1.4.480.01.01	Forcella marron	
30	1.4.926.02.01	Tramoggia marron	
31	2.2.936.74.00	Tubo silicone 7 x 10 L=140mm	
32	1.4.918.14.50	Gommino per supporto pompa	
33	1.2.683.10.18	Molla sostegno pompa (tipo Cosmec)	
34	1.8.769.14.52	Pompa 220 V plastica + valvola sicurezza	Termico 110°C
	1.8.767.37.82	Pompa 220 V in ottone con raccordo a 90°	Zincato
35	1.2.316.04.02	Dado M4 alto UNI 5587	Zincato
36	1.2.814.03.02	Rosetta 4.3 x 9 UNI 6592	
37	1.4.936.02.00	Tubo silicone 5 x 8 in matassa 70 shore	
38	1.4.782.01.80	Raccordo in gomma a 90°	
39	1.2.882.40.02	Vite TCB M4 x 10 UNI7687	Zincata

POS	CODICE	DESCRIZIONE	NOTE
40	1.8.640.02.00	Terra doppia piegata	
41	1.2.831.04.04	Rosetta 4 UNI 3703	Brunita
42	1.4.743.01.50	Assieme pannarello nero in plastica	
43	1.2.345.12.08	Dado cromato per tubo vapore	
44	1.4.862.02.00	Semisfera inferiore di tenuta	
45	1.2.937.21.08	Tubo vapore cromato senza spruzzatore	
46	1.4.862.01.00	Semisfera superiore di tenuta	
47	1.4.584.03.65	Guarnizione in viton	
48	1.2.845.11.00	Rubinetto	
49	1.2.676.25.18	Molla per spillo	EPDM
50	1.4.032.14.61	Or 2018	
51	1.2.084.13.20	Asta rubinetto (56 mm)	
52	1.2.345.19.00	Dado M4 quadrato (8 x 8 x 3)	
53	1.2.558.01.04	Vite STEI M4 x 8 UNI 5929	Brunita
54	1.4.771.14.62	Pomello grigio per asta rubinetto	
55	1.2.046.02.04	Attacco rapido pomello/asta	
56	1.4.220.03.50	Camma asta rubinetto	
57	1.2.951.32.03	Vite autof. 2.9 x 15.9 DIN 7981	Nikelata
58	1.8.670.15.00	Microdeviatore 83161.1 IW3 UL / CSA	
59	1.8.258.01.00	Cartoncino isolante per micro	
60	1.2.918.08.02	Piastra supporto micro	
61	2.2.931.01.20	Tubo ottone sag. caldaia/rubinetto	
62	1.2.791.19.20	Raccordo a 90°	
63	1.2.951.62.03	Vite autof. 3.5 x 13 DIN 7981	Nikelata
64	1.8.680.02.00	Morsettiera a 2 vie	433/2
65	1.2.962.04.03	Vite fissaggio caldaia	Ott. nikelato
66	1.2.290.18.20	Corpo supporto caldaia	
67	1.2.831.05.04	Rosetta 5 UNI 3703	Brunita
68	1.2.796.08.20	Raccordo diretto con sede or per caldaia	
69	2.2.766.01.00	Ass. pistoncino passaggio acqua	
70	1.2.747.06.09	Perno fissaggio caldaia	Ott. nikelato
71	1.8.942.51.00	Termostato a 127°C	
72	1.8.432.02.00	Fascietta stringitubo d=9.5	
73	1.4.226.05.30	Canalino raccogli gocce con coperchio	
74	1.2.631.02.00	Leva Crouzet 161F (79218581)	
75	1.2.831.06.04	Rosetta UNI 8842 A6 brunita	
76	2.2.180.01.20	Boccia ogiva 6 ricotta	
77	1.4.934.02.00	Tubo poliuretano L=160mm	
78	2.2.766.02.00	Pistoncino assiemato guarnizione in teflon	
79	1.2.900.03.08	Spruzzatore esagonale a 1 foro	
80	1.4.762.07.00	Piedino adesivo nero torido	
81	2.8.371.12.62	Assieme dosatore 220V type 2 comprende le posizioni n° : 22, 23, 24, 25, 26, 28, 29, 30.	
	2.8.205.16.52	Ass. primit. caldaia viti M5, 220V comprende le posizioni n° : 16, 17, 18, 19, 20, 21.	
	2.8.205.51.68	Ass. primit. caldaia viti M6, 230V comprende le posizioni n° : 16, 17, 18, 19, 20, 21, 76.	



Saeco SUP 017

TAVOLA 3 di 4

Cod. 7 4 16

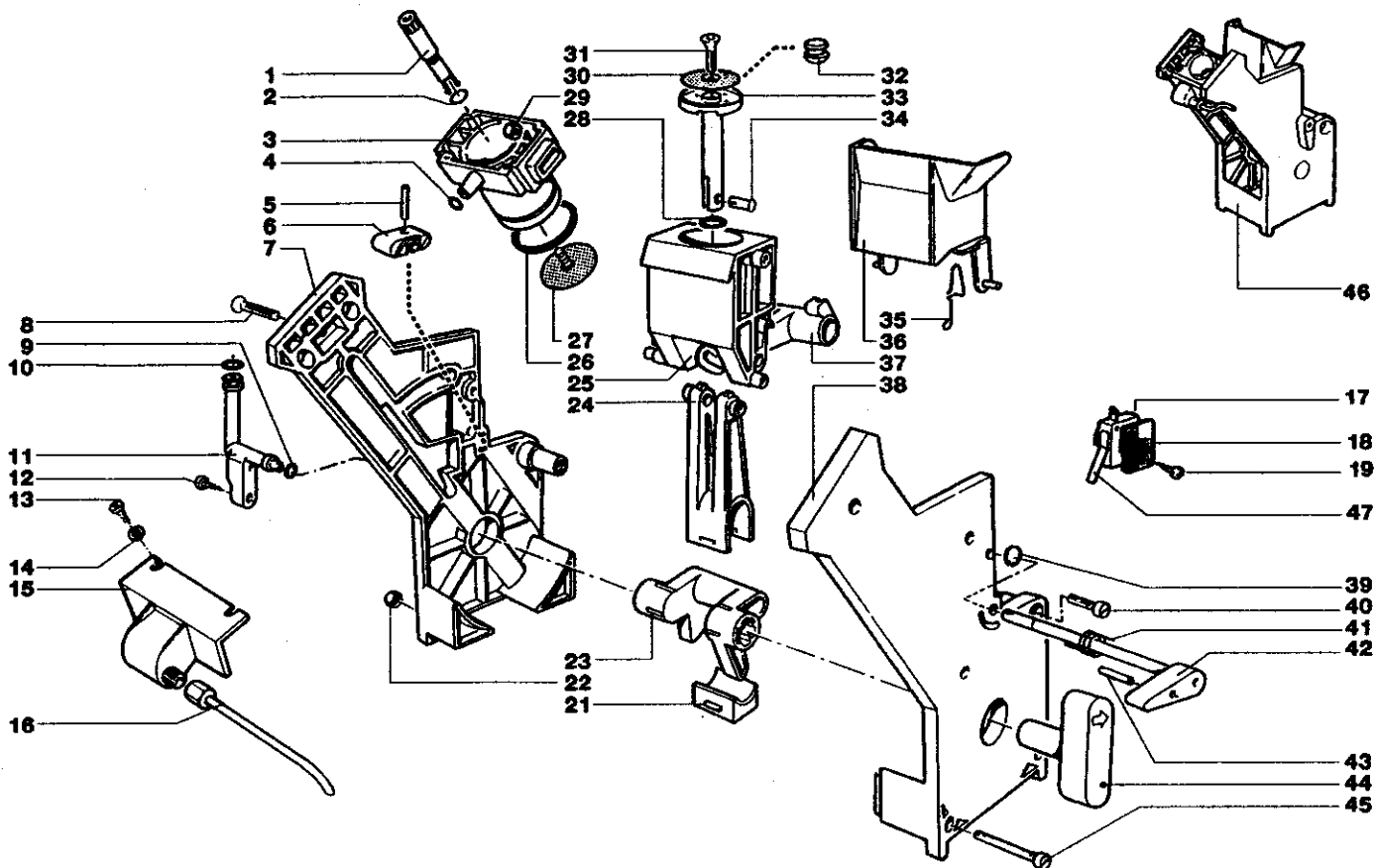
POS	CODICE	DESCRIZIONE	NOTE
01	1.8.258.01.00	Cartoncino isolante 37.5 x 25	
02	1.2.831.03.04	Rosetta 3 UNI	Brunita
03	1.2.316.03.02	Dado M 3 UNI 5587	Zincato
04	1.2.951.29.03	Vite autofil. 2.9 x 12.7 DIN 7981	TCB Nickelata
05	1.8.465.01.00	Filtro antisturbo	
06	3.34.0005.00	Microinteruttore per motoriduttore	
07	1.2.982.55.02	Vite M 4 x 25 UNI 7687	TCB Zincata
08	1.2.982.46.02	Vite M 4 x 16 UNI 7687 TCB	Zincata
09	1.2.831.04.04	Rosetta 4 UNI 3703	Brunita
10	1.4.220.04.50	Camma microinteruttore	
11	1.2.831.04.04	Rosetta 4 UNI 3703	Brunita
12	1.2.757.05.02	Piastrina porta due micro	
13	1.8.690.01.52	Motoriduttore	220 V. 50 Hz.
14	1.2.977.01.09	Vite M 3 x 30 UNI 6109	TSP Ottone nik.
15	1.2.523.01.22	Giunto in alluminio	
16	1.2.831.04.21	Rosetta 4 UNI 3703	Inox
17	1.2.982.40.02	Vite M 4 x 10 UNI 7687	TCB Zincata
18	1.2.982.40.02	Vite M 4 x 10 UNI 7687	TCB Zincata
20	1.2.747.05.20	Perno filettato	
21	1.2.676.23.18	Molla per vite regolazione dose	Ottone
22	1.2.821.03.00	Anello elastico 3 UNI 7064	
23	2.8.670.01.00	Assieme microdeviatore per dosatore	
24	1.2.316.03.02	Dado M 3 UNI 5587	Zincato
25	1.2.814.01.02	Rosetta 3.2 x 7 UNI 6592	Zincata
26	1.4.191.02.50	Bussola nylon regol. dose	
27	1.2.996.05.20	Vite regolazione dose	Ottone
28	2.8.380.02.52	Assieme elettromagnete 220V	
29	1.4.918.13.01	Supporto marron per elettromagnete	
30	1.2.891.03.21	Spina elastica 3 x 8 UNI 6873	Inox
31	1.2.259.03.03	Cilindretto per elettromagnete	Acciaio inox
32	1.2.982.50.02	Vite M 4 x 20 UNI 7687	TCB
33	1.4.757.01.00	Piastrina sportello dosat. marron	
34	1.2.676.27.18	Molla ritorno sportello dosatore	
35	1.2.951.02.03	Vite autofil. 2.9 x 9.5 DIN 7981	TCB Nickelata
36	1.2.951.19.03	Vite autofil. 2.9 x 6.4 DIN 7981	TCB Nickelata
37	1.2.951.19.03	Vite autofil. 2.9 x 6.4 DIN 7981	TCB Nickelata
38	1.2.982.36.02	Vite M 4 x 8 UNI 7687	TCB Zincata
39	2.2.918.01.00	Assieme supporto dosatore marron	
40	1.4.747.02.01	Perno piastrina marron	
41	1.2.831.04.04	Rosetta 4 UNI 3703	Brunita

POS	CODICE	DESCRIZIONE	NOTE
42	1.2.982.38.02	Vite M 4 x 8 UNI 7687	
43	1.4.280.08.62	Coperchio grigio contenitore caffè in grani	TCB Zincata
	1.4.280.08.50	Coperchio nero opaco cont. caffè in grani	
44	1.4.271.22.80	Contenitore caffè in grani fumè trasparente	
45	1.2.982.18.04	Vite M 3 x 8 UNI 7687	Brunita
46	1.2.831.03.04	Rosetta 3 UNI 3703	Brunita
47	1.4.657.04.50	Manopola regolazione macinatura	
48	2.2.918.04.00	Supporto macina e manopola	
49	1.4.032.15.60	Guarnizione OR 3187	NBR
50	1.2.652.01.19	Macina	
51	1.2.976.14.02	Vite M 3 x 8 UNI 6107	TC Zincata
52	1.2.747.09.20	Vite di incremento in ottone	
53	1.2.976.14.02	Vite M 3 x 8 UNI 6107	TC Zincata
54	1.2.652.01.19	Macina	
55	1.2.747.01.09	Perno fermamanopola	
56	1.2.676.04.18	Molla perno fermamanopola	
57	1.2.985.42.02	Vite M 4 x 10 UNI 7688	TSP Zincata
58	2.2.918.03.00	Supporto macine	
59	2.8.685.02.52	Assieme motore 220 V. 50 Hz	
60	1.4.775.11.01	Ripero motore macinacaffè marron	
61	1.4.220.13.50	Camma nuova per motoriduttore	
62	1.2.982.55.02	Vite M4 x 25 UNI 7687	TCB Zincata
63	1.4.918.56.88	Supporto microdeviatore	
64	1.8.670.15.00	Microdeviatore 83161.1 IW3 UL/CSA	
65	1.2.683.30.00	Molla	
66	1.8.690.07.52	Motoriduttore 230 Volt	
67	1.8.670.18.00	Microdeviatore Elbi S16 - DE (3256020)	
	2.8.371.10.52	Ass. dosatore marron 220 V comprende le posizioni n°: 20-21-22-23-24-25-26-27-28-29-30-31-33-34-35-36-37-39-40.	
	2.8.688.10.52	Ass. generale motore 220V con le posizioni : 48, 49, 50, 51, 52, 53, 54, 58, 59.	

Saeco SUP 017

Rev. : 00 - 01/04/96

TAVOLA 3 / 4



Saeco SUP 017

TAVOLA 4 di 4 **Cod. 7 4 16**

POS	CODICE	DESCRIZIONE	NOTE
01	3.2.200.16.01	Perno marron bloccaggio doccia	
02	1.4.032.03.60	Guarnizione OR R5	NBR
03	3.2.200.09.01	Pistone pressacaffè marron	
04	1.4.032.02.00	Guarnizione OR R5A	
05	1.2.891.02.21	Spina elastica 2.5 x 12 UNI 6873	
06	3.2.200.02.01	Camma marron fissaggio gruppo	
07	3.2.200.04.01	Piastra laterale sinistra marron	
08	1.2.985.48.21	Vite M 4 x 16 UNI 7688	TSP Inox
09	1.4.032.14.62	Guarnizione OR 2018	Silicone
10	1.4.032.04.61	Guarnizione OR 0080-20	EPDM
11	3.2.200.05.01	Pistone marron per passaggio caffè	
12	1.2.951.32.21	Vite autofil. 2.9 x 16 DIN 7981	TCB Inox
13	1.2.951.32.21	Vite autofil. 2.9 x 16 DIN 7981	TCB Inox
14	1.2.814.05.21	Rondella 3 UNI 6592	Inox
15	1.4.918.17.01	Supporto passaggio caffè marron	
16	1.2.937.15.08	Tubo e dado per passaggio caffè	
17	1.8.670.15.00	Microdeviatore 83161.1 IW3 UL-CSA	
18	1.8.258.01.00	Cartoncino isolante per micro	
19	1.2.951.32.03	Vite autof. 2.9 x 15.9 DIN 7981	Nikelata
21	3.2.200.06.01	Settore marron biella	
22	1.2.326.04.02	Dado esagonale M 4 UNI 5588	Zincato
23	3.2.200.07.01	Albero gomito marron	
24	3.2.200.08.01	Biella marron	
25	3.2.200.14.01	Contenitore marron caffè macinato	
26	1.4.032.20.61	Guarnizione OR 4112	EPDM
27	3.2.400.01.00	Doccia con vite	
28	1.4.032.05.61	Guarnizione OR 0100-20	EPDM
29	1.2.326.04.02	Dado esagonale M 4 UNI 5588	Zincato
30	3.2.400.02.00	Doccia	
31	1.2.985.19.21	Vite M 3 x 6 UNI 7688	TSP Inox
32	1.4.945.05.88	Valvola silicone	
33	3.2.200.10.01	Espulsore plastica fondi marron	
34	3.2.200.11.01	Perno marron fissag. espulsore	
35	1.2.683.16.18	Molla raschiatore	
36	3.2.200.17.01	Tramoggia marron	
37	3.2.200.13.01	Camma espulsione fondi marron	
38	3.2.200.03.01	Piastra laterale destra marron	
39	1.2.035.01.04	Anello elastico 4 UNI 7434	Brunito
40	1.2.976.55.09	Vite M 4 x 16 UNI 6107	Ottone Nikel.
41	3.2.400.03.00	Molla ritorno asta	
42	1.2.891.04.21	Spina elastica 3 x 24 UNI 6873	Inox

POS	CODICE	DESCRIZIONE	NOTE
43	3.2.200.15.01	Pomello marron fissaggio gruppo	
44	1.4.266.01.01	Chiave marron fase gruppo	
45	1.2.976.70.09	Vite M 4 x 50 UNI 6107	TC Ott. Nik.
46	1.4.580.04.00	Assieme gruppo caffè	
47	1.2.631.10.19	Leva microdeviatore	

Saeco SUP 017

Rev. : 00 - 01/04/96

TAVOLA 4 / 4