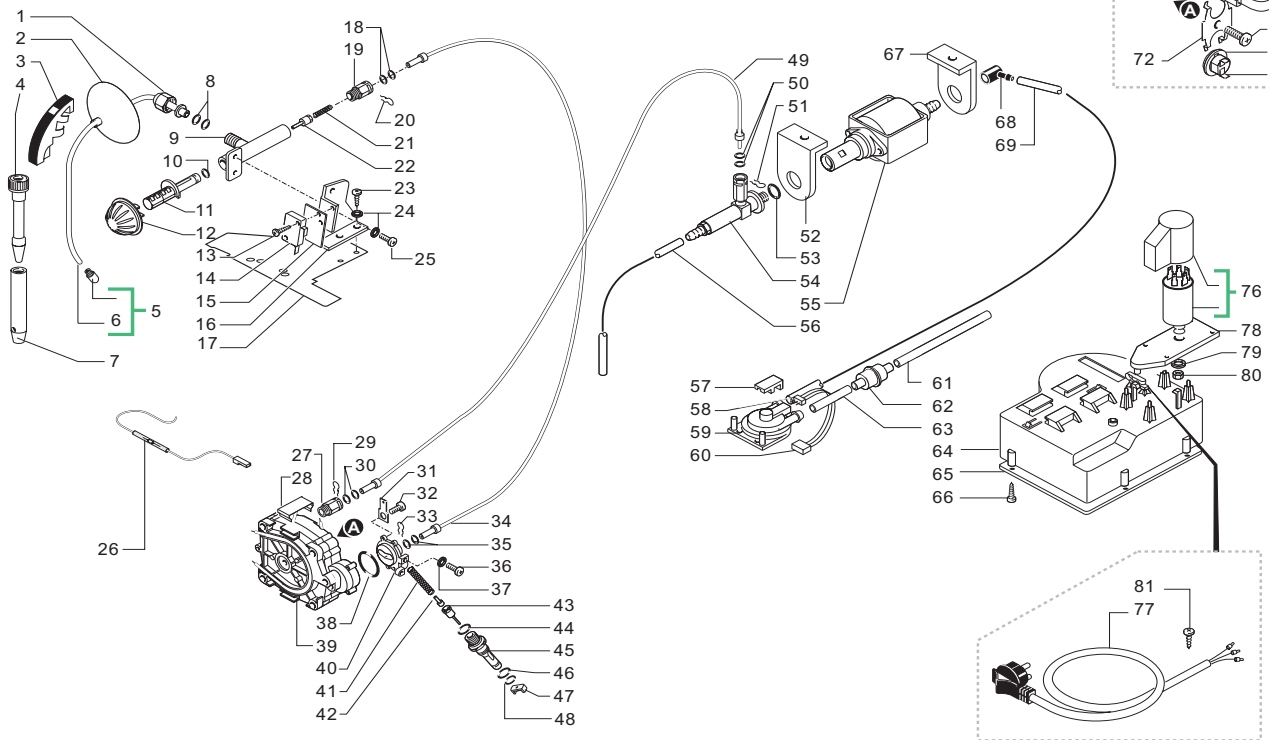


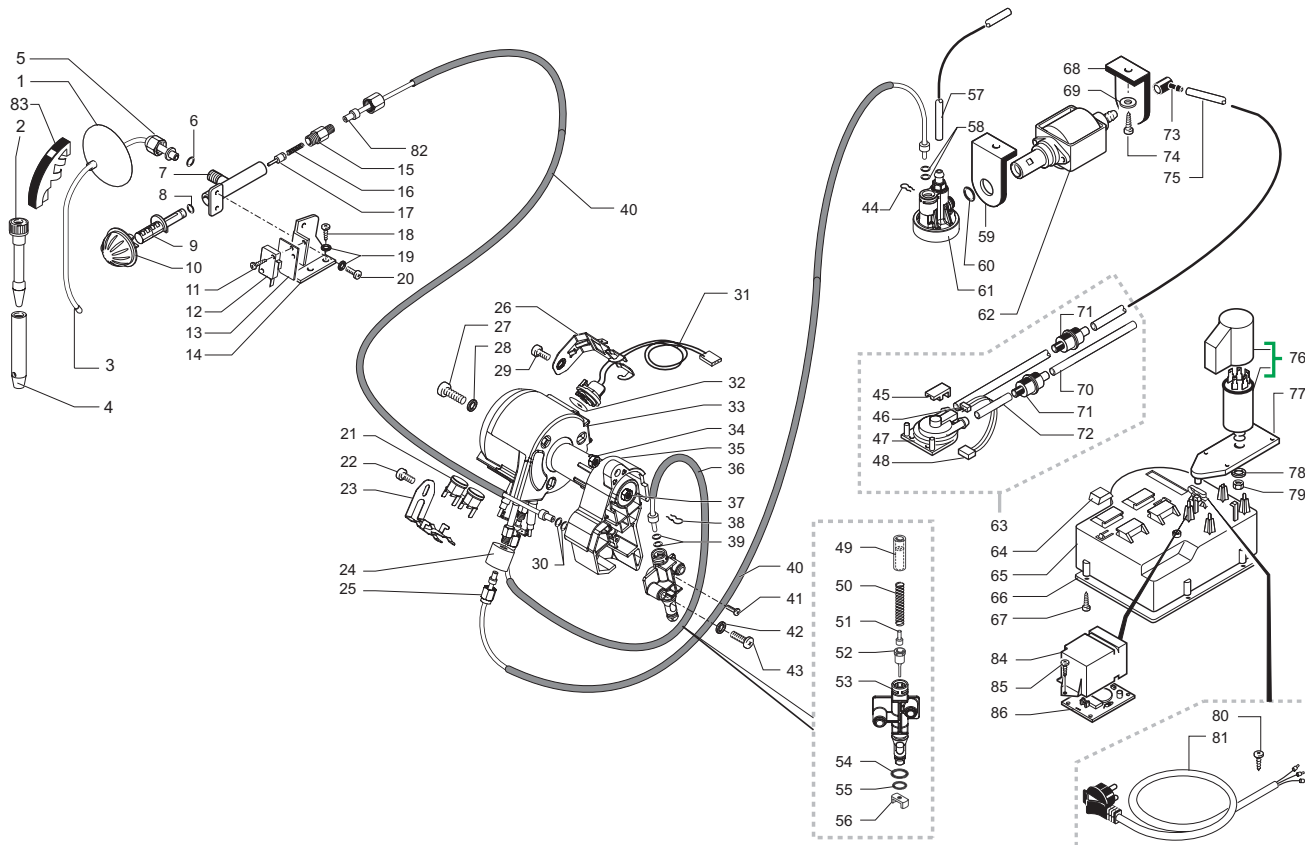
Rif.	Codice	Denominazione	Versioni
1	0301.831	Cablaggio giallo	
2	NF18.001	Piastrina x perno d.3,2	
3	0347.011.050	Manicotto fisso x erog. nero	
4	9972.026	Tubo silicone marron 5x8 L.170 mm	
5	0347.006.710	Corpo mobile erog. grigio Ral 7021	
6	NM02.010	OR ORM 0050-20 EPDM	
7	0347.005.710	Supporto erogatore grigio Ral 7021	
8	0347.A02.710	Ass. maglia erog. sup. gri. Ral 7021	
9	NM02.010	OR ORM 0050-20 EPDM	
10	0347.A05.710	Ass. maglia erog. inf. gri. Ral 7021	
11	0347.A03.710	Ass. erogatore grigio Ral 7021	
12	0301.033.150	Carter x vasca grigio	
13	U143.003	Panelvit TCB 3,5x16 testa d.8 ZNP	
14	0348.001.700	Griglia x vasca nero gomma	
15	0348.001.980	Griglia per vasca cromo opaco	
16	0314.016.700	Griglia verniciata nero gomma	
17	0312.029.710	Vasca raccogliogocce grigio Ral 7021	
18	0312.029.770	Vasca raccogliogocce argento	
19	0314.022.770	Vasca raccogliogocce argento	
20	0347.004.980	Copertura erogatore cromo opaco	
21	NE15.003	Linguetta maschio piana 6,3 D 5,2	
22	U208.001	Rosetta dent. 4,3x8 UNI 3703 BRU	
23	U127.010	Vite Tapt.TCB M4,0x10 DIN 7500C ZNP	
24	0312.016.050	Gommino ferma tubo nero	
25	0312.015.98A	Ass. piastra scaldatazze crom. 230V	
26	0312.015.66A	Ass. piastra scaldatazze arg. 230V	
27	0312.015.98F	Ass. piastra scaldatazze crom. 120V	
28	0312.015.66F	Ass. piastra scaldatazze arg. 120V	
29	0329.002	Tubo x coperchio carcassa	
30	0312.014	Guarnizione scaldatazze	
31	U201.005	Rosetta piana 4,3x12 DIN 7349 ZNP	
32	U127.010	Vite Tapt.TCB M4,0x10 DIN 7500C ZNP	
33	NE03.028	Interruttore Molveno B1031C1181000 fino a matr. 9003ROY0465194	120V 230V 230V
34	NE03.038	Interruttore bipolare Fusit C1250AP da matr. 9003ROY0465195	
35	0327.036	Protezione interruttore generale	
36	U043.012	Vite TCBC M4,0x6 UNI 7687 ZNP	
37	0312.026.710	Ass.carcassa grigio RAL 7021	
38	U110.005	Vite aut.TCB 3,9x9,5 DIN 7981 F NIK	
39	0312.032.710	Cassetto fondi vern.grigio Ral 7021	
40	0312.032.770	Cassetto fondi vern. argento	
41	0701.031.150	Copertura guarnizione grigio	
42	NM05.013	Guarnizione Gaco DIM 14 x Miele	
43	0701.014.150	Contenitore guarnizione grigio	
44	U111.004	Vite aut.TSP 2,9x9,5 DIN 7982 C INO	
45	NM02.004	OR ORM 0080-20 EPDM	
46	0301.022.770	Coperchio caffè argento	
47	0348.004.710	Coperchio caffè grigio Ral 7021	
48	U143.003	Panelvit TCB 3,5x16 testa d.8 ZNP	
49	0329.006.230	Contenitore caffè	

Rif.	Codice	Denominazione	Versioni
50	U143.007	Vite Torx TCB 2,9x19 INO BRU	
51	0313.008.770	Coperchio dosatore Digital arg.	
52	0348.003.710	Coperchio dosatore grigio RAL 7021	
53	0312.013.050	Tappino x foro vite nero	
54	0301.023.770	Coperchio acqua argento	
55	0348.002.710	Coperchio acqua grigio RAL 7021	
56	NM01.032	OR ORM 0060-30 silicone nero	
57	9161.110	Molla x pistoncino Superautomatica	
58	9111.027.150	Pistoncino x serbatoio grigio	
59	9161.050.230	Tappo x galleggiante Superautom.	
60	9161.112.150	Galleggiante di livello grigio	
61	0301.046.230	Ass. serbatoio acqua Superautomatica	
62	0347.018.710	Coperchio Saeco Royal Digital nero	
63	0347.018.770	Coperchio Saeco Royal Digital Argento	
64	0301.019	Spina x sportello Superautomatica	
65	0301.039.710	Pomello chiusura sportello grigio	
66	U433.001	Chiodo 2x06 UNI 7591 BRU	
67	0313.012.710	Copertura x sportello serigr.gri.	
68	9161.140	Guarnizione x piastra gruppo	
69	0301.040.150	Leva chiusura sportello grigio	
70	0313.001.710	Ass.sportello Royal grigio	
71	0301.020	Perno per sportello Superautomatica	
72	NV01.001	Piedino adesivo	
73	0301.041.150	Piastra supporto gruppo grigio	
74	0301.048.150	Anello girevole grigio	
75	9991.096	Piedino adesivo 8x15x3,2	
76	0313.013	Sacchetto resina sistema Intafil	(D)
77	0313.015	Coperchio contenit. resina Intafil	(D)
78	0313.014	Contenitore resina sistema Intafil	(D)
79	0313.016	Adattatore serbatoio acqua Intafil	(D)
80	0347.951	Libretto istr. Digital D	
81	0347.952	Libretto istr. Digital F	
82	0347.953	Libretto istr. Digital I	
83	0347.954	Libretto istr. Digital NL	
84	0347.955	Libretto istr. Digital GB	
85	0347.956	Libretto istr. Digital E	
86	0347.957	Libretto istr. Digital P	
87	9991.068	Pennello x pulizia macinacaffè	
88	9991.040.150	Misurino grigio	
89	9161.021.150	Chiave x gruppo caffè grigio	
90	0314.907	Insero superiore sx in Techmate	
91	0314.909	Scatola vasca raccogliogocce	
92	0330.906	Distanziale in polistirolo	
93	0314.904	Insero inferiore sx in Techmate	
94	0347.901	Scatola esterna Flexo Royal	
95	0314.906	Insero superiore dx in Techmate	
96	0314.905	Insero inferiore dx in Techmate	
97	0360.024.050	Tappo per corpo erogatore nero	
98	147700200	Pompa di caricamento diam. est.17 mm	(RC)



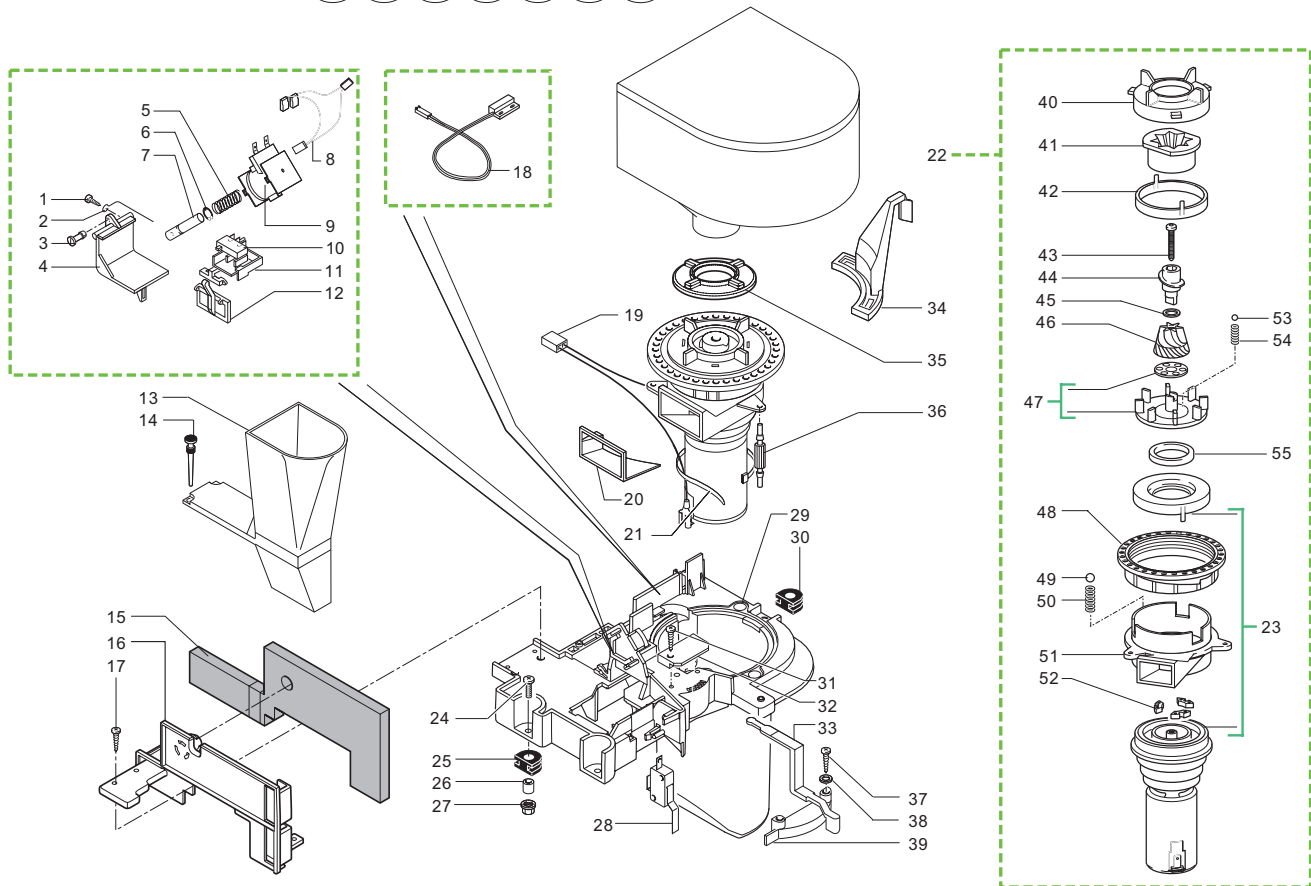
Rif.	Codice	Denominazione	Versioni
1	9161.031	Dado x tubo vapore	
2	9161.058.150	Protezione interna x tubo grigio	
3	9161.055.710	Impugnatura x tubo vapore grigio	
4	9990.005.050	Ass. pannello nero	
5	0329.005	Ass. tubo vapore opaco	
6	9011.049	Erogatore x tubo vapore D. 1,5	
7	9991.186	Copertura est. pannello cromata	
8	NM02.011	OR ORM 0060-20 EPDM	
9	9161.032	Corpo rubinetto	
10	NM02.001	OR 2018 EPDM	
11	9161.057	Asta rubinetto vapore	
12	0347.017.710	Pomello vapore grigio Ral 7021 ser.	
13	U109.014	Vite aut. TCB 2,9x16 DIN 7981 C NIK	
14	NE05.013	Microinterruttore	
15	9991.014	Cartoncino x microinterruttori	
16	0312.011	Squadretta x rubinetto vapore	
17	0348.013	Piastrina di chiusura	
18	140328059	OR 2015	Silicone PTFE/FDA
19	9011.152	Raccordo x tubo d.4 1/8	
20	9011.144	Forcella x tubo d.4	
21	9011.007	Molla x spillo	
22	9019.A04	Assieme spillo Superautomatica	
23	U110.005	Vite aut. TCB 3,9x9,5 DIN 7981 F N	
24	U208.001	Rosetta dent. 4,3x8 UNI 3703 BRU	
25	U043.003	Vite TCBC M4,0x8 UNI 7687 ZNP	
26	0315.806	Cablaggio blu JP12	
27	9011.152	Raccordo x tubo d.4 1/8	
28	9011.054	Molla x termofusibile	
29	9011.144	Forcella x tubo d.4	
30	140328059	OR 2015	Silicone PTFE/FDA
31	NE15.026	Linguetta maschio a 45° 6,3 d.5,2	
32	U046.003	Vite TCBC M4,0x12 rond. dent. 8,5 ZNP	
33	9011.144	Forcella x tubo d.4	
34	9979.A40	Ass. tubo teflon 4x2 L.320 7-7	Silicone PTFE/FDA
35	140328059	OR 2015	Silicone PTFE/FDA
36	U043.021	Vite TCBC M5,0x8 UNI 7687 ZNP	
37	U208.003	Rosetta Dent. 5,3x10 UNI 3703 BRU	
38	NM01.022	OR 2106 silicone	
39	9019.A59.00A	Ass. corpi caldaia profess. 230V	
40	9011.165	Supp. caldaia con attacco tubo d.4	
41	9011.132	Molla x spillo	
42	9011.075	Adattore x spillo lungo	
43	9019.A01	Assieme spillo	
44	NM01.008	OR ORM 0080-20 silicone	
45	9011.100	Perno x valvola in plastica	
46	NM01.035	OR ORM 0090-20 silicone	
47	9011.099	Cursore x valv. caldaia in plastica	

Rif.	Codice	Denominazione	Versioni
48	NM01.057	OR ORM 0050-20 silicone	
49	9979.A38	Ass. tubo teflon 4x2 L.150 7-7	
50	140328059	OR 2015	Silicone PTFE/FDA
51	9011.144	Forcella x tubo d.4	
52	9991.056	Supporto x pompa	
53	NM02.020	OR 2031 EPDM	
54	9079.A27	Ass.valv.sic.Fast/Lock univers.	
55	9070.026.00A	Pompa 230-240V	
	9070.026.00N	Pompa 220V 50/60 Hz	solo BR
56	9972.022	Tubo silicone 5x8 L.2 metri	
57	9161.018	Forcella x turbina	
58		Particolare non disponibile	vedi pos. 59
59	286473300	Kit turbina VDE "M" con sensore	
60	0314.815	Connettore ass. 3 poli turbina prof.	
61	9972.022	Tubo silicone 5x8 L.2 metri	
62	NV99.001	Filtro in aspirazione	
63	9972.022	Tubo silicone 5x8 L.2 metri	
64	0301.056.150	Contenitore cavo alimentaz. VDE gri	
65	0301.055.150	Coperchio x cont. cavo alimentaz. gri	
66	U143.003	Panelvit TCB 3,5x16 testa d.8 ZNP	
67	9991.056	Supporto x pompa	
68	9991.084	Raccordo in gomma a 90° ULKA	
69	9972.022	Tubo silicone 5x8 L.2 metri	
70	9019.A65	Ass. sensore x automatica	
71	9011.089	Distanziale x sensore	
72	9011.034	Molla fermatermostati	
73	U043.019	Vite TCBC M6,0x30 UNI 3703 BRU	
74	9991.085	Rondella fermatermostati	
75	NE09.021	Termostato 150°NC faston 90°	
76	0301.A12.00A	Ass.cappuccio + filtro	
77	NE01.118	Cavo CH H05 grigio 1 mm	CH
	NE01.116	Cavo USA 3 poli grigio 1 mm	BR
	NE01.120	Cavo Schuko H05 grigio 1 mm	B F D
	NE01.114	Cavo Australia H05 grigio 1 mm	AUS
78	0327.035.150	Supp. filtro antiodore	
79	U208.009	Rosetta Dent. 8,4x15 UNI 3703 BRU	
80	U302.007	Dado esagonale M8 UNI 5588 ZNP	
81	U140.009	Panelvit TCB 3,0x16 DIN 7505 B ZNP	



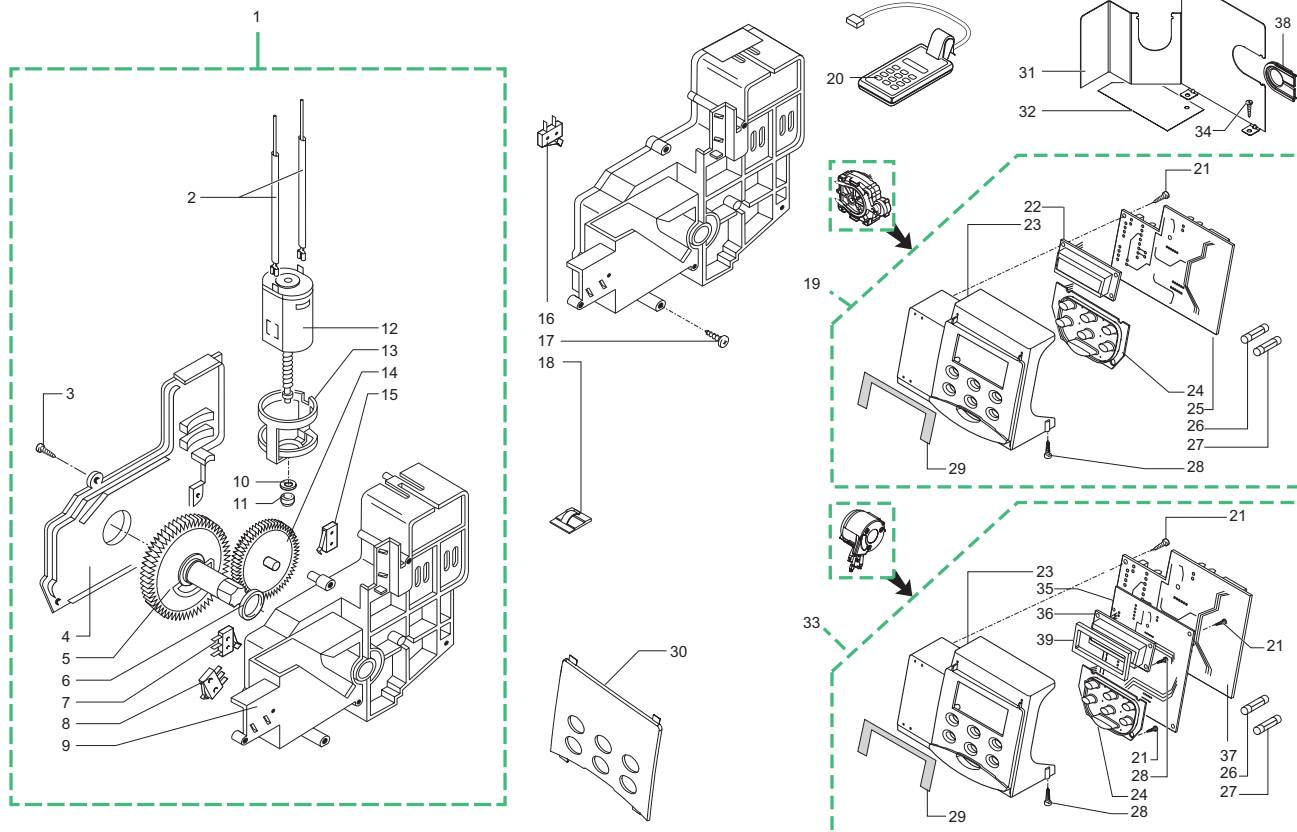
Rif.	Codice	Denominazione	Versioni
1	9161.058.150	Protezione interna x tubo grigio	
2	9990.005.050	Ass. pannello nero	
3	0329.005	Ass. tubo vapore opaco	
4	9991.186	Copertura est. pannello cromata	
5	9161.031	Dado x tubo vapore	
6	NM02.011	OR ORM 0060-20 EPDM	
7	9161.293	Corpo rubinetto	
8	NM02.001	OR 2018 EPDM	
9	9161.057	Asta rubinetto vapore	
10	0347.017.170	Pomello vapore grigio serigrafato	
11	U109.014	Vite aut.TCB 2,9x16 DIN 7981 C NIK	
12	NE05.013	Microinterruttore	
13	9991.014	Cartoncino x microinterruttori	
14	0301.006	Squadretta x rubinetto vapore	
15	9161.441	Raccordo ogiva per tubo	
16	9011.007	Molla x spillo	
17	9019.A04	Assieme spillo Superautomatica	
18	U110.013	Vite aut.TCB 3,9x6,5 DIN 7981 F NIK	
19	U208.001	Rosetta dentata 4,3x8 UNI 3703	
20	U043.003	Vite TCBC M4,0x8 UNI 7687 ZNP	
21	189428200	Termostato 175°	
22	129573402	Vite TCB PH/SW 4x10 UNI 8112 ZNP	
23	126838117	Molla ferma 2 termostati	
24	147756562	Protezione per molla a forcella	
25	9979.B30	Ass. raccordo teflon + dado 2x4 L=200	
26	126838217	Molla ferma sensore con ganci laterali	
27	129827402	Vite TCB M5x20 UNI 7687 ZNP	
28	128310521	Rosetta UNI 8842 A5 Inox	
29	129573402	Vite TCB PH/SW 4x10 UNI 8112 ZNP	
30	140328059	OR 2015 in silicone	
31	288582300	Ass. sensore L=350	
32	145950500	Isolante elettrico termoconduttore	
33	282058758	Ass. caldaia all. tubolare 230 V	
	282058755	Ass. caldaia all. tubolare 120 V	
34	123453302	Dado autobloccante M5 DIN 982 zinc.	
35	9161.435	Supporto caldaia	
36	9979.B27	Ass. raccordo teflon + dado 2x4	L=280 mm
37	123453902	Dado autobloccante M5x0,8 DIN 980	
38	9011.144	Forcella x tubo d.4	
39	140326662	OR Metrico 0040-20 in silicone	
40	9972.152	Tubo silicone nero 7,5X9,3 L.150 mm	
41	U140.004	Panelvit TCB 3,0x12 DIN 7505 B ZNP	
42	128310521	Rosetta UNI 8842 A5 Inox	
43	U043.030	Vite TCBC M5,0x30 UNI 7687 ZNP	
44	9011.144	Forcella x tubo d.4	
45	9161.018	Forcella per turbina	
46		Particolare non disponibile	vedi pos.70

Rif.	Codice	Denominazione	Versioni
47	286473300	Kit turbina VDE "M" con sensore	
48	0314.815	Connettore ass. 3 poli turbina	
49	9991.217	Boccola perno caldaia	
50	9011.132	Molla x spillo	
51	9011.075	Adattore x spillo lungo	
52	9019.A01	Assieme spillo	
53	9161.434	Perno caldaia	
54	NM01.035	OR ORM 0090-20 silicone	
55	NM01.057	OR ORM 0050-20 silicone	
56	9011.099	Cursore x valv. caldaia in plastica	
57	9972.022	Tubo silicone 5x8 L.2 metri	
58	140328059	OR 2015 in silicone	PTFE FDA
59	9991.056	Supporto x pompa	
60	NM02.020	OR 2031 EPDM	
61	229452100	Ass. valvola di compensazione e sic.	
62	9070.026.00A	Pompa 230V	
	9070.026.00N	Pompa 220V 50/60 Hz	solo (BR)
	9070.026.00F	Pompa 120V	
63	0327.A01	Ass. turbina VDE completo di tubi	
64	147620400	Piedino adesivo quadro	
65	0301.056.150	Contentitore cavo alimentaz. VDE grigio	
66	0301.055.150	Coperchio x cont.cavo alimentaz. grigio	
67	U143.003	Panelvit TCB 3,5x16 testa d.8 ZNP	
68	9991.056	Supporto x pompa	
69	U207.004	Rosetta Piana 4,3x16 UNI 6592 ZNP	
70	9972.247	Tubo silicone 5x10	
71	NV99.001	Filtro in aspirazione	
72	9972.022	Tubo silicone 5x8	L.2 metri
73	9991.084	Raccordo in gomma a 90° ULKA	
74	U110.003	Vite aut.TCB 3,5x9,5 DIN 7981 F NIK	
75	9972.022	Tubo silicone 5x8	L.2 metri
76	0301.A12.00A	Ass. cappuccio + filtro	
77	0327.035.150	Supp. filtro antidiurbo	
78	U208.009	Rosetta dent. 8,4x15 UNI 3703 BRU	
79	U302.007	Dado esagonale M8 UNI 5588 ZNP	
80	U140.009	Panelvit TCB 3,0x16 DIN 7505 B ZNP	
81	NE01.112	Cavo alim. Taiwan 3 poli con faston	(RC)
	NE01.118	Cavo CH H05 grigio 1 mm	(CH)
	NE01.116	Cavo USA 3 poli grigio 1 mm	(BR)
	NE01.120	Cavo Schuko H05 grigio 1 mm	(B) (F) (D)
	NE01.114	Cavo Australia H05 grigio 1 mm	(AUS)
82	9979.B29	Ass. raccordo teflon dado prot.2x4	L=280 mm
83	9161.055.710	Impugnatura x tubo vapore grigio	
84	9161.126.150	Copertura x scheda filtro 120V grigio	
85	U143.003	Panelvit TCB 3,5x16 Testa D.8	ZNP
86	0301.828.00F	Scheda filtraggio superautom. 120V	



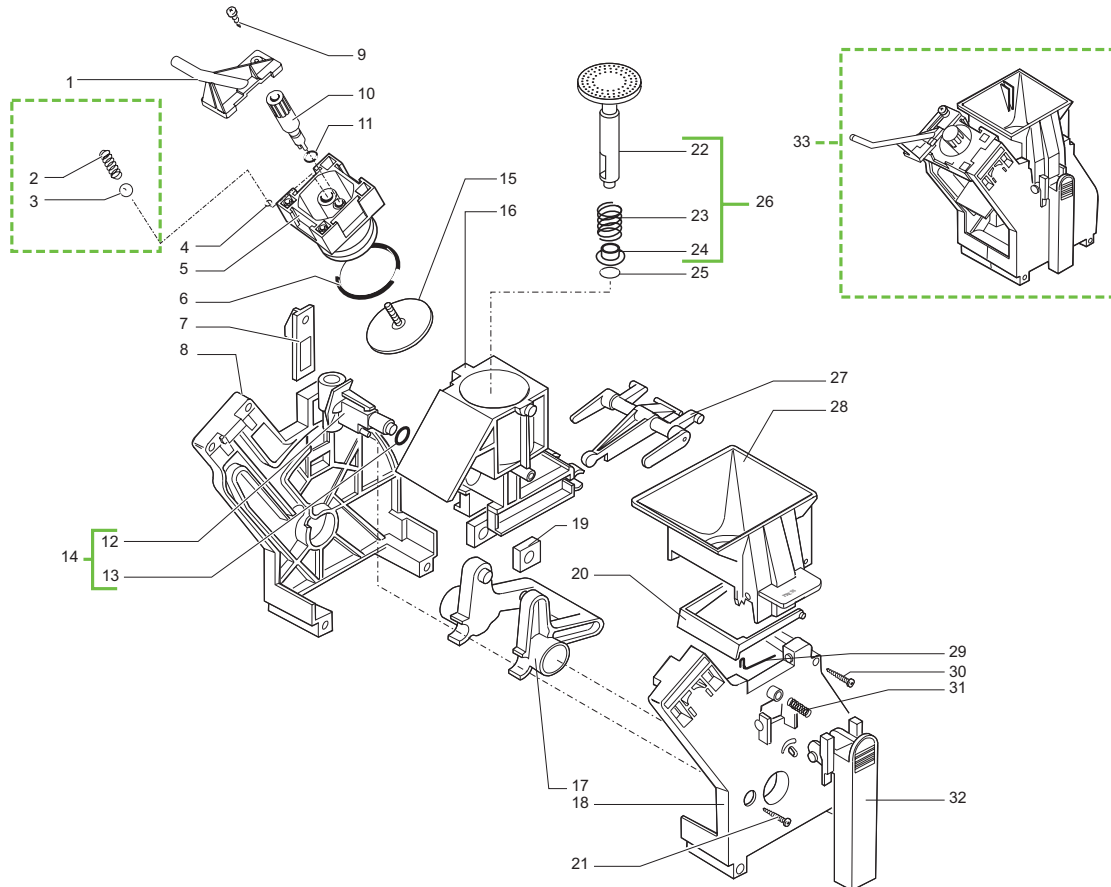
Rif.	Codice	Denominazione	Versioni
1	U140.004	Panelvit TCB 3,0x12 DIN 7505 B ZNP	
2	9161.048	Asta rasatore	
3	9161.076.150	Perno sportello dosatore grigio	
4	9161.074.150	Sportello dosatore grigio	
5	9161.044	Molla elettromagnete dosatore	
6	U701.003	Anello elastico 7 UNI 7434	
7	9161.041	Nucleo elettromagnete dosatore	
8	0301.866	Connettore ass. 2 poli bobina	
9	9129.A21.00A	Ass. bobina 230V	
	9129.A07.00H	Ass. bobina 240V	
	9129.A07.00A	Ass. bobina 120V	
10	NE05.017	Microinterruttore	
11	9161.072.150	Cursore supporto micro grigio	
12	9161.073.150	Bilanciere controllo dose grigio	
13	9161.223.150	Tramoggia compl. x caffè polv. gri	
14	9161.082	Aggancio in gomma	
15	9161.382	Isolante x macinacaffè	
16	9161.366.150	Supporto x isolante grigio	
17	U140.004	Panelvit TCB 3,0x12 DIN 7505 B ZNP	
18	0301.811	Sensore ass. 2 poli livello	
19	0301.869	Connettore ass. 2 poli macinacaffè	
20	1505.014	Guarnizione dosatore	
21	144320200	Fascetta autobloccante L=200 mm	
22	9140.036.00A	Ass. macinacaffè Std 230V	(CH) (B) (D)
	9140.035.00A	Ass. macinacaffè Ita 230V	(BR) (F) (AUS)
	9140.036.00F	Ass. macinacaffè Std 120V	(RC)
23	0301.R10.00A	Gruppo ricambio motore MC 230V	
	1501.R09.00F	Gruppo ricambio motore 120V	
24	U043.004	Vite TCBC M4,0x16 UNI 7687 ZNP	
25	9991.005	Gommino macinacaffè	
26	9141.003	Distanziale x gommino	
27	U324.006	Dado M4 flangiato base dentellata	
28	NE05.037	Microinterruttore	
29	9161.365.150	Piastra x macinacaffè grigio	
30	9991.005	Gommino macinacaffè	
31	U140.004	Panelvit TCB 3,0x12 DIN 7505 B ZNP	
32	9161.097.150	Piastrina x fissaggio leva grigio	
33	0313.003.710	Leva di regolazione grigio	
34	9161.080.710	Leva regolazione macinatura grigio	
	9161.080.910	Leva regolaz. macinat. argento Turmix	
35	1505.020	Guarnizione macinacaffè UL	
36	9991.103	Antivibrante x macinacaffè	
37	U109.015	Vite aut. TCB 2,9x9,5 DIN 7981 C NIK	
38	U201.001	Rosetta piana 3,2x9 DIN 7349 ZNP	
39	9161.403.150	Scala regolaz. dose grigio RAL 7016	
40	149186150	Supporto nero x macina superiore	
41	9141.039	Macina superiore	
42	142844550	Copertura x macina superiore	
43	U143.004	Vite Torx T10 TCB 3,5x48/28 SX ZNP	
44	147470763	Vite senza fine di incremento	
45	U201.002	Rosetta piana 10x16 DIN988 ZNP	

Rif.	Codice	Denominazione	Versioni
46	9141.040	Macina conica	
47	9141.044	Supporto x macina inf. con anello	
48	146570950	Ghiera nera regolazione macinatura	
49	128610421	Sfera d.3,2 acciaio inox Aisi 304	
50	126770117	Molla x macinacaffè	
51	9141.080	Supporto motore	
52	140230400	Ammortizzatore x supp. macina conica	
53	128610521	Sfera d.5,5 acciaio inox Aisi 304	
54	126765517	Molla acciaio per sfera D.5,5	
55	140360200	Anello in feltro	



Rif.	Codice	Denominazione	Versioni
1	9120.051.150	Ass. motoriduttore cablato	
2		Particolare non disponibile	vedi pos.12
3	U143.003	Panelvit TCB 3,5x16 testa d.8 ZNP	
4	9121.043.150	Coperchio motoriduttore grigio	
5	9121.069	Ingranaggio Z. 108 M4000	
6	9161.368	Rondella mylar x motoriduttore	
7	NE05.038	Microinterruttore	
8	NE05.038	Microinterruttore	
9	9121.064.150	Carcassa con canalino e perno gri	
10	9121.050	Rondella tela bakelizzata d.5,5	
11	9121.046	Boccola sinterizzata x motore	
12	9120.053	Ass. motore x motoriduttore	con pos. 2,13
13	9121.044	Antivibrante x motore	
14	9121.042	Ingranaggio Z.12/90	
15	NE05.038	Microinterruttore	
16	NE05.038	Microinterruttore	
17	U143.003	Panelvit TCB 3,5x16 testa d.8 ZNP	
18	NE17.002	Fermacavo ades. x cavi tondi d=10mm	
19	0347.R02.71A	Ric. ass. elettronica 230V Std 41 gri.	(CH) (B) (D)
	0347.R01.77A	Ric. ass. elettronica 230V Std 41 arg.	(CH) (B) (D)
	0347.R03.71A	Ric. ass. elettronica 230V Ita 42 nero	(BR) (F) (AUS)
	0347.R04.77A	Ric. ass. elettronica 230V Ita 42 arg.	(BR) (F) (AUS)
20	1440.000.00A	Programmatore Royal 230V	
21	U140.004	Panelvit TCB 3,0x12 DIN 7505 B ZNP	
22	0313.804	Display	
23	0348.009.710	Supp. elettronica vern. gri Ral 7021	
	0348.009.770	Supp. elettronica vern. argento	
24	0348.801	Ass. tastiera Digital Plus	
25	0347.801.00A	Scheda CPU Digital 230V std 41	(CH) (B) (D)
	0347.806.00A	Scheda CPU Digital 230V Ita 42	(BR) (F) (AUS)
26	184950400	Fusibile 5x20 T8A sabbiato 250V	
27	184950300	Fusibile 5x20 T32 mA ritardato	
28	U145.002	Vite aut. TCB 3,0x6,0 PT WN 1412 inox	
29	0347.015	Adesivo mascherina serigrafata	
30	0347.012.710	Mascherina serigrafata Digital nero	
	0347.012.770	Mascherina serigrafata Digital argento	
31	9161.427.470	Squadretta protezione elettronica	
32	0360.025	Protezione in Mylar per elettronica	
33	0347.R05.71A	Ass. elet. STD Royal dig. nero 230V ric.	(CH) (B) (D)
	0347.R05.77A	Ass. elet. STD Royal dig. arg. 230V ric.	(CH) (B) (D)
	0347.R06.71A	Ass. elet. ITA Royal dig. nero 230V ric.	(BR) (F) (AUS)
	0347.R06.77A	Ass. elet. ITA Royal dig. arg. 230V ric.	(BR) (F) (AUS)
	0347.R05.71F	Ass. elettronica Royal dig. nero 120V ric.	(RC)
	0347.R05.77F	Ass. elettronica Royal dig. arg. 120V ric.	(RC)
34	U110.004	Vite aut. TCB 3,5x6,5 DIN 7981 F NIK	
35	0347.808	Scheda CPU digital	
36	0347.816	Display	

Rif.	Codice	Denominazione	Versioni
37	0347.809.00A	Scheda power 230 V	
	0347.809.00F	Scheda power 120 V	
38	9161.429	Passacavo per squadretta	
39	149090500	Striscia biadesiva fustellata display	



Rif.	Codice	Denominazione	Versioni
1	9161.367.150	Manicotto uscita caffè grigio	
2	9161.222	Molla conica	
3	9991.168	Sfera in vetro d.5 mm	
4	NM02.013	OR ORM 0080-15 EPDM	
5	9161.193.150	Contropistone x gruppo grigio	
6	NM01.044	OR ORM 0320-40 silicone	
7	9161.067.150	Piastrina x aggancio gruppo grigio	
8	9161.070.150	Piastra posteriore x gruppo grigio	
9	U140.019	Panelvit TCB 3,0x16 DIN 7505 B INO	
10	0701.R05.050	Perno x doccia nero	CH B D RC
	0701.R05.150	Perno x doccia grigio	BR F AUS
11	NM02.006	OR R5 EPDM	
12	9161.064.150	Manicotto entrata acqua grigio	
13	NM02.007	OR 2025 EPDM	
14	0301.R04.150	Gruppo ricambio manicotto grigio	
15	0301.R18	Gruppo ricambio doccia	BR F AUS
	0301.R19	Gruppo ricambio doccia	CH B D RC
16	9161.195.150	Contenitore compl. x gruppo grigio	
17	9161.066.150	Albero a gomito x gruppo grigio	
18	9161.071.150	Piastra anteriore x gruppo grigio	
19	9161.094.150	Blocchetto forato x gruppo grigio	
20	9161.060.150	Rasatore x gruppo grigio	
21	U140.019	Panelvit TCB 3x16 DIN 7505 B Inox	
22	9161.306.150	Ass. pistone integrale grigio	
23	9161.198	Molla x pistone	
24	9161.191	Boccola x pistone neutro	
25	NM02.018	OR ORM 0090-25 EPDM	
26	9161.343.150	Ass. pistone integrale	
27	9161.065.150	Biella x gruppo grigio	
28	9161.123.150	Tramoggia x gruppo press grigio	
29	9161.046	Molla x rasatore gruppo	
30	U109.026	Vite aut. TCB 3,5x19 DIN 7981 C INO	
31	9161.045	Molla x impugnatura gruppo	
32	9161.069.150	Impugnatura x gruppo grigio	
33	9160.069.150	Gruppo caffè Elfo tipo C redesign	CH B D RC
	9160.077.150	Gruppo caffè Italia tipo C redesign	BR F AUS

Rif.	Codice	Denominazione	Versioni
------	--------	---------------	----------