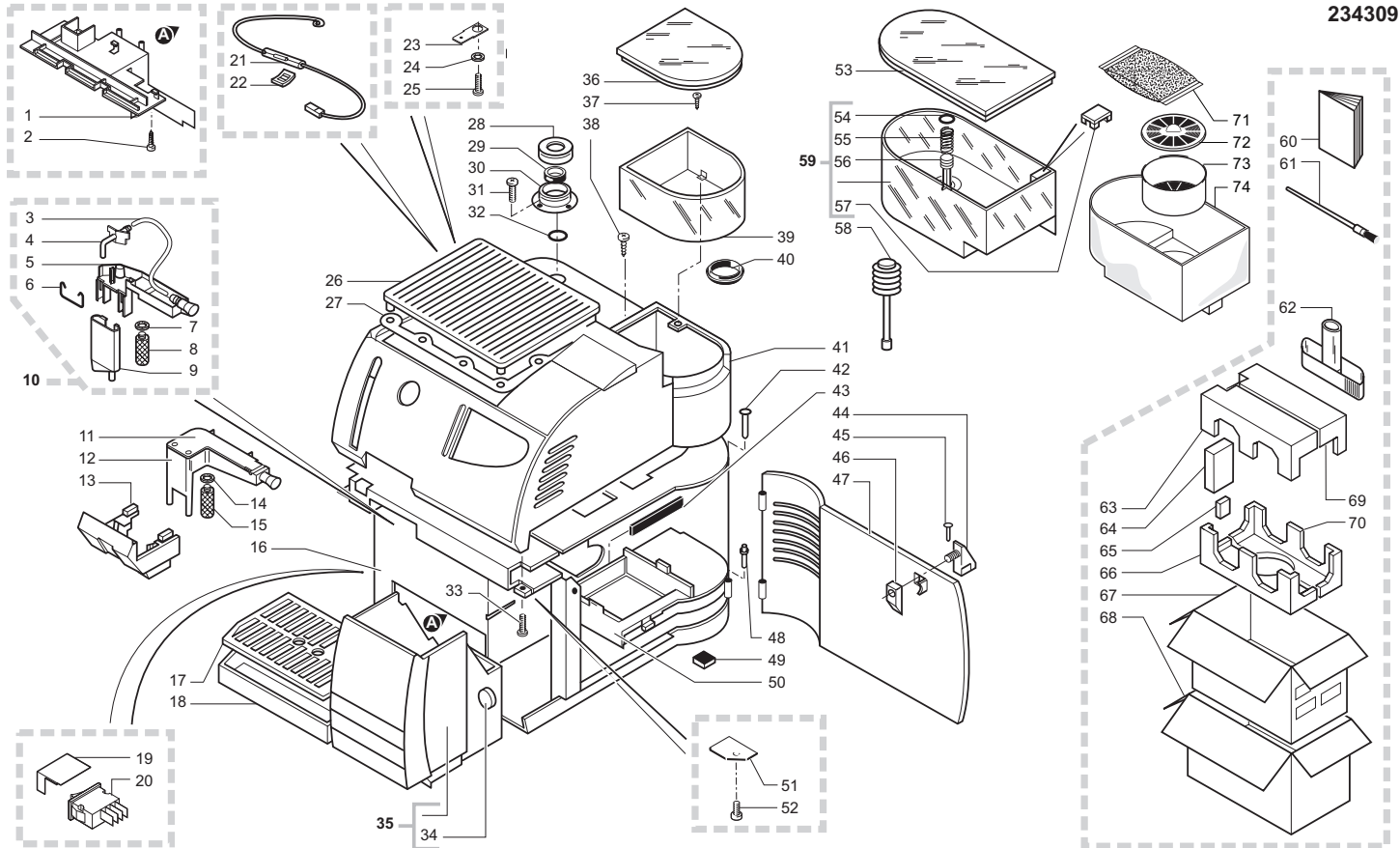


Rif.	Codice	Denominazione	Versioni
1	0301.831	Cablaggio giallo	
2	NF18.001	Piastrina x perno d.3,2	
3	0301.033.150	Carter x vasca grigio	
4	U143.003	Panelvit TCB 3,5x16 testa d.8 ZNP	
5	9161.175.220	Coperchio erogatore grigio twin	
6	9161.175.240	Coperchio erogatore grigio	
7	9161.174.220	Corpo erogatore caffè grigio twin	
8	9161.174.240	Corpo erogatore caffè grigio	
9	0301.032.210	Copertura erogatore grigio	
10	0301.032.220	Copertura erogatore grigio twin	
11	0301.052	Guarnizione x vite erogator	
12	0301.050	Vite M3 x erogatore	
13	0312.026.010	Ass.carcassa Superautomatica bianco	
14	0312.026.470	Ass.carcassa Superautomatica nero	
15	0301.031.210	Griglia Superautomatica grigio	
16	0301.034.010	Vasca raccogliocce bianco	fino a matricola 214919
17	0301.034.380	Vasca raccogliocce nero	fino a matricola 212833
18	0312.029.010	Vasca raccogliocce bianco	da matricola 214920
19	0312.029.380	Vasca raccogliocce nero	da matricola 212834
20	0327.036	Protezione interruttore generale	
21	NE03.028	Interruttore Molveno B1031C1181000	
22	NE15.003	Linguetta maschio piana 6,3 D 5,2	
23	U208.001	Rosetta dent. 4,3x8 UNI 3703 BRU	
24	U127.010	Vite TapT.TCB M4,0x10 DIN 7500C ZNP	
25	0301.045.20A	Ass. piastra scaldatazze gri 230V	anche 240V
26	0301.045.20F	Ass. piastra scaldatazze gri. 120V	
27	0301.011	Guarnizione x scaldatazze	
28	0701.031.150	Copertura guarnizione grigio	
29	NM05.006	Guarnizione GACO DIM 14 Superaut.	
30	0701.014.150	Contenitore guarnizione grigio	
31	U111.004	Vite aut.TSP 2,9x9,5 DIN 7982 C INO	fino a matricola 207073
32	NM02.004	OR ORM 0080-20 EPDM	fino a matricola 207073
33	U110.005	Vite aut.TCB 3,9x9,5 DIN 7981 F NIK	
34	9991.093	Magnete D.9,5 x 1,5	
35	0301.R12.010	Gruppo ricambio cassetto fondi bia	
36	0301.R12.380	Gruppo ricambio cassetto fondi nero	fino a matricola 229680
37	0312.032.380	Cassetto fondi nero	da matricola 229681
38	0301.022.010	Coperchio caffè bianco	
39	0301.022.380	Coperchio caffè nero	
40	U143.003	Panelvit TCB 3,5x16 testa d.8 ZNP	
41	0312.028.230	Protezione x contenitore caffè	fino a matricola 207073
42	9161.178	Guarnizione x cont.caffè in grani	fino a matricola 207073
43	U143.007	Vite Torx TCB 2,9x19 INO BRU	
44	0301.054.230	Contenitore caffè Superautomatica	fino a matricola 207073
45	0329.006.230	Contenitore caffè	da matricola 207074

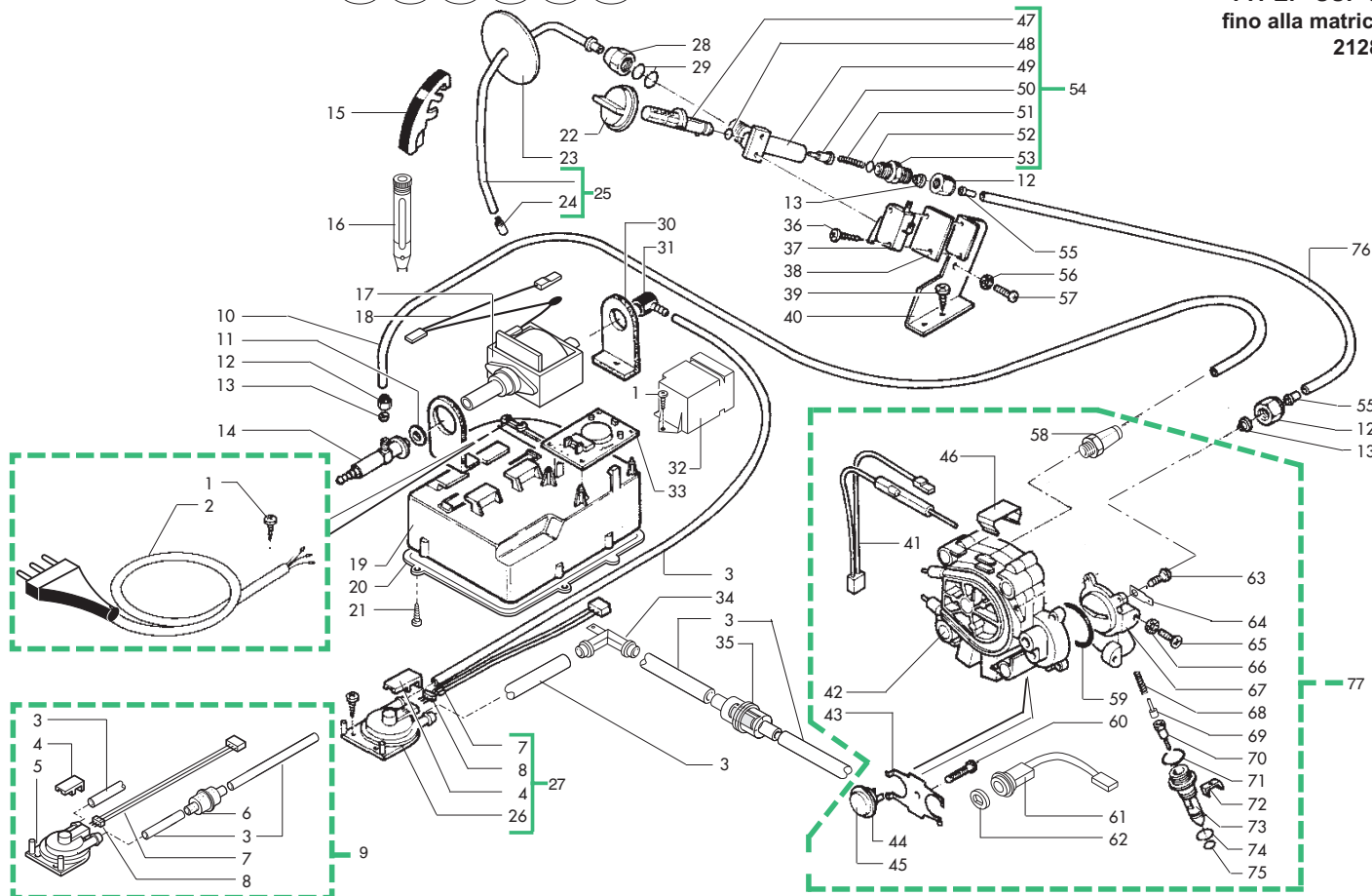
Rif.	Codice	Denominazione	Versioni
33	9161.178	Guarnizione x cont.caffè in grani	fino a matricola 207073
34	9161.270	Guarnizione x contenitore caffè	da matricola 207074
35	0301.012.230	Contenitore caffè Superautomatica	fino a matricola 207073
36	0315.007.010	Coperchio Saeco Magic Roma bia	
37	0315.007.380	Coperchio Saeco Magic Roma nero	
38	0301.019	Spina x sportello Superautomatica	
39	9161.140	Guarnizione x piastra gruppo	
40	0301.039.210	Pomello chiusura sportello grigio	grigio antracite
41	0301.039.220	Pomello chiusura sport. grigio twin	grigio chiaro
42	U433.001	Chiodo 2x06 UNI 7591 BRU	
43	0301.040.150	Leva chiusura sportello grigio	
44	0301.016.010	Ass. sportello Superautom. bianco	
45	0301.016.470	Ass. sportello Superautom. nero	
46	0301.020	Perno per sportello Superautomatica	
47	NV01.001	Piedino adesivo	
48	0301.041.150	Piastra supporto gruppo grigio	
49	9161.138.150	Copertura x foro programmatore gri.	fino a matricola 229680
50	U109.017	Vite aut.TCB 2,9x6,5 DIN 7981 C NIK	
51	9161.280	Copertura x foro programmatore	da matricola 229681
52	NM03.015	OR 2010 NBR	fino a matricola 229680
53	0301.023.010	Coperchio acqua bianco	
54	0301.023.380	Coperchio acqua nero	
55	NM01.032	OR ORM 0060-30 silicone nero	
56	9161.110	Molla x pistoncino Superautomatica	
57	9111.027.150	Pistoncino x serbatoio grigio	
58	9161.050.230	Tappo x galleggiante Superautom.	
59	0319.A05.230	Ass. serbatoio acqua potenziometro	
60	0315.954	Libretto istruz. Saeco Magic Roma	
61	0306.905	Insero superiore in Techmate	
62	0306.904	Insero inferiore in Techmate	
63	0315.902	Scatola litogr. Saeco Magic Roma	
64	9991.068	Pennello x pulizia macinacaffè	
65	9161.021.150	Chiave x gruppo caffè grigio	
66	0315.904	Scatola esterna	

①



Rif.	Codice	Denominazione	Versioni
1	0301.033.150	Carter x vasca grigio	
2	U143.003	Panelvit TCB 3,5x16 testa d.8 ZNP	
3	9972.027	Tubo silicone marron 5x8 L.90 mm	
4	0327.012.680	Raccordo 90° erogatore gri RAL 7015	
5	0327.010.050	Corpo fisso erogatore nero	
	0327.010.220	Corpo fisso erogatore grigio twin	da matricola 260132
	0327.010.680	Corpo fisso erogatore gri RAL 7015	da matricola 260132
6	0327.037	Molla x erogatore	da matricola 260132
7	0301.052	Guarnizione x vite erogatore	(B) solo argento .66
8	0301.050	Vite M3 x erogatore	da matricola 260132
9	0327.011.050	Corpo mobile erogatore nero	
	0327.011.220	Corpo mobile erogatore grigio twin	da matricola 260132
	0327.011.680	Corpo mobile erogatore gri RAL 7015	da matricola 260132
10	0327.A07.050	Ass. erogatore nero	da matricola 260132
	0327.A07.220	Ass. erogatore grigio twin	(B) solo argento .66
	0327.A07.680	Ass. erogatore grigio RAL 7015	da matricola 260132
11	9161.175.220	Coperchio erogatore grigio twin	fino a matricola 260131
	9161.175.240	Coperchio erogatore grigio	fino a matricola 260131
12	9161.174.220	Corpo erogatore caffè grigio twin	fino a matricola 260131
	9161.174.240	Corpo erogatore caffè grigio	fino a matricola 260131
13	0301.032.210	Copertura erogatore grigio	
	0301.032.220	Copertura erogatore grigio twin	
	0301.032.660	Copertura erogatore argento TF	(B) solo argento .66
14	0301.052	Guarnizione x vite erogatore	
15	0301.050	Vite M3 x erogatore	
16	0312.026.010	Ass.carcassa Superautomatica bianco	
	0312.026.470	Ass.carcassa Superautomatica nero	
	0312.026.550	Ass.carcassa Superautomatica bianco	
	0312.026.710	Ass.carcassa grigio RAL 7021	(B) solo argento .66
	0312.026.660	Ass.carcassa argento T.F.	(D) solo Roma Edition
17	0301.031.210	Griglia Superautomatica grigio	
	0301.031.700	Griglia Superautom. nero gomma	(B) solo argento .66
18	0312.029.010	Vasca raccogli gocce bianco	
	0312.029.380	Vasca raccogli gocce nero	
	0312.029.710	Vasca raccogli gocce grigio Ral 7021	(B) solo argento .66
	0312.029.660	Vasca raccogli gocce argento	(D) solo Roma Edition
19	0327.036	Protezione interruttore generale	
20	NE03.028	Interruttore Molveno B1031C1181000	
21	0301.809	Connettore ass. 4 poli comune	
22	NF18.001	Piastrina x perno d.3,2	

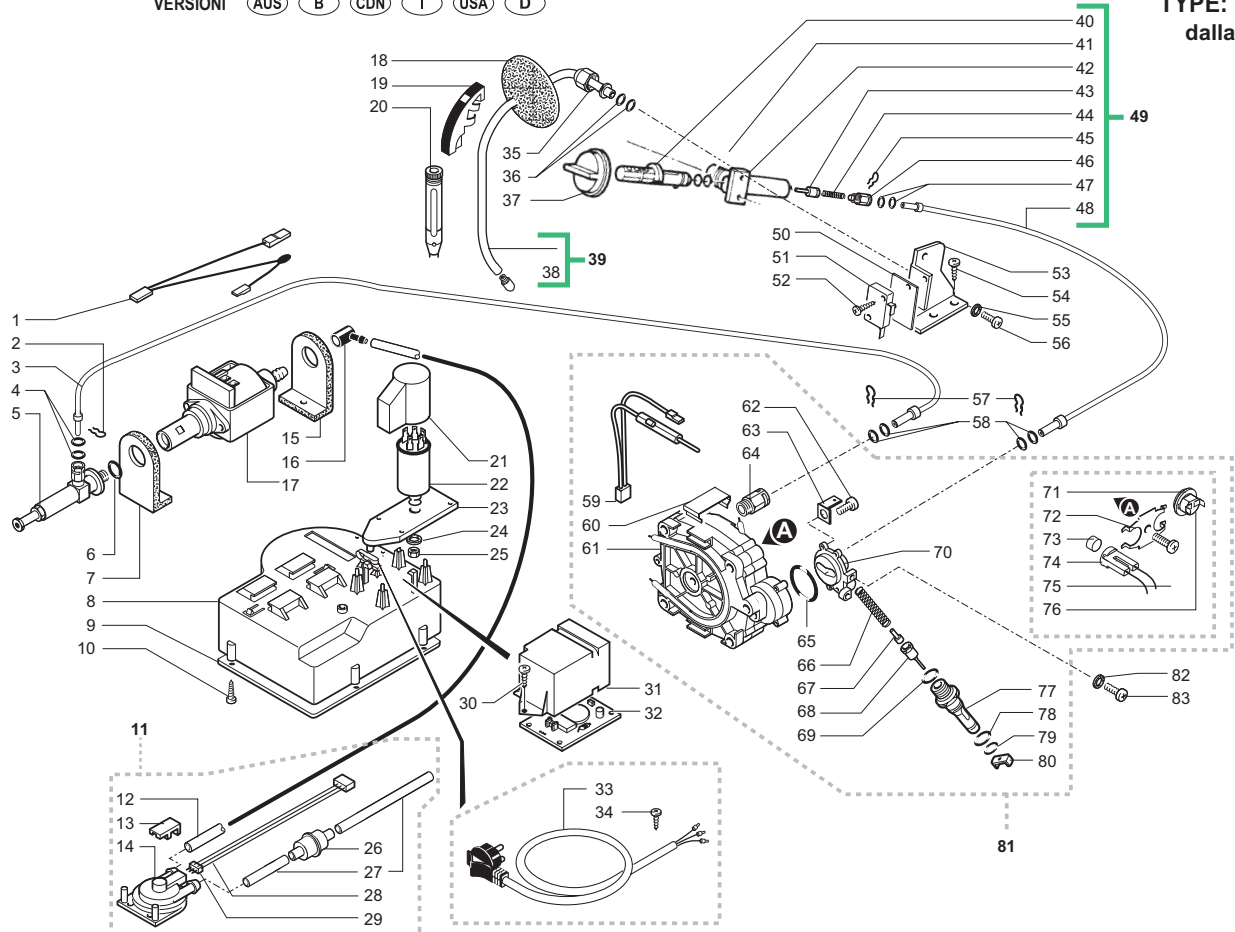
Rif.	Codice	Denominazione	Versioni
23	NE15.003	Linguetta maschio plana 6,3 D 5,2	
24	U208.001	Rosetta dent. 4,3x8 UNI 3703 BRU	
25	U127.010	Vite Tapl.TCB M4,0x10 DIN 7500C ZNP	
26	0301.045.20A	Ass. piastra scaldatazze gri 230V	anche 240V
	0301.045.20F	Ass. piastra scaldatazze gri. 120V	
27	0301.011	Guarnizione x scaldatazze	fino a matricola 309256
	0317.006	Guarnizione x scaldatazze	da matricola 309257
28	0701.031.150	Copertura guarnizione grigio	
29	NM05.013	Guarnizione Gaco DIM 14 x Miele	
30	0701.014.150	Contentitore guarnizione grigio	
31	U111.004	Vite aut.TSP 2,9x9,5 DIN 7982 C INO	
32	NM02.004	OR ORM 0080-20 EPDM	
33	U110.005	Vite aut.TCB 3,9x9,5 DIN 7981 F NIK	
34	9991.093	Magnete D.9,5 x 1,5	fino a matricola 244389
35	0301.R12.010	Gruppo ricambio cassetto fondi bia	fino a matricola 244389
	0312.032.010	Cassetto fondi bianco	da matricola 244390
	0312.032.380	Cassetto fondi nero	
	0312.032.710	Cassetto fondi vern.grigio	(B) solo argento .66
	0312.032.660	Cassetto fondi argento T.F.	(D) solo Roma Edition
36	0301.022.010	Coperchio caffè bianco	
	0301.022.380	Coperchio caffè nero	
	0301.022.660	Coperchio caffè argento TF	(B) solo argento .66
37	U143.003	Panelvit TCB 3,5x16 testa d.8 ZNP	
38	U143.007	Vite Torx TCB 2,9x19 INO BRU	
39	0329.006.230	Contentitore caffè'	
40	9161.270	Guarnizione x contenitore caffè	fino a matricola 541798
41	0315.007.010	Coperchio Saeco Magic Roma bianco	
	0315.007.380	Coperchio Saeco Magic Roma nero	
	0315.007.660	Coperchio Saeco Magic Roma argento	(B) solo argento .66
	0358.001.660	Coperchio Magic Roma Edition argento	(D) solo Roma Edition
42	0301.019	Spina x sportello Superautomatica	
43	9161.140	Guarnizione x piastra gruppo	
44	0301.039.210	Pomello chiusura sportello grigio	grigio antracite
	0301.039.220	Pomello chiusura sport. grigio twin	grigio chiaro
	0301.039.700	Pomello chiusura sportello nero	(B) solo argento .66
45	U433.001	Chiodo 2x06 UNI 7591 BRU	
46	0301.040.150	Leva chiusura sportello grigio	
47	0301.016.010	Ass. sportello Superautom. bianco	
	0301.016.470	Ass. sportello Superautom. nero	
	0301.016.550	Ass. sportello Superautom. bianco	
	0301.016.710	Ass. sportello Superautom. grigio	(B) solo argento .66
	0301.016.660	Ass. sportello Superautom. argento	(D) solo Roma Edition
48	0301.020	Perno per sportello Superautomatica	



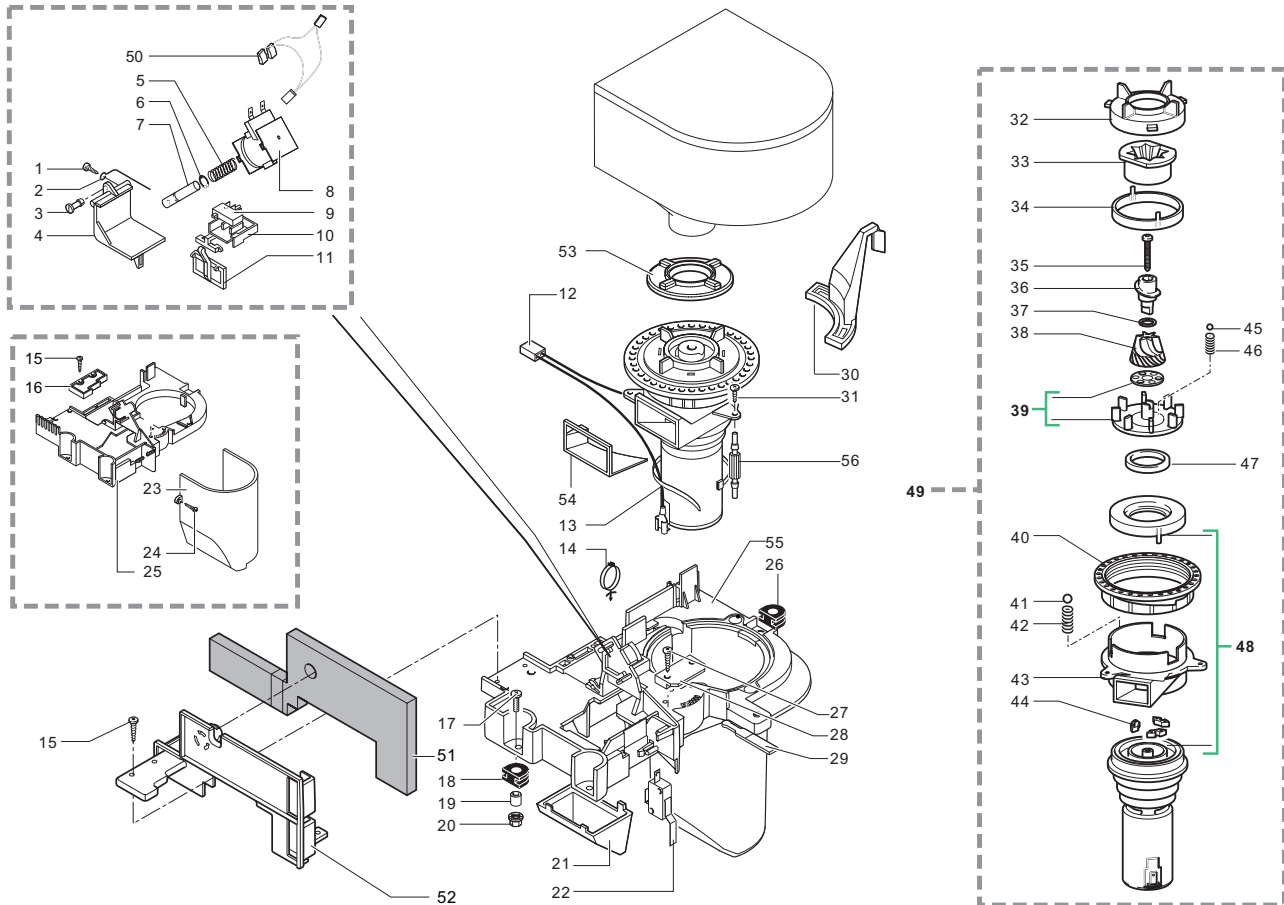
Rif.	Codice	Denominazione	Versioni
1	U140.004	Panelvit TCB 3,0x12 DIN 7505 B ZNP	
2	NE01.025	Cavo schuko D=4,8 grigio H05	
	NE01.028	Cavo alimentazione Australia	(AUS)
	NE01.046	Cavo Italia D=4,8 grigio H05	(I)
	NE01.064	Cavo USA 3 poli grigio 1 mm	(USA)
3	9972.022	Tubo silicone 5x8 L.2 metri	(CDN) (USA)
4	9161.018	Forcella x turbina	
5	286473300	Ass. turbina VDE "M" con sensore	da matricola 186248
6	NV99.001	Filtro in aspirazione	
7	0301.807	Connettore ass. 3 poli turbina	
8		Particolare non disponibile	vedi pos.5
9	0312.A08	Ass. turbina VDE completo di tubi	da matricola 186248
10	9011.066	Tubo FEP pompa-caldaia	
11	NM02.020	OR 2031 EPDM	
12	9991.007	Dado x raccordo 1/8"	
13	9991.008	Boccola esterna d.6	
14	9079.A11	Ass. valv. sicurezza Superautomatica	
15	9161.055.210	Impugnatura x tubo vapore grigio	grigio antracite
	9161.055.220	Impugnatura x tubo vapore gri. twin	grigio chiaro
16	9990.001	Ass. pannello plastica bianco	
	9990.002	Ass. pannello plastica nero	
17	9070.026.00A	Pompa 230-240V	anche 240V
	9070.026.00F	Pompa 120V	
18	0301.859	Connettore ass. 2 poli Klixon pompa	
19	0301.035.150	Contenitore cavo alimentaz. grigio	fino a matricola 100159
	0301.056.150	Contenitore cavo alimentaz. VDE gri	da matricola 100160
20	0301.055.150	Coperchio x cont. cavo alimentaz. gri	
21	U143.003	Panelvit TCB 3,5x16 testa d.8 ZNP	
22	0315.008.210	Pomello vapore grigio ser. bianco	
	0318.003.220	Pomello vapore grigio twin ser.rosa	
23	9161.058.150	Protezione interna x tubo grigio	
24	9011.049	Erogatore x tubo vapore	
25	0306.009	Ass. tubo vapore	
26	9161.014	Turbina	fino a matricola 186247
27	9160.005	Ass. turbina Superautomatica	fino a matricola 186247
28	9161.031	Dado x tubo vapore	
29	NM02.011	OR ORM 0060-20 EPDM	
30	9991.056	Supporto x pompa	
31	9991.084	Raccordo in gomma a 90° ULKA	
32	9161.126.150	Copertura x scheda filtro grigio	
33	0301.828.00F	Scheda filtraggio Superautom. 120V	
	0306.806.00A	Scheda filtraggio Magic 230V	anche 240V
34	9991.108	Raccordo a 90° con faston di terra	fino a matricola 186247
35	NV99.001	Filtro in aspirazione	
36	U109.014	Vite aut.TCB 2,9x16 DIN 7981 C NIK	
37	NE05.013	Microinterruttore	

Rif.	Codice	Denominazione	Versioni
38	9991.014	Cartoncino x microinterruttori	
39	U110.013	Vite aut.TCB 3,9x6,5 DIN 7981 F NIK	
40	0301.006	Squadretta x rubinetto vapore	
41	0302.804	Cablaggio blu con termofusibile	(CDN) (USA)
	0315.806	Cablaggio blu JP12	
42	9019.A59.00A	Ass. corpi caldaia Superautom. 230V	anche 240V
	9019.A59.00F	Ass. corpi caldaia Superautom. 120V	
43	9011.034	Molla fermatermostati	
44	9991.085	Rondella fermatermostati	
45	NE09.021	Termostato 150°NC faston 90°	
46	9011.054	Molla x termofusibile	
47	9161.057	Asta rubinetto vapore	
48	NM02.001	OR 2018 EPDM	
49	9161.032	Corpo rubinetto	
50	9019.A04	Assieme spillo Superautomatica	
51	9011.007	Molla x spillo	
52	NM01.003	OR 2018 silicone	
53	9011.008	Raccordo x spillo	
54	0301.R03	Gruppo ricambio rubinetto	
55	9991.009	Boccola interna d.4	
56	U208.001	Rosetta dent. 4,3x8 UNI 3703 BRU	
57	U043.003	Vite TCBC M4,0x8 UNI 7687 ZNP	
58	NR13.001	Terminale diritto maschio	
59	NM01.022	OR 2106 silicone	
60	U043.019	Vite TCBC M6,0x30 UNI 3703 BRU	
61	9019.A09	Ass. sensore x automatica	
62	9011.089	Distanziale x sensore	
63	U046.003	Vite TCBC M4,0x12 rond. dent. 8,5 ZNP	
64	NE15.003	Linguetta maschio piana 6,3 D 5,2	
65	U043.021	Vite TCBC M5,0x8 UNI 7687 ZNP	
66	U208.003	Rosetta Dent. 5,3x10 UNI 3703 BRU	
67	9011.133	Supporto valvola caldaia prof. 6,5	
68	9011.132	Molla x spillo	
69	9011.075	Adattore x spillo lungo	
70	9019.A01	Assieme spillo	
71	NM01.008	OR ORM 0080-20 silicone	
72	9011.099	Cursore x valv. caldaia in plastica	
73	9011.100	Perno x valvola in plastica	
74	NM02.012	OR ORM 0090-20 EPDM	
75	NM02.010	OR ORM 0050-20 EPDM	
76	9971.015	Tubo teflon 4x6 L.2 metri	
77	9010.016.00A	Ass. caldaia Royal 230V	anche 240V
	9010.016.00F	Ass. caldaia Royal 120V	

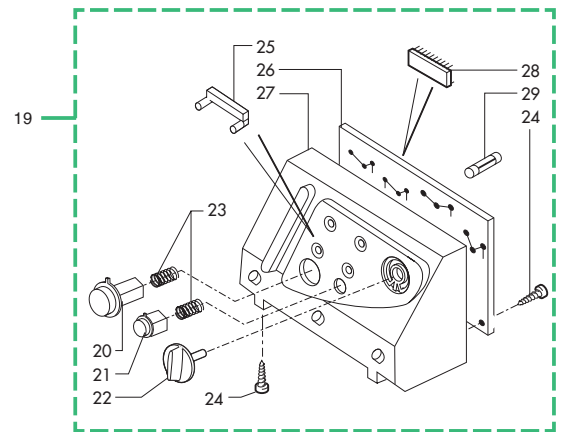
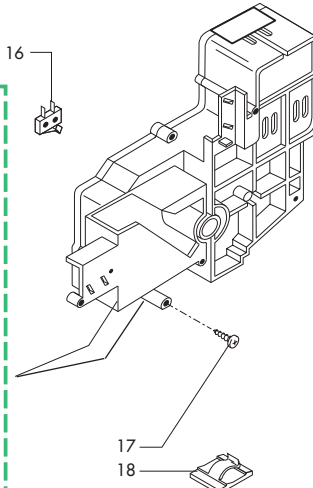
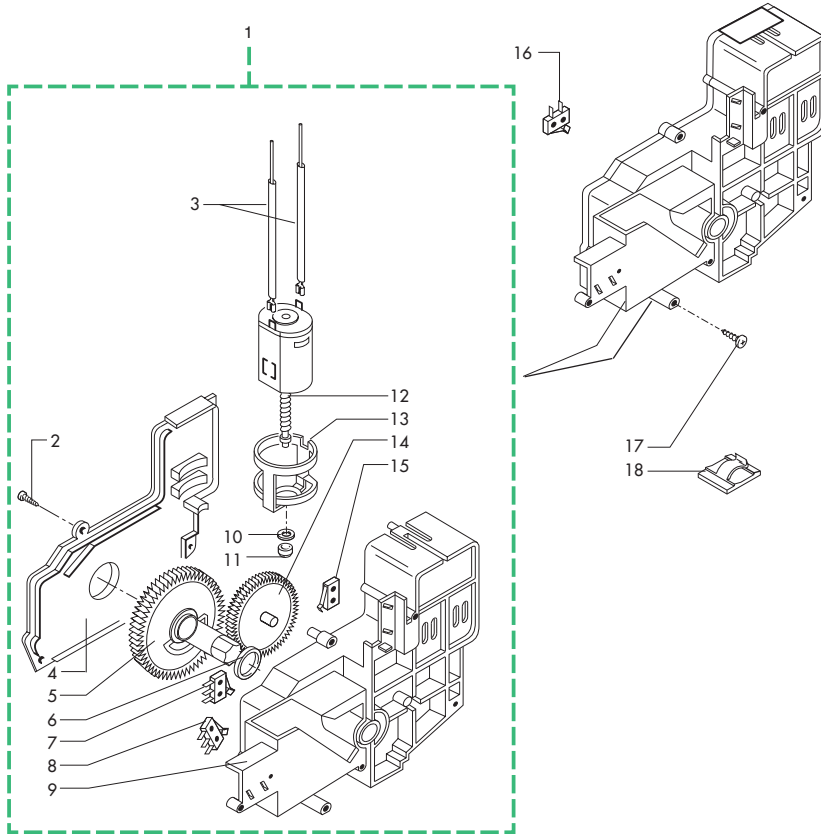
TYPE: SUP 013
dalla matricola
212894



Rif.	Codice	Denominazione	Versioni	Rif.	Codice	Denominazione	Versioni
1	0315.802	Cablaggio con Klixon pompa		38	9011.049	Erogatore x tubo vapore	
2	9011.144	Forcella x tubo d.4		39	0306.009	Ass. tubo vapore	
3	9979.A38	Ass. tubo teflon 4x2 L.150 7-7		40	9161.057	Asta rubinetto vapore	
4	NM02.028	OR 2015 EPDM FDA		41	NM02.001	OR 2018 EPDM	
5	9079.A27	Ass.valv.sic.Fast/Lock univers.	da matricola 235277	42	9161.032	Corpo rubinetto	
	9079.A30	Ass. valvola di sicurezza prolunga	fino a matricola 235276	43	9019.A04	Assieme spillo Superautomatica	
6	NM02.020	OR 2031 EPDM		44	9011.007	Molla x spillo	
7	9991.056	Supporto x pompa		45	9011.144	Forcella x tubo d.4	
8	0301.056.150	Contenitore cavo alimentaz. VDE gri		46	9161.279	Raccordo x rubinetto Fast/Lock	
9	0301.055.150	Coperchio x cont. cavo alimentaz. gri		47	NM02.028	OR 2015 EPDM FDA	
10	U143.003	Panelvit TCB 3,5x16 testa d.8 ZNP		48	9979.A40	Ass. tubo teflon 4x2 L.320 7-7	
11	0312.A08	Ass. turbina VDE completo di tubi	fino a matricola 216181	49	0329.R01	Gruppo ricambio rubinetto Exclusiv	
	0327.A01	Ass. turbina VDE completo di tubi	da matricola 216182	50	9991.014	Cartoncino x microinterruttori	
12	9972.022	Tubo silicone 5x8 L.2 metri		51	NE05.013	Microinterruttore	
13	9161.018	Forcella x turbina		52	U109.014	Vite aut.TCB 2,9x16 DIN 7981 C NIK	
14	286473300	Ass. turbina VDE "M" con sensore		53	0301.006	Squadretta x rubinetto vapore	
15	9991.056	Supporto x pompa		54	U110.013	Vite aut.TCB 3,9x6,5 DIN 7981 F NIK	
16	9991.084	Raccordo in gomma a 90° ULKA		55	U208.001	Rosetta dent. 4,3x8 UNI 3703 BRU	
17	9070.026.00A	Pompa 230-240V	anche 240V	56	U127.010	Vite Tap.TCB M4,0x10 DIN 7500C ZNP	
	9070.026.00F	Pompa 120V		57	9011.144	Forcella x tubo d.4	
18	9161.058.150	Protezione interna x tubo grigio		58	NM02.028	OR 2015 EPDM FDA	
19	9161.055.050	Impugn. x tubo vapore nero	B solo argento .66	59	0302.804	Cablaggio blu con termofusibile	CDN USA
	9161.055.210	Impugnatura x tubo vapore grigio		60	0315.806	Cablaggio blu JP12	
	9161.055.220	Impugnatura x tubo vapore gri. twin		61	9011.054	Molla x termofusibile	
20	9990.001	Ass. pannello plastica bianco		62	9019.A59.00A	Ass. corpi caldaia Superautom. 230V	anche 240V
	9990.002	Ass. pannello plastica nero		63	9019.A59.00F	Ass. corpi caldaia Superautom. 120V	
21	9161.278.150	Cappuccio x filtro antisturbo	AUS B I D	64	U046.003	Vite TCBC M4,0x12 rond. dent. 8,5 ZNP	
22	NE13.039	Filtro antistid. 0,47x2+1000Y2+0,5L	AUS B I D	65	NE15.026	Linguetta maschio a 45° 6,3 d.5,2	
23	0327.035.150	Supp. filtro antisturbo	AUS B I D	66	9011.152	Raccordo x tubo d.4 1/8	
24	U208.009	Rosetta Dent. 8,4x15 UNI 3703 BRU	AUS B I D	67	NM01.022	OR 2106 silicone	
25	U302.007	Dado esagonale M8 UNI 5588 ZNP	AUS B I D	68	9011.132	Molla x spillo	
26	NV99.001	Filtro in aspirazione	AUS B I D	69	9011.075	Adattore x spillo lungo	
27	9972.022	Tubo silicone 5x8 L.2 metri		70	9019.A01	Assieme spillo	
28	0301.807	Connettore ass. 3 poli turbina	fino a matricola 216181	71	NM01.008	OR ORM 0080-20 silicone	
	0314.815	Connettore ass. 3 poli turbina prof.	da matricola 216182	72	9011.165	Supp. caldaia con attacco tubo d.4	
		Particolare non disponibile	vedi pos.14	73	9991.085	Rondella fermatermostati	
29	U143.003	Panelvit TCB 3,5x16 testa D.8 ZNP	CDN USA	74	9011.034	Molla fermatermostati	
30	9161.126.150	Copertura x scheda filtro grigio	CDN USA	75	9011.089	Distanziale x sensore	
31	0301.828.00F	Scheda filtraggio Superautom. 120V	CDN USA	76	9019.A09	Ass. sensore x automatica	
32	NE01.025	Cavo schuko D=4,8 grigio H05	B D	77	U043.019	Vite TCBC M6,0x30 UNI 3703 BRU	
	NE01.046	Cavo Italia D=4,8 grigio H05	I	78	NE09.021	Termostato 150°NC faston 90°	
	NE01.063	Cavo AUSTRALIA H05 grigio 1 mm	AUS	79	9011.100	Perno x valvola in plastica	
	NE01.064	Cavo USA 3 poli grigio 1 mm	CDN USA	80	NM01.035	OR ORM 0090-20 silicone	
34	U140.004	Panelvit TCB 3,0x12 DIN 7505 B ZNP		81	NM01.057	OR ORM 0050-20 silicone	
35	9161.031	Dado x tubo vapore		82	9011.099	cursore x valv. caldaia in plastica	anche 240V
36	NM02.011	OR ORM 0060-20 EPDM		83	9010.035.00A	Ass.caldaia 230V	
37	0315.008.210	Pomello vapore grigio ser. bianco	B solo argento .66		9010.035.00F	Ass.caldaia Turmix/Koenig 120V	
	0317.002.700	Pomello vapore nero gomma serig.			U208.003	Rosetta Dent. 5,3x10 UNI 3703 BRU	
	0318.003.220	Pomello vapore grigio twin ser.rosa			U043.021	Vite TCBC M5,0x8 UNI 7687 ZNP	

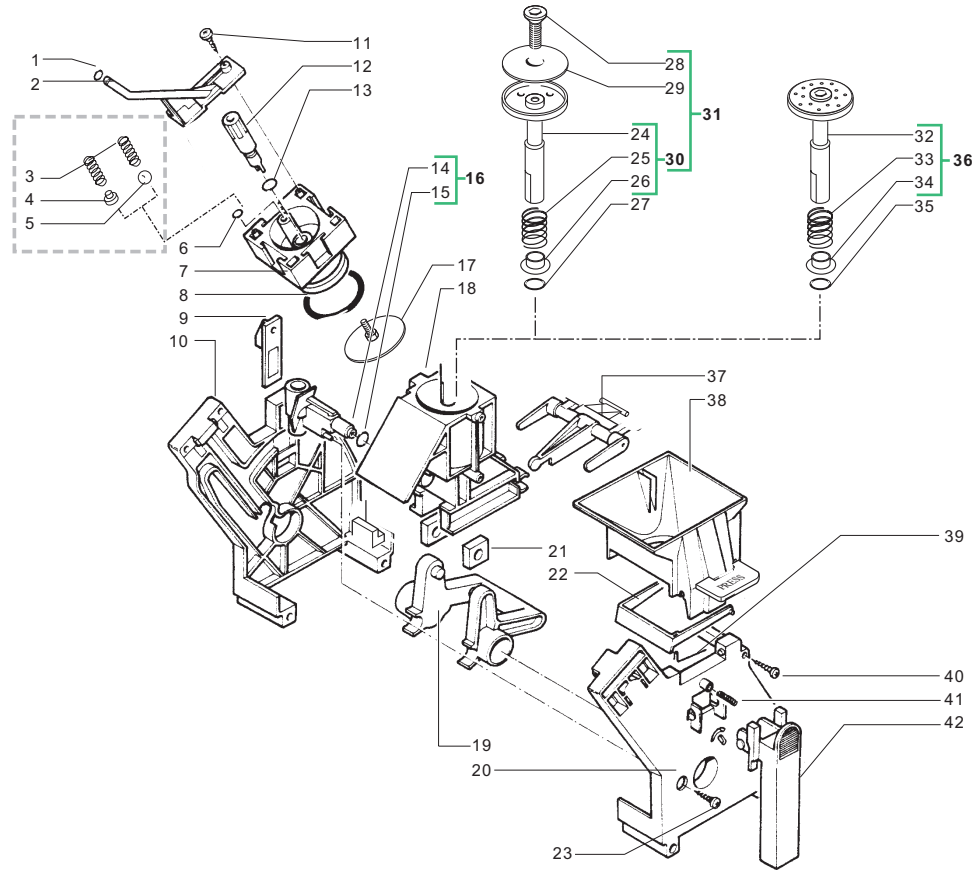


Rif.	Codice	Denominazione	Versioni	Rif.	Codice	Denominazione	Versioni
1	U140.004	Panelvit TCB 3,0x12 DIN 7505 B ZNP		38	9141.040	Macina conica	
2	9161.048	Asta rasatore		39	9141.044	Supporto x macina inf.con anello	
3	9161.076.150	Perno sportello dosatore grigio		40	146570950	Ghiera nera regolazione macinatura	
4	9161.074.150	Sportello dosatore grigio		41	128610421	Sfera d.3,2 acciaio inox Aisi 304	
5	9161.044	Molla elettromagnete dosatore		42	126770117	Molla x macinacaffè	
6	U701.003	Anello elastico 7 UNI 7434		43	9141.016	Supporto motore	fino a matricola 541798
7	9161.041	Nucleo elettromagnete dosatore		9141.080	Supporto motore	Supporto motore	da matricola 541799
8	0301.R30.00A	Gruppo ricambio bobina 230V	fino a matricola 512699	44	140230400	Ammortizzatore per supporto macine	
	9129.A21.00A	Ass. bobina dosatore caffè 230V	da matricola 512700	45	128610521	Sfera d.5,5 acciaio inox Aisi 304	
	9129.A07.00F	Ass. bobina dosatore caffè 120V		46	126765517	Molla acciaio x sfera D=5,5	
	9129.A07.00H	Ass. bobina dosatore caffè 240V		47	140360200	Anello in feltro	
9	NE05.017	Microinterruttore		48	0301.R01.00A	Gruppo ricambio motore MC 230V	anche 240V
10	9161.072.150	Cursore supporto micro grigio		0301.R10.00F	Gruppo ricambio motore MC 120V		
11	9161.073.150	Bilanciere controllo dose grigio		49	9140.005.00A	Ass. macinacaffè stand. 230V	(B)
12	0306.807	Connettore ass. 2 poli macinacaffè	fino a matricola 180434		9140.032.00A	Ass. macinacaffè stand. 230V	fino a matricola 541798
	0301.804	Connettore ass. 2 poli macinacaffè	da matricola 180435		9140.005.00F	Ass. macinacaffè stand. 120V	da matricola 541799
			fino a matricola 541798		9140.032.00F	Ass. macinacaffè stand. 120V	(B) (D)
			da matricola 541799		9140.008.00A	Ass. macinacaffè Italia 230V	da matricola 541799
13	144320200	Fascetta autobloccante L=200 mm			9140.033.00A	Ass. macinacaffè Italia 230V	(USA)
14	NF11.034	Supporto reggicavo D.20,3	fino a matricola 541798		9140.033.00A	Ass. macinacaffè Italia 230V	da matricola 541798
15	U140.004	Panelvit TCB 3,0x12 DIN 7505 B ZNP			9140.008.00F	Ass. macinacaffè Italia 120V	da matricola 541799
16	9161.296.150	Copertura per foro dosatore	fino a matricola 541798		9140.033.00F	Ass. macinacaffè Italia 120V	(AUS) (I)
17	U043.004	Vite TCBC M4,0x16 UNI 7687 ZNP			9140.005.00A	Ass. macinacaffè stand. 230V	fino a matricola 541798
18	9991.005	Gommino macinacaffè'		50	0301.866	Connettore ass. 2 poli bobina	(AUS) (I)
19	9141.003	Distanziale x gommino			9161.382	Isolante x macinacaffè'	da matricola 541799
20	U324.006	Dado M4 flangiato base dentellata			9161.366.150	Supporto per isolante	da matricola 541799
21	9161.079.150	Convogliatore caffè polvere grigio			1505.020	Guarnizione macinacaffè UL	da matricola 541799
22	NE05.037	Microinterruttore			1505.014	Guarnizione dosatore	da matricola 541799
23	9161.053.150	Protezione macinacaffè grigio	fino a matricola 541798		9161.365.150	Piastra per macinacaffè grigio	da matricola 541799
24	U110.003	Vite aut. TCB 3,5x9,5 DIN 7981 F NIK	fino a matricola 541798		9991.103	Antivibrante per macinacaffè	da matricola 541799
25	9161.029.150	Piastra x macinacaffè grigio	fino a matricola 541798				
26	9991.005	Gommino macinacaffè'					
27	U140.004	Panelvit TCB 3,0x12 DIN 7505 B ZNP					
28	9161.097.150	Piastrina x fissaggio leva grigio					
29	9161.122.150	Leva x regolazione dose Classic gri.					
30	9161.080.210	Leva regolazione macinatura grigio					
	9161.080.220	Leva regolaz. macinatura grigio tw					
	9161.080.700	Leva di regolazione macinatura nero	(B) solo argento .66				
31	U140.004	Panelvit TCB 3,0x12 DIN 7505 B ZNP	fino a matricola 541798				
32	149186150	Supporto nero x macina superiore					
33	9141.039	Macina superiore					
34	142844550	Copertura x macina superiore					
35	U143.004	Vite Torx T10 TCB 3,5x48/28 SX ZNP					
36	147470763	Perno incremento a vite					
37	U201.002	Rosetta piana 10x16 DIN988 ZNP					



Rif.	Codice	Denominazione	Versioni
1	9120.006.150	Ass.motoriduttore c/canalino grigio	
2	U143.003	Panelvit TCB 3,5x16 testa d.8 ZNP	
3	0301.812	Connettore ass. 4 poli scaldatazze	
4	9121.043.150	Coperchio motoriduttore grigio	
5	9121.069	Ingranaggio Z. 108 M4000	
6	9161.368	Rondella mylar x motoriduttore	
7	NE05.038	Microinterruttore	
8	NE05.038	Microinterruttore	
9	9121.064.150	Carcassa con canalino e perno gri	
10	9121.050	Rondella tela bakelizzata d.5,5	
11	9121.046	Boccola sinterizzata x motore	
12	9121.047	Ass. motore x motoriduttore	
13	9121.044	Antivibrante x motore	
14	9121.042	Ingranaggio Z.12/90	
15	NE05.038	Microinterruttore	
16	NE05.038	Microinterruttore	
17	U143.003	Panelvit TCB 3,5x16 testa d.8 ZNP	
18	NE17.002	Fermacavo ades.x cavi tondi d=10mm	
19	0315.R07.24A	Ric. ass. elettronica Roma Ita gri 230 V	(AUS) (I)
	0315.R06.24F	Ric. ass. elettronica Roma Ita gri 230 V	(CDN)
	0315.R05.01A	Ric. ass. elettronica Roma Ita bia 230V	(AUS) (I)
	0315.R04.01F	Ric. ass. elettronica Roma Ita bia 120V	(CDN)
	0319.R02.01A	Ric. ass. elettronica Roma Std bia 230V	(B)
	0319.R01.01F	Ric. ass. elettronica Roma Std bia 120V	(USA)
	0319.R04.24A	Ric. ass. elettronica Roma Std gri 230V	(B)
	0319.R03.24F	Ric. ass. elettronica Roma Std gri 120V	(USA)
	0319.R07.66A	Ric. ass. elettronica Roma Std arg 230V	(B) (D) solo argento .66
20	0315.002.210	Tasto caffè verniciato grigio	
	0315.002.220	Tasto caffè grigio	
	0315.002.700	Tasto caffè verniciato nero	(B) solo argento .66
21	0315.003.210	Tasto vapore verniciato grigio	
	0315.003.220	Tasto vapore grigio	
	0315.003.700	Tasto vapore verniciato nero	(B) solo argento .66
22	0319.003.210	Pomello regol.dose grigio serigr.	
	0319.003.220	Pomello regol.dose grigio serigr.	
	0319.003.700	Pomello regol. dose nero serigr.	(B) solo argento .66
23	0315.006	Molla per tasto	
24	U140.004	Panelvit TCB 3,0x12 DIN 7505 B ZNP	
25	0315.004	Diffusore 2 led	
26	0315.R01.00A	Gruppo ric. scheda Magic Roma std	(B)
	0315.R02.00A	Gruppo ric.scheda Magic Roma ita	fino a matricola 157671 (AUS) (I)
	0315.808.00F	Scheda Magic Roma Ita 120V	fino a matricola 157671 (CDN)
			fino a matricola 157671

Rif.	Codice	Denominazione	Versioni
26	0315.809.00A	Scheda Magic Roma Std 230V	(B)
	0315.809.00F	Scheda Magic Roma Std 120V	da matricola 157672
	0315.810.00A	Scheda Magic Roma Ita 230V	(USA)
	0315.810.00F	Scheda Magic Roma Ita 120V	(AUS) (I)
			da matricola 157672
			(CDN)
			da matricola 157672
	0315.811.00A	Scheda Magic Roma preinf.Std 230V	(B) (D) solo argento .66
27	0319.002.010	Supporto elettronica Conforta bia.	
	0319.002.240	Supporto elettronica grigio	
	0319.002.660	Supporto elettronica argento	(B) (D) solo argento .66
28	0312.805	Micro Royal Classic V0.07/332E	fino a matricola 157671
	0312.807	Micro Royal Classic V0.22/3FD0	da matricola 157672
29	NE13.044	Fusibile 5,0x20 8A 250V ritardato	



Rif.	Codice	Denominazione	Versioni	Rif.	Codice	Denominazione	Versioni
1	NM02.017	OR ORM 0055-15					
2	9161.034.150	Manicotto uscita caffè grigio					
3	9161.222	Molla conica					
4	9071.022	Valvola in gomma NBR	fino a matricola 218046 da matricola 218047				
5	9991.168	Sfera in vetro d.5 mm					
6	NM02.013	OR ORM 0080-15 EPDM					
7	9161.193.150	Contropistone x gruppo grigio					
8	NM01.044	OR ORM 0320-40 silicone					
9	9161.067.150	Piastrina x aggancio gruppo grigio					
10	9161.070.150	Piastra posteriore x gruppo grigio					
11	U140.019	Panelvit TCB 3,0x16 DIN 7505 B INO					
12	0701.R05.050	Perno x doccia nero	(B) (USA)				
	0701.R05.150	Perno x doccia grigio	(AUS) (CDN) (I)				
13	NM02.006	OR R5 EPDM					
14	9161.064.150	Manicotto entrata acqua grigio					
15	NM02.007	OR 2025 EPDM					
16	0301.R04.150	Gruppo ricambio manicotto grigio	(AUS) (CDN) (I)				
17	0301.R18	Gruppo ricambio doccia	(B) (USA)				
	0301.R19	Gruppo ricambio doccia					
18	9161.195.150	Contenitore compl. x gruppo grigio					
19	9161.066.150	Albero a gomito x gruppo grigio					
20	9161.071.150	Piastra anteriore x gruppo grigio					
21	9161.094.150	Bloccetto forato x gruppo grigio					
22	9161.060.150	Rasatore x gruppo grigio					
23	U140.019	Panelvit TCB 3,0x16 DIN 7505 B INO					
24	9161.211.050	Pistone nuovo nero con inserto	fino a matricola 380923				
25	9161.198	Molla x pistone					
26	9161.191	Boccola x pistone neutro					
27	NM02.018	OR ORM 0090-25 EPDM					
28	U044.012	Vite TSPC M3,0x14 UNI 7688 INO	fino a matricola 380923 fino a matricola 380923				
29	9161.167	Doccia d.35,8					
30	9161.210.050	Pistone completo nero x gruppo					
31	0301.R16.050	Gruppo ricambio pistone nuovo nero					
32	9161.306.150	Ass. pistone integrale grigio	da matricola 380924				
33	9161.198	Molla x pistone					
34	9161.191	Boccola x pistone neutro					
35	NM02.018	OR ORM 0090-25 EPDM					
36	9161.343.150	Ass. pistone integrale					
37	9161.065.150	Biella x gruppo grigio					
38	9161.123.150	Tramoggia x gruppo press grigio					
39	9161.046	Molla x rasatore gruppo					
40	U109.026	Vite aut. TCB 3,5x19 DIN 7981 C INO					
41	9161.045	Molla x impugnatura gruppo					
42	9161.069.150	Impugnatura x gruppo grigio					
43	9160.067.150	Gruppo caffè Std grigio tipo C	(B) (USA)				
	9160.068.150	Gruppo caffè Italia grigio tipo C	(AUS) (CDN) (I)				