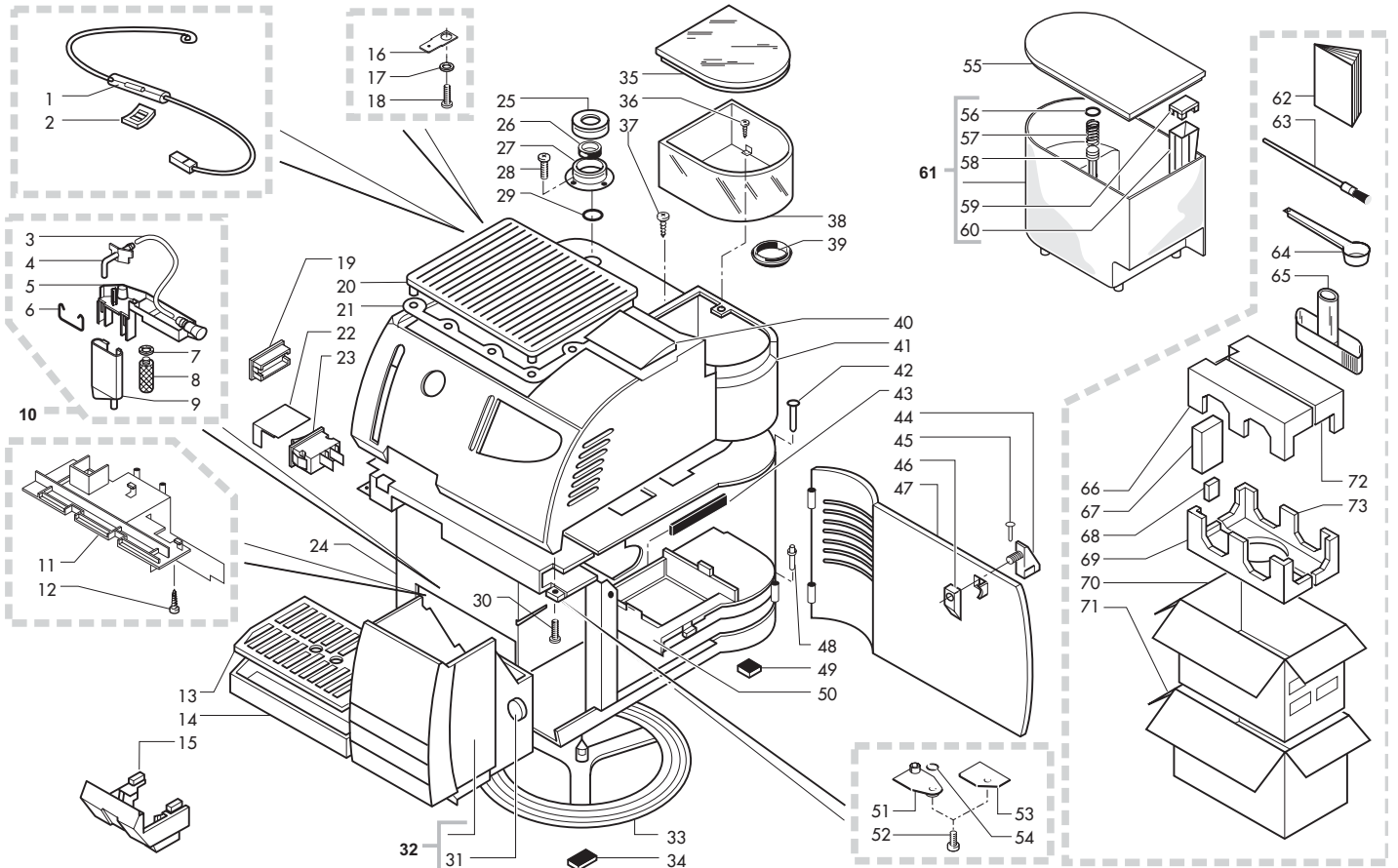


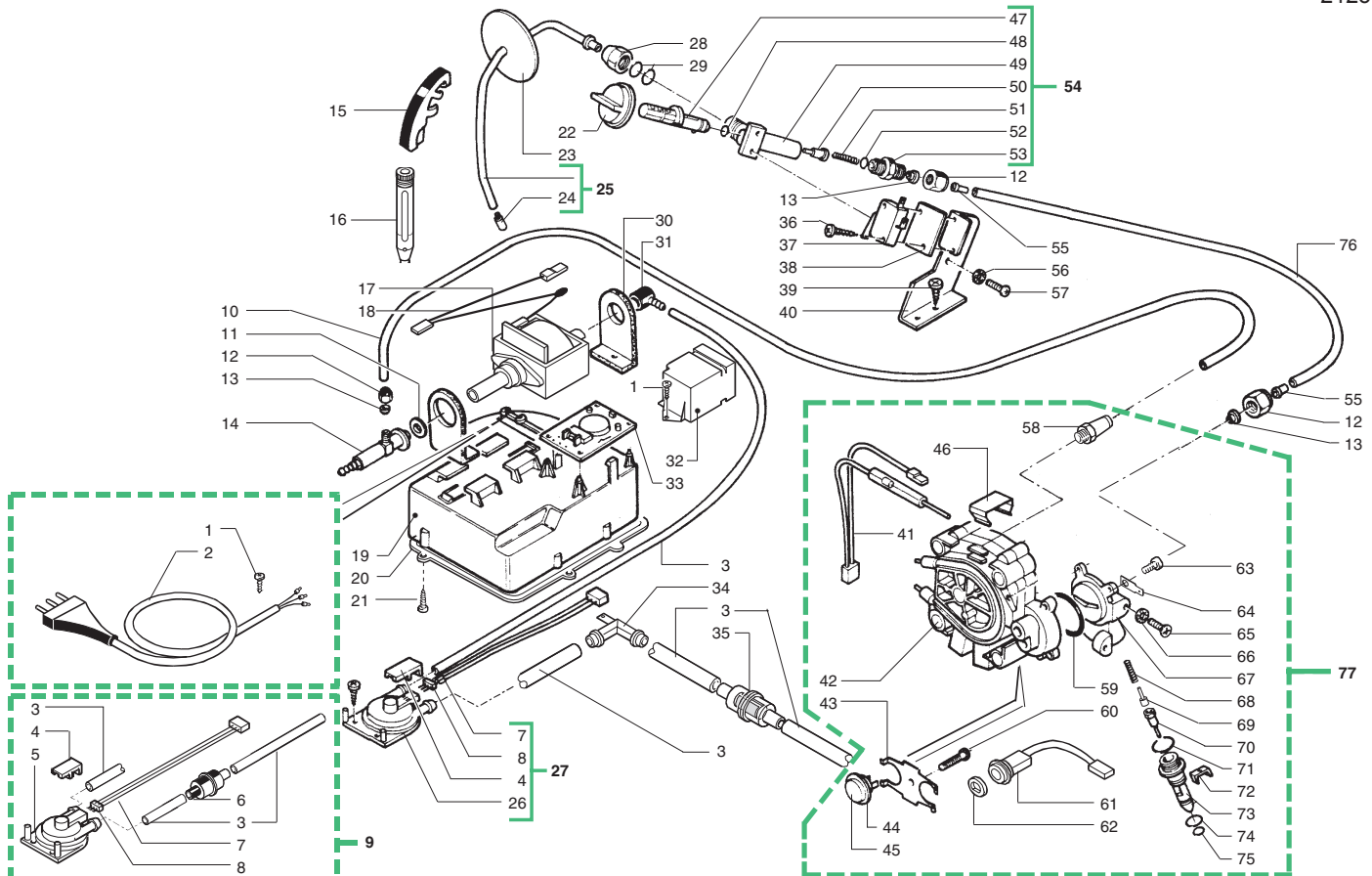
Rif.	Codice	Denominazione	Versioni
1	0301.033.150	Carter x vasca grigio	
2	U143.003	Panelvit TCB 3,5x16 testa d.8 ZNP	
3	9161.175.240	Coperchio erogatore grigio	fino a matricola 209907
4	9161.174.240	Corpo erogatore caffè grigio	fino a matricola 209907
5	0301.052	Guarnizione x vite erogatore	
6	0301.050	Vite M3 x erogatore	
7	9972.027	Tube silicone marron 5x8 L.90 mm	da matricola 209908
8	0327.012.680	Raccordo 90° erogatore gri RAL 7015	da matricola 209908
9	0327.010.680	Corpo fisso erogatore gri RAL 7015	da matricola 209908
10	0327.037	Molla x erogatore	da matricola 209908
11	0327.011.680	Corpo mobile erogatore gri RAL 7015	da matricola 209908
12	0327.A07.680	Ass. erogatore grigio RAL 7015	da matricola 209908
13	0301.031.210	Griglia Superautomatica grigio	
14	0312.029.380	Vasca raccogliocce nero	da matricola 212834
15	0301.032.210	Copertura erogatore grigio	
16	0301.831	Cablaggio giallo	
17	NF18.001	Piastrina x perno d.3,2	
18	NE15.003	Linguetta maschio piana 6,3 D 5,2	
19	U208.001	Rosetta dent. 4,3x8 UNI 3703 BRU	
20	U127.010	Vite Tapt.TCB M4,0x10 DIN 7500C ZNP	
21	0301.045.20A	Ass. piastra scaldadatteze gri 230V	anche 240V
22	0301.011	Guarnizione x scaldadatteze	
23	0313.006.050	Copertura interruttore nero	
24	0312.026.470	Ass.carcassa Superautomatica nero	
25	U111.004	Vite aut.TSP 2,9x9,5 DIN 7982 C INO	
26	0301.R12.380	Gruppo ricambio cassetto fondi nero	
27	9991.093	Magnete D,9,5 x 1,5	
28	0301.048.150	Anello girevole grigio	
29	9991.096	Piedino adesivo 8x15x3,2	
30	0701.031.150	Copertura guarnizione grigio	
31	NM05.006	Guarnizione GACO DIM 14 Superaut.	
32	0701.014.150	Contenitore guarnizione grigio	
33	U110.005	Vite aut.TCB 3,9x9,5 DIN 7981 F NIK	
34	NM02.004	OR ORM 0080-20 EPDM	
35	0301.022.530	Coperchio caffè radica	
36	U143.003	Panelvit TCB 3,5x16 testa d.8 ZNP	
37	0312.028.230	Protezione x contenitore caffè	fino a matricola 207073
38	U143.006	Vite Tri-wing TCB 2,9x19 INO	
39	0301.054.230	Contenitore caffè Superautomatica	fino a matricola 207073
	0329.006.230	Contenitore caffè	da matricola 207074
40	9161.178	Guarnizione x cont.caffè in grani	fino a matricola 207073
	9161.270	Guarnizione x contenitore caffè	da matricola 207074
41	0301.012.230	Contenitore caffè Superautomatica	fino a matricola 207073
42	0301.029.530	Coperchio dosatore polvere radica	da matricola 207074
43	0323.001.530	Coperchio Saeco Collection radica	fino a matricola 207073
44	0301.019	Spina x sportello Superautomatica	da matricola 207074
45	9161.140	Guarnizione x piastra gruppo	fino a matricola 207073
46	0301.039.210	Pomello chiusura sportello grigio	
47	U433.001	Chiodo 2x06 UNI 7591 BRU	
48	0301.040.150	Leva chiusura sportello grigio	
49	0301.016.470	Ass. sportello Superautom. nero	

Rif.	Codice	Denominazione	Versioni
50	0301.020	Perno per sportello Superautomatica	
51	NV01.001	Piedino adesivo	
52	0301.041.150	Piastra supporto gruppo grigio	
53	NM03.015	OR 2010 NBR	
54	9161.138.150	Copertura x foro programmatore gri.	
55	U109.017	Vite aut.TCB 2,9x6,5 DIN 7981 C NIK	
56	0301.046.230	Ass. serbatoio acqua Superautomatica	
57	0301.023.530	Coperchio acqua radica	
58	NM01.032	OR ORM 0060-30 silicone nero	
59	9161.110	Molla x pistoncino Superautomatica	
60	9111.027.150	Pistoncino x serbatoio grigio	
61	9161.050.230	Tappo x galleggiante Superautom.	
62	9161.112.150	Galleggiante di livello grigio	
63	0323.952	Libretto istruzioni Collection	
64	0306.905	Insero superiore in Techmate	
65	9991.040.150	Misurino grigio	
66	0306.904	Insero inferiore in Techmate	
67	0317.901	Scatola litografata Magic de Luxe	
68	9991.068	Pennello x pulizia macinacaffè	
69	0306.902	Scatola esterna da 1 Saeco Magic	
70	9161.021.150	Chiave x gruppo caffè grigio	



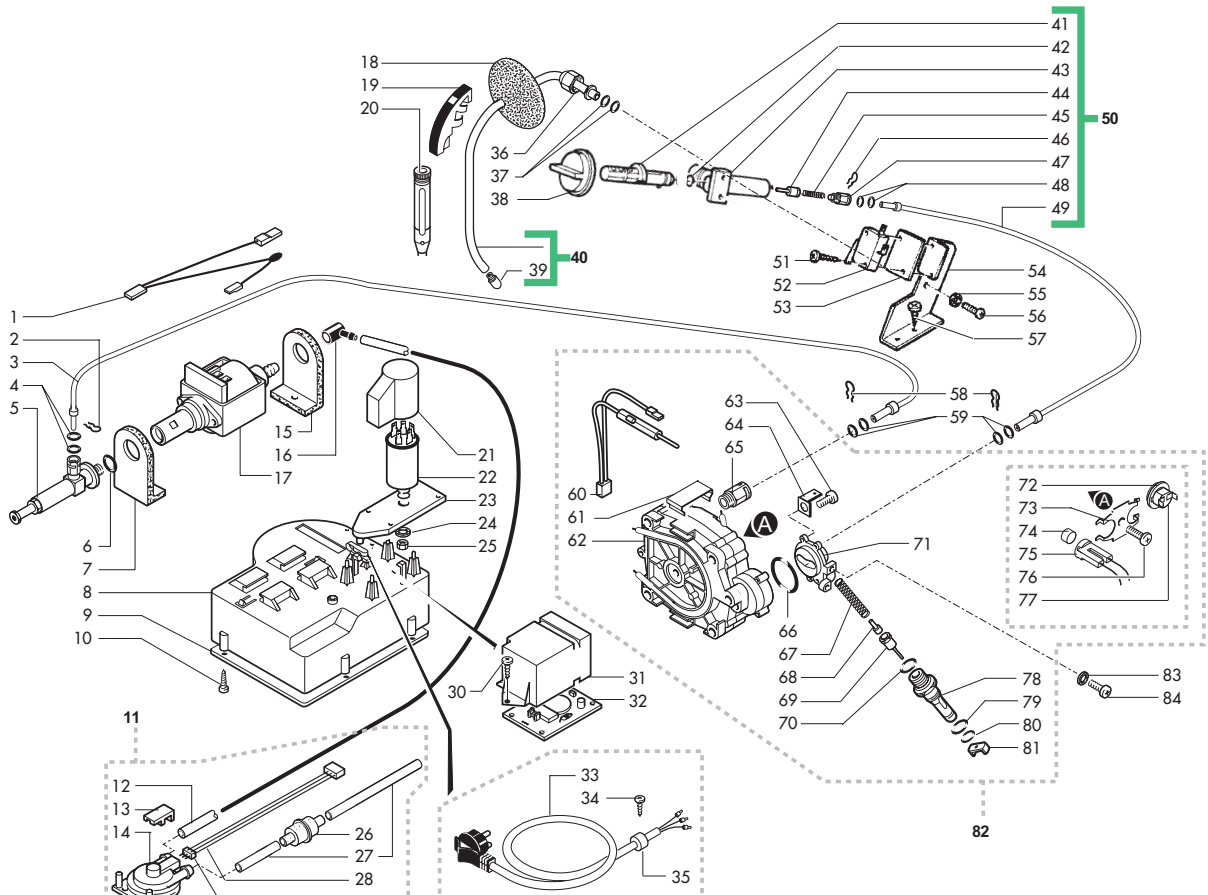
Rif.	Codice	Denominazione	Versioni
1	0301.831	Cablaggio giallo	
2	NF18.001	Piastrina x pemo d.3,2	
3	9972.027	Tubo silicone marron 5x8 L.90 mm	
4	0327.012.680	Raccordo 90° erogatore gri RAL 7015	
5	0327.010.680	Corpo fisso erogatore gri RAL 7015	
6	0327.037	Molla x erogatore	
7	0301.052	Guarnizione x vite erogatore	
8	0301.050	Vite M3 x erogatore	
9	0327.011.680	Corpo mobile erogatore gri RAL 7015	
10	0327.A07.680	Ass. erogatore grigio RAL 7015	
11	0301.033.150	Carter x vasca grigio	
12	U143.003	Panelvit TCB 3,5x16 testa d.8 ZNP	
13	0301.031.210	Griglia Superautomatica grigio	
14	0312.029.380	Vasca raccogliocce nero	
15	0301.032.210	Copertura erogatore grigio	
16	NE15.003	Linguetta maschio piana 6,3 D 5,2	
17	U208.001	Rosetta dent. 4,3x8 UNI 3703 BRU	
18	U127.010	Vite Tapt.TCB M4,0x10 DIN 7500C ZNP	
19	0313.006.050	Copertura interruttore nero	fino a matricola 224126 anche 240V
20	0301.045.20A	Ass. piastra scaldadatte gri 230V	
21	0301.045.20F	Ass. piastra scaldadatte gri. 120V	
22	0301.011	Guarnizione x scaldadatte	fino a matricola 309256
23	0317.006	Guarnizione x scaldadatte	da matricola 309257
24	0327.036	Protezione interruttore generale	da matricola 224127
25	NE03.028	Interruttore Molveno B1031C1181000	
26	0312.026.470	Ass.carcassa Superautomatica nero	
27	0701.031.150	Copertura guarnizione grigio	
28	NM05.013	Guarnizione Gaco DIM 14 x Miele	
29	0701.014.150	Contenitore guarnizione grigio	
30	U111.004	Vite aut.TSP 2,9x9,5 DIN 7982 C INO	
31	NM02.004	OR ORM 0080-20 EPDM	
32	U111.005	Vite aut.TSP 3,9x9,5 DIN 7982 C NIK	
33	9991.093	Magnete D.9,5 x 1,5	fino a matricola 244389
34	0301.R12.380	Gruppo ricambio cassetto fondi nero	fino a matricola 229680
35	0312.032.380	Cassetto fondi nero	da matricola 229681
36	0301.048.150	Anello girevole grigio	
37	9991.096	Piedino adesivo 8x15x3,2	
38	0301.022.530	Coperchio caffè radica	
39	U143.003	Panelvit TCB 3,5x16 testa d.8 ZNP	
40	U143.007	Vite Torx TCB 2,9x19 INO BRU	
41	0329.006.230	Contenitore caffè	
42	9161.270	Guarnizione x contenitore caffè	fino a matricola 541708
43	0301.029.530	Coperchio dosatore polvere radica	
44	0323.001.530	Coperchio Saeco Collection radica	
45	0301.019	Spina x sportello Superautomatica	
46	9161.140	Guarnizione x piastra gruppo	
47	0301.039.210	Pomello chiusura sportello grigio	
48	U433.001	Chiodo 2x06 UNI 7591 BRU	
49	0301.040.150	Leva chiusura sportello grigio	
50	0301.016.470	Ass. sportello Superautom. nero	
51	0301.020	Perno per sportello Superautomatica	

Rif.	Codice	Denominazione	Versioni
52	NV01.001	Piedino adesivo	
53	0301.041.150	Piastra supporto gruppo grigio	
54	9161.138.150	Copertura x foro programmatore gri.	fino a matricola 229680
55	U109.017	Vite aut.TCB 2,9x6,5 DIN 7981 C NIK	fino a matricola 293936
56	9161.280	Copertura x foro programmatore	da matricola 229681
57	NM03.015	OR 2010 NBR	fino a matricola 293936
58	0301.023.530	Coperchio acqua radica	fino a matricola 229680
59	NM01.032	OR ORM 0060-30 silicone nero	
60	9161.110	Molla x pistoncino Superautomatica	
61	9111.027.150	Pistoncino x serbatoio grigio	
62	9161.050.230	Tappo x galleggiante Superautom.	
63	9161.112.150	Galleggiante di livello grigio	
64	0301.046.230	Ass. serbatoio acqua Superautomatica	
65	0323.952	Libretto istruzioni Collection	
66	9991.068	Pennello x pulizia macinacaffè	
67	9991.040.150	Misurino grigio	
68	9161.021.150	Chiave x gruppo caffè grigio	
69	0317.902	Inserito superiore sx in PS	
70	0314.909	Scatola vasca raccogliocce	
71	0330.906	Distanziale in polistirolo	
72	0314.904	Inserito inferiore sx in PS	
73	0317.904	Scatola litografata Magic de Luxe	fino a matricola 409226
74	0317.907	Scatola esterna Flexo Magic	da matricola 409227
75	0317.906	Scatola esterna da 1	fino a matricola 409226
76	0317.903	Inserito superiore dx in PS	
77	0314.905	Inserito inferiore dx in PS	



Rif.	Codice	Denominazione	Versioni
1	U140.004	Panelvit TCB 3,0x12 DIN 7505 B ZNP	
2	NE01.025	Cavo schuko D=4,8 grigio H05	
	NE01.063	Cavo AUSTRALIA H05 grigio 1 mm	
3	9972.022	Tubo silicone 5x8 L.2 metri	
4	9161.018	Forcella x turbina	
5	9160.034	Ass. turbina VDE ad incastro	
6	NV99.001	Filtro in aspirazione	
7	0301.807	Connettore ass. 3 poli turbina	
8	NL02.001	Sensore x turbina	
9	0312.A08	Ass. turbina VDE completo di tubi	
10	9011.066	Tubo FEP pompa-caldaia	
11	NM02.020	OR 2031 EPDM	
12	9991.007	Dado x raccordo 1/8"	
13	9991.008	Boccola esterna d.6	
14	9079.A11	Ass. valv. sicurezza Superautomatica	
15	9161.055.210	Impugnatura x tubo vapore grigio	
16	9990.001	Ass. pannello plastica bianco	
	9990.002	Ass. pannello plastica nero	
17	9070.026.00A	Pompa 230-240V	
18	0301.859	Connettore ass. 2 poli Klixon pompa	
19	0301.056.150	Contenitore cavo alimentaz. VDE gri	
20	0301.055.150	Coperchio x cont. cavo alimentaz. gri	
21	U143.003	Panelvit TCB 3,5x16 testa d.8 ZNP	
22	0306.002.210	Pomello vapore grigio serigr. oro	
23	9161.058.150	Protezione interna x tubo grigio	
24	9011.049	Erogatore x tubo vapore	
25	0306.009	Ass. tubo vapore	
26	9161.014	Turbina	
27	9160.005	Ass. turbina Superautomatica	
28	9161.031	Dado x tubo vapore	
29	NM02.011	OR ORM 0060-20 EPDM	
30	9991.056	Supporto x pompa	
31	9991.084	Raccordo in gomma a 90° ULKA	
32	9161.126.150	Copertura x scheda filtro grigio	
33	0306.806.00A	Scheda filtraggio Magic 230V	
34	9991.108	Raccordo a 90° con faston di terra	
35	NV99.001	Filtro in aspirazione	
36	U109.014	Vite aut.TCB 2,9x16 DIN 7981 C NIK	
37	NE05.013	Microinterruttore	
38	9991.014	Cartoncino x microinterruttori	
39	U110.013	Vite aut.TCB 3,9x6,5 DIN 7981 F NIK	
40	0301.006	Squadretta x rubinetto vapore	
41	0301.832	Cablaggio blu con termofusibile	
42	9019.A59.00A	Ass. corpi caldaia Superautom. 230V	
43	9011.034	Molla fermatemostati	
44	9991.085	Rondella fermatemostati	
45	NE09.021	Termostato 150°NC faston 90°	
46	9011.054	Molla x termofusibile	
47	9161.057	Asta rubinetto vapore	
48	NM02.001	OR 2018 EPDM	
49	9161.032	Corpo rubinetto	

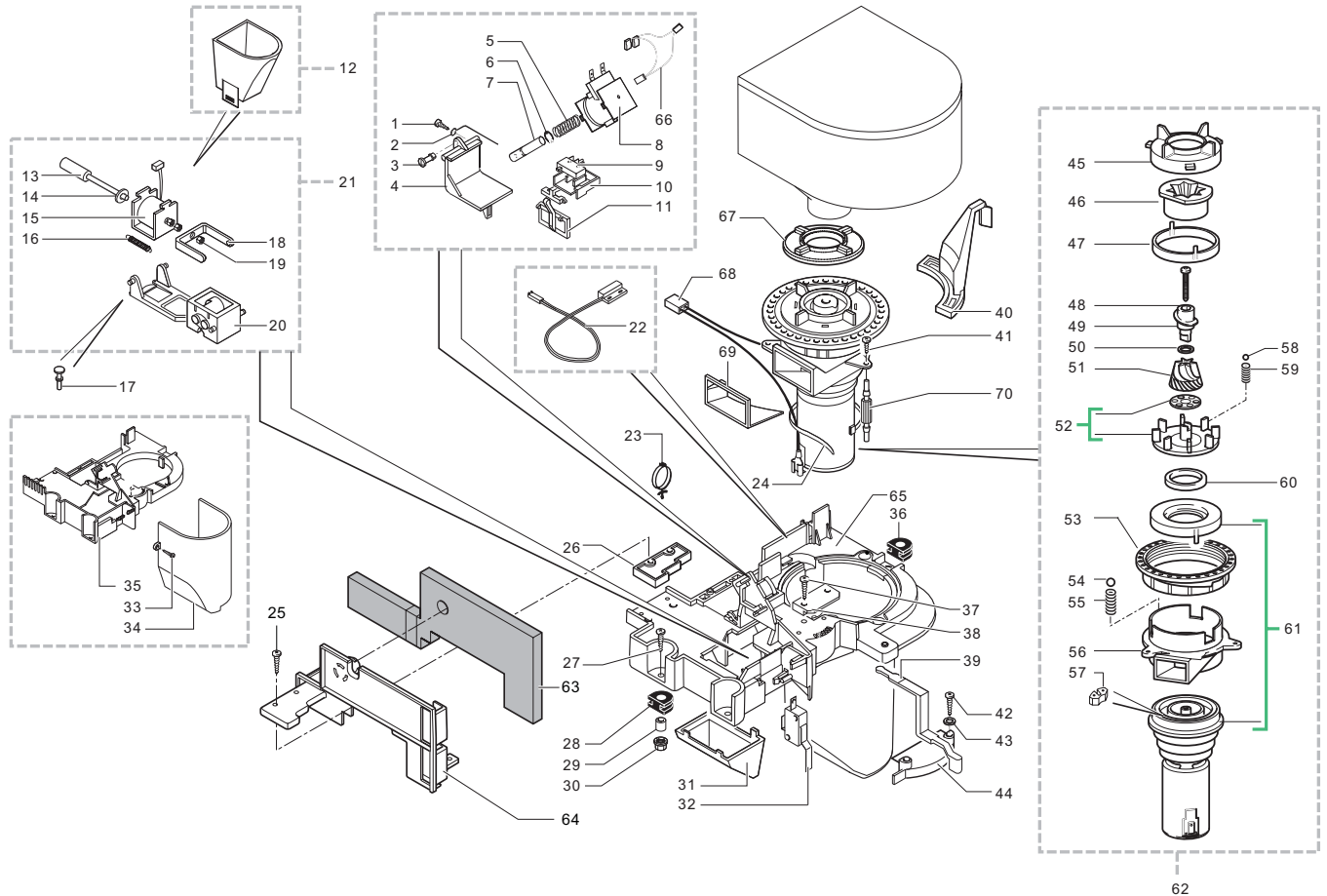
Rif.	Codice	Denominazione	Versioni
50	9019.A04	Assieme spillo Superautomatica	
51	9011.007	Molla x spillo	
52	NM01.003	OR 2018 silicone	
53	9011.008	Raccordo x spillo	
54	0301.R03	Gruppo ricambio rubinetto	
55	9991.009	Boccola interna d.4	
56	U208.001	Rosetta dent. 4,3x8 UNI 3703 BRU	
57	U043.003	Vite TCBC M4,0x8 UNI 7687 ZNP	
58	NR13.001	Terminale dritto maschio	
59	NM01.022	OR 2106 silicone	
60	U043.019	Vite TCBC M6,0x30 UNI 3703 BRU	
61	9019.A09	Ass. sensore x automatica	
62	9011.089	Distanziale x sensore	
63	U046.003	Vite TCBC M4,0x12 rond. dent. 8,5 ZNP	
64	NE15.003	Linguetta maschio piana 6,3 D 5,2	
65	U043.021	Vite TCBC M5,0x8 UNI 7687 ZNP	
66	U208.003	Rosetta Dent. 5,3x10 UNI 3703 BRU	
67	9011.133	Supporto valvola caldaia prof. 6,5	
68	9011.132	Molla x spillo	
69	9011.075	Adattore x spillo lungo	
70	9019.A01	Assieme spillo	
71	NM01.008	OR ORM 0080-20 silicone	
72	9011.099	Cursore x valv. caldaia in plastica	
73	9011.100	Perno x valvola in plastica	
74	NM02.012	OR ORM 0090-20 EPDM	
75	NM02.010	OR ORM 0050-20 EPDM	
76	9971.015	Tubo teflon 4x6 L.2 metri	
77	9010.012.00A	Ass. caldaia Superautomatica 230V	



Rif.	Codice	Denominazione	Versioni
1	0315.802	Cablaggio con Klixon pompa	
2	9011.144	Forcella x tubo d.4	
3	9979.A38	Ass. tubo teflon 4x2 L.150 7-7	
4	NM02.028	OR 2015 EPDM FDA	
5	9079.A27	Ass.valv.sic.Fast/Lock univers.	da matricola 235277
	9079.A30	Ass. valvola di sicurezza prolunga	fino a matricola 235276
6	NM02.020	OR 2031 EPDM	
7	9991.056	Supporto x pompa	
8	0301.056.150	Contenitore cavo alimentaz. VDE gri	
9	0301.055.150	Coperchio x cont. cavo alimentaz. gri	
10	U143.003	Panelvit TCB 3,5x16 testa d.8 ZNP	
11	0312.A08	Ass. turbina VDE completo di tubi	fino a matricola 216181
	0327.A01	Ass. turbina VDE completo di tubi	da matricola 216182
12	9972.022	Tubo silicone 5x8 L.2 metri	
13	9161.018	Forcella x turbina	
14	9160.034	Ass. turbina VDE ad incastro	
15	9991.056	Supporto x pompa	
16	9991.084	Raccordo in gomma a 90° ULKA	
17	9070.026.00A	Pompa 230-240 V	anche 240V
	9070.026.00F	Pompa 120 V	
18	9161.058.150	Protezione interna x tubo grigio	
19	9161.055.210	Impugnatura x tubo vapore grigio	
20	9990.002	Ass. pannello plastica nero	
21	9161.278.150	Cappuccio x filtro antidisturbo	
22	NE13.039	Filtro antidist. 0,47x2+1000Y2+0,5L	
23	0327.035.150	Supp. filtro antidisturbo	
24	U208.009	Rosetta Dent. 8,4x15 UNI 3703 BRU	
25	U302.007	Dado esagonale M8 UNI 5588 ZNP	
26	NV99.001	Filtro in aspirazione	
27	9972.022	Tubo silicone 5x8 L.2 metri	
28	0301.807	Connettore ass. 3 poli turbina	fino a matricola 216181
	0314.815	Connettore ass. 3 poli turbina prof.	da matricola 216182
29	NL02.001	Sensore x turbina	
30	U140.004	Panelvit TCB 3,0x12 DIN 7505 B ZNP	(RC)
31	9161.126.150	Copertura x scheda filtro grigio	(RC)
32	0301.828.00F	Scheda filtraggio Superautom.120V	(RC)
	0306.806.00A	Scheda filtraggio Magic 230V	fino a matricola 218047
33	NE01.025	Cavo schuko D=4,8 grigio H05	(B) (I)
	NE01.063	Cavo AUSTRALIA H05 grigio 1 mm	(AUS)
	NE01.064	Cavo USA 3 poli grigio 1 mm	(RC)
34	U140.004	Panelvit TCB 3,0x12 DIN 7505 B ZNP	
35	NL06.002	Toroide Vogt	da matricola 235619
36	9161.031	Dado x tubo vapore	
37	NM02.011	OR ORM 0060-20 EPDM	
38	0306.002.210	Pomello vapore grigio serigr. oro	
39	9011.049	Erogatore x tubo vapore	
40	0306.009	Ass. tubo vapore	
41	9161.057	Asta rubinetto vapore	

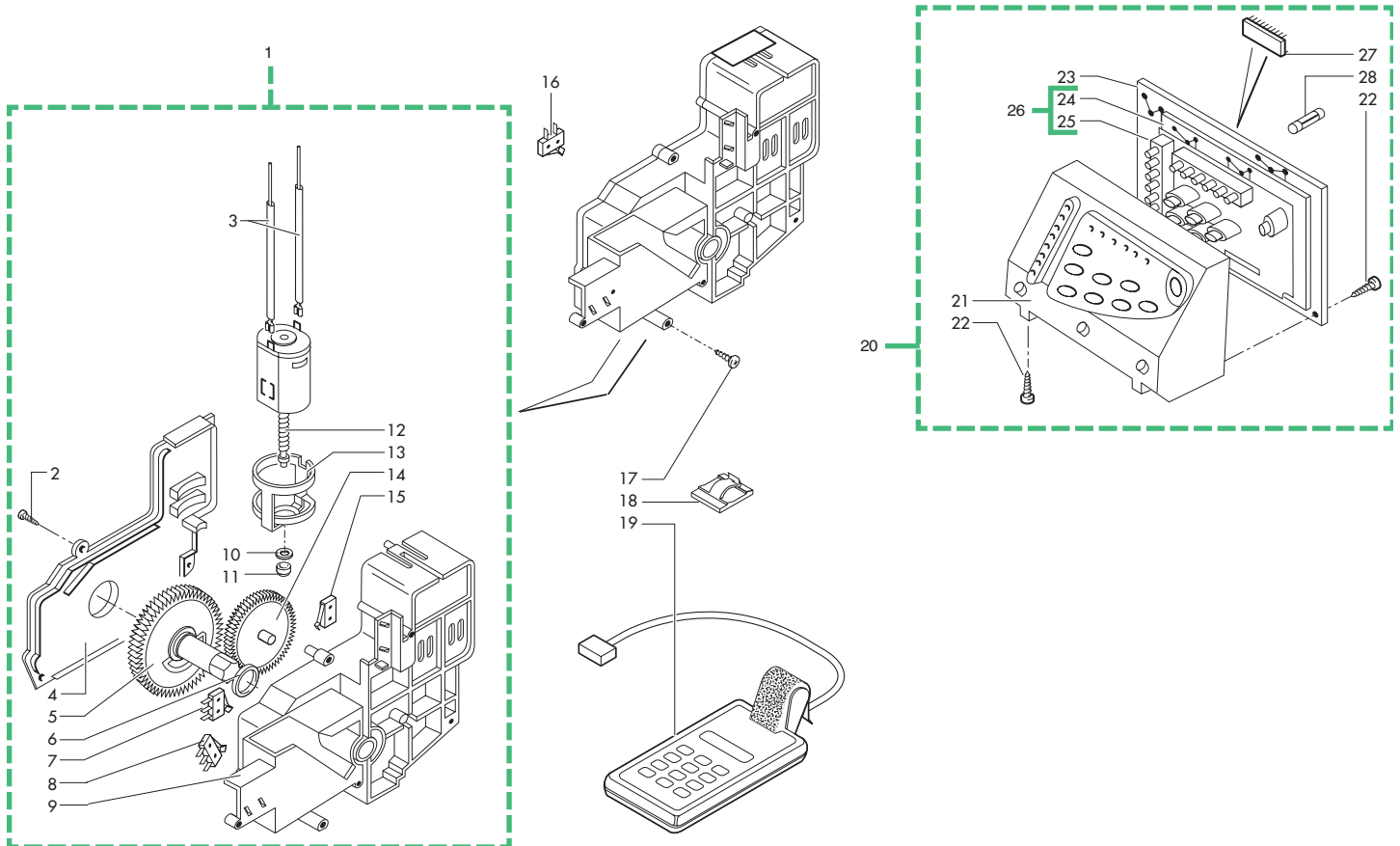
Rif.	Codice	Denominazione	Versioni
42	NM02.001	OR 2018 EPDM	
43	9161.032	Corpo rubinetto	
44	9019.A04	Assieme spillo Superautomatica	
45	9011.007	Molla x spillo	
46	9011.144	Forcella x tubo d.4	
47	9161.279	Raccordo x rubinetto Fast/Lock	
48	NM02.028	OR 2015 EPDM FDA	
49	9979.A40	Ass. tubo teflon 4x2 L.320 7-7	
50	0329.R01	Gruppo ricambio rubinetto Exclusive	
51	U109.014	Vite aut.TCB 2,9x16 DIN 7981 C NIK	
52	NE05.013	Microinterruttore	
53	9991.014	Cartoncino x microinterruttori	
54	0301.006	Squadretta x rubinetto vapore	
55	U208.001	Rosetta dent. 4,3x8 UNI 3703 BRU	
56	U110.013	Vite aut.TCB 3,9x6,5 DIN 7981 F NIK	
57	U127.010	Vite Tapi.TCB M4,0x10 DIN 7500C ZNP	
58	9011.144	Forcella x tubo d.4	
59	NM02.028	OR 2015 EPDM FDA	
60	0301.813	Connettore ass. 2 poli termofusibile	
	0302.804	Cablaggio blu con termofusibile	(RC)
61	9011.054	Molla x termofusibile	
62	9019.A59.00A	Ass. corpi caldaia Superautom. 230V	anche 240V
	9019.A59.00F	Ass. corpi caldaia Superautom. 120V	
63	U046.003	Vite TCBC M4,0x12 rond. dent. 8,5 ZNP	
64	NE15.026	Linguetta maschio a 45° 6,3 d.5,2	
65	9011.152	Raccordo x tubo d.4 1/8	
66	NM01.022	OR 2106 silicone	
67	9011.132	Molla x spillo	
68	9011.075	Adattore x spillo lungo	
69	9019.A01	Assieme spillo	
70	NM01.008	OR ORM 0080-20 silicone	
71	9011.165	Supp. caldaia con attacco tubo d.4	
72	9991.085	Rondella fermatermostati	
73	9011.034	Molla fermatermostati	
74	9011.089	Distanziale x sensore	
75	9019.A09	Ass. sensore x automatica	
76	U043.019	Vite TCBC M6,0x30 UNI 3703 BRU	
77	NE09.021	Termostato 150°NC faston 90°	
78	9011.100	Perno x valvola in plastica	
79	NM01.035	OR ORM 0090-20 silicone	
80	NM01.057	OR ORM 0050-20 silicone	
81	9011.099	Cursore x valv. caldaia in plastica	
82	9010.039.00A	Ass. caldaia Magic 230V	anche 240V
	9010.039.00F	Ass. caldaia Magic 120V	
83	U208.003	Rosetta Dent. 5,3x10 UNI 3703 BRU	
84	U043.021	Vite TCBC M5,0x8 UNI 7687 ZNP	

VERSIONI (AUS) (B) (I) (RC)

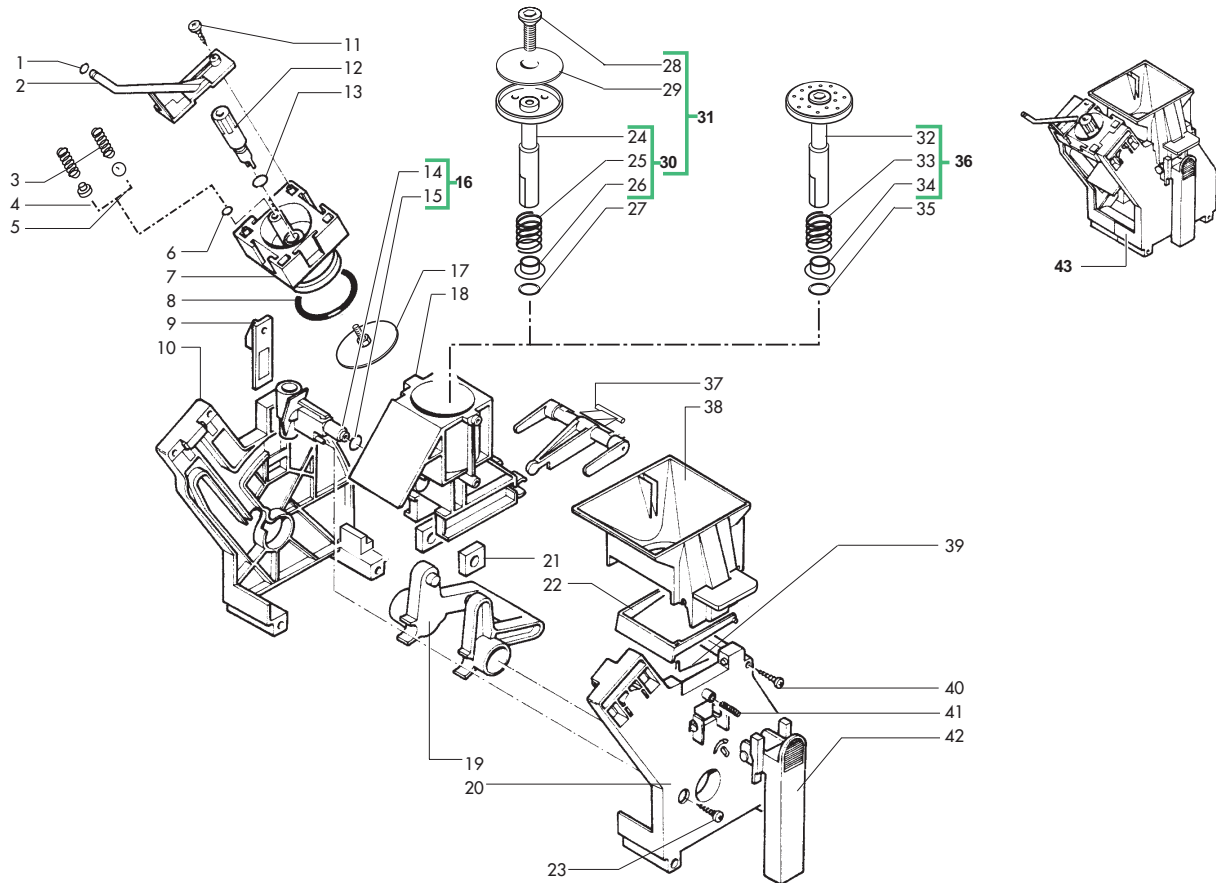


Rif.	Codice	Denominazione	Versioni
1	U140.004	Panelvit TCB 3,0x12 DIN 7505 B ZNP	
2	9161.048	Asta rasatore	
3	9161.076.150	Perno sportello dosatore grigio	
4	9161.074.150	Sportello dosatore grigio	
5	9161.044	Molla elettromagnete dosatore	
6	U701.003	Anello elastico 7 UNI 7434	
7	9161.041	Nucleo elettromagnete dosatore	
8	9129.A21.00A	Ass. bobina dosatore caffè 230V	
	9129.A07.00F	Ass. bobina dosatore caffè 120V	
	9129.A07.00H	Ass. bobina dosatore caffè 240V	
9	NE05.017	Microinterruttore	
10	9161.072.150	Cursori supporto micro grigio	
11	9161.073.150	Bilanciere controllo dose grigio	
12	9161.078.150	Tramoggia caffè in polvere grigio	
13	9161.085	Pistone per magneti polvere	
14	9161.089	Rondella nylon 3x7x1	
15	9129.A08.00A	Ass. bobina dosatore polvere 230V	
	9129.A08.00H	Ass. bobina dosatore polvere 240V	
	9129.A08.00F	Ass. bobina dosatore polvere 120V	
16	9161.005	Molla sportello dosatore	
17	9161.082	Aggancio in gomma	
18	9161.083.150	Forcella dosatore polvere grigio	
19	U302.002	Dado Esagonale M3 UNI 5588 ZNP	
20	9161.121.150	Gruppo dosatore polvere grigio	
21	9169.A02.15A	Ass. dosatore polvere grigio 230V	
	9169.A02.15H	Ass. dosatore polvere grigio 240V	
	9169.A02.15F	Ass. dosatore polvere grigio 120V	
22	0301.811	Connettore ass. 2 poli livello	
23	NF11.034	Supporto reggicavo D.20,3	fino a matr. 541708
24	144320200	Fascetta autobloccante L=200 mm	
25	U140.004	Panelvit TCB 3,0x12 DIN 7505 B ZNP	
26	9161.296.150	Copertura per foro dosatore	
27	U043.004	Vite TCBC M4,0x16 UNI 7687 ZNP	
28	9991.005	Gommino macinacaffè	
29	9141.003	Distanziale x gommino	
30	U324.006	Dado M4 flangiato base dentellata	da matr. 212894
31	9161.079.150	Convogliatore caffè polvere grigio	
32	NE05.037	Microinterruttore	
33	U110.003	Vite aut.TCB 3,5x9,5 DIN 7981 F NIK	fino a matr. 541708
34	9161.053.150	Protezione macinacaffè grigio	fino a matr. 541708
35	9161.029.150	Piastra x macinacaffè grigio	fino a matr. 541708
36	9991.005	Gommino macinacaffè	
37	U140.004	Panelvit TCB 3,0x12 DIN 7505 B ZNP	

Rif.	Codice	Denominazione	Versioni
38	9161.097.150	Piastrina x fissaggio leva grigio	
39	9161.077.150	Leva x regolazione dose de Luxe gri.	
40	9161.080.210	Leva regolazione macinatura grigio	
41	U140.004	Panelvit TCB 3,0x12 DIN 7505 B ZNP	fino a matr. 541708
42	U109.015	Vite aut. TCB 2,9x9,5 DIN 7981 C NIK	
43	U201.001	Rosetta piana 3,2x9 DIN 7349 ZNP	
44	9161.404.150	Scala regolazione dose grigio	
45	149186150	Supporto nero x macina superiore	
46	9141.039	Macina superiore	
47	142844550	Copertura x macina superiore	
48	U143.004	Vite Torx T10 TCB 3,5x48/28 SX ZNP	
49	147470763	Perno incremento a vite	
50	U201.002	Rosetta piana 10x16 DIN988 ZNP	
51	9141.040	Macina conica	
52	149188750	Supporto x macina inf.con anello	
53	146570950	Ghiera nera di regolazione macinatura	
54	128610421	Sfera d.3,2 acciaio inox Aisi 304	
55	126770117	Molla x macinacaffè	
56	9141.016	Supporto motore	fino a matr. 541708
	9141.080	Supporto motore	da matr. 541709
57	140230400	Ammortizzatore x supporto macina sup.	
58	128610521	Sfera d.5,5 acciaio inox Aisi 304	
59	126765517	Molla acciaio x sfera D.5,5	
60	140360200	Anello in feltro	
61	0301.R10.00A	Gruppo ricambio motore MC 230V	anche 240 V
	0301.R10.00F	Gruppo ricambio motore MC 120V	
62	9140.005.00A	Ass. macinacaffè stand. 230V	(B) fino a matr. 541708
	9140.032.00A	Ass. macinacaffè stand. 230V	(B) da matr. 541709
	9140.005.00F	Ass. macinacaffè stand. 120V	(RC) fino a matr. 541708
	9140.032.00F	Ass. macinacaffè stand. 120V	(RC) da matr. 541709
	9140.008.00A	Ass. macinacaffè Italia 230V	(AUS) (I) fino a matr. 541708
	9140.033.00A	Ass. macinacaffè Italia 230V	(AUS) (I) da matr. 541709
63	9161.382	Isolante per macinacaffè	da matr. 541709
64	9161.366.150	Supporto x isolante grigio	da matr. 541709
65	9161.365.150	Piastras per macinacaffè	da matr. 541709
66	0301.866	Connettore ass. 2 poli bobina	solo 230 V
67	1505.020	Guarnizione macinacaffè ul	da matr. 541709
68	0301.869	Connettore ass. 2 poli macinacaffè	
69	1505.014	Guarnizione dosatore	da matr. 541709
70	9991.103	Antivibrante per macinacaffè	da matr. 541709



Rif.	Codice	Denominazione	Versioni	Rif.	Codice	Denominazione	Versioni
1	9120.006.150	Ass.motoriduttore c/canalino grigio					
2	U143.003	Panelvit TCB 3,5x16 testa d.8 ZNP					
3	0301.812	Connettore ass. 4 poli scaldatazze					
4	9121.043.150	Coperchio motoriduttore grigio					
5	9121.069	Ingranaggio Z. 108 M4000					
6	9161.368	Rondella mylar x motoriduttore					
7	NE05.038	Microinterruttore					
8	NE05.038	Microinterruttore					
9	9121.064.150	Carcassa con canalino e perno gri					
10	9121.050	Rondella tela bakelizzata d.5,5					
11	9121.046	Boccola sinterizzata x motore					
12	9121.047	Ass. motore x motoriduttore					
13	9121.044	Antivibrante x motore					
14	9121.042	Ingranaggio Z. 12/90					
15	NE05.038	Microinterruttore					
16	NE05.038	Microinterruttore					
17	U143.003	Panelvit TCB 3,5x16 testa d.8 ZNP					
18	NE17.002	Fermacavo ades.x cavi tondi d=10mm					
19	1411.000.00A	Programmatore Magic 230V					
20	0323.A02.24A	Ass. elettronica Collec.Ita gri 230V	fino a matricola 157912				
	0323.A04.24A	Ass. elettronica Collec.std gri 230V	(B) fino a matricola 157912 da matricola 157913				
	0323.A06.24A	Ass. elettronica Collec.Ita gri 230V	(B) da matricola 157913				
	0323.A07.24A	Ass. elettronica Collec.std gri 230V	(B) da matricola 157913				
	0323.A07.24F	Ass. elettronica collec. Std gri 120V	(RC) da matricola 157913				
21	0317.003.240	Supporto elettronica ser.oro					
22	U140.004	Panelvit TCB 3,0x12 DIN 7505 B ZNP					
23	0323.801.00A	Scheda CPU Magic tas.std 230V Ita52	fino a matricola 157912				
	0323.802.00A	Scheda CPU Magic tast. 230V std 51	(B) fino a matricola 157912				
	0323.804.00A	Scheda CPU Magic tast. 230V std 51	(B) da matricola 157913				
	0323.805.00A	Scheda CPU Magic tas.std 230V Ita52	fino a matricola 157912 da matricola 157913				
	0323.806.00A	Scheda CPU Magic tast 230V std 51	fino a matricola 330518 da matricola 157913				
	0323.806.00F	Scheda CPU Magic tast. 120V Std 51 I	fino a matricola 330518				
	0323.807.00A	Scheda CPU Magic tas. std 230V Ita52	(B) da matricola 330519				
	0323.807.00A	Scheda CPU Magic tas. std 230V Ita52	(RC) da matricola 330519				
	0323.807.00A	Scheda CPU Magic tas. std 230V Ita52	(AUS) (I) da matricola 330519				
24	0306.804	Scheda tastiera Cos 01/95					
25	0306.007	Tastiera in silicone Cos 01/95					
26	0317.801	Scheda tastiera COS01/95 completa					
27	NL41.003	Microprocessore TMP87PH40AN					
28	NE13.044	Fusibile 5,0x20 8A 250V ritardato					



Rif.	Codice	Denominazione	Versioni	Rif.	Codice	Denominazione	Versioni
1	NM02.017	OR ORM 0055-15					
2	9161.034.150	Manicotto uscita caffè grigio					
3	9161.222	Molla conica					
4	9071.022	Valvola in gomma NBR					
5	9991.168	Sfera in vetro d.5 mm					
6	NM02.013	OR ORM 0080-15 EPDM					
7	9161.193.150	Contropistone x gruppo grigio					
8	NM01.044	OR ORM 0320-40 silicone					
9	9161.067.150	Piastrina x aggancio gruppo grigio					
10	9161.070.150	Piastra posteriore x gruppo grigio					
11	U140.019	Panelvit TCB 3,0x16 DIN 7505 B INO					
12	0701.R05.050	Perno x doccia nero	(B) (RC)				
	0701.R05.150	Perno x doccia grigio	(AUS) (I)				
13	NM02.006	OR R5 EPDM					
14	9161.064.150	Manicotto entrata acqua grigio					
15	NM02.007	OR 2025 EPDM					
16	0301.R04.150	Gruppo ricambio manicotto grigio					
17	0301.R18	Gruppo ricambio doccia	(AUS) (I)				
	0301.R19	Gruppo ricambio doccia	(B) (RC)				
18	9161.195.150	Contenitore compl. x gruppo grigio					
19	9161.066.150	Albero a gomito x gruppo grigio					
20	9161.071.150	Piastra anteriore x gruppo grigio					
21	9161.094.150	Blocchetto forato x gruppo grigio					
22	9161.060.150	Rasatore x gruppo grigio					
23	U140.019	Panelvit TCB 3x16 DIN 7505 B Inox					
24	9161.211.050	Pistone nuovo nero con inserto	fino a matricola 380923				
25	9161.198	Molla x pistone					
26	9161.191	Boccola x pistone neutro					
27	NM02.018	OR ORM 0090-25 EPDM					
28	U044.012	Vite TSPC M3,0x14 UNI 7688 INO	fino a matricola 380923				
29	9161.167	Doccia d.35,8	fino a matricola 380923				
30	9161.210.050	Pistone completo nero x gruppo					
31	0301.R16.050	Gruppo ricambio pistone nuovo nero					
32	9161.306.150	Ass. pistone integrale grigio	da matricola 380924				
33	9161.198	Molla x pistone					
34	9161.191	Boccola x pistone neutro					
35	NM02.018	OR ORM 0090-25 EPDM					
36	9161.343.150	Ass. pistone integrale					
37	9161.065.150	Biella x gruppo grigio					
38	9161.123.150	Tramoggia x gruppo press grigio					
39	9161.046	Molla x rasatore gruppo					
40	U109.026	Vite aut. TCB 3,5x19 DIN 7981 C INO					
41	9161.045	Molla x impugnatura gruppo					
42	9161.069.150	Impugnatura x gruppo grigio					
43	9160.067.150	Gruppo caffè Std grigio tipo C	(B) (RC)				
	9160.068.150	Gruppo caffè Italia grigio tipo C	(AUS) (I)				