

Saeco® SUP 007 G



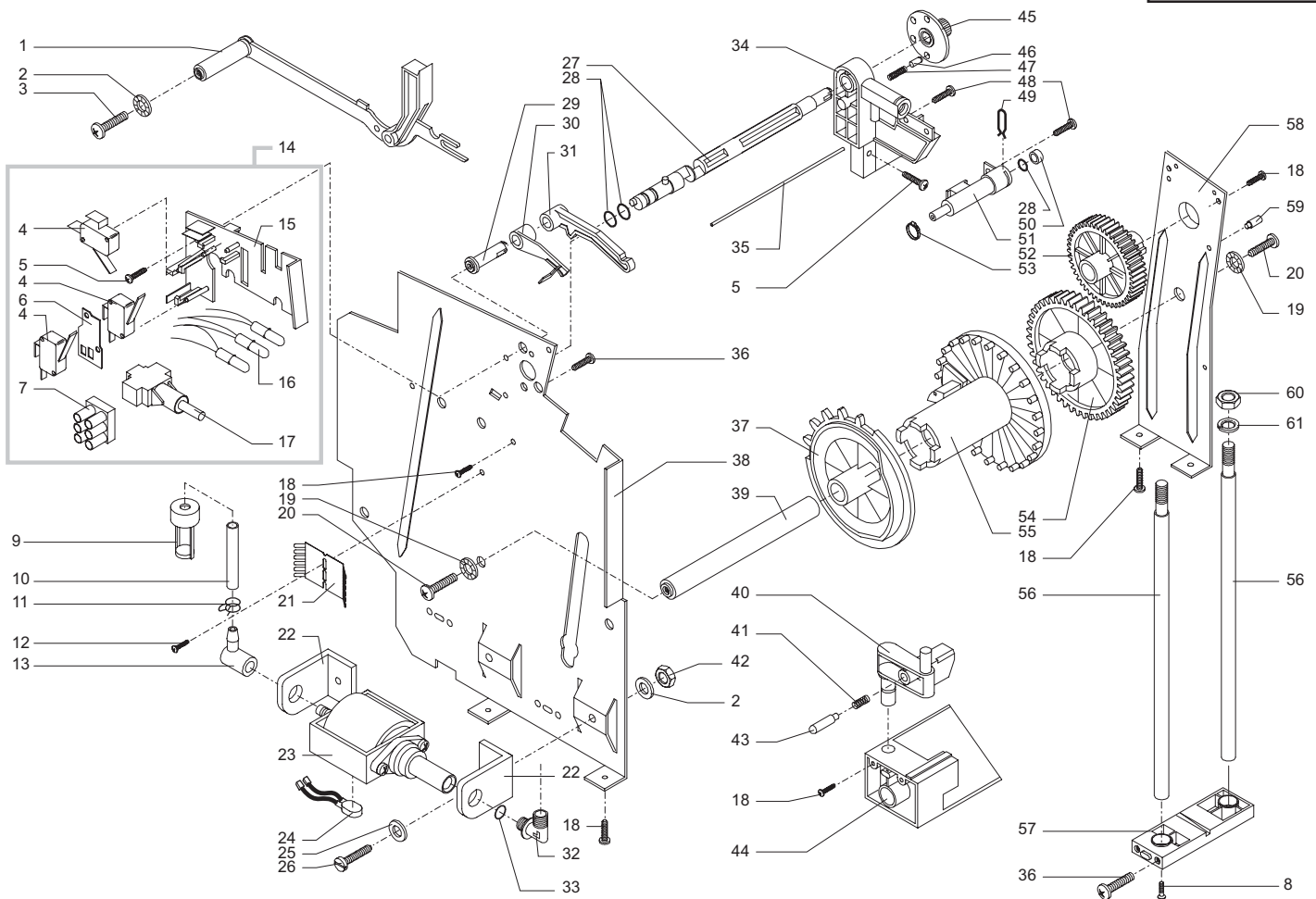
Cod. 7 4 48 02

| POS | CODICE | DESCRIZIONE | NOTE | POS | CODICE | DESCRIZIONE | NOTE |
|-----|-----------|---|------|-----|-----------|--|------------------|
| 01 | 177758900 | Protez. post. Techmate x scat. semiaut. | | 24 | 226582440 | Mascherina nera met. serig. oro | |
| 02 | 127390100 | Pennello per pulizia | | | 226582441 | Mascherina nera met. serig. arg. | |
| 03 | 178556000 | Scatola flessogr. Spidem | | | 226582476 | Mascherina grimar serig. grigia | |
| | 178556400 | Scatola flessogr. Saeco | | 25 | | Griglia nera x semiautomatica | Solo con part.27 |
| 04 | 183502000 | Cavo alimen. Schuko nero L=1600 mm | | | | Griglia grigia x semiautomatica | Solo con part.27 |
| | 183500100 | Cavo alimen. CH nero L=1600 mm | | 26 | 149643653 | Vasch. nera recup. acq. scarico semiau. | |
| | 183920150 | Cavo alimentazione USA/UL | | | 149643676 | Vasch. gri.mar recup. acq. scarico semiau. | |
| 05 | 129516803 | Vite TCB M 3,5 x 19 DIN 7981 NIK | | 27 | 226473350 | Vasca + griglia nera semiaut. | |
| 06 | 188601000 | Fermacavo grigio MX | | | 226473363 | Vasca + griglia grigia semiaut. | |
| | 188600850 | Fermacavo UL | | 28 | 142601553 | Cassetto raccogli fondi nero semiaut. | |
| 07 | 142809680 | Coperc. gri/trasp. cont. acqua semiaut. | | | 142601576 | Cassetto raccogli fondi Griomar | |
| 08 | 129517621 | Vite TCB TORX-AB M 3,9 x 13 UNI 6952 | Inox | 29 | 142809753 | Coperchio nero x manovella semiaut. | |
| 09 | 222691080 | Cont. acqua as. gri. trasp. semiautom. | | | 142809776 | Coperchio Griomar x manovel. | |
| 10 | 144703053 | Fondo carcassa nero semiautom. | | 30 | 146590253 | Manovella nera x semiautomatica | |
| | 144703076 | Fondo carcassa grigiomar | | | 146590276 | Manovella gri.mar x semiautomatica | |
| 11 | 147622750 | Piedino nero per semiautomatica | | 31 | 147714550 | Pomello nero x manovella semiaut. | |
| 12 | 142809580 | Coperc. gri./trasp. cont. caf. x semiaut. | | | 147714563 | Pomello grigio x manovella semiaut. | |
| 13 | 165927800 | Libretto istruzioni Saeco | | 32 | 128210600 | Rondella elastica x alberi D=6 mm | |
| | 165930500 | Libretto istruzioni Spidem | | 33 | 120460400 | Attacco rapido D=13,2 H=6 CB 4226 | |
| 14 | 145849061 | Guarniz. super. epdm cont. caf. semia. | | 34 | 147714750 | Pomello nero comandi semiautom. | |
| 15 | 144751553 | Flang. nero x pom. sel. caff/fond. semia. | | | 147714763 | Pomello grigio comandi semiautom. | |
| | 144751576 | Flang. grimar x pom. sel. caff/fond. | | 35 | 145920563 | Impugnatura tubo vap. | |
| 16 | 120350400 | Attacc. rapido D=10,6x0,6 CB 4228-06 | | 36 | 129376308 | Tubo vapore + bussola sup 007g | |
| 17 | 147714650 | Pomel. nero selez. caff/fondi semiaut. | | | 146680159 | Misurino | |
| | 147714663 | Pomel. grigio selez. caff/fondi semiaut. | | 37 | 147430150 | Pannarello plastica nero montato | |
| 18 | 222833153 | Copert. nero met. carc. Spidem | | 38 | 177758800 | Protez. ant. Techmate x scat. semiaut. | |
| | 222835653 | Copert. nero met. carc. Saeco | | | | | |
| | 222835676 | Copert. grigiomar carc. Saeco | | | | | |
| 19 | 129517302 | Vite TCB M 3,9 x 9,5 DIN 7981 ZIN | | | | | |
| 20 | 126835621 | Molla x settore | | | | | |
| 21 | 228650176 | Selettore gri.mar. serig. grigio | | | | | |
| | 228650141 | Selettore nero met. serig. argent. | | | | | |
| | 228650140 | Selettore nero met. serig. oro | | | | | |
| 22 | 147894750 | Pulsante nero x interrutt. semiaut. | | | | | |
| | 147894763 | Pulsante grigio s\zigrinat. x interrutt. | | | | | |
| 23 | 185071285 | Gemma ovale trasparente x semiaut. | | | | | |

Saeco® SUP 007 G

Rev. 04 - 09/10/00

TAVOLA 1/4



Saeco® SUP 007 G



Cod. 7 4 48 02

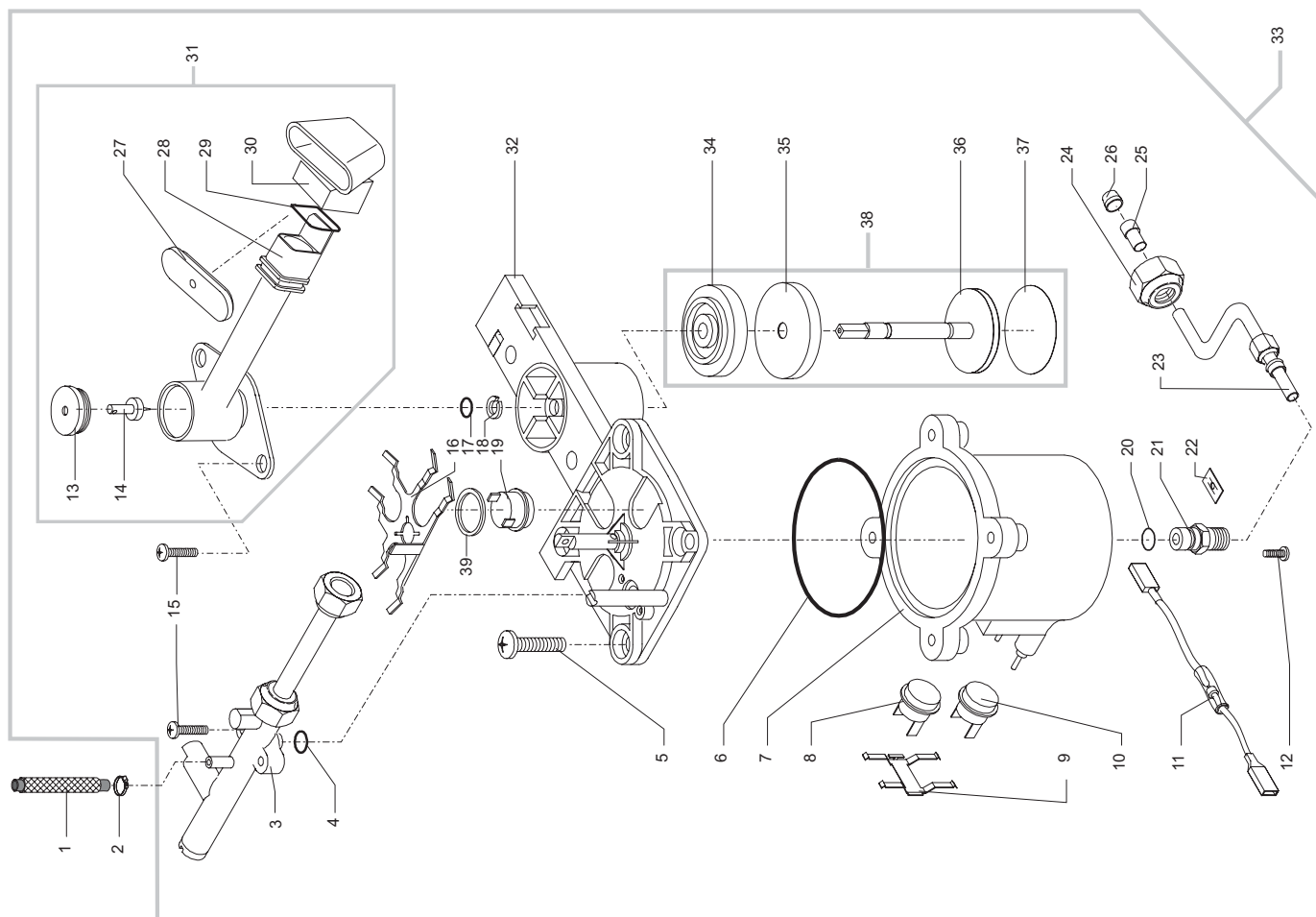
| POS | CODICE | DESCRIZIONE | NOTE |
|-----|-----------|--|------|
| 01 | 226310100 | Ass. leva espulsione fondi | |
| 02 | 128310502 | Rosetta UNI 8842 A5 Zincata | |
| 03 | 129826702 | Vite TCB M5 x 10 UNI 7687 ZNP | |
| 04 | 186722700 | Microinterruttore SAIA XG052-J23 | |
| | 186722755 | Microinterruttore SAIA XG052 - J23 UL | |
| 05 | 129517703 | Vite TCB M3,9 x 15,9 UNI 7981 NIK | |
| 06 | 182582000 | Car.isol.21,5x41,9x15,8 ang. 45° 2 for. | |
| 07 | 186800400 | Morsettiera 3 vie 433/3 | |
| 08 | 129856302 | Vite TSP M5 x 16 UNI 7688 ZNP | |
| 09 | 144650100 | Filtro aspirazione | |
| 10 | 149360500 | Tubo silicone 5 x 8 (matassa) | |
| 11 | 184320200 | Molla stringitubo D=9,5 mm | |
| 12 | 129513203 | Vite TCB M2,9 x 15,9 DIN 7981 NIK | |
| 13 | 147920150 | Raccordo a 90° in santoprene neutro | |
| 14 | 287503358 | Assieme parti elettriche | |
| | 287502655 | Ass. parti elettriche 120V | |
| 15 | 149188600 | Supporto in nylon x tre micro | |
| 16 | 183351362 | Cavetto con 3 lampade | |
| | 183352362 | Cavetto con 3 lampade UL120V | |
| 17 | 186074800 | Interruttore unipolare ROLD | |
| | 186074855 | Int. Unip. ROLD AA1 · 024 UL | |
| 18 | 129517302 | Vite TCB M3,9 x 9,5 DIN 7981 NIK | |
| 19 | 128310602 | Rosetta UNI 8842 A6 Zincata | |
| 20 | 129827502 | Vite TCB M6 x 14 UNI 7687 ZNP | |
| 21 | 288750500 | Isolante per morsettiera | |
| 22 | 149181550 | Supporto pompa TYP ULkA | |
| 23 | 187720958 | Pompa ULKA EX 5 230 Volt | |
| | 187720955 | Pompa ULKA EX 5 120V | |
| 24 | 289200100 | Ass. termoprotettore | |
| | 289200200 | Ass. termoprotettore UL 120V | |
| 25 | 128160102 | Rondella piana 5,5 x 20 Zincata | |
| 26 | 129768702 | Vite TC M5 x 14 UNI 6107 ZNP | |
| 27 | 140080800 | Albero con camme x pomello comandi | |
| 28 | 140321861 | OR 2025 in EPDM | |
| 29 | 147471500 | Perno x leva tre micro | |
| 30 | 146311563 | Leva in nylon x micro semiautomatic. | |
| 31 | 146311663 | Leva nyl. x moll. contropr. uscita caffè | |

| POS | CODICE | DESCRIZIONE | NOTE |
|-----|-----------|---|------|
| 32 | 127913620 | Rac. 90° 1/8 gas cil. 15,8x17 mm (ULKA) | |
| 33 | 140321961 | OR 2031 in EPDM | |
| 34 | 149187563 | Supporto nylon x leva comandi | |
| 35 | 126766418 | Molla x contropressione uscita caffè | |
| 36 | 129730602 | Vite TCB PZ/TT 5 x 12 UNI 8112 ZNP | |
| 37 | 146000900 | Ingranaggio doppio Z5/Z4 a settore | |
| 38 | 227532036 | Piastra centrale bianca | |
| 39 | 127472307 | Perno x piastra centrale | |
| 40 | 149187963 | Suppor. nyl. x ferm. leva espuls. fondi | |
| 41 | 126766518 | Molla x fermo leva espulsione fondi | |
| 42 | 123160502 | Dado M5 alto UNI 5587-68 Zincato | |
| 43 | 147471600 | Perno x leva espulsione fondi | |
| 44 | 149187600 | Suppor. x fermo leva espulsion. fondi | |
| 45 | 145110363 | Ghiera di selez. pom. comandi semiaut. | |
| 46 | 127472420 | Perno ott. x scatto fasi pom. comandi | |
| 47 | 126760418 | Molla per perno | |
| 48 | 129583102 | Vite TCB PZ/TT 4 x 12 UNI 8112 ZNP | |
| 49 | 126764018 | Molla x tubo vapore junior | |
| 50 | 123590620 | Distanziale ot. DE=8,9 DI=6 H=4,5 | |
| 51 | 149187700 | Supporto tubo vapore semiautomatica | |
| 52 | 146001000 | Ingran. dent. Z=40 c/attacc. manovella | |
| 53 | 124320600 | Fascetta Oeticher 008-7-505 R | |
| 54 | 146001100 | Ingran. dent. Z=58 condotto dal Z=40 | |
| 55 | 146001300 | Ingran. a pioli Z=24 x mov. ingr. Z=14 | |
| 56 | 120080320 | Albero ot. di guida gruppo | |
| 57 | 127573120 | Piastrina al. supporto alberi guida | |
| 58 | 127533401 | Piastra laterale grezza | |
| 59 | 127472820 | Perno ot. x fermo settore | |
| 60 | 123260802 | Dado M8 UNI 5588 A-6S ZN | |
| 61 | 128310802 | Rosetta UNI 8842 A8 Zincata | |

Saeco® SUP 007 G

Rev. 04 - 07/04/98

TAVOLA 2/4



Saeco® SUP 007 G



Cod. 7 4 48 02

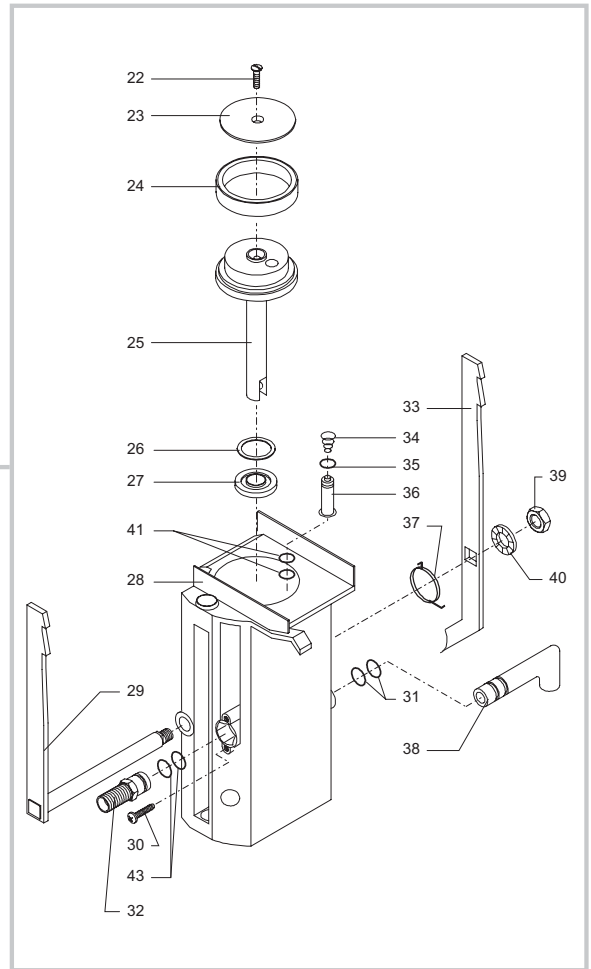
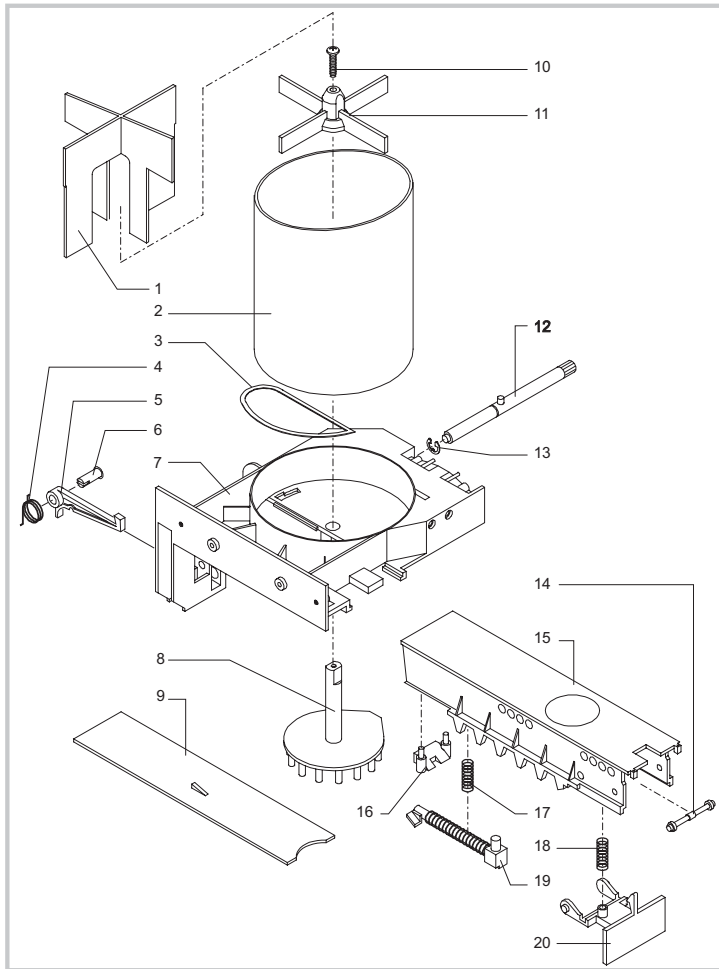
| POS | CODICE | DESCRIZIONE | NOTE |
|-----|-----------|--|----------|
| 01 | 229430800 | Tubo silicone 3 x 6 L = 175 | |
| 02 | 124320600 | Fascetta Oeticher 008-7-505 R | |
| 03 | 228454900 | Ass. rubinetto x semiautomatica | |
| 04 | 140322162 | Or 2037 in | Silicone |
| 05 | 129730202 | Vite TCB PZ/TT 6x20 UNI 8112 ZNP | |
| 06 | 140327262 | Or 4262 in Silicone | |
| 07 | 282901458 | As. corpo inf. cald. al. semiaut. 230V | |
| | 282901455 | Ass. corpo inf. cald. 120V | |
| 08 | 189423300 | Termostato 105° 1NT-01L-1028 | |
| 09 | 126835718 | Molla ferma 2 termost. cald. semiaut. | |
| 10 | 189427000 | Termostato 150° 1NT-01L-0351 | |
| 11 | 183430862 | Cav. 1 filo silic. mar. termofusibile 184° | |
| | 183431362 | Cavetto con term. 120V | |
| 12 | 129573202 | vite TCB PZ/TT 4x8 UNI 8112 | |
| 13 | * | Coperchio canotto erogatore caffè | |
| 14 | * | Spillo x erogatore caffè | |
| 15 | 129730102 | Vite TCB PZ/TT 4x16 UNI 8112 ZNP | |
| 16 | 126834921 | Molla ferma termost. cald. all. junior | |
| 17 | 140327161 | Or metrico 0050-25 in EPDM | |
| 18 | 140370800 | Anello di fermo x pistone superiore | |
| 19 | 189423700 | Termostato 98° PK1 3 HAL 98-09 | |
| 20 | 140320662 | Or 106 in Silicone | |
| 21 | 127962820 | Raccordo diritt. ot. x caldaia semiaut. | |
| 22 | 127572200 | Piast. ferma termof. RPR-0094-A (VOLP) | |
| 23 | 227871600 | Ass. tubo teflon preformato | |
| 24 | 123460120 | Dado ot. 1/8" gas x boccola ogiva 6 | |
| 25 | 121840420 | Boccola x int. tubo (DE3 X DI2.5 L=10) | |
| 26 | 121800420 | Boccola ogiva 6 (DE=8,4 DI=6,2 L=7) | |
| 27 | * | Coperchio erogatore caffè | |
| 28 | * | Cannotto x erogatore caffè | |
| 29 | * | Or 2050 in EPDM | |
| 30 | * | Erogatore caffè | |
| 31 | 223700200 | Ass. erogatore caffè | |
| 32 | 222920400 | As. corpo sup. caldaia con inserti | |
| 33 | 282118558 | As. gen. cald. 230V (semiautomatica) | |
| 34 | 143591000 | Distanziale x pistone superiore | |
| 35 | 145845661 | Guarnizio. x pistone fisso superiore | |

| POS | CODICE | DESCRIZIONE | NOTE |
|-----|-----------|--|------|
| 36 | 147660900 | Pistone superiore porta doccia | |
| 37 | 123741821 | Doccia DE=39 x pistone superiore | |
| 38 | 227660600 | Assieme pistone superiore | |
| 39 | 128380100 | Rondella per termostato | |
| | | * I particolari con l'asterisco non sono disponibili separatamente | |

Saeco® SUP 007 G

Rev. 05 - 28/05/99

TAVOLA 3/4



Saeco® SUP 007 G



Cod. 7 4 48 02

| POS | CODICE | DESCRIZIONE | NOTE |
|-----|-----------|---|------|
| 01 | 143640180 | Divisore gri/trasp. x cont. caf. macin. | |
| 02 | 142712780 | Cont. caf. grani gir/trasp. x semiaut. | |
| 03 | 145847267 | Guarnizion. PVC conten. caffè semiaut. | |
| 04 | 126766218 | Molla x leva aggancio coperc. slitta | |
| 05 | 146311463 | Leva nylon x fermo sportello slitta | |
| 06 | 147470800 | Perno x leva sportello caffè | |
| 07 | 149187800 | Supporto slitta caricamento caffè | |
| 08 | 146001200 | Ingran. a pioli Z=14 x movim. ventola | |
| 09 | 228960100 | As. sport. scorrevole c/leva di fermo | |
| 10 | 129670102 | V. Panelvit TCB 3,5x19 ZNP | |
| 11 | 147330763 | Pala girante nylon x cont. caf. macin. | |
| 12 | 140080700 | Albero con camma x selez. caffè/fondi | |
| 13 | 120350702 | Anello el. bloc. alberi D=7 UNI 7434 | |
| 14 | 147470963 | Perno nyl. agganc. raschiatore-slitta | |
| 15 | 148740100 | Slitta di caricamento caffè | |
| 16 | 149188063 | Suppor. c/pian. inclin. x sganc. martel. | |
| 17 | 126766618 | Molla x posizionamento martelletto | |
| 18 | 126767818 | Molla x raschiatore | |
| 19 | 226650100 | As. martelletto | |
| 20 | 148000463 | Raschiat. nyl. x slitta caricam. caffè | |
| 21 | 228740100 | As. slitta di caricamento caffè | |
| 22 | 129851921 | Vite TSP M3 x 6 UNI 7688 INOX | |
| 23 | 123742021 | Doccia as. x pistone infer. semiautom. | |
| 24 | 145845861 | Guarnizione x pistone mobile infer. | |
| 25 | 147660800 | Pistone espulsore fondi con inserto | |
| 26 | 128381318 | Rondella dentel. ferma guarniz. grupp. | |
| 27 | 145845961 | Guarnizione x gruppo caffè | |
| 28 | 145801100 | Gruppo caffè x semiautomatica | |
| 29 | 126311607 | Leva corta as. c/alb. x leve aggancio | |
| 30 | 129670202 | V. Panelvit TCB 3,5x16 Testa D=8 ZNP | |
| 31 | 140321861 | OR 2025 in EPDM | |
| 32 | 127962320 | Raccordo dirit. ot. x grup. caf. semiaut. | |
| 33 | 126311507 | Leva lunga aggancio gruppo caffè | |
| 34 | 126765818 | Molla sup. x spillo valv. scar. gruppo | |
| 35 | 140321661 | OR 2021 in EPDM | |
| 36 | 148870200 | Spillo x valvola di scarico gruppo | |
| 37 | 126766018 | Molla x leva aggancio gruppo caffè | |

| POS | CODICE | DESCRIZIONE | NOTE |
|-----|-----------|-------------------------------------|----------|
| 38 | 147920600 | Raccordo a 90° scarico acqua gruppo | |
| 39 | 123260602 | Dado M6 UNI 5588 A-6S ZN | |
| 40 | 128310602 | Rosetta UNI 8842 A6 Zincata | |
| 41 | 140326561 | OR 2012 in EPDM | |
| 42 | 225800259 | Gruppo caffè grig. x semiautomatica | |
| 43 | 140320662 | Or 106 | Silicone |

Saeco® SUP 007 G