

Saeco® SUP 003

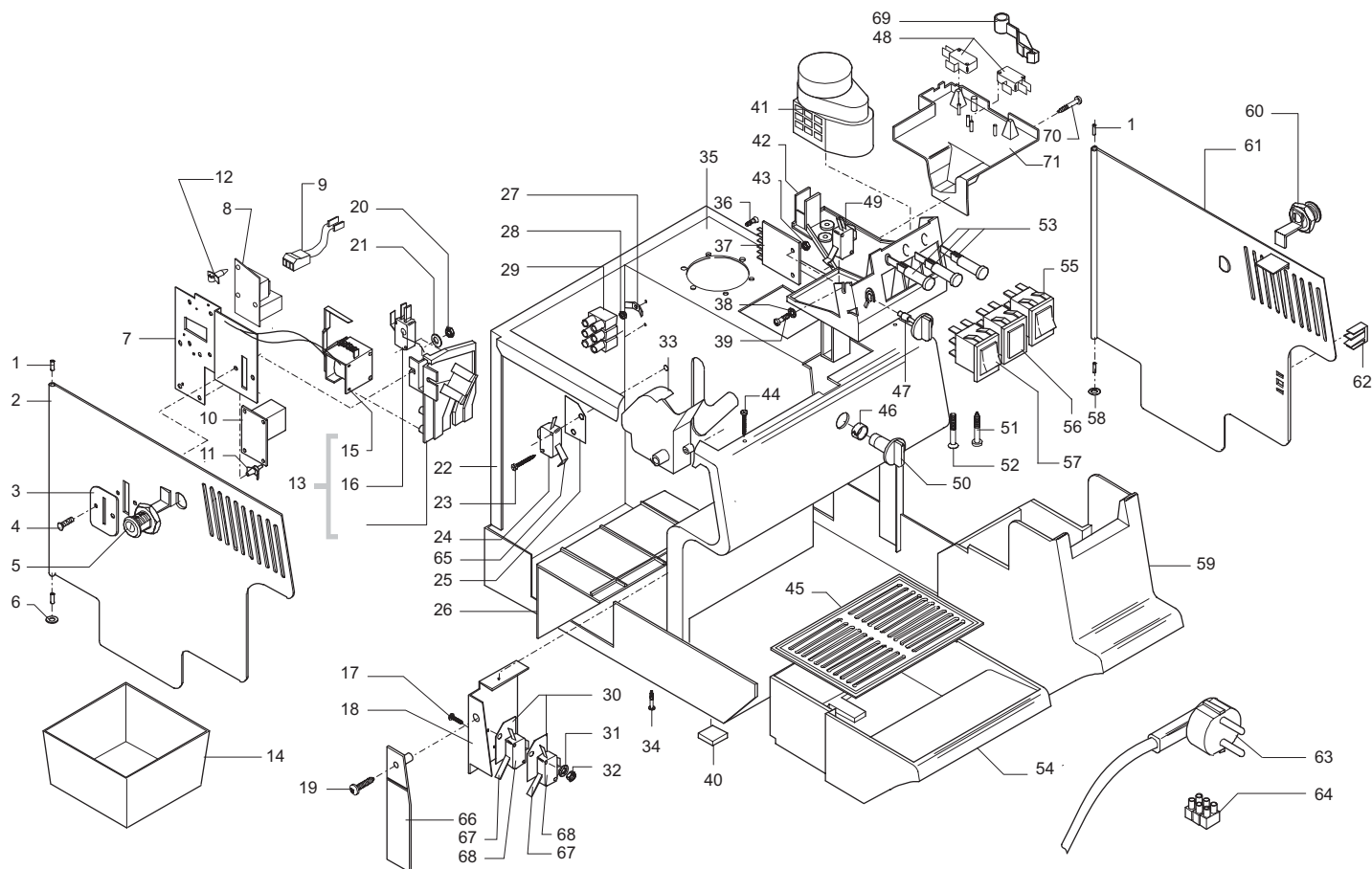
CE Cod. 7 4 33 18

POS	CODICE	DESCRIZIONE	NOTE	POS	CODICE	DESCRIZIONE	NOTE
01	165930800	Libretto istruzioni e manutenzione					
02	142660101	Chiave per fase					
03	122660100	Chiave per serrature					
04	125250113	Gettone ø 28					
05	125250213	Gettone ø 24					
06	175891200	Scatola in polistirolo					
07	178540500	Scatola esterna					
08	142805650	Assieme coperchio contenitori nero					
09	128570420	Serratura					
10	142805550	Coperchio contenitori nero					
11	145841400	Guarnizione					
12	142693100	Ass. serbatoio acqua					
13	126763218	Molla					
14	147660301	Pistoncino					
15	142841150	Copertura valvola nera					
16	145841350	Guarnizione a labbro					
17	222833846	Copertura superiore nera					
18	188601000	Serracavo					
19	143000150	Tappino per viti nero					
20	129512521	Vite 2.9 x 9.5 DIN 7981	Inox				
21	127571102	Piastrina per serratura					
22	129514003	Vite 2.9 x 22.2 DIN 7981	Nichelata				
23	129532903	Vite 2.9 x 12.7 DIN 7982	Nichelata				
24	145890950	Inserto avvolgicavo nero					
25	129514003	Vite 2.9 x 22.2 DIN 7981	Nichelata				
26	128380520	Distanziale in ottone					
27	142600859	Cassetto raccogli caffè					
28	142803450	Coperchio contenitore caffè					
29	142711800	Contenitore caffè					
30	127390100	Pennello					

Saeco® SUP 003

Rev. 01 - 16/06/98

TAVOLA 1/4



Saeco® SUP 003



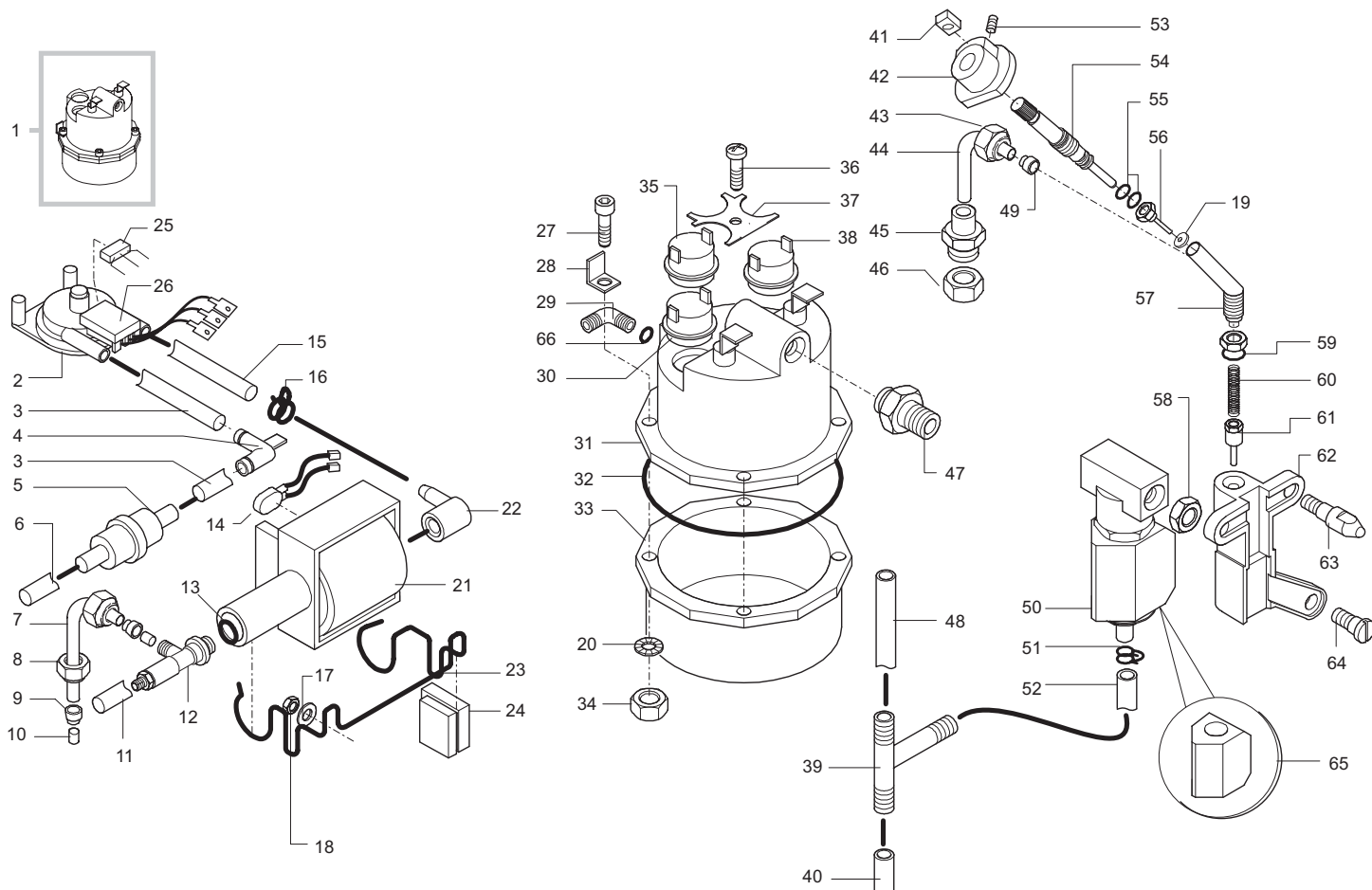
Cod. 7 4 33 18

POS	CODICE	DESCRIZIONE	NOTE	POS	CODICE	DESCRIZIONE	NOTE
01	128910421	Spina 3 x 24 UNI 6873	Inox	38	128310404	Rosetta UNI 8842 A4	Brunita
02	228980568	Sportello sinistro grigio talbot		39	129824002	Vite TCB M4 x 10	
03	127571702	Piastrina introduzione gettoni		40	147620600	Piedino adesivo	
04	129930300	Vite M4 x 12	TB inox	41	189500252	Tymer 220V 50HZ	
05	128570300	Serratura per sportello		42	149181250	Supporto parti elettriche nero	
06	148340100	Rondellina in nylon		43	123160402	Dado M4 alto UNI 5587	Zincato
07	129020902	Squadretta		44	129512503	Vite 2.9 x 9.5 DIN 7981	Nichelata
08	181566158	Contaimpuls 230V con basetta elettrica		45	125741221	Griglia	
09	283545800	Ass. conn. 3 poli con faston di 6.3		46	120460100	Attacco rapido	
10	188510252	Scheda relay 220V		47	147710968	Pomello per basetta grigio talbot	
11	189180100	Supporto		48	186702300	Microinterruttore	
12	149192200	Supporto scheda	Nichelata	49	186700100	Microinterruttore per pomello acqua	
13	180150152	Accettatore 220V		50	147711068	Pomello acqua grigio talbot	
14	149510100	Vaschetta raccogli gettoni		51	129515603	Vite 3.5 x 9.5 DIN 7981	Nichelata
15	181630752	Bobina 220V		52	129854202	Vite TSP M4 x 10 UNI 7688	Zincata
16	327001500	Microdeviatore per accettatore		53	188540200	Spie luminose	
17	129770109	Vite TPS M3 x 30 UNI 6109	Ottone Nich.	54	149641350	Vasca recupero acqua nero	
18	129021002	Squadretta fissaggio microinterruttori		55	186053150	Interruttore bipolare nero	
19	129512503	Vite TCB 2.9 x 9.5 DIN 7981	Nichelata	56	188540650	Spia non luminosa nera	
20	123160402	Dado M4 alto UNI 5587	Zincato	57	183650750	Devipulsante bipolare nero	
21	128140302	Rosetta 4.3 x 9 UNI 6592	Zincata	58	148340100	Rondellina in nylon	
22	222374768	Carcassa grigio talbot Saeco		59	142600550	Cassetto raccogli fondi nero	
23	129516203	Vite 3.5 x 13 DIN 7981	Nichelata	60	128570300	Serratura per sportello	
24	186701500	Microinterruttore		61	228981168	Sportello destro grigio talbot	
25	182580100	Cartoncino isolante		62	147710168	Pomello chiusura sportello grigio talbot	
26	147751250	Riparo vasca nero		63	183502000	Cavo alimentazione Schuko	
27	186400100	Linguetta		64	186800400	Morsettiera 3 vie	
28	128310404	Rosetta UNI 8842 A4	Brunita	65	126311019	Leva per microinterruttore	
29	186800200	Morsettiera 2 vie		66	146312600	Leva per sportello sx per doppio microint.	
30	182580100	Cartoncino isolante		67	126311921	Leva	
31	128310304	Rosetta UNI 8842 A3	Brunita	68	186702300	Microinterruttore	
32	123160302	Dado M3 alto UNI 5587	Zincato	69	146312300	Leva	
33	142260530	Canalino		70	129533002	Vite TSP Rapid-Fix 3.2 x 12.7	Zincata
34	129512521	Vite 2.9 x 9.5 DIN 7981	Inox	71	149185230	Supporto microinterruttori	
35	229180568	Piastra centrale grigio talbot					
36	129516203	Vite 3.5 x 13 DIN 7981	Nichelata				
37	181560452	Basetta 220V					

Saeco® SUP 003

Rev. 01 - 20/10/98

TAVOLA 2/4



Saeco® SUP 003



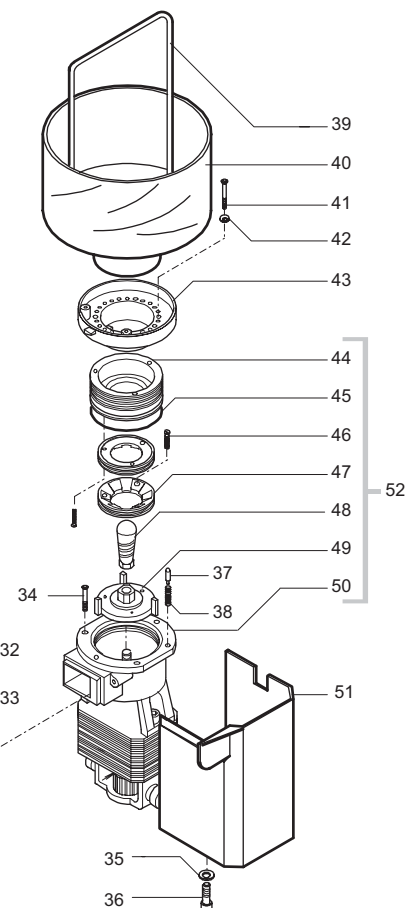
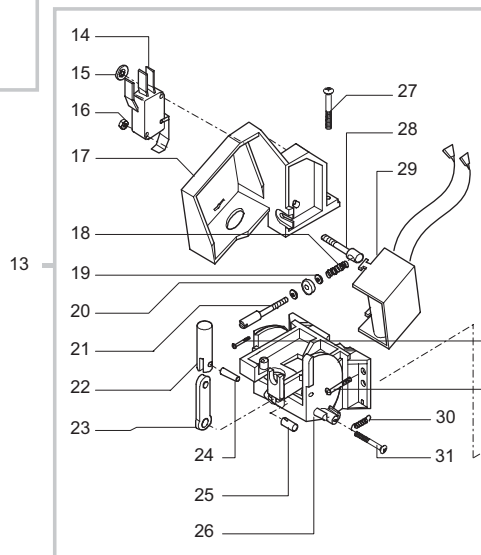
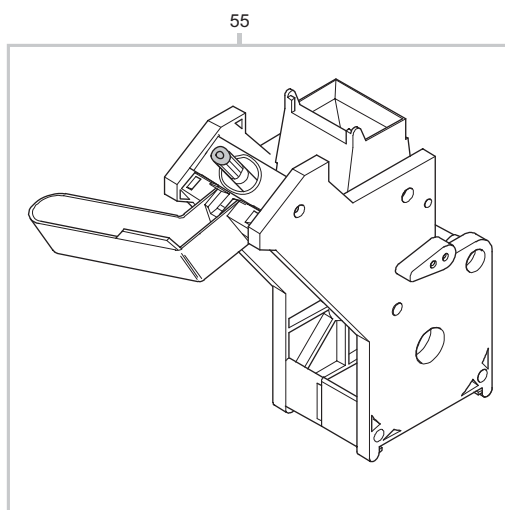
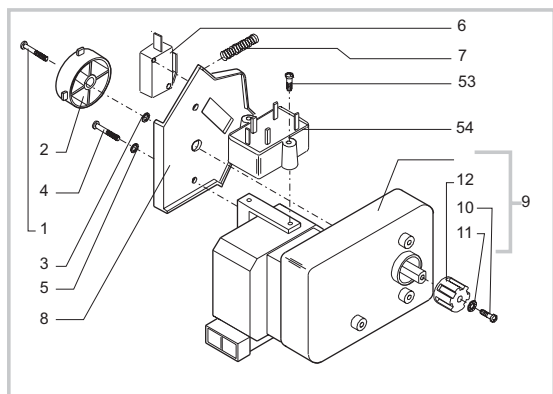
Cod. 7 4 33 18

POS	CODICE	DESCRIZIONE	NOTE	POS	CODICE	DESCRIZIONE	NOTE
01	282055158	Ass. caldaia in ottone 230V		38	189428200	Termostato 175°C	
02	%9160.034	Turbina		39	147920300	Raccordo a "T"	
03	149360200	Tubo in silicone 5 x 8	Matassa	40	149360200	Tubo in silicone 5 x 8	Matassa
04	127912720	Raccordo a 90° in ottone		41	123451900	Dado M4 quadrato	
05	144650300	Filtro in aspirazione		42	142201050	Camma	
06	149360200	Tubo in silicone 5 x 8	Matassa	43	123460220	Dado per ogiva 4	
07	149400100	Tubo in teflon 4 x 6	Matassa	44	149400200	Tubo in teflon 2 x 4	Matassa
08	123460120	Dado per ogiva		45	127870800	Raccordo automatico 1/8"	
09	121800420	Ogiva 6		46	123390420	Dado 1/8" CH13	Ottone
10	121840120	Boccola per interno tubo		47	127960120	Raccordo diritto 1/8"	
11	149360300	Tubo in silicone 7 x 10	Matassa	48	149360200	Tubo in silicone 5 x 8	Matassa
12	229451000	Valvola di sicurezza per pompa		49	121800220	Ogiva 4	
13	140321961	OR 2031	EPDM	50	181630600	Elettrovalvola	
14	289200100	Ass. termoprotettore a 100° C per pompa		51	184320800	Fascietta autoserrante	
15	149360200	Tubo in silicone 5 x 8	Matassa	52	149360200	Tubo in silicone 5 x 8	Matassa
16	184320200	Molla stringitubo		53	125580304	Vite STEI M4 x 10 UNI 5929	Brunita
17	128140302	Rosetta piana 4.3 x 9 UNI 6492	Zincata	54	120642220	Asta rubinetto	
18	123160402	Dado M4 alto UNI 5587	Zincato	55	140321461	OR 2018	EPDM
19	145842664	Guarnizione		56	128870420	Pistoncino	
20	128310604	Rosetta UNI 8842 A6	Brunita	57	128452320	Rubinetto	
21	187720958	Pompa Ulka EX5 230V		58	123390420	Dado 1/8" CH13	Ottone
22	147920150	Raccordo a 90°		59	140321462	OR 2018	Silicone
23	126834118	Molla sostegno pompa		60	126762518	Molla	
24	149181450	Gommino supporto pompa		61	227660100	Ass. pistoncino	
25	128520100	Sensore per turbina		62	122902320	Corpo supporto caldaia	
26	143590200	Distanziale cavetti		63	127470609	Perno fissaggio caldaia	
27	129897702	Vite TCEI M6 x 20 UNI 5931	Zincata	64	129620403	Vite fissaggio caldaia	
28	186400420	Linguetta		65	181630352	Bobina 220V	
29	127911720	Raccordo a 90° 1/8"		66	140321462	OR 2018	Silicone
30	189423300	Termostato 105°C					
31	282900458	Corpo superiore caldaia 230V					
32	140321262	OR 177	Silicone				
33	222901100	Corpo inferiore caldaia					
34	123260602	Dado M6 alto UNI 5588	Zincato				
35	189421400	Termostato 90°C					
36	129823604	Vite TCB M4 x 6 UNI 7687	Brunita				
37	226830200	Molla ferma termostati					

Saeco® SUP 003

Rev. 03 - 11/10/00

TAVOLA 3/4



Saeco® SUP 003

CE Cod. 7 4 33 18

POS	CODICE	DESCRIZIONE	NOTE	POS	CODICE	DESCRIZIONE	NOTE
01	129824002	Vite TCB M4 x 10 UNI 7687	Zincata	38	126760418	Molla per perno ferma manopola	
02	142201350	Camma per motoriduttore		39	126550121	Maniglia per contenitore caffè	Acc. inox
03	128310404	Rosetta UNI 8842 A4	Brunita	40	142711400	Contenitore regolazione macinatura	
04	129825502	Vite TCB M4 x 25 UNI 7687	Zincata	41	129821804	Vite TCB M3 x 8 UNI 7687	Brunita
05	128310404	Rosetta UNI 8842 A4	Brunita	42	128310304	Rosetta UNI 8842 A3	Brunita
06	186701500	Microdeviatore		43	146570450	Ghiera regolazione macinatura	
07	126833000	Molla		44	229180400	Supporto macina e manopola	Ottone
08	149185688	Supporto micro		45	140321560	OR 3187	NBR
09	186900752	Motoriduttore 220V		46	129761402	Vite TC M3 x 8 UNI 6107	Zincata
10	129823802	Vite M4 x 8 UNI 7687	Zincata	47	126520119	Macina	
11	128310421	Rosetta UNI 8842 A4	Inox	48	127470920	Vite di incremento	
12	125230122	Giunto		49	229180300	Supporto macina	Alluminio
13	283710958	Ass. dosatore 230V		50	286850252	Ass. motore 220V	
14	286700100	Microdeviatore con leva		51	147751101	Riparo motore	
15	128210300	Anello per albero		52	286881052	Ass. generale motore 230V	
16	123452402	Dado autofrenante M3 UNI 7473		53	129512903	Vite 2.9 x 12.7	
17	149181359	Supporto per elettromagnete		54	184650400	Filtro antisturbo 6.5A	
18	126762318	Molla per regolazione dose		55	145800100	Gruppo erogazione caffè (vedere tavola cod. 1.4.580.01 tav. 1/1)	
19	128140102	Rosetta 3.2 x 7 UNI 6592	Zincata				
20	141910250	Bussola nylon per vite regolazione					
21	129960520	Vite regolazione dose	Ottone				
22	122590203	Cilindretto per elettromagnete					
23	147570159	Piastrina per sportello dosatore					
24	128910321	Spina elastica 3 x 8 UNI 6873	Inox				
25	147470259	Perno					
26	229180159	Ass. supporto dosatore					
27	129511903	Vite 2.9 x 9.5 DIN 7981	Nichelata				
28	127470520	Perno filettato					
29	334000658	Ass. elettromagnete 230V					
30	126762718	Molla richiamo sportello L=13 mm					
31	129510203	Vite 2.2 x 9.5 DIN 7981	Nichelata				
32	129825002	Vite TCB M4 x 20 UNI 7687	Zincata				
33	129823802	Vite TCB M4 x 8 UNI 7687	Zincata				
34	129854202	Vite TSP M4 x 10 UNI 7688	Zincata				
35	128310404	Rosetta UNI 8842 A4	Brunita				
36	129823802	Vite TCB M4 x 8 UNI 7687	Zincata				
37	127470109	Perno ferma manopola					

Saeco® SUP 003

Rev. 01 - 26/11/97

TAVOLA 4/4