

**Saeco**® SUP 001 CONTENITORI MAGGIORATI



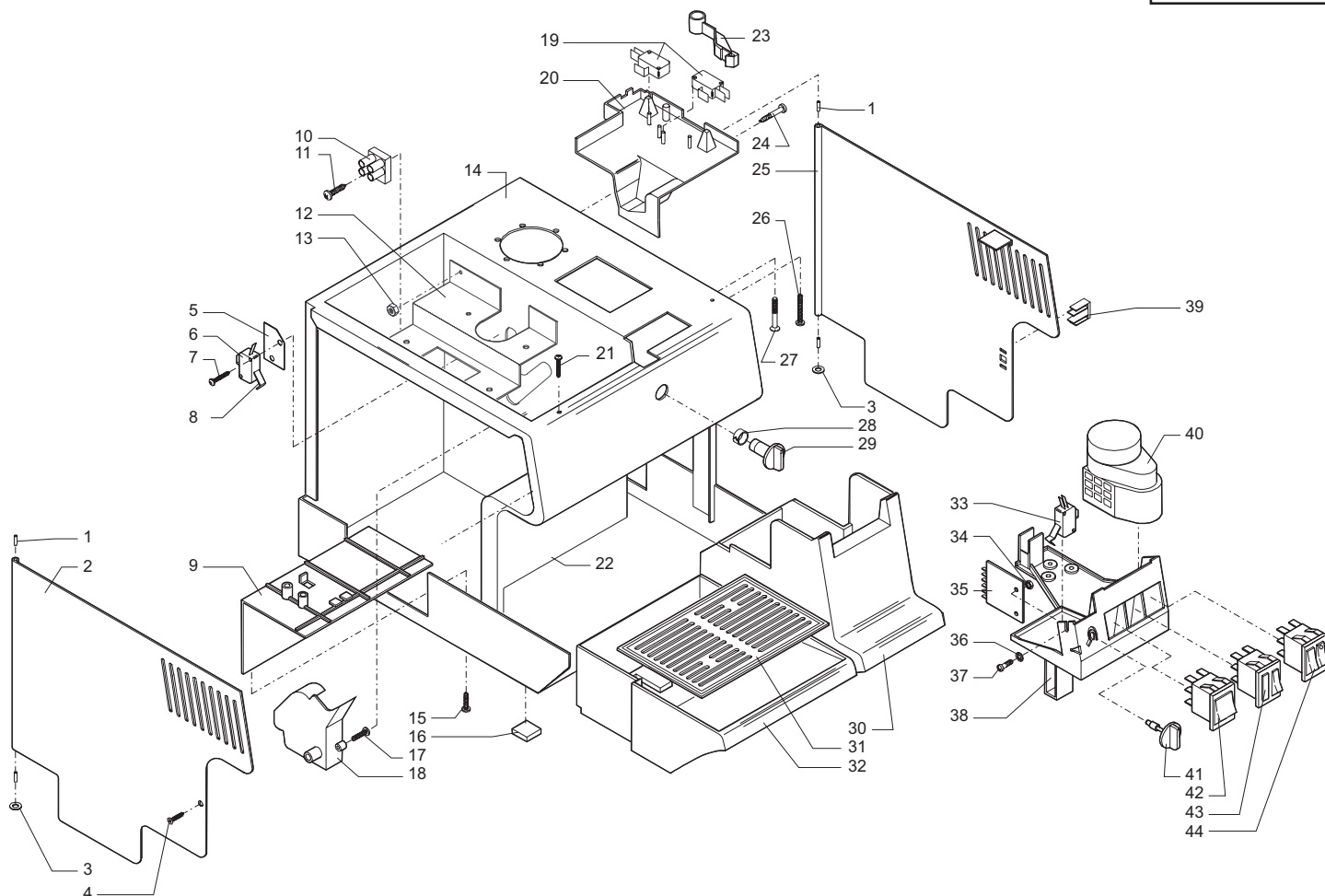
Cod. 7 4 25 19

| POS | CODICE    | DESCRIZIONE                            | NOTE      | POS | CODICE | DESCRIZIONE | NOTE |
|-----|-----------|--|-----------|-----|--------|-------------|------|
| 01  | 128570420 | Serratura in ottone                    |           |     |        |             |      |
| 02  | 142805650 | Ass. coperchio serbatoi nero           |           |     |        |             |      |
| 03  | 127571102 | Piastrina per serratura                |           |     |        |             |      |
| 04  | 145841400 | Guarnizione per pistoncino             |           |     |        |             |      |
| 05  | 142693100 | Ass. serbatoio acqua Saeco             |           |     |        |             |      |
| 06  | 126763218 | Molla per pistoncino                   |           |     |        |             |      |
| 07  | 186800400 | Morsettiera 3 vie                      |           |     |        |             |      |
| 08  | 147660301 | Pistoncino                             |           |     |        |             |      |
| 09  | 142841150 | Copertura nera per valvola             |           |     |        |             |      |
| 10  | 183502000 | Cavo alimentazione Schuko              |           |     |        |             |      |
| 11  | 145841350 | Guarnizione a labbro                   |           |     |        |             |      |
| 12  | 143000150 | Tappino nero                           |           |     |        |             |      |
| 13  | 129512503 | Vite 2.9 x 9.5 DIN 7981                | Nichelata |     |        |             |      |
| 14  | 129532903 | Vite autof. 2.9 x 12.7 DIN 7982        | Nichelata |     |        |             |      |
| 15  | 145890950 | Insero avvolgicavo nero                |           |     |        |             |      |
| 16  | 129514003 | Vite autof. 2.9 x 22.2 DIN 7981        | Nichelata |     |        |             |      |
| 17  | 188601000 | Serracavo                              |           |     |        |             |      |
| 18  | 178691200 | Scatola in polistirolo                 |           |     |        |             |      |
| 19  | 178540500 | Scatola esterna da 1 Saeco cont. magg. |           |     |        |             |      |
| 20  | 142803450 | Copertura caffè nera                   |           |     |        |             |      |
| 21  | 142711800 | Serbatoio caffè                        |           |     |        |             |      |
| 22  | 129514003 | Vite autof. 2.9 x 22.2 DIN 7981        | Nichelata |     |        |             |      |
| 23  | 128380520 | Distanziale in ottone                  |           |     |        |             |      |
| 24  | 222834546 | Copertura superiore nera               |           |     |        |             |      |
| 25  | 165924700 | Libretto istruzioni Family             |           |     |        |             |      |
| 26  | 142660101 | Chiave per fase gruppo caffè           |           |     |        |             |      |
| 27  | 127390100 | Pennello per pulizia                   |           |     |        |             |      |
| 28  | 122660100 | Chiave per serrature                   |           |     |        |             |      |
| 29  | 149360200 | Tubo in silicone 5 x 8                 | Matassa   |     |        |             |      |
| 30  | 142600801 | Cassetto raccogli caffè                |           |     |        |             |      |

**Saeco**® SUP 001 CONTENITORI MAGGIORATI

Rev. 00 - 12/02/97

TAVOLA 1/4



**Saeco**® SUP 001 CONTENITORI MAGGIORATI



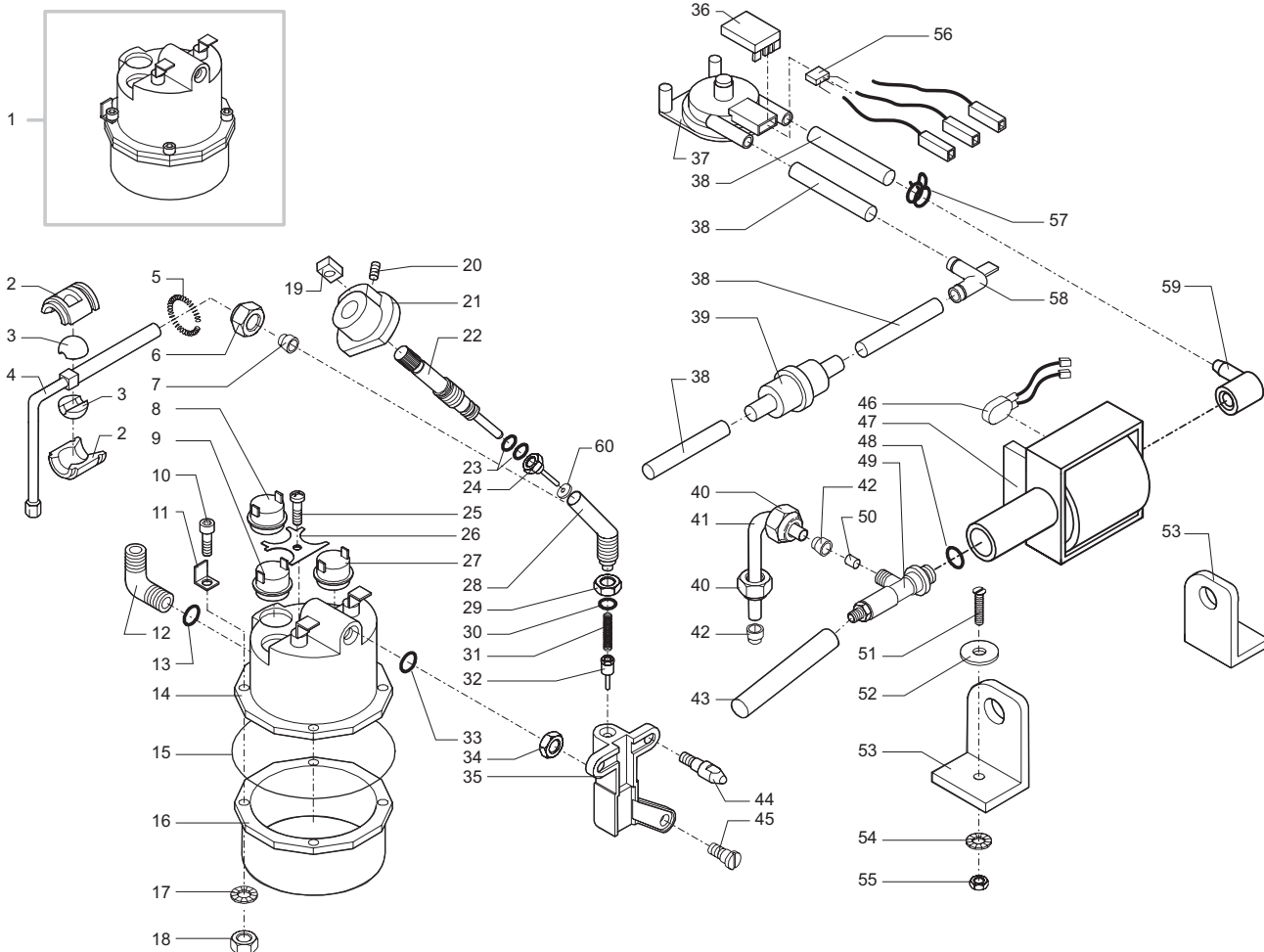
Cod. 7 4 25 19

| POS | CODICE    | DESCRIZIONE                           | NOTE          | POS | CODICE    | DESCRIZIONE                             | NOTE |
|-----|-----------|---------------------------------------|---------------|-----|-----------|---|------|
| 01  | 128910421 | Spina elastica 3 x 24 UNI 6873        | Inox          | 38  | 149181250 | Supporto parti elettriche               |      |
| 02  | 228980268 | Sportello sinistro grigio talbot      |               | 39  | 147710168 | Pomello nero chiusura sportello         |      |
| 03  | 148340100 | Rondella in nylon                     |               | 40  | 189500251 | Tymer 110V                              |      |
| 04  | 129535703 | Vite autof. 3.5 x 9.5 DIN 7982        | Inox          | 41  | 147710968 | Pomello x temp. grigio talbot           |      |
| 05  | 182580100 | Cartoncino isolante per micro         |               | 42  | 183650750 | Deviatore bip. momentaneo nero          |      |
| 06  | 186701500 | Microdeviatore                        |               | 43  | 183670650 | Deviat. unip. nero + segnalatore verde  |      |
| 07  | 129516203 | Vite autof. 3.5 x 13 DIN 7981         | Nichelata     | 44  | 186015150 | Int. unip. nero c.led + dev. unip. nero |      |
| 08  | 126311019 | Leva per microdeviatore               |               |     |           |   |      |
| 09  | 147751250 | Riparo vasca nero                     |               |     |           |   |      |
| 10  | 186800200 | Morsettiera a 2 vie                   |               |     |           |   |      |
| 11  | 129516203 | Vite autof. 3.5 x 13 DIN 7981         | Nichelata     |     |           |   |      |
| 12  | 129021601 | Piastra supporto pompa                |               |     |           |   |      |
| 13  | 123453102 | Dado autobloccante M4 DIN 7982        | Zincato       |     |           |   |      |
| 14  | 229180568 | Supporto centrale grigio talbot       |               |     |           |   |      |
| 15  | 129512521 | Vite autof. 2.9 x 9.5 DIN 7981        | TCB Inox      |     |           |   |      |
| 16  | 147620600 | Piedino adesivo nero                  |               |     |           |   |      |
| 17  | 129511903 | Vite autof. 2.9 x 6.4 DIN 7981        | TCB Nichelata |     |           |   |      |
| 18  | 142260530 | Canalino raccogli gocce con coperchio |               |     |           |   |      |
| 19  | 186702300 | Microinterruttore                     |               |     |           |   |      |
| 20  | 149185230 | Supporto microinterruttori            |               |     |           |   |      |
| 21  | 129512503 | Vite 2.9 x 9.5 DIN 7981               | Nichelata     |     |           |   |      |
| 22  | 222370568 | Carcassa grigio talbot Saeco          |               |     |           |   |      |
| 23  | 146312300 | Leva                                  |               |     |           |   |      |
| 24  | 129533002 | Vite TSP Rapid-Fix 3.2 x 12.7         | Zincata       |     |           |   |      |
| 25  | 228981268 | Sportello destro grigio talbot        |               |     |           |   |      |
| 26  | 129515603 | Vite autof. 3.5 x 9.5 DIN 7981        | Nichelata     |     |           |   |      |
| 27  | 129854202 | Vite M4 x 10                          | TSP Zincata   |     |           |   |      |
| 28  | 120460204 | Attacco rapido                        |               |     |           |   |      |
| 29  | 147711068 | Pomello nero per asta rubinetto       |               |     |           |   |      |
| 30  | 142600550 | Cassetto raccogli fondi nero          |               |     |           |   |      |
| 31  | 125741221 | Griglia                               |               |     |           |   |      |
| 32  | 149641350 | Vasca nera recupero acqua             |               |     |           |   |      |
| 33  | 186700100 | Microdeviatore                        |               |     |           |   |      |
| 34  | 123160402 | Dado M4 alto                          | Zincato       |     |           |   |      |
| 35  | 181560452 | Temporizzatore 220 -240V              |               |     |           |   |      |
| 36  | 128310404 | Rosetta UNI 8842 A4                   | Brunita       |     |           |   |      |
| 37  | 129824002 | Vite M4 x 10                          | TCB Zincata   |     |           |   |      |

**Saeco**® SUP 001 CONTENITORI MAGGIORATI

Rev. 00 - 12/02/97

TAVOLA 2/4



**Saeco**® SUP 001 CONTENITORI MAGGIORATI



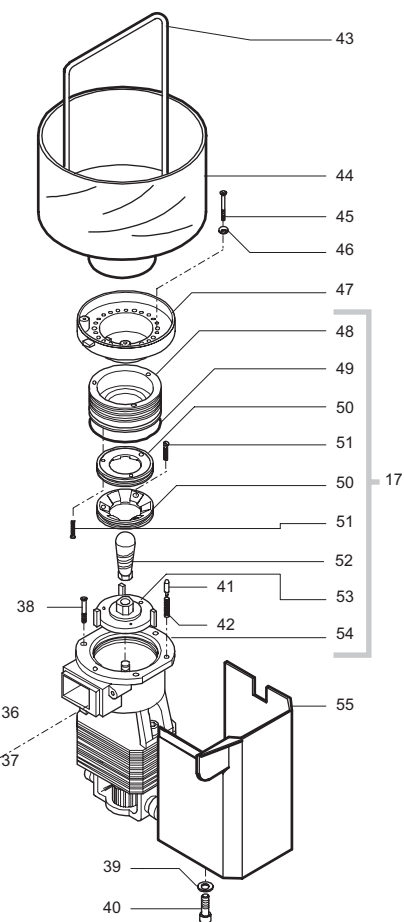
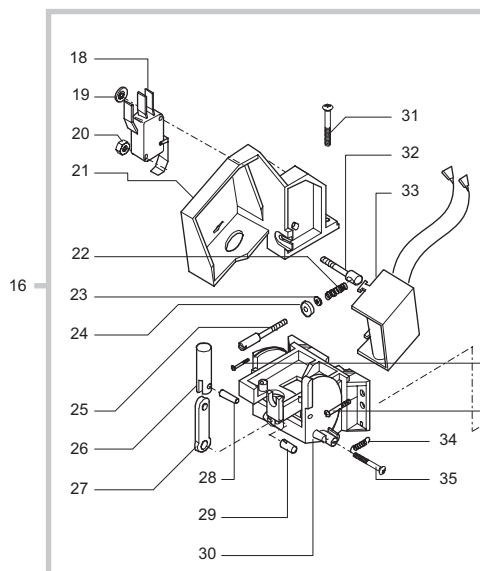
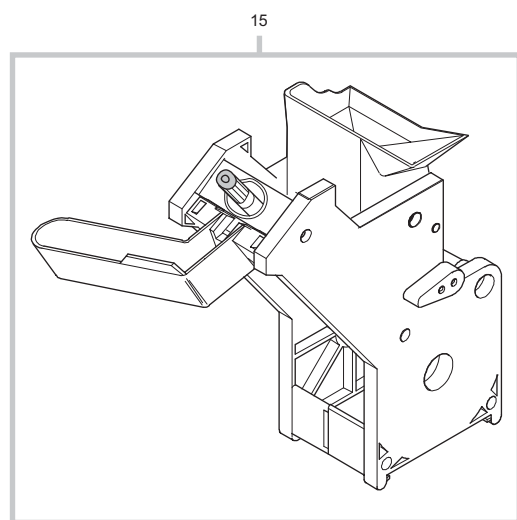
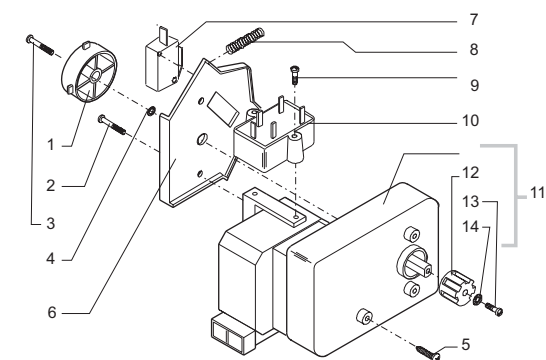
Cod. 7 4 25 19

| POS | CODICE    | DESCRIZIONE                     | NOTE        | POS | CODICE    | DESCRIZIONE                      | NOTE           |
|-----|-----------|---------------------------------|-------------|-----|-----------|----------------------------------|----------------|
| 01  | 282055158 | Ass. primitivo caldaia 230V     |             | 38  | 149360200 | Tubo in silicone 5 x 8           | Matassa        |
| 02  | 148620368 | Semisfera esterna grigio talbot |             | 39  | 144650300 | Filtro in aspirazione (rete 500) |                |
| 03  | 148620468 | Semisfera interna grigio talbot |             | 40  | 123460120 | Dado per boccola esterna         |                |
| 04  | 129373100 | Tubo vapore con tubo in teflon  |             | 41  | 129310200 | Tubo teflon prepiegato           |                |
| 05  | 126762918 | Molla per tubo vapore snodato   |             | 42  | 121800420 | Boccola ogiva 6                  |                |
| 06  | 123460220 | Dado per boccola esterna d=4    |             | 43  | 149360300 | Tubo in silicone 7 x 10          | Matassa        |
| 07  | 121800220 | Boccola ogiva 4                 |             | 44  | 127470609 | Perno fissaggio caldaia          | Ott. nichelato |
| 08  | 189425900 | Termostato 135°                 |             | 45  | 129620403 | Vite fissaggio caldaia           | Ott. nichelato |
| 09  | 189421400 | Termostato 90°                  |             | 46  | 187720958 | Pompa Ulka EX5 230V              |                |
| 10  | 129897702 | Vite TCEI M6x20                 |             | 47  | 289200100 | Termoprotettore 100° C           |                |
| 11  | 186400420 | Linguetta maschio d. 6          |             | 48  | 140321961 | Or 2031                          | EPDM           |
| 12  | 127961120 | Raccordo rapido legris          |             | 49  | 229451000 | Ass. valvola di sicurezza        |                |
| 13  | 140321462 | Or 2018                         | Silicone    | 50  | 121840120 | Boccola per tubo interno         |                |
| 14  | 282900458 | Corpo sup. cald. 230V.          |             | 51  | 129768902 | Vite M5 x 16 UNI 6107            | TC Zincata     |
| 15  | 140321262 | Or 177                          | Silicone    | 52  | 128160102 | Rondella piana 5.5 x 20          | Zincata        |
| 16  | 222901100 | Corpo inferiore caldaia         |             | 53  | 149181550 | Supporto pompa Ulka              |                |
| 17  | 128310604 | Rosetta A6 brunita              |             | 54  | 128310504 | Rosetta UNI 8842 A5              | Brunita        |
| 18  | 123260602 | Dado M6                         |             | 55  | 123160502 | Dado M5 alto 5587 - 68           | Zincato        |
| 19  | 123451900 | Dado M4 quadrato                |             | 56  | 128520100 | Sensore per turbina              |                |
| 20  | 125580304 | Vite STEI M4 x 10 UNI 5929      | Brunita     | 57  | 184320200 | Fascietta stringitubo            |                |
| 21  | 142201050 | Camma per asta rubinetto        |             | 58  | 127912720 | Raccordo a 90°                   |                |
| 22  | 120642220 | Asta rubinetto                  |             | 59  | 147920150 | Raccordo in gomma a 90°          |                |
| 23  | 140321461 | Or 2018                         | EPDM        | 60  | 145842664 | Guarnizione                      |                |
| 24  | 128870420 | Pistoncino                      |             |     |           |                                  |                |
| 25  | 129823604 | Vite M4 x 6 UNI 7687            | TCB Brunita |     |           |                                  |                |
| 26  | 226830200 | Molla ferma termostati          |             |     |           |                                  |                |
| 27  | 189428200 | Termostato a 175°C              |             |     |           |                                  |                |
| 28  | 128452320 | Rubinetto ottone                |             |     |           |                                  |                |
| 29  | 123390420 | Dado 1/8 GAS H=4.5              | Ottone      |     |           |                                  |                |
| 30  | 140321462 | Or 2018                         | Silicone    |     |           |                                  |                |
| 31  | 126762518 | Molla per spillo                |             |     |           |                                  |                |
| 32  | 227660100 | Ass. pistoncino passaggio acqua |             |     |           |                                  |                |
| 33  | 140321462 | Or 2018                         | Silicone    |     |           |                                  |                |
| 34  | 123390420 | Dado 1/8 GAS H=4.5              | Ottone      |     |           |                                  |                |
| 35  | 122901820 | Corpo supporto caldaia          |             |     |           |                                  |                |
| 36  | 143590200 | Distanziale per turbina         |             |     |           |                                  |                |
| 37  | %9160.034 | Turbina ass. senza saldatura    |             |     |           |                                  |                |

**Saeco**® SUP 001 CONTENITORI MAGGIORATI

Rev. 02 - 09/10/00

TAVOLA 3/4



**Saeco** SUP 001 CONTENITORI MAGGIORATI

CE Cod. 7 4 25 19

| POS | CODICE    | DESCRIZIONE   | NOTE        | POS | CODICE    | DESCRIZIONE                        | NOTE        |
|-----|-----------|---|-------------|-----|-----------|------------------------------------|-------------|
| 01  | 142201350 | Camma per motoriduttore   |             | 34  | 126762818 | Molla richiamo sportello           |             |
| 02  | 129825502 | Vite M4 x 25 UNI 7687   | TCB Zincata | 35  | 129510203 | Vite autof. 2.9 x 9.5 DIN 7981     |             |
| 03  | 129824002 | Vite M4 x 10 UNI 7687   |             | 36  | 129825502 | Vite M4 x 25 UNI 7687              | TCB Zincata |
| 04  | 128310404 | Rosetta UNI 8842 A4   | Brunita     | 37  | 129823802 | Vite M4 x 8 UNI 7687               | TCB Zincata |
| 05  | 129823802 | Vite M4 x 8 UNI 7687  | TCB Zincata | 38  | 129854202 | Vite M4 x 10 UNI 7688              | TSP Zincata |
| 06  | 149185688 | Supporto micro per fase motoriduttore                                 |             | 39  | 128310404 | Rosetta UNI 8842 A4                | Brunita     |
| 07  | 186701500 | Microdeviatore  |             | 40  | 129823802 | Vite M4 x 8 UNI 7687               | TCB Zincata |
| 08  | 126833000 | Molla   |             | 41  | 127470109 | Perno fermamanopola                |             |
| 09  | 129512903 | Vite 2.9 x 12.7   |             | 42  | 126760418 | Molla per perno                    |             |
| 10  | 184650100 | Filtro antisturbo   |             | 43  | 126550121 | Maniglia per contenitore           |             |
| 11  | 186900752 | Motoriduttore 220V  |             | 44  | 142711400 | Contenitore regolazione macinatura |             |
|     | 186900756 | Motoriduttore 220V 60Hz   |             | 45  | 129821804 | Vite M3 x 8 UNI 7687               | Brunita     |
|     | 186900753 | Motoriduttore 240V  |             | 46  | 128310304 | Rosetta UNI 8842 A3                | Brunita     |
| 12  | 125230122 | Giunto in alluminio   |             | 47  | 146570450 | Ghiera di regolazione              |             |
| 13  | 129823802 | Vite M4 x 8 UNI 7687  | TCB Zincata | 48  | 229180400 | Supporto manopola                  | Ottone      |
| 14  | 128310421 | Rosetta UNI 8842 A4   | Inox        | 49  | 140321560 | Or 3187                            | NBR         |
| 15  | 145800200 | Gruppo erogazione caffè<br>( vedere tavola cod. 1.4.580.02 tav. 1/1 ) |             | 50  | 126520119 | Macina                             |             |
| 16  | 283710958 | Ass. dosatore 230V  |             | 51  | 129761402 | Vite M3 x 8 UNI 6107               | TC Zincata  |
| 17  | 286881052 | Ass. generale macinacaffè 220V  |             | 52  | 127470920 | Perno di incremento in ottone      |             |
| 18  | 286700100 | Ass. microdeviatore per dosatore                                      |             | 53  | 229180300 | Supporto macina in alluminio       |             |
| 19  | 128210300 | Anello per perno d=3mm  |             | 54  | 286850252 | Ass. motore 220V                   |             |
| 20  | 123452402 | Dado M3 autofrenante  |             |     | 286850253 | Ass. motore 240V                   |             |
| 21  | 149181359 | Supporto per elettromagnete   |             | 55  | 147751101 | Riparo motore                      |             |
| 22  | 126762318 | Molla regolazione dose  |             |     |           |                                    |             |
| 23  | 128140102 | Rosetta 3.2 x 7 UNI 6592  | Zincata     |     |           |                                    |             |
| 24  | 141910250 | Bussola per vite regolazione dose                                     |             |     |           |                                    |             |
| 25  | 129960520 | Vite per regolazione dose   | Ottone      |     |           |                                    |             |
| 26  | 122590203 | Cilindretto per elettromagnete  |             |     |           |                                    |             |
| 27  | 147570159 | Piastrina per sportello dosatore                                      |             |     |           |                                    |             |
| 28  | 128910321 | Spina elastica 3 x 8 UNI 6873   | Inox        |     |           |                                    |             |
| 29  | 147470259 | Perno   |             |     |           |                                    |             |
| 30  | 229180159 | Ass. supporto centrale dosatore                                       |             |     |           |                                    |             |
| 31  | 129511903 | Vite autof. 2.9 x 6.4 DIN 7981  | Nichelata   |     |           |                                    |             |
| 32  | 127470520 | Perno filettato   | Ottone      |     |           |                                    |             |
| 33  | 334000658 | Ass. elettromagnete 230V  |             |     |           |                                    |             |
|     | 334000656 | Ass. elettromagnete 220V / 60Hz                                       |             |     |           |                                    |             |
|     | 334000653 | Ass. elettromagnete 240V  |             |     |           |                                    |             |

**Saeco** SUP 001 CONTENITORI MAGGIORATI

Rev. 00 - 12/02/97

TAVOLA 4/4