

**Saeco**® SUP 001 1 DOSATORE

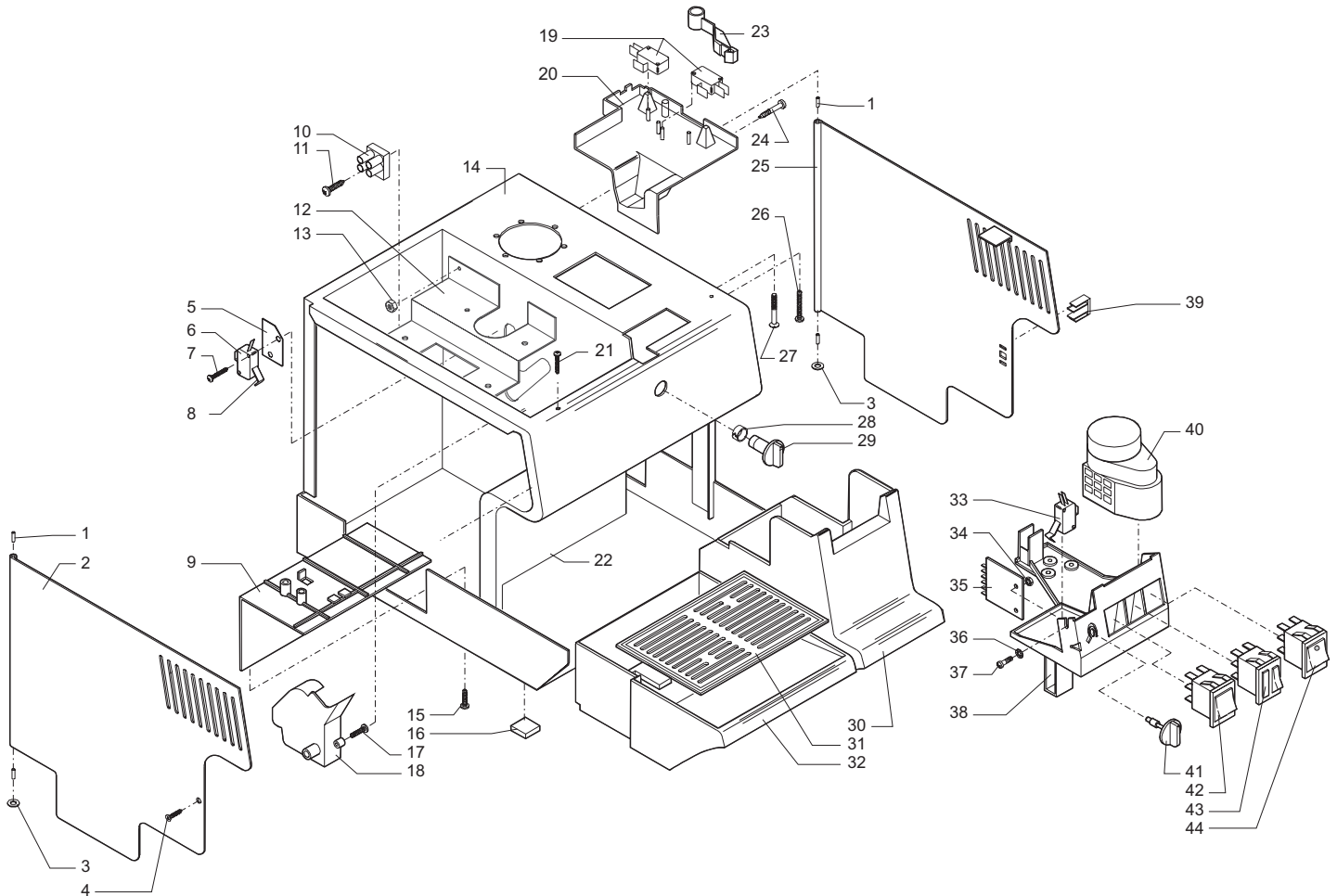
CE Cod. 7 4 25 20

POS	CODICE	DESCRIZIONE	NOTE	POS	CODICE	DESCRIZIONE	NOTE
01	142801030	Coperchio bianco					
	142801046	Coperchio nero					
02	145841400	Guarnizione per pistoncino					
03	142691380	Ass. vasca acqua					
04	126763218	Molla per pistoncino					
05	147661657	Pistoncino x valvola acqua grigio					
06	186800400	Morsettiera 3 vie					
07	322002162	Copertura per valvola grigia					
	142841150	Copertura per valvola nera					
08	183502000	Cavo alimentazione Schuko					
	183504000	Cavo alimentazione Australia					
	183501000	Cavo alimentazione CH					
	183920550	Cavo alimentazione USA nero					
09	145841350	Guarnizione a labbro					
10	165924700	Libretto istruzioni Family					
11	129514003	Vite 2.9 x 22.2 DIN 7981	Nichelata				
12	188601000	Fermacavo					
13	143000165	Tappino grigio					
	143000150	Tappino nero					
14	129512521	Vite TCB 2.9 x 9.5 DIN 7981	Inox				
15	129532903	Vite 2.9. x 12.7 DIN 7982	Nichelata				
16	145890930	Inserto avvolgicavo bianco					
	145890950	Inserto avvolgicavo nero					
17	127390100	Pennello per pulizia					
18	142660101	Chiave fase gruppo					
19	142600801	Cassetto raccogli caffè					
20	129514003	Vite 2.9 x 22.2 DIN 7981	Nichelata				
21	128380520	Distanziale in ottone					
22	142845230	Ass. coperchio carcassa Family					
	222835946	Ass.coperchio carcassa Family nero					
23	177760200	Protezione superiore					
24	177757900	Protezione inferiore					
25	178551900	Scatola litografata Saeco					
26	178536200	Scatola esterna					
27	149360200	Tubo in silicone 5 x 8 in matassa					
28	220641600	Astina per livello acqua					
29	224640200	Ass. filtro esterno x contenitore acqua					
30	140328461	Or metrico 0019-10	in EPDM				

**Saeco**® SUP 001 1 DOSATORE

Rev. 04 - 01/07/03

TAVOLA 1/4



**Saeco**® SUP 001 1 DOSATORE



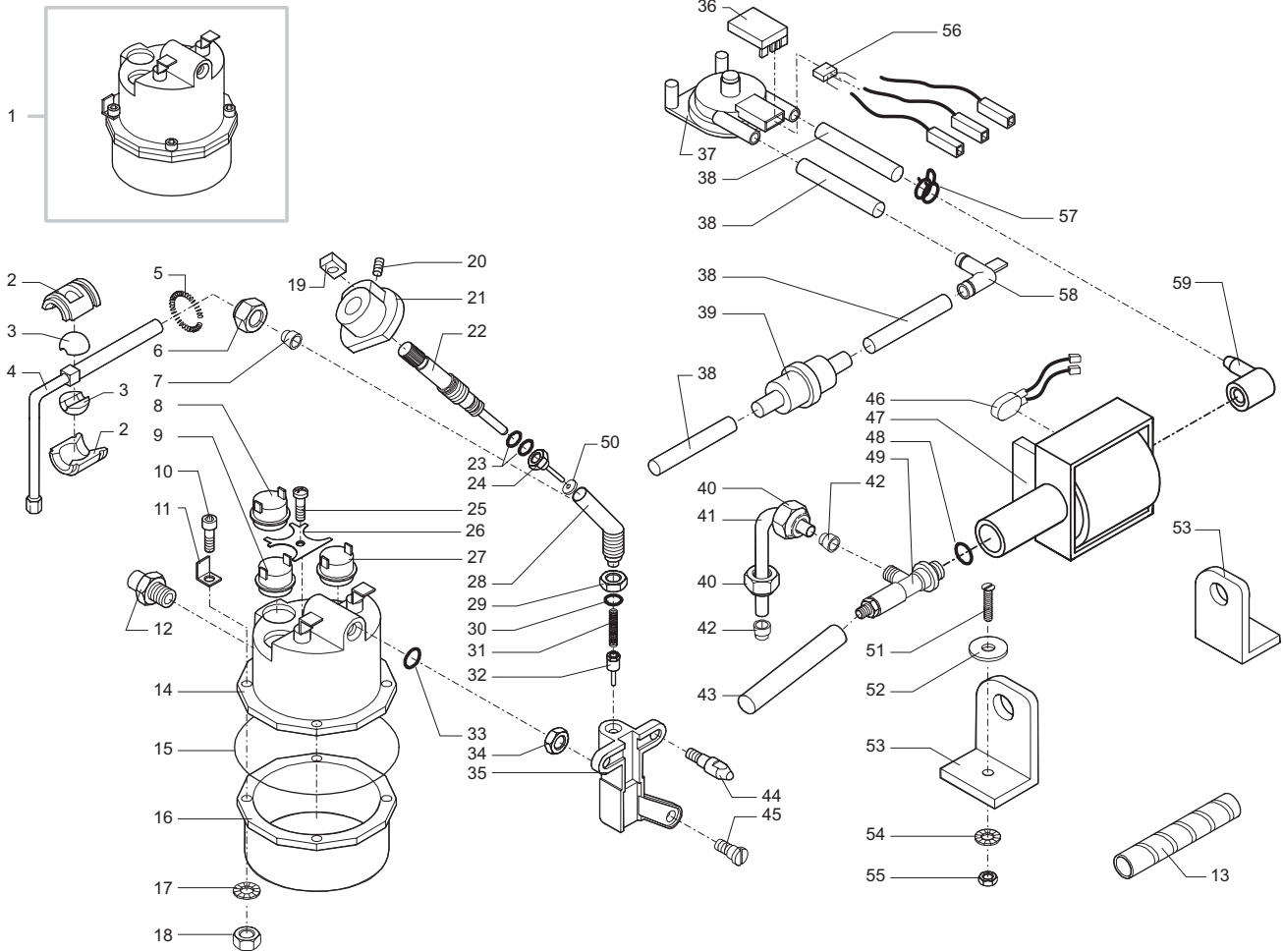
Cod. 7 4 25 20

POS	CODICE	DESCRIZIONE	NOTE	POS	CODICE	DESCRIZIONE	NOTE
01	128910421	Spina elastica 3 x 24 UNI 6873	Inox	31	125741221	Griglia	
02	228980230	Sportello sinistro bianco		32	149641330	Vasca bianca recupero	
	228980268	Sportello sinistro Grigio Talbot			149641350	Vasca nera recupero	
03	148340100	Rondella in nylon		33	186700100	Microdeviatore	
04	129532521	Vite TSP 2.9 x 9.5 DIN 7982	Inox	34	123160402	Dado M4 alto	Zincato
05	182580100	Cartoncino isolante per micro		35	181560452	Temporizzatore 220-240 V	
06	186701500	Microdeviatore			181560451	Temporizzatore 110V	
07	129516203	Vite 3.5 x 13 DIN 7981	Nichelata	36	128310404	Rosetta UNI 8842 A4	Brunita
08	126311019	Leva		37	129824002	Vite TCB M4 x 10	Zincata
09	147751230	Riparo vasca bianco		38	149181260	Supporto parti elettriche grigio	
	147751250	Riparo vasca nero			149181250	Supporto parti elettriche nero	
10	186800200	Morsettiera a 2 vie		39	147710165	Pomello grigio sportello	
11	129516203	Vite 3.5 x 13 DIN 7981	Nichelata		147710168	Pomello Grigio Talbot chius. sportello	
12	129021601	Piastra supporto pompa		40	189500252	Tymer 220-240 V	
13	123453102	Dado autobloccante			189500251	Tymer 110V	
14	229180530	Supporto centrale bianco		41	147710962	Pomello grigio temporizzatore	
	229180568	Supporto centrale Grigio Talbot			147710968	Pomello temporizz. Grigio/Talbot	
15	129512521	Vite autof. 2.9 x 9.5 DIN 7981	TCB Inox	42	183650765	Deviatore bipolare	
16	147620600	Piedino adesivo nero			183650750	Deviatore bipolare nero	
17	129511903	Vite TCB 2.9 x 6.4 DIN 7981	Nichelata	43	183670665	Deviat. unipolare + segnalatore	
18	142260530	Canalino raccogli gocce			183670650	Deviatore unipolare nero + segnal.	
19	186702300	Microdeviatore		44	186052765	Interruttore bipolare generale	
20	149185230	Supporto micro			186052750	Interruttore bipolare gener. nero	
21	129512521	Vite 2.9 x 9.5 DIN 7981	Inox				
22	222384230	Carcassa bianca Family					
	222384268	Carcassa Grigio Talbot Family					
23	146312300	Leva plastica					
24	129533002	Vite Rapid-Fix 3.2 x 12.7	Zincata				
25	228981230	Sportello destro bianco					
	228981268	Sportello destro Grigio Talbot					
26	129515603	Vite autof. 3.5 x 9.5 DIN 7981	Nichelata				
27	129854202	Vite M4 x 10	TSP Zincata				
28	120460100	Attacco rapido					
29	147711060	Pomello grigio per asta rubinetto					
	147711068	Pomello Grigio Talbot per Astra Rubi					
30	142600530	Cassetto raccogli fondi bianco					
	142600550	Cassetto nero raccogli fondi					

**Saeco**® SUP 001 1 DOSATORE

Rev. 01 - 30/05/97

TAVOLA 2/4



**Saeco**® SUP 001 1 DOSATORE



Cod. 7 4 25 20

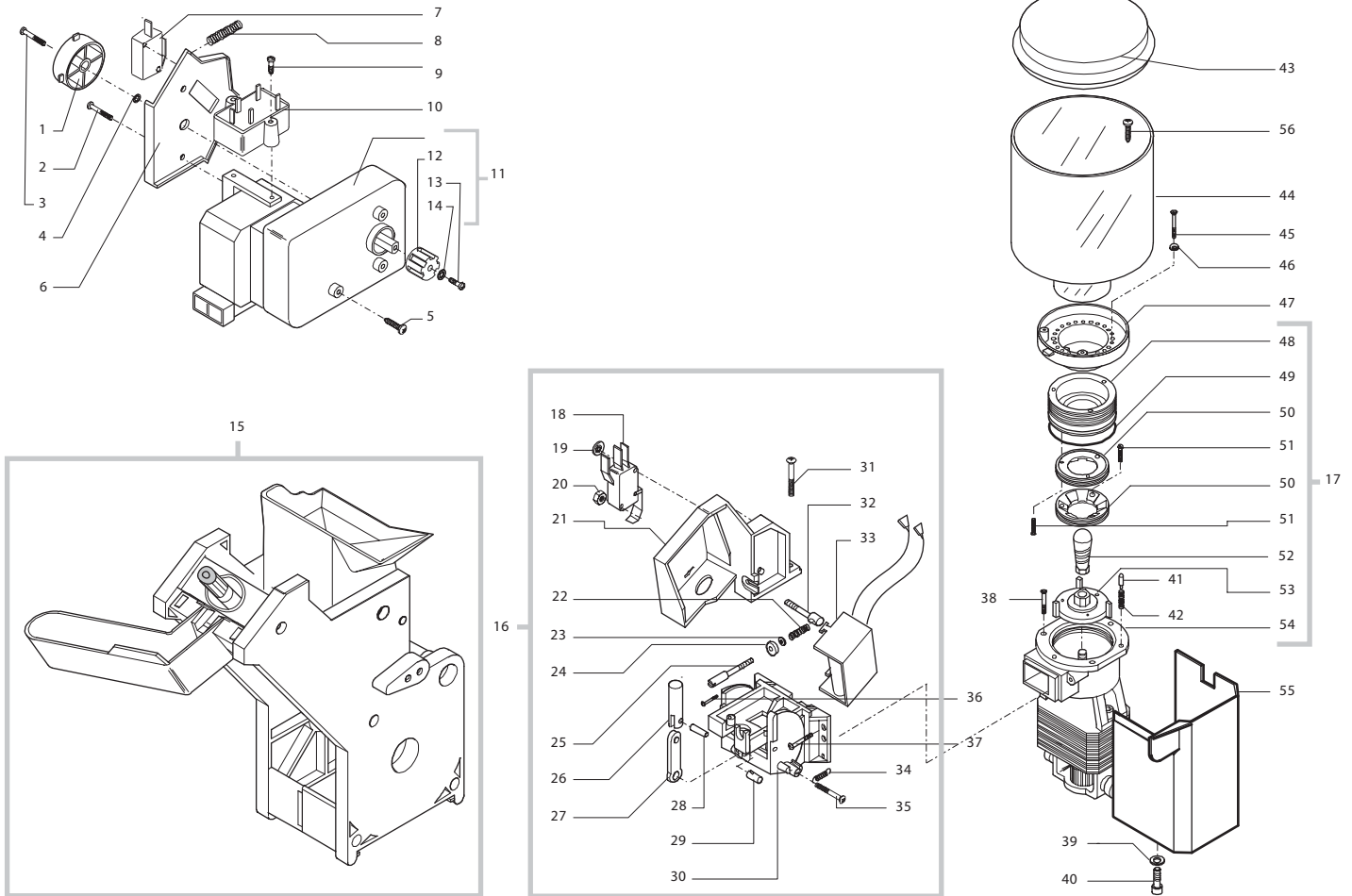
POS	CODICE	DESCRIZIONE	NOTE
01	282055158	Ass. primitivo caldaia 230V	
	282055155	Ass. primitivo caldaia 120V	
02	148620365	Semisfera esterna grigio	
	148620368	Semisfera esterna Grigio Talbot	
03	148620465	Semisfera interna grigio	
	148620468	Semisfera interna Grigio Talbot	
04	129351608	Tubo vapore con tubo in teflon	
05	126762918	Molla per tubo vapore snodato	
06	123460220	Dado per boccola esterna d=4	
07	121800220	Boccola ogiva 4	
08	189425900	Termostato 135°	
09	189421400	Termostato 90°	
10	129897702	Vite TCEI M6x20 UNI 5939	
11	186400420	Linguetta maschio d. 6	
12	127961120	Raccordo rapido legris	
13	148950100	Spiralite 8 x 10 in matassa	
14	282900458	Corpo sup. cald. 230V.	
	282900455	Corpo sup. caldaia 120V.	
15	140321262	Or 177	Silicone
16	222901100	Corpo inferiore caldaia	
17	128310604	Rosetta A6 UNI 8842	Brunita
18	123260602	Dado M6	
19	123451900	Dado M4 quadrato	
20	125580304	Vite STEI M4 x 10 UNI 5929	Brunita
21	142201050	Camma per asta rubinetto	
22	120642220	Asta rubinetto	
23	140321461	Or 2018	EPDM
24	128870420	Pistoncino	
25	129823604	Vite M4 x 6 UNI 7687	TCB Brunita
26	226830200	Molla ferma termostati	
27	189428200	Termostato a 175°C	
28	128452320	Rubinetto ottone	
29	123390420	Dado 1/8 GAS H=4.5	Ottone
30	140321462	Or 2018	Silicone
31	126762518	Molla per spillo	
32	227660100	Ass. pistoncino passaggio acqua	
33	140321462	Or 2018	Silicone

POS	CODICE	DESCRIZIONE	NOTE
34	123390420	Dado 1/8 GAS H=4.5	Ottone
35	122901820	Corpo supporto caldaia	
36	143590200	Distanziale per turbina	
37	9160.034	Turbina ass. senza saldatura	
38	149360200	Tubo in silicone 5 x 8	Matassa
39	144650300	Filtro in aspirazione	
40	123460120	Dado per boccola esterna	
41	129310200	Tubo teflon prepiegato	
42	121800420	Boccola ogiva 6	
43	149360300	Tubo in silicone 7 x 10	Matassa
44	127470609	Perno fissaggio caldaia	Ott. nichelato
45	129620403	Vite fissaggio caldaia	Ott. nichelato
46	289200100	Termoprotettore 100° C	
	289200200	Termoprotettore 2MM T100-88 x UL	
47	187720958	Pompa Ulka EX5 230V	
	187720955	Pompa Ulka EX5 120V	
48	140321961	Or 2031	EPDM
49	229451000	Ass. valvola di sicurezza	
50	145842664	Guarnizione	
51	129768902	Vite M5 x 16 UNI 6107	TC Zincata
52	128160102	Rondella piana 5.5 x 20	Zincata
53	149181550	Supporto pompa Ulka	
54	128310504	Rosetta UNI 8842 A5	Brunita
55	123160502	Dado M5 alto 5587 - 68	Zincato
56	128520100	Sensore per turbina	
57	184320200	Fascietta stringitubo	
58	127912720	Raccordo a 90°	
59	147920150	Raccordo in gomma a 90°	

**Saeco**® SUP 001 1 DOSATORE

Rev. 04 - 18/10/00

TAVOLA 3/4



**Saeco**® SUP 001 1 DOSATORE

CE Cod. 7 4 25 20

POS	CODICE	DESCRIZIONE	NOTE	POS	CODICE	DESCRIZIONE	NOTE
01	142201350	Camma per motoriduttore		32	127470520	Perno filettato	Ottone
02	129825502	Vite M4 x 25 UNI 7687	TCB Zincata	33	334000658	Ass. elettromagnete 230V	
03	129824002	Vite M4 x 10 UNI 7687			334000653	Ass. elettromagnete 240V	
04	128310404	Rosetta UNI 8842 A4	Brunita		334000651	Ass. elettromagnete 110V	
05	129823802	Vite M4 x 8 UNI 7687	TCB Zincata	34	126762818	Molla richiamo sportello	
06	149185688	Supporto micro per fase motoriduttore		35	129510203	Vite autof. 2.9 x 9.5 DIN 7981	
07	186701500	Microdeviatore		36	129825502	Vite M4 x 25 UNI 7687	TCB Zincata
08	126833000	Molla		37	129823802	Vite M4 x 8 UNI 7687	TCB Zincata
09	129512903	Vite 2.9 x 12.7		38	129854202	Vite M4 x 10 UNI 7688	TSP Zincata
10	184650100	Filtro antisturbo		39	128310404	Rosetta UNI 8842 A4	Brunita
11	186900752	Motoriduttore 220V		40	129823802	Vite M4 x 8 UNI 7687	TCB Zincata
	186900753	Motoriduttore 240V		41	127470109	Perno fermamanopola	
	186900751	Motoriduttore 110V		42	126760418	Molla per perno	
12	125230122	Giunto in alluminio		43	142800830	Coperchio bianco	
13	129823802	Vite M4 x 8 UNI 7687	TCB Zincata		142800850	Coperchio nero	
14	128310421	Rosetta UNI 8842 A4	Inox	44	142710181	Contentitore caffè in grani	
15	145800200	Gruppo erogazione caffè (vedere tavola cod. 1.4.580.02 tav. 1/1)		45	129821804	Vite M3 x 8 UNI 7687	Brunita
16	283710958	Ass. dosatore 230V		46	128310304	Rosetta UNI 8842 A3	Brunita
	283710951	Ass. dosatore 110V		47	146570450	Ghiera di regolazione	
17	286881052	Ass. generale macinacaffè 220V		48	229180400	Supporto manopola	Ottone
	286881053	Ass. generale macinacaffè 240V		49	140321560	Or 3187	NBR
	286881051	Ass. generale macinacaffè 110V		50	126520119	Macina	
18	286700100	Ass. microdeviatore per dosatore		51	129761402	Vite M3 x 8 UNI 6107	TC Zincata
19	128210300	Anello per perno d=3mm		52	127470920	Perno di incremento in ottone	
20	123452402	Dado M3 autofrenante		53	229180300	Supporto macina in alluminio	
21	149181359	Supporto per elettromagnete		54	286850252	Ass. motore 220V	
22	126762318	Molla regolazione dose			286850253	Ass. motore 240V	
23	128140102	Rosetta 3.2 x 7 UNI 6592	Zincata		286850251	Ass. motore 110V	
24	141910250	Bussola per vite regolazione dose		55	147751101	Riparo motore	
25	129960520	Vite per regolazione dose	Ottone	56	129511403	Vite 2.9 x 22.2 DIN 7981	Nichelata
26	122590203	Cilindretto per elettromagnete					
27	147570159	Piastrina per sportello dosatore					
28	128910321	Spina elastica 3 x 8 UNI 6873	Inox				
29	147470259	Perno					
30	229180159	Ass. supporto centrale dosatore					
31	129511903	Vite autof. 2.9 x 6.4 DIN 7981	Nichelata				

**Saeco**® SUP 001 1 DOSATORE

Rev. 04 - 01/07/03

TAVOLA 4/4